

## 仕様変更のご案内

### BN-W・BNH-W シリーズターミナルブロック

BN-W・BNH-W シリーズターミナルブロック 一部機種の仕様変更についてご案内いたします。

#### ■ 実施時期

2018年5月出荷分より

※ 実施時期前であっても、受注状況に応じて変更品を出荷させていただく場合があります。

#### ■ 対象製品

BN-W・BNH-W シリーズターミナルブロック 一部機種

対象機種	ご注文形番	仕様
BN50W	BN50WPN20	一般形、セルフアップ、M5、70A
BNH50W	BNH50WPN20	一般形、タッチダウン、M5、70A
BN100W	BN100WPN05	大容量形、ねじ締め形、M8、132A

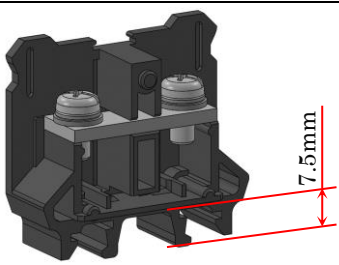
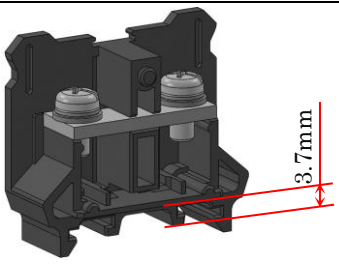
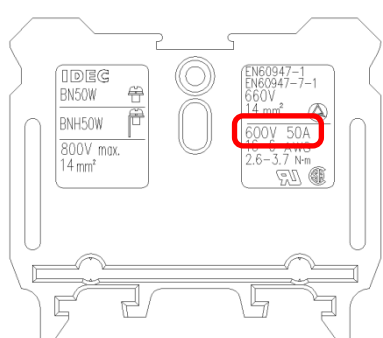
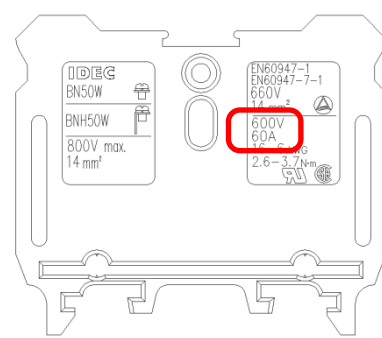
#### ■ 変更内容

金型更新により形状を変更いたします。また、仕様の見直しにより定格表示を変更いたします。

- ・形番、価格および本案内以外の性能・仕様の変更はありません。
- ・変更前後の製品を混在してご使用いただいても性能上の問題はありません。

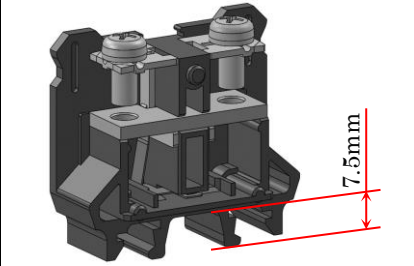
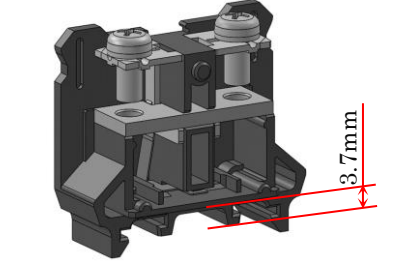
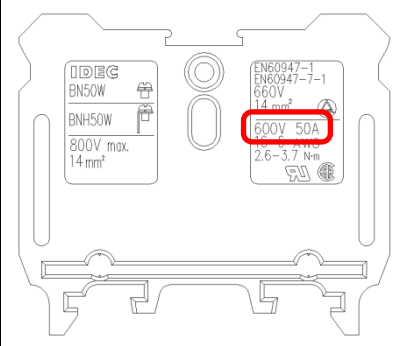
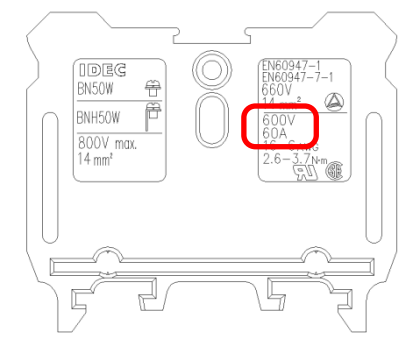
<BN50W>

- ・UL/CSA 定格 定格絶縁電圧・通電電流  
AC/DC 600V・50A → AC/DC 600V・**60A**

	変更前	変更後
形状		
表示		

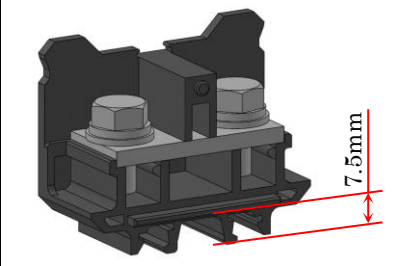
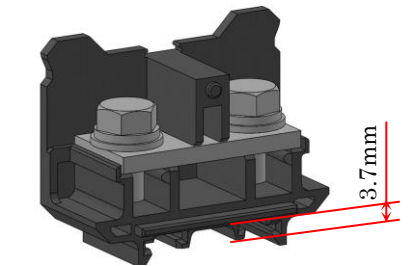
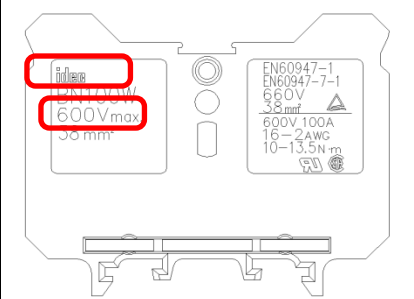
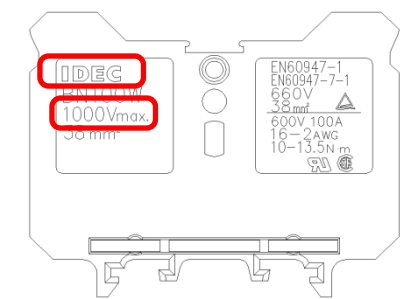
<BNH50W>

・UL/CSA 定格 定格絶縁電圧・通電電流  
AC/DC 600V・50A → AC/DC 600V・60A

	変更前	変更後
形状		
表示		

<BN100W>

・JIS 定格 定格絶縁電圧・通電電流  
AC/DC 600V・132A → AC/DC 1000V・132A  
※客先案内 A2016035-1 (2016年7月発行) にて案内済み。  
(定格は変更済み 定格表示を変更)

	変更前	変更後
形状		
表示		

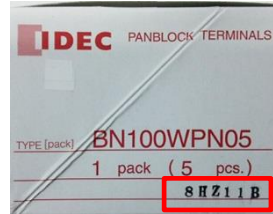
### ■ 識別表示

変更後の製品は、ロットNo.を下記のように変更いたします。

対象機種	変更前	変更後
BN50W	2HZ11AH	2HZ11BH
BNH50W	2HZ11AH	2HZ11BH
BN100W	8HZ11	8HZ11B

≪識別表示期間：2018年11月生産分まで≫

(識別表示例)



以上