

仕様変更のご案内

φ22用スイッチガード HW9Z-KG3 形

φ22用スイッチガード HW9Z-KG3 形の仕様変更についてご案内いたします。

実施時期

2019年3月生産分から順次導入

対象製品

φ22 緊急遮断用スイッチガード/ISO13850 適合保護シュラウド

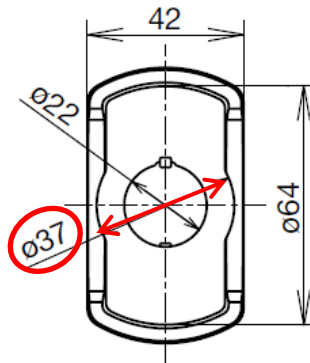
・形番：HW9Z-KG3



変更内容

樹脂部品の生産性向上のため、ガードの内径をφ37からφ38に変更いたします。（下記赤矢印部）

【外形図】



識別表示

変更後の製品には、個装ケースのロット No の横に「・」を表示いたします。

表示期間：2019年8月生産分まで

【表示例】



その他

上記以外の仕様、形番および価格などの変更はありません。

以上