

仕様変更のご案内

LB/LBW シリーズ コントロールユニット

LB/LBW シリーズのLEDユニットの形状変更についてご案内いたします。

実施時期

2019年6月生産分より順次実施



対象製品

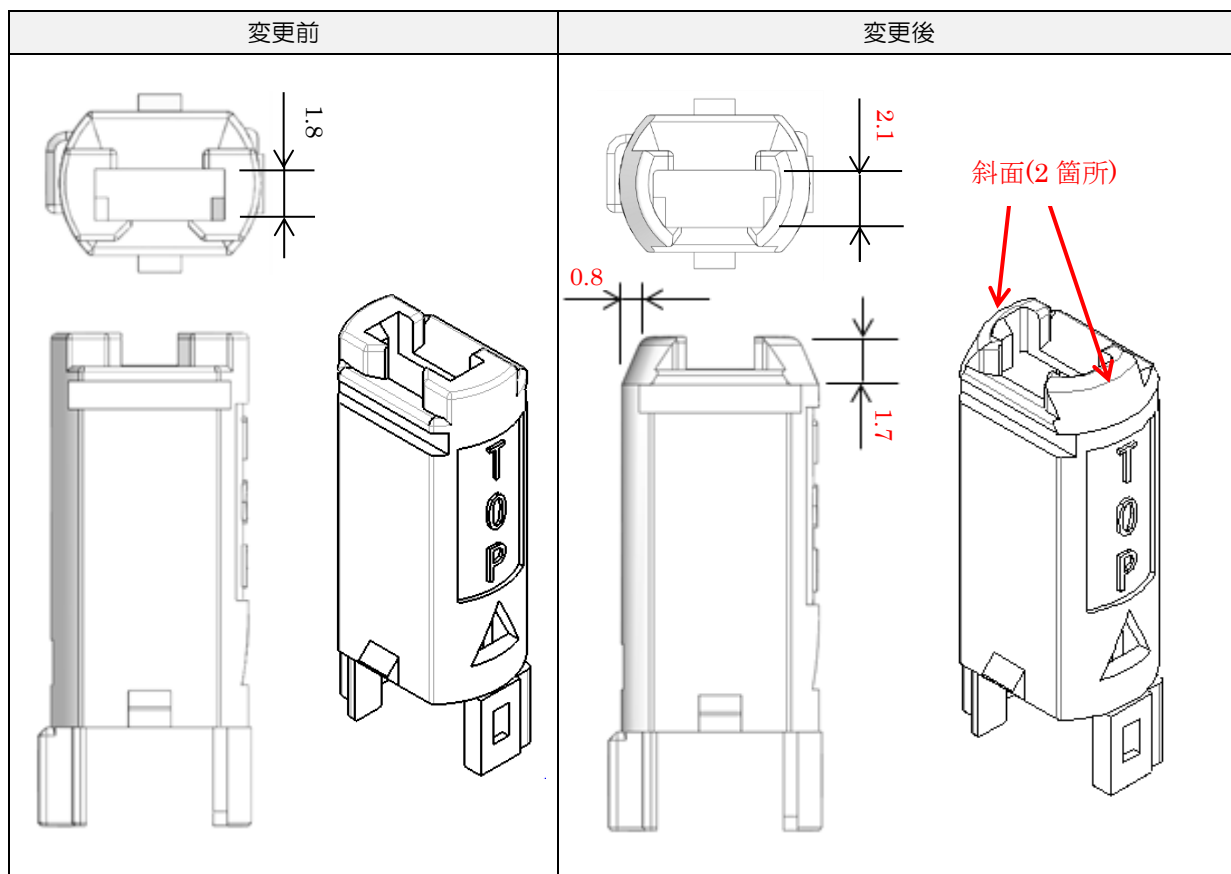
次の形番で始まる全機種（カスタム品も含まます）

シリーズ	照光押ボタンスイッチ	表示灯	照光セレクトスイッチ	LEDユニット
LB	LB*L-****	LB*P-****	LB*F-****	LB9Z-LED**
LBW	LBW*L-****	LBW*P-****	(なし)	

*：操作部形状、動作種別、接点構成、LEDの使用電圧等の指定記号が入ります。

変更内容

LEDユニット付のコンタクトブロックを操作部に取り付ける際に挿入作業をスムーズにするためLEDユニットの先端に以下のような斜面（約1.7×0.8mm）を設けます。また併せてLEDからレンズまでの導光部の空間を広げるため照光用角穴を約0.3mm広げます。


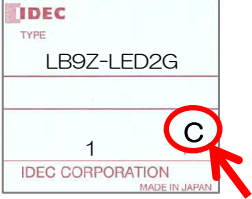


照光状態を含めその他の仕様、形番および価格などの変更はありません。

識別表示

変更後の製品、LEDユニットには以下のように「C」を表示いたします。

- 表示期間：2019年11月生産分まで
- 識別例

製品：製品ラベル	LEDユニット：個装ケース
	

以上