

仕様変更と販売中止のご案内

EF1A形 耐圧防爆構造 LED 照明器具

EF1A形耐圧防爆構造 LED 照明器具の仕様変更と販売中止について、ご案内いたします。

■ 実施時期

①変更前製品（販売中止）

最終ご注文受付日：2023年9月29日（金）

最終出荷日：2024年3月29日（金）

※受注状況によっては実施時期前であっても、受注を終了する場合があります。

※ラストオーダー数が弊社想定数を上回った場合、全てのご要望にお応えできなくなる可能性があります。



②変更後製品（推奨代替）

ご注文受付開始日：2023年10月2日（月）

出荷開始日：2023年10月出荷分より順次実施

■ 対象製品

EF1A形耐圧防爆構造 LED 照明器具：全機種

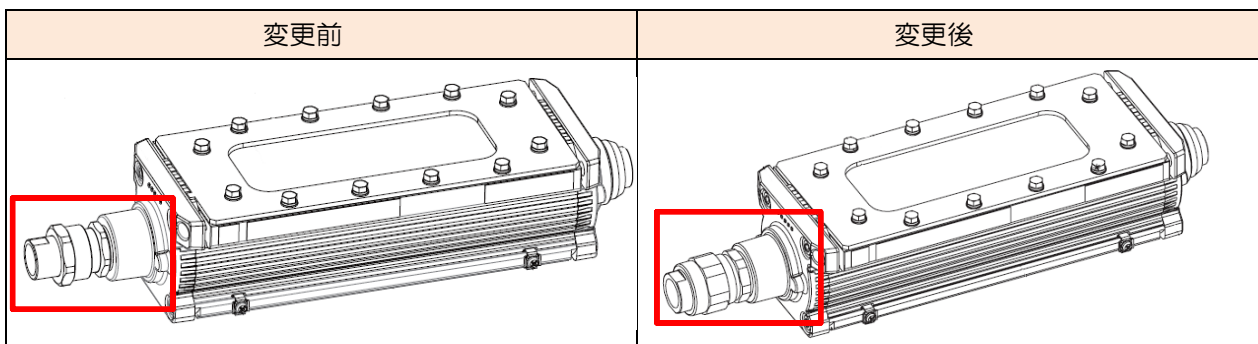
※標準品を基本とするカスタム仕様製品も含まれます。

■ 変更内容

EATON 社製取扱い製品の販売中止により、製品に搭載しているケーブル引込器具を変更いたします。これにともない、EF1A形耐圧防爆構造 LED 照明器具の「仕様」および「形番」が以下のように変わります。

①仕様変更

●外観



※赤枠：ケーブル引込器具

●適合ケーブル径

変更前	変更後
φ8~11	φ7.5~15.2
φ11~14	

●外形図 (単位：mm)

	変更前						変更後					
ケーブル 引込器具												
	A	B	C	D	E	F	A	B	C	D	E	F
	M20	G1/2(16)	39~47.5	33	30	17	M20 ^{P1.5}	G1/2 (16)	48	35	32	15
	※B寸法の()内は適合電線管の「呼び」を表示しています。						※B寸法の()内は適合電線管の「呼び」を表示しています。					

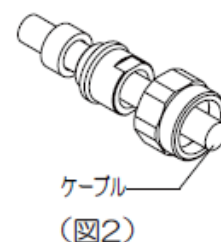
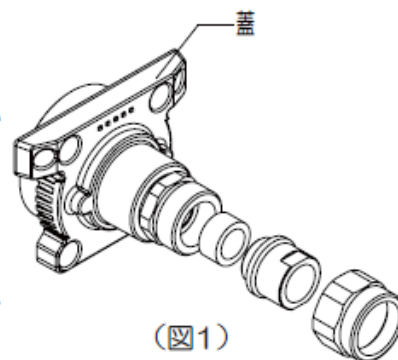
●ケーブル引込器具 各部の名称

変更前	変更後

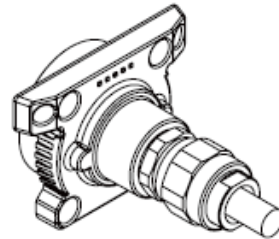
●ケーブル引込作業手順

変更後のケーブル引込器具を利用される場合は、以下の手順で実施してください。

- 1) ケーブル引込器具がケーブルの外径と適合しているか確認してください。適合していないときは、適合するケーブルに交換するか、適合するケーブル引込器具に交換してください。
- 2) ケーブル引込器具からロックナットを取り外し、ガスケットが付いていることを確認し、蓋に取り付けてください。
(推奨締付トルク：25 N・m)
- 3) ニップルからナット、リング、パッキンを順に外してください。(図1)
- 4) ケーブルにナット、リング、パッキンを順に通してください。(図2)



5) ニップルにパッキンとリングを入れ、ナットをねじ込み、パッキンを圧縮してください。(図3)
(推奨締付トルク：28 N・m)



(図3)

②形番変更

<EF1A 形耐圧防爆構造 LED 照明器具>

変更前（販売中止）		変更後（推奨代替）
EF1A-1O△■▽◎-□-◇-S11	EF1A-1O△■▽◎-□-◇-15	
EF1A-1O△■▽◎-□-◇-L14		

- 定格電圧：1（DC24V） / 2（ACフリー（100～240V））
- △ 照明仕様：W（透明ガラス・集光仕様） / W1（透明ガラス・拡散仕様） / 1W1（半透明ガラス・拡散仕様）
- 点灯スイッチ仕様：無（点灯スイッチなし） / P（点灯スイッチ付）
- ▽ 接続端子台：無（スプリングクランプ端子台） / S（ねじ式端子台）
- ◎ 取付金具：無（取付金具なし） / A（固定取付金具） / B（角度調整取付金具）
- 引込仕様（適合ねじサイズ）：M20（M20^{P1.5}）
- ◇ 点灯スイッチ：A2（突形（オルタネイト動作））

<保守部品（ケーブル引込器具）>

2022年12月23日発行のテクニカルニュース [A-2022092](#) にて販売中止のご案内をしておりました、以下の保守部品（ケーブル引込器具）について、推奨代替製品をご案内いたします。

変更前（販売中止）		変更後（推奨代替）	
形番	適合 ケーブル径	形番	適合 ケーブル径
UGA/20/S/050G/B/K1	φ8～11	OS-E1UF-MH20-M20XPF1/2	φ7.5～
UGA/20/L/050G/B/K1	φ11～14		15.2

※その他の仕様および価格の変更はありません。

■ 識別表示

EF1A 形耐圧防爆構造 LED 照明器具本体と共に出荷されるケーブル引込器具の個装箱に記載の形番よりご確認ください。