

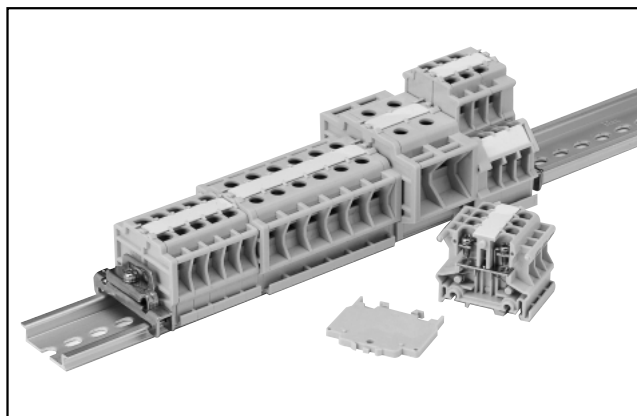
BFHシリーズフィンガープロテクション形端子台

フィンガープロテクト構造のSS端子により、高い安全性と省工数を実現します。

- 省と安全を実現する IDEC 独自の「SS 端子」採用
- 端子部は保護構造 (IP20) を有し、端子カバー不要
- 材質は自己消火性難燃樹脂 (UL94V-0 グレード) 採用
- 35mm 幅 DIN レール、30mm 幅 C 形レールのどちらにも対応するマルチレール設計
- UL、c-UL 認証品および EN 規格適合品 (TÜV 認証)。

UL1059
CSA C22.2 No.158
ファイル No. E78117

EN60947-7-1
ライセンス No.
R2-50007314
R2-50007320
(BFDH20)



□ 仕様
● 一般定格

耐電圧	AC2500V・1 分間
絶縁抵抗	100MΩ 以上
使用温度範囲	-25 ~ +55 °C (ただし、結露しないこと)
相対湿度	45 ~ 85% (ただし、結露しないこと)

● 部品・材質

本体材質 (標準色)	ポリカーボネイト樹脂 (グレー)
導電金具	黄銅 (ニッケルメッキ)
端子ねじ	鋼 (亜鉛メッキ三価クロメート)

□ 種類 [形番・標準価格]

ご注文形番にてご注文ください。

項目	形番	BFH10	BFH20	BFH30	BFH50	BFDH20
	ご注文形番	BFH10PN50	BFH20PN50	BFH30PN50	BFH50PN20	BFDH20PN20
外観						
標準価格 (税別・円)		2,790	2,790	3,970	2,310	3,470
販売単位		1 パック (同種 50 個入り)	1 パック (同種 50 個入り)	1 パック (同種 50 個入り)	1 パック (同種 20 個入り)	1 パック (同種 20 個入り)

□ アクセサリ

ご注文形番にてご注文ください。

名称	形番	ご注文形番	適合端子台	寸法	標準価格 (税別・円)	販売単位
端板	BFE20	BFE20PN10	BFH10, BFH20	厚さ 3mm	216	1 パック (同種 10 個入り)
端板	BFE30	BFE30PN10	BFH30	厚さ 3mm	330	1 パック (同種 10 個入り)
端板	BFE50	BFE50PN10	BFH50	厚さ 3mm	330	1 パック (同種 10 個入り)
端板 (左右ペア)※	BFDE20	BFDE20PN05	BFDH20	厚さ 両合わせ 8mm	440	1 パック (同種 5 セット入り)
渡り金具 (絶縁被覆付)	BNJ16B	BNJ16BPN10	BFH10	ピッチ 7mm	1,545	1 パック (同種 10 個入り)
渡り金具 (絶縁被覆付)	BNJ26WB	BNJ26WBPN10	BFH20, BFDH20	ピッチ 8mm	1,545	1 パック (同種 10 個入り)
渡り金具 (絶縁被覆付)	BFJ264B	BFJ264BPN10	BFH30	ピッチ 11mm	1,545	1 パック (同種 10 個入り)
渡り金具 (絶縁被覆付)	BFJ802B	BFJ802BPN10	BFH50	ピッチ 14-15mm	1,855	1 パック (同種 10 個入り)
止め金具	BNL6	BNL6PN10	BFH10, BFH20	幅 9mm	310	1 パック (同種 10 個入り)
	BNL7	BNL7PN10	BFH30, BFH50	幅 12.1mm	310	1 パック (同種 10 個入り)
止め金具	BFL-TXE2	BFL-TXE2PN10	BFDH20	幅 13.2mm	2,270	1 パック (同種 10 個入り)
マークシート (ポリプロピレン製)	BNM625	BNM625	BFH10, BFH20 BFH30, BFH50 BFDH20	長さ 25m 幅 9.5mm	1,545	1 個

※ BFDE20 は左右ペアです。左 5 枚右 5 枚の計 10 枚 (5 セット) が入っています。

ブラッシュ
シレット
スイッチ・
表示灯 (丸穴)
汎用コント
ールボックス
スイッチ・
表示灯 (角穴)
LED照明
ユニット
ディスプレイ
ユニット
デジタル
スイッチ
安全機器1
安全機器2

接続機器

省配線機器
リレー・タイマ・
ソケット
サーキット
プロテクタ
電源機器
PLC・
スマートリレー
プログラマブル
表示器
センサ
防爆機器
耐環境仕様品
関連会社製品
各種案内

一覧
共通
BN1U
BN-W
BNH-W
BFH
BA
BD
BTB
BTBH
BC
一覧
BP
一覧
JE/JG
JM
一覧
BX1
BX3
BX2A
BX7D

端子台
「コネクタ」
I/Oターミナル

BFHシリーズフィンガープロテクション形端子台

□ 定格

項目		形番	BFH10	BFH20	BFH30	BFH50	BFDH20
定格絶縁電圧	JIS 規格		600V	600V	600V	600V	600V
	UL/c-UL 規格		600V	600V	600V	600V	600V
	IEC/EN 規格		600V	600V	600V	600V	600V
通電電流	JIS 規格		16A	21A	40A	70A	21A
	UL/c-UL 規格		10A	20A	30A	65A	15A
	IEC/EN 規格		15A	20A	40A	60A(80A-AWG6,16mm ²)	20A
適合電線	JIS 規格		1.25mm ²	2mm ²	5.5mm ²	14mm ²	2mm ²
	UL/c-UL 規格		AWG20-16	AWG20-14	AWG18-10	AWG16-6	AWG20-14
	IEC/EN 規格		AWG20-16 (0.5-1.5mm ²)	AWG20-14 (0.5-2.5mm ²)	AWG18-10 (0.75-6mm ²)	AWG16-8(1.5-10mm ²) AWG6(16mm ²)	AWG20-14 (0.5-2.5mm ²)
適合圧着端子 (mm)	JIS 規格						
	UL/c-UL 規格						
	IEC/EN 規格						
適合締付トルク	JIS 規格		0.6 ~ 0.9N・m	1.0 ~ 1.3N・m	1.4 ~ 1.8N・m	2.2 ~ 2.8N・m	1.0 ~ 1.3N・m
	UL/c-UL 規格		0.9N・m	1.3N・m	1.8N・m	2.7N・m	1.3N・m
	IEC/EN 規格		0.9N・m	1.3N・m	1.8N・m	2.7N・m	1.3N・m

□ 認証規格のファイル No.

認証機関	適用規格	BFH10	BFH20	BFH30	BFH50	BFDH20
	EN60947-7-1	R2-50007314				R2-50007320
	UL1059	E78117				
	CSA C22.2 No.158	E78117				

□ 構造

項目		形番	BFH10	BFH20	BFH30	BFH50	BFDH20
端子ねじ			M3 X 8	M3.5 X 8	M4 X 10	M5 X 12	M3.5 X 8
端子強度	ねじ締付トルク		1.1N・m	1.8N・m	2.5N・m	3.5N・m	1.8N・m
	電線引張り		50N	100N	100N	200N	100N
端子間ピッチ			7mm	8mm	11mm	14mm	8mm
質量 (約)			7.8g	8.8g	13.8g	29.5g	21g
適合 アクセサリ	端板		BFE20(記載頁:1021)		BFE30(記載頁:1021)	BFE50(記載頁:1021)	BFDE20(記載頁:1021)
	止め金具		BNL6(記載頁:1021)				BFL-TXE2(記載頁:1021)
	マークシート		BNM625				
	DIN レール / 適合 止め金具		アルミ製 :BAA1000, 鋼板製 :BAP1000(記載頁:1009)/BNL6(記載頁:1010)				
	C 形レール / 適合 止め金具		アルミ製 :BNCA1000, 鋼板製 :BNCP1000(記載頁:1009)/BNL7(記載頁:1010)				
	DIN+C 形レール / 適合止め金具		アルミ製 :BNJA1000(記載頁:1009)/BNL6,BNL7(記載頁:1010)				
	渡り金具		BNJ16B(記載頁:1021)	BNJ26WB(記載頁:1021)	BFJ264B(記載頁:1021)	BFJ802B(記載頁:1021)	BNJ26WB(記載頁:1021)

□ JIS 規格に基づく通電電流と機種選定

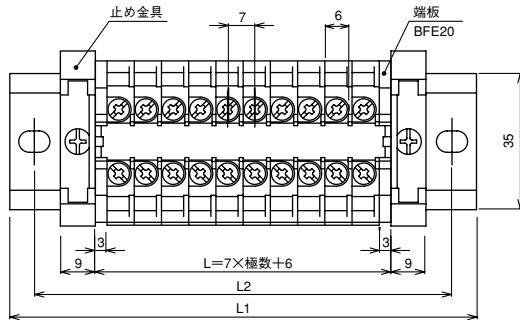
ご使用になる時の端子台の通電電流は、使用条件（電線の種類、束線の数、周囲温度等）によって異なりますので、985 頁のグラフを参考の上、ご選定ください。

なお、端子台を UL・c-UL・TÜV 認証品として、ご使用になる場合には、UL・c-UL・TÜV 定格にてご使用ください。

BFHシリーズフィンガープロテクション形端子台

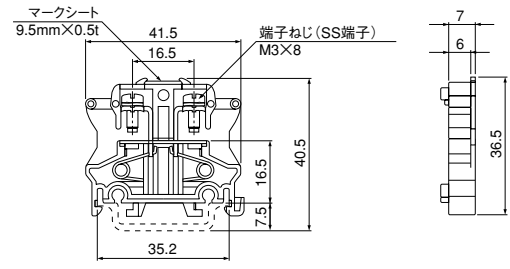
外形寸法図

● BFH10



BNCA、BNCP、BAA、BAP 形レールの場合
 $L1=12.5 \times N$
 $L2=L1 - 25$

● ご注意
 この計算式はレールの最長の長さを算出するようにしております。組合わせによっては、算出した長さよりも短くなる場合がありますのでご注意ください。

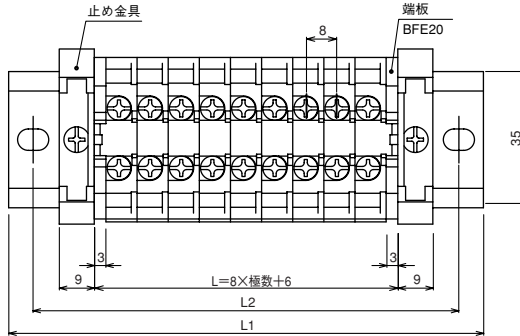


$$N = \frac{(A+0.1)n+B+C}{12.5}$$

 ただし、N の値は整数値に切り上げた整数
 (例：19.1 の N は 20)

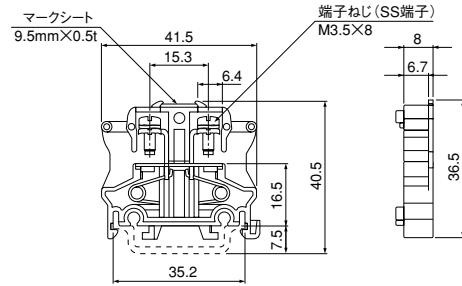
A: 各端子台の厚み
 B: 端板の厚み
 C: 止め金具寸法
 BNL6を2個使用の場合=56.0mm
 n: 端子台の取付個数

● BFH20



BNCA、BNCP、BAA、BAP 形レールの場合
 $L1=12.5 \times N$
 $L2=L1 - 25$

● ご注意
 この計算式はレールの最長の長さを算出するようにしております。組合わせによっては、算出した長さよりも短くなる場合がありますのでご注意ください。

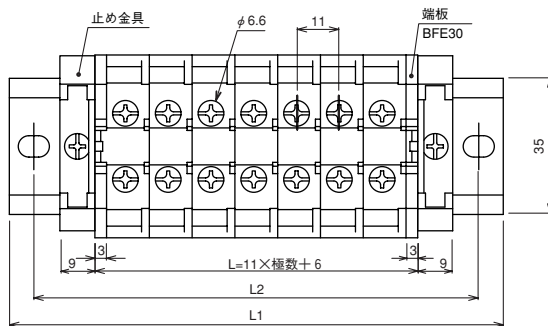


$$N = \frac{(A+0.1)n+B+C}{12.5}$$

 ただし、N の値は整数値に切り上げた整数
 (例：19.1 の N は 20)

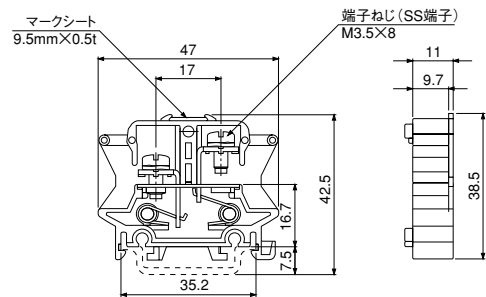
A: 各端子台の厚み
 B: 端板の厚み
 C: 止め金具寸法
 BNL6を2個使用の場合=56.0mm
 n: 端子台の取付個数

● BFH30



BNCA、BNCP、BAA、BAP 形レールの場合
 $L1=12.5 \times N$
 $L2=L1 - 25$

● ご注意
 この計算式はレールの最長の長さを算出するようにしております。組合わせによっては、算出した長さよりも短くなる場合がありますのでご注意ください。



$$N = \frac{(A+0.1)n+B+C}{12.5}$$

 ただし、N の値は整数値に切り上げた整数
 (例：19.1 の N は 20)

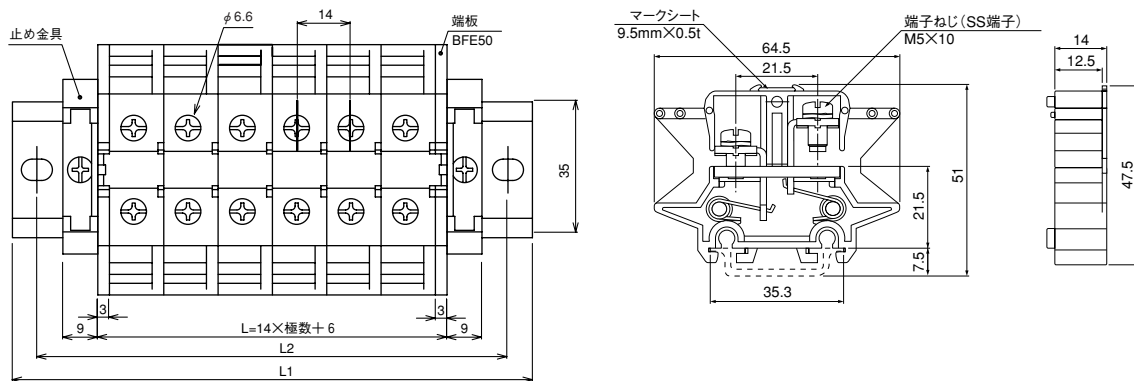
A: 各端子台の厚み
 B: 端板の厚み
 C: 止め金具寸法
 BNL6を2個使用の場合=56.0mm
 n: 端子台の取付個数

フラッシュシールド
スイッチ・表示灯 (丸穴)
汎用コントロールボックス
スイッチ・表示灯 (角穴)
LED照明ユニット
ディスプレイユニット
デジタルスイッチ
安全機器1
安全機器2
接続機器
省配線機器
リレー・タイマ・ソケット
サーキットプロテクタ
電源機器
PLC・スマートリレー
プログラマブル表示器
センサ
防爆機器
耐環境仕様品
関連会社製品
各種案内

一覧	端子台
共通	
BN1U	
BN-W	
BNH-W	
BFH	
BA	
BD	
BTB	
BTBH	
BC	
一覧	基板用端子台
BP	
一覧	
JE/JG	
JM	
一覧	
BX1	
BX3	
BX2A	
BX7D	

BFHシリーズフィンガープロテクション形端子台

● BFH50



BNCA、BNCP、BAA、BAP形レールの場合

$$L_1 = 12.5 \times N$$

$$L_2 = L_1 - 25$$

● ご注意

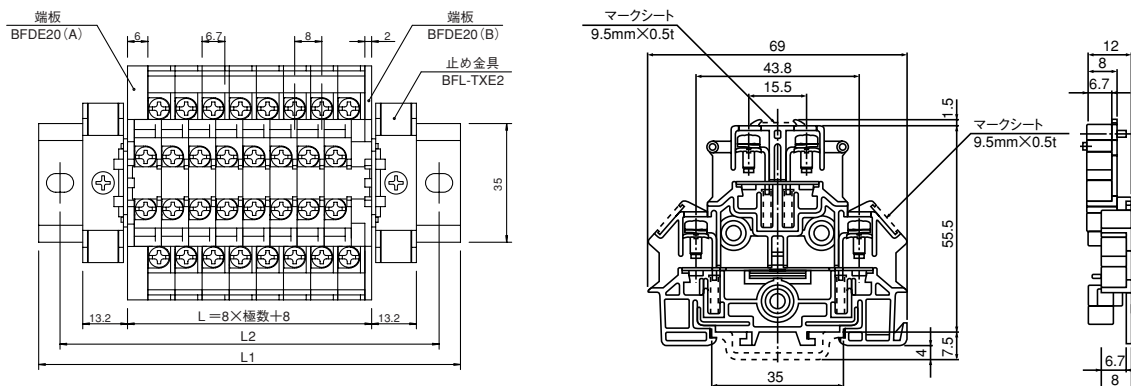
この計算式はレールの最長の長さを算出するようにしております。組合わせによっては、算出した長さよりも短くなる場合がありますのでご注意ください。

$$N = \frac{(A+0.1)n+B+C}{12.5}$$

ただし、Nの値は整数値に切り上げた整数
(例：19.1のNは20)

- A: 各端子台の厚み
 - B: 端板の厚み
 - C: 止め金具寸法
 - n: 端子台の取付個数
- BNL6を2個使用の場合=56.0mm

● BFDH20



寸法算出式 (n: 端子台の取付個数、単位: mm)

端子間ピッチ	8mm
L ₁	12.5 × N
L ₂	L ₁ - 25
L	8 × n + 8

$$N = \frac{8 \times n + 8 + 64}{12.5}$$

ただし、Nの値は整数値に切り上げた整数

● ご注意

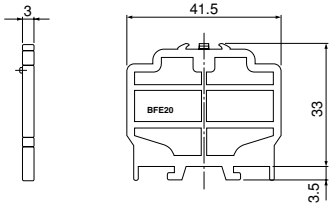
この計算式はレールの最長の長さを算出するようにしております。組合わせによっては、算出した長さよりも短くなる場合がありますのでご注意ください。

BFHシリーズフィンガープロテクション形端子台

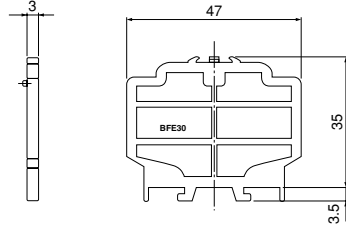
□ 端板寸法図

材質：ポリカーボネイト樹脂

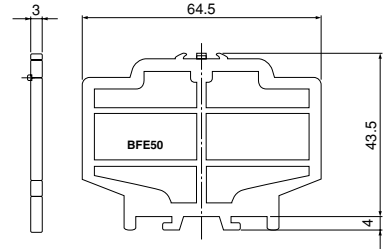
● BFE20 (BFH10/BFH20 用)



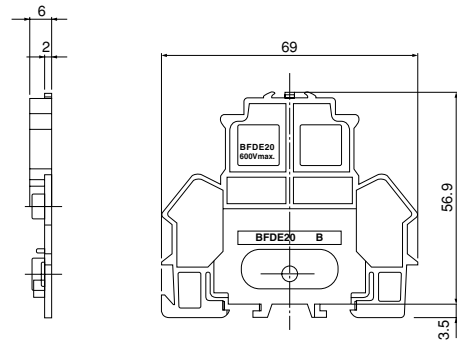
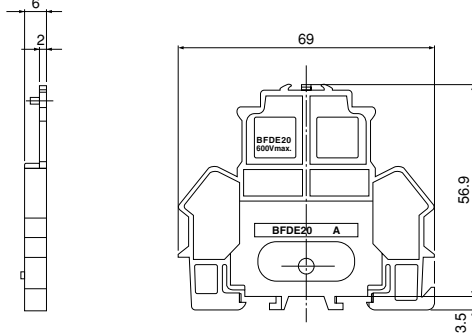
● BFE30 (BFH30 用)



● BFE50 (BFH50 用)



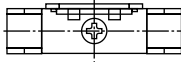
● BFDE20 (BFDH20 用)



□ その他アクセサリ寸法図

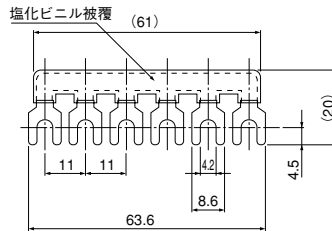
● BFL-TXE2(止め金具)

材質：銅
表面処理：亜鉛メッキ三価クロメート



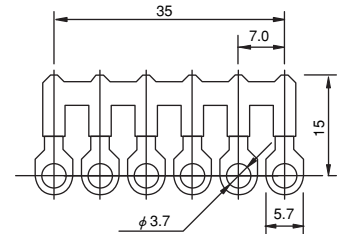
<渡り金具の材質>
材質：黄銅/銅 t=0.8
表面処理：ニッケルメッキ
被覆：塩化ビニル

● BFJ264B(渡り金具)



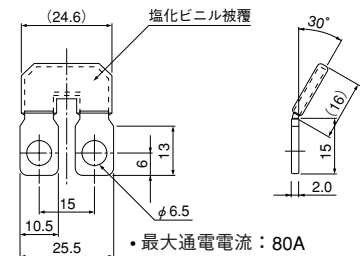
● 最大通電電流：40A

● BNJ16B(渡り金具)



● 最大通電電流：10A

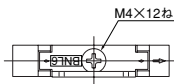
● BFJ802B(渡り金具)



● 最大通電電流：80A

● BNL6(止め金具)

材質：銅
表面処理：亜鉛メッキ三価クロメート

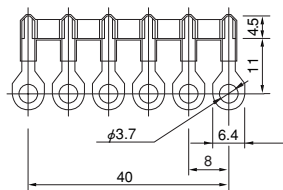


● BNL7(止め金具)

材質：銅
表面処理：亜鉛メッキ三価クロメート

(形状は1010頁の写真をご覧ください)

● BNJ26WB(渡り金具)



● 最大通電電流：20A

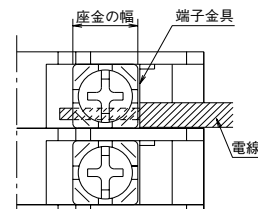
□ 配線時のご注意

● 圧着端子接続の場合

● 圧着端子をご使用になる際には、必ず絶縁被覆を装着してください。

● 電線直接接続の場合

● 右図のように、電線の被覆が端子金具に当たるまで挿入してください。
● 電線の被覆を剥ぐ長さは、座金の幅以上になるようにしてください。(右図)
● 電線を直接2本接続する場合、2本の電線は、同サイズにしてください。



フラッシュシリエット
スイッチ・表示灯(丸穴)
汎用コントロールボックス
スイッチ・表示灯(角穴)
LED照明ユニット
ディスプレイユニット
デジタルスイッチ
安全機器1
安全機器2
接続機器
省配線機器
リレー・タイマ・ソケット
サーキットプロテクタ
電源機器
PLC・スマートリレー
プログラマブル表示器
センサ
防爆機器
耐環境仕様品
関連会社製品
各種案内

一覧	端子台
共通	
BN1U	
BN-W	
BNH-W	
BFH	
BA	
BD	
BTB	
BTBH	
BC	基板用端子台
一覧	
BP	
一覧	
JE/JG	
JM	
一覧	
BX1	
BX3	
BX2A	
BX7D	I/Oターミナル
一覧	
BX1	
BX3	
BX2A	
BX7D	
一覧	
BX1	
BX3	
BX2A	
BX7D	