

# HR1S-AT形安全リレーモジュール



## □ 種類 [形番・標準価格]

販売単位：1個

形番 (ご注文形番)	電源電圧	標準価格 (税別・円)
HR1S-AT5110	AC 24V -20~+10% 50/60Hz DC 24V -20~+20%	43,300
HR1S-AT3410	AC 115V ±15% 50/60Hz	47,400

## □仕様

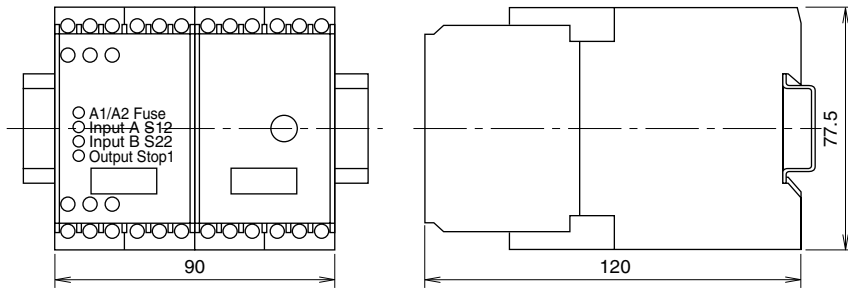
使用周囲温度	-10~+55°C (ただし、氷結しないこと)	
保護構造	端子部：IP20 本体ケース：IP40	
定格電源電圧	HR1S-AT5110形：AC24V -20~+10% 50/60Hz DC24V ±20% HR1S-AT3410形：AC115V ±15% 50/60Hz	
消費電力	HR1S-AT5110形：8VA 以下 HR1S-AT3410形：10VA 以下	
過電流保護	電子式	
制御回路電圧	HR1S-AT5110形：24V HR1S-AT3410形：48V	
対応可能なカテゴリ	4 (EN954-1による)	
応答速度	20ms 以下	
入力同期時間	75ms 以内 (自動スタート時)	
過電圧カテゴリ	III	
汚染度	2	
定格絶縁電圧	300V	
出力回路数	安全回路	3NO
	タイムディレイ回路	2NO
	補助接点	1NC
出力接点定格	安全回路	AC15 B300 (3600VA/360VA)
		DC13 24V/1.5A L/R=50ms
	タイムディレイ回路	AC15 C300 (1800VA/180VA)
		DC13 24V/1.5A L/R=50ms
		時限設定(S) 0,0.5,1,2,4,6,8,10,15,20,25,30
	補助回路	AC15 C300 (1800VA/180VA)
		DC13 24V/1.5A L/R=50ms
トランジスタ回路	なし	
微小負荷(参考)	17V/10mA (初期状態)	
操作頻度	1200回/時間以下	
定格通電電流	全出力合計8A以下	
接続電線サイズ	2×2.5mm <sup>2</sup> 以下	
質量(約)	HR1S-AT5110形：650g	
	HR1S-AT3410形：850g	

- 電源ライン保護ヒューズには4Aヒューズ(タイプ gG (gL))、安全出力ラインには6Aヒューズ(タイプ gG (gL))、タイムディレイ出力、補助出力ラインには4Aヒューズ(タイプ gG (gL)) をご使用ください。

フラッシュシールド
スイッチ・表示灯(丸穴)
汎用コントロールボックス
スイッチ・表示灯(角穴)
LED照明ユニット
ディスプレイユニット
デジタルスイッチ
安全機器1
<b>安全機器2</b>
接続機器
省配線機器
リレー・タイマ・ソケット
サーキットプロテクタ
電源機器
PLC・スマートリレー
プログラマブル表示器
センサ
防爆機器
耐環境仕様品
関連会社製品
各種案内

## □外形寸法図

(単位：mm)



## □LED表示

- A1/A2 Fuse : 電源回路が正常なときに点灯
- Input A S12 : S11-S12間が閉のときに点灯
- Input B S22 : S21-S22間が閉のときに点灯
- Output Stop 1 : 57-58間、67-68間のタイムディレイ出力回路が閉のときに点灯

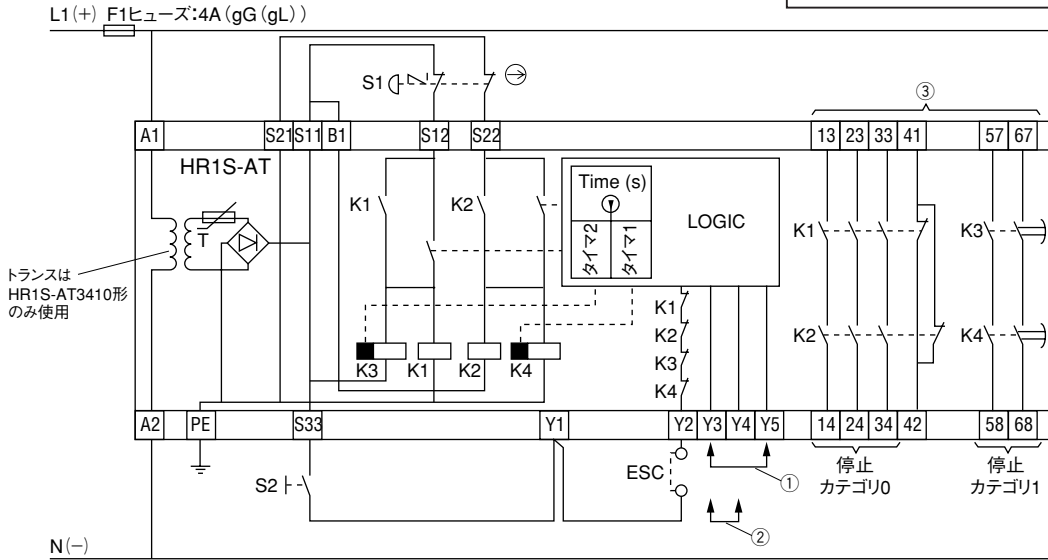
一覧
XA
H6
XW
HW
XN
HN
SEM対応
一覧
HE1B
HE2B
HE3B
HE5B
HE1G
共通
HE1G アクセサリ
一覧
HR1S-AC
HR1S-AF
HR1S-AK
<b>HR1S-AT</b>
HR1S-ECM

# HR1S-AT形安全リレーモジュール

## □ HR1S-AT形安全リレーモジュール配線例

- カテゴリ4(3)対応回路例 (注)
- 非常停止用押ボタンスイッチを使用した場合

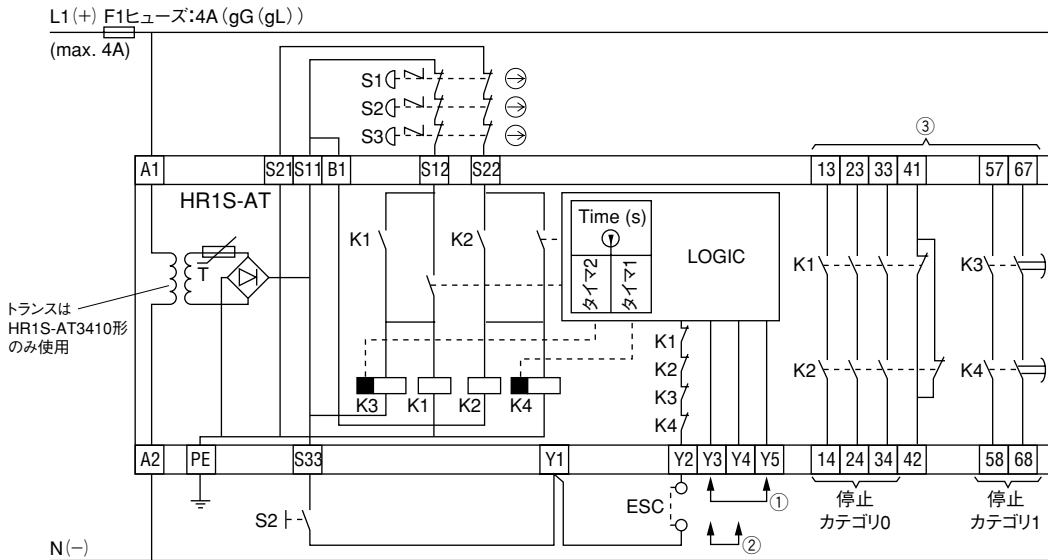
★ご注意  
 カテゴリは、システム全体で判断されますので使用される安全機器や配線にご注意ください。



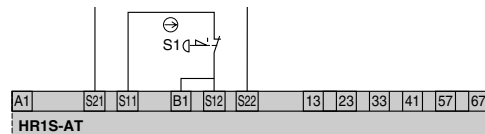
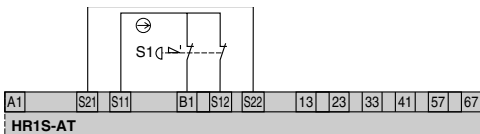
- ① 起動スイッチのモニタ (起動スイッチのオフチェック) を行う場合 (推奨)
  - ② 起動スイッチのモニタを行わない場合 (起動スイッチ接点溶着等は検出不可) (閉となったときに出力回路閉)
  - ③ 出力回路には保護ヒューズを外部接続してください
- 注) オフディレイ出力を使用した場合、対応可能なカテゴリは3となります。
- S1: 非常停止スイッチ-2NC接点 (推奨)
  - S2: 起動スイッチ
  - ESC: 外部起動条件
  - Y1 (S33) -Y2: フィードバックループ
  - F1: 電源ライン外部ヒューズ

## ● カテゴリ3対応回路例

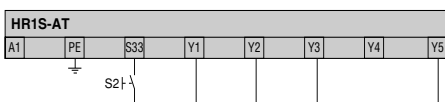
多数の非常停止用押ボタンスイッチを使用した場合



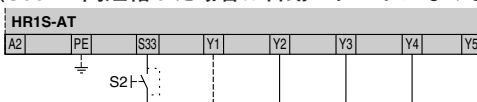
- 非常停止用押ボタンスイッチ 入力2チャンネル/短絡検出を行わない場合 (B1-S12間の短絡は検出できません)
- 非常停止用押ボタンスイッチ—入力チャンネル1で使用する場合 (非常停止用押ボタンスイッチ配線の短絡等、全ての故障は検出できません)



- 起動スイッチのモニタを行う場合 (Y3-Y5短絡)

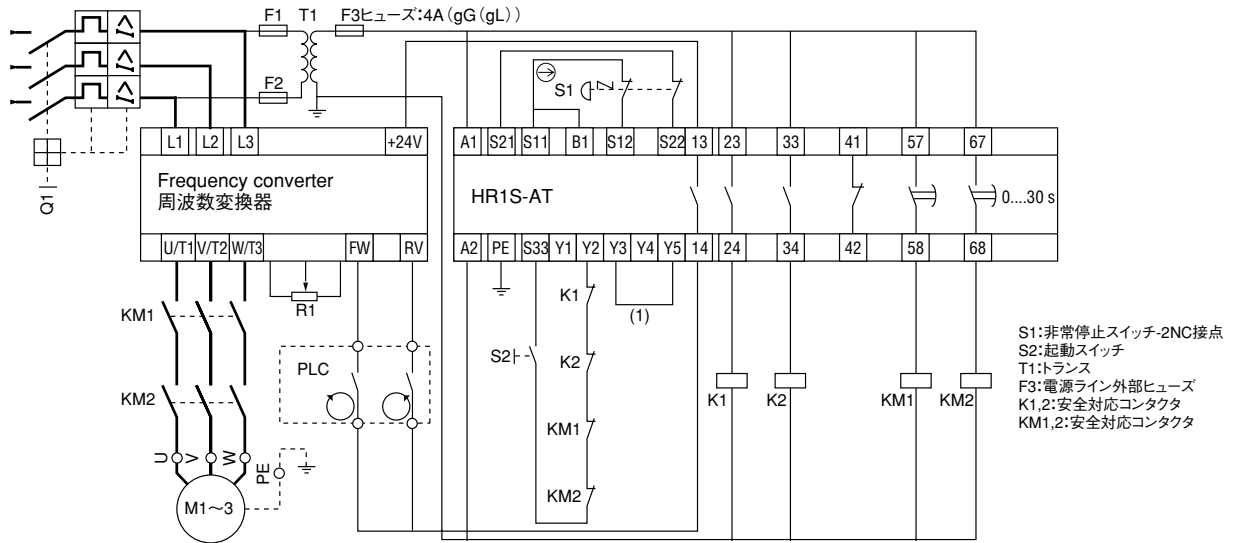


- 起動スイッチのモニタを行わない場合 (Y3-Y4短絡) (S33-Y2間短絡した場合は自動スタートになります)



# HR1S-AT形安全リレーモジュール

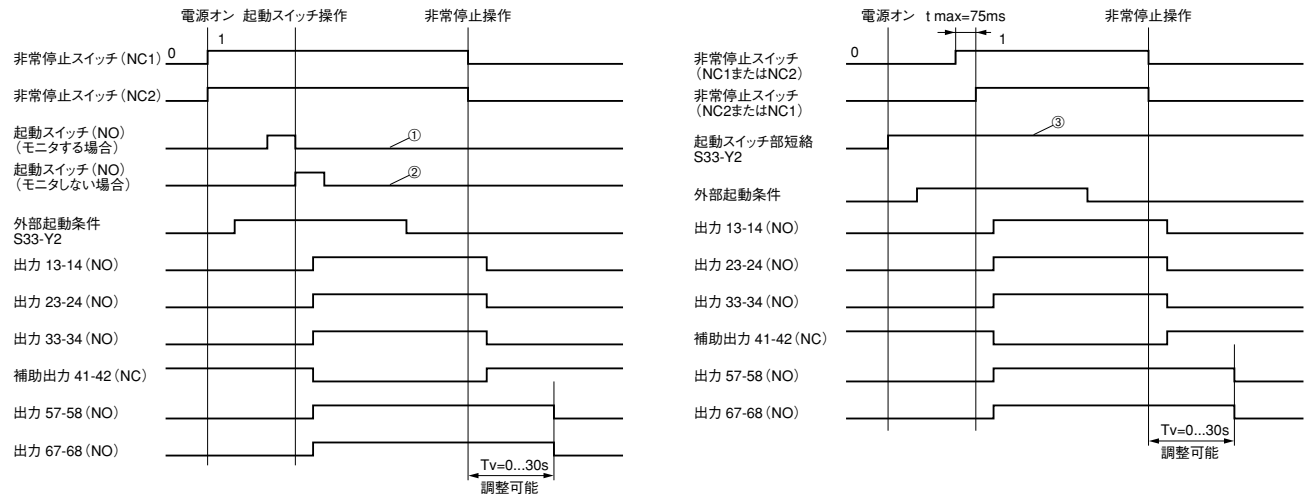
## ● 変速ドライブに接続した場合のHR1S-AT形安全リレーモジュール用配線図 (カテゴリ3対応回路例)



(1) : 起動スイッチのモニタを行う場合 (起動スイッチのオフチェック)  
 起動スイッチ閉の後、開になったときに出力回路閉 (推奨)

## □ HR1S-AT形安全リレーモジュール/動作チャート図

### ● 非常停止用押ボタンスイッチを使用したアプリケーション

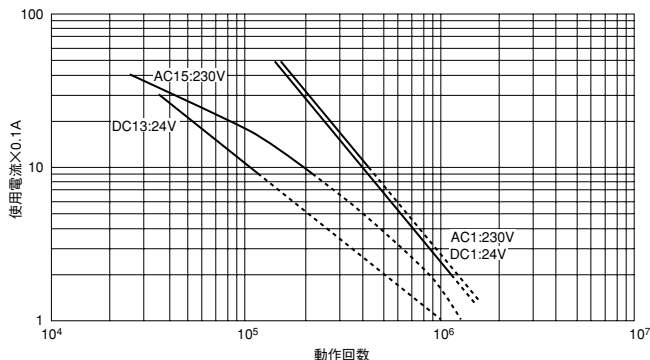


- ① 起動スイッチのモニタ (起動スイッチのオフチェック) を行う場合 (推奨) Y3-Y5短絡
- ② 起動スイッチのモニタを行わない場合 (起動スイッチの接点溶着等は検出不可) Y3-Y4短絡

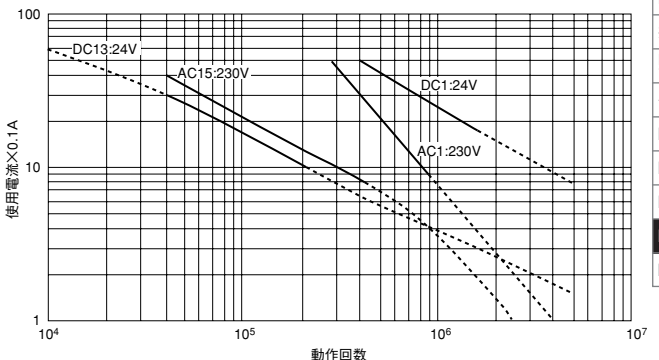
- ③ 起動スイッチ無し (自動スタート) の場合 (Y3-Y4およびS33-Y2短絡)

## □ 出力接点の電氣的寿命

### ● タイムディレイ回路、補助回路



### ● 安全回路



フラッシュシールド
スイッチ・表示灯 (丸穴)
汎用コントロールボックス
スイッチ・表示灯 (角穴)
LED照明ユニット
ディスプレイユニット
デジタルスイッチ
安全機器1
<b>安全機器2</b>
接続機器
省配線機器
リレー・タイマ・ソケット
サーキットプロテクタ
電源機器
PLC・スマートリレー
プログラマブル表示器
センサ
防爆機器
耐環境仕様品
関連会社製品
各種案内

一覧
XA
H6
XW
HW
XN
HN
SEM対応
一覧
HE1B
HE2B
HE3B
HE5B
HE1G
共通
HE1Gアクセサリ
一覧
HR1S-AC
HR1S-AF
HR1S-AK
<b>HR1S-AT</b>
HR1S-ECM

# HR1S形安全リレーモジュール〔共通〕・使用上のご注意

## ⚠ 残留リスクに関して (EN292-1, 5.5項)

本文の配線図は、実際の使用条件下でテストしたものです。このHR1S形は適用規格に準拠した安全機器と接続することにより、安全回路に使用できます。しかし、次のような場合には、残留リスクを考慮してください。

a) このカタログ以外の回路構成をお考えの場合。

b) 機械操作の適用規格に従わなかった場合。または、機械の調整・保守が適切でない場合。(規定された機械保守スケジュールを厳守してください。)

c) 安全出力に接続するリレーやコンタクタの接点がEN50205適合の強制ガイド式でない場合。

## 使用上のご注意

### 〔全機種共通〕

- 絶対に分解しないでください。(封印シールを破損しないようご注意ください。)
- 次の指示を遵守できない場合は、死亡事故や重傷を伴う事故につながる恐れがあります。
  - ・ 配線例に従い接続すること。
  - ・ 適合規格に従い配線すること。
  - ・ 安全出力に接続するリレーやコンタクタの接点がEN50205適合の強制ガイド式であること。
  - ・ 機械を保守・調整するときは規定された保守スケジュールを厳守すること。
- 取付け／取外し、配線作業および保守／点検は必ず電源を切って行ってください。感電により、死亡事故や重傷を伴う事故につながる恐れがあります。
- インバータや動力ラインから十分な距離をとって設置・配線をしてください。

### 〔HR1S-AC形に関して〕

- ・ EN60204-1/EN418準拠の停止カテゴリ0の場合は、13-14間、23-24間、33-34間の出力を使用してください。
- ・ Y43-Y44間の出力は安全に関連する回路に使用しないでください。

### 〔HR1S-AF形に関して〕

- ・ EN60204-1/EN418準拠の停止カテゴリ0の場合は、13-14間、23-24間、33-34間の出力を使用してください。
- ・ 起動スイッチの接点溶着等の故障を検出するために、起動スイッチはS33-S34間に接続してください。起動スイッチをS33-S39間に接続しますと、起動スイッチが閉となったときに出力回路が閉となるので、起動スイッチの接点溶着等は検出できません。

### 〔HR1S-AK形に関して〕

- ・ EN60204-1/EN418準拠の停止カテゴリ0の場合は、13-14間、23-24間、33-34間の出力を使用してください。
- ・ 41-42間、Y31-Y32間、Y31-Y54間、Y31-Y64間、Y31-Y74間の出力は、安全に関連する回路に使用しないでください。

### 〔HR1S-AT形に関して〕

- ・ EN60204-1/EN418準拠の停止カテゴリ0の場合は、13-14間、23-24間、33-34間の出力を使用し、停止カテゴリ1の場合は、57-58間、67-68間の出力を使用してください。
- ・ 41-42間の出力は、安全に関連する回路に使用しないでください。(安全出力開の確認信号等に使用)
- ・ 非常停止スイッチの2接点を有効に使用するために2接点を各々S11-S12間、S21-22間に接続し、B1-S11間は短絡してください。スイッチの2接点を各々S11-S12間、S11-B1間に接続し、S21-S22を短絡させると同じ極性での接続となり、入力2チャンネル間の短絡検出はできません(ケーブル挟み込み等による短絡は検出されません。)

- ・ 起動スイッチの接点溶着等の故障を検出するために、Y3-Y5間を短絡してください。Y3-Y4間を短絡すると、起動スイッチが閉となったときに出力回路が閉となるので、起動スイッチの接点溶着等は検出されません。

### 〔HR1S-ECM形に関して〕

- ・ EN60204-1/EN418準拠の停止カテゴリ0の場合は、13-14間、23-24間、33-34間、43-44間の出力を使用してください。
- ・ 51-52間とY63-Y64間の出力は、安全に関連する回路に使用しないでください。