

取扱説明書

HS5D/5E/5L用スライド形アクチュエータ HS5シリーズ

この度は、IDEC製品をお買い上げいただき、ありがとうございます。ご注文の製品に間違いがないか確認のうえ、この取扱説明書の内容をよくお読みいただき、正しくご使用ください。また、この取扱説明書はユーザー様にて大切に保管ください。

安全上のご注意

本取扱説明書では、誤った取扱いをした場合に生じることが予測される危険の度合いを「警告」「注意」として区別しています。それぞれの意味は以下の通りです。

警告

取扱いを誤った場合、人が死亡または重傷を負う可能性があります

注意

取扱いを誤った場合、人が重傷を負うか物的損害が発生する可能性があります。

1 形番構成

HS9Z-SH5

2 主な仕様

適合機種	・HS5D金属製操作ヘッド形安全スイッチ ・HS5E/HS5L形安全スイッチ
質量(約)	125g
機械的耐久性	10万回以上
操作ストローク	40.0mm
直接開路動作力	HS5D: 70N以上 HS5E: 80N以上 HS5L: 120N以上

- 安全スイッチは別途購入ください。
- ご使用の安全スイッチ本体の仕様については、HS5D金属製操作ヘッド形安全スイッチおよびHS5E/HS5L形安全スイッチの仕様を参照ください。

3 使用上のご注意

注意

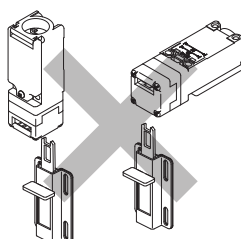
- HS5D樹脂製操作ヘッド形安全スイッチには使用しないでください。

警告

- 本製品を制御システムの安全関連部にご使用の場合は、実際の機械/設備における使用用途に応じた各国、地域の安全規格、規制を参照し、正しくご使用ください。また、ご使用前にはリスクアセスメントにてご確認ください。

- ご使用の際は、本製品先端の突起にご注意ください。
- 扉の種類に関わらず、本製品を扉のロック装置として使用しないでください。
- 本製品を安全スイッチに挿入する方向と扉の開閉方向が異なる場合は、本製品を安全スイッチに挿入したまま、扉を開かないでください。故障、破損の原因となります。
- 作業者が危険区域に入る場合、誤って閉じ込められたり、機械を起動されないように、パドロックハスプ(HS9Z-PH5)を併用するなどの対策を行ってください。

- 右図のように下方からアクチュエータの挿入は行わないでください。衝撃などにより、抜け落ちる恐れがあります。
- アクチュエータは必ず終端までスライドさせてください。スライド量が不十分だと、安全スイッチの接点動作が不安定になったり扉が開かずアクチュエータが破損する恐れがあります。

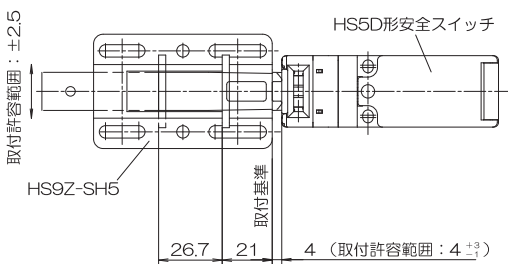


- アクチュエータを操作する際は手や指をはさまないよう注意
- 右図のようにHS9Z-SH5本体を安全スイッチの上側に取付けて使用する場合、アクチュエータを引抜状態にて製品に100m/s²をこえる衝撃を与えないでください。誤動作の原因となります。

- 本製品は、HS5D金属製操作ヘッド/HS5E/HS5L形安全スイッチの専用部品です。他の製品には使用しないでください。
- 改造、分解など、本製品の機能を損なわせるようなことは、絶対に行わないでください。

4 調整

- アクチュエータ取付基準
- 安全スイッチにアクチュエータを挿入した時の取付基準および取付許容範囲は、下図のようになります。



取付ねじの推奨締付トルク

スライドアクチュエータ本体取付(M5ねじ) ※注	推奨締付トルク
	4.5~5.5 N・m

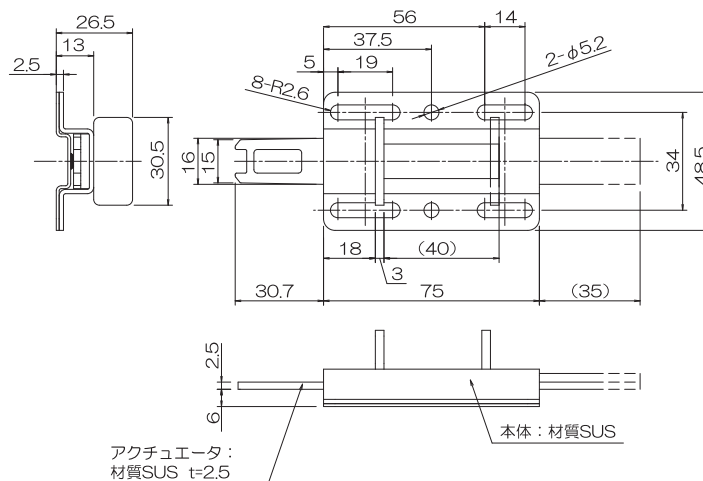
注意

注: 上記の取付ねじ推奨締付トルクは、六角穴付ボルトにて確認した値です。他のねじを使用して上記値に満たない場合は、取付後のゆるみなどについて十分ご確認ください。

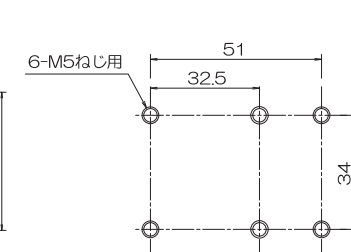
- 容易に取外されないようにするため、一方向ねじや特殊工具を必要とするねじにて取付けるか、溶接やリベットなど一般工具で取外す事が出来ない取付けを推奨します。

5 各部の名称・寸法 (mm)

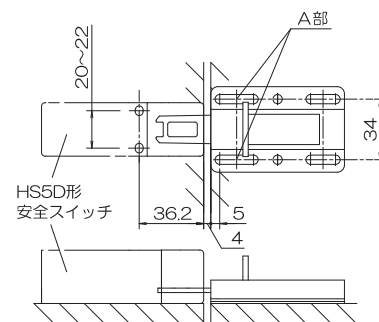
●外形寸法



●取付寸法

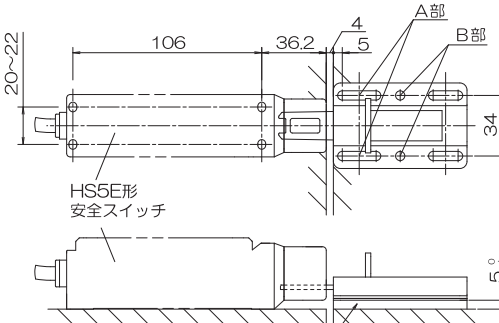


・HS5D形安全スイッチと組み合わせた状態



※HS5Dとご使用の際は、最低2ヶ所(上図のA部)を取付ねじで固定してください。

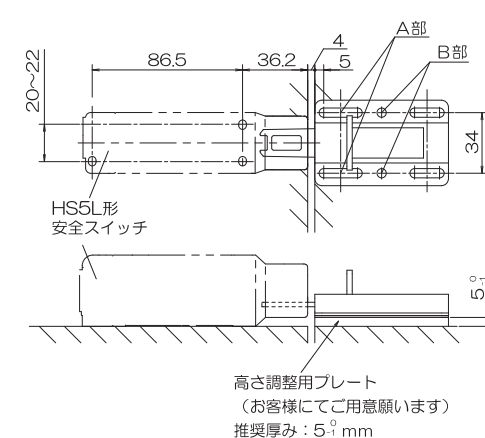
・HS5E形安全スイッチと組み合わせた状態



高さ調整用プレート
(お客様にてご用意願います)
推奨厚み: 5° mm

※HS5Eとご使用の際は、高さ調整用のプレートにも穴加工を行い、最低4ヶ所(上図のA部とB部)を取付ねじで固定してください。

・HS5L形安全スイッチと組み合わせた状態



※HS5Lとご使用の際は、高さ調整用のプレートにも穴加工を行い、最低4ヶ所(上図のA部とB部)を取付ねじで固定してください。

6 廃棄上のご注意

- 本製品を廃棄する時は、産業廃棄物として扱ってください。

IDEC株式会社

<http://www.idec.com/japan/>

本社 〒532-0004 大阪市淀川区西宮原2-6-64 TEL.06-6398-2500
取扱説明書に不明な点がございましたら、下記の製品問合せ窓口へお問い合わせください。

【製品問合せ窓口】

0120-992-336

お問い合わせ時間:
9:00~12:00 / 13:00~17:00
※土・日曜、祝日および弊社休日を除く

携帯電話・PHSの場合 050-8882-5843