

取扱説明書

LF1B-N形LED照明ユニット (DC24Vタイプ)

この度は、IDEC製品をお買い上げいただき、ありがとうございます。ご注文の製品に間違いがないかご確認のうえ、この取扱説明書の内容をよくお読みいただき、正しくご使用ください。また、この取扱説明書はお客様にて大切に保管ください。

お客様/工事店様へのお願い

本製品を一般用電気工作物(※)の一部として、またこれに接続してご使用される場合は、電気用品安全法の技術基準に適合したPSEマークの表示された直流電源装置をご使用ください。

また、施工に際しては電気設備技術基準や建設設備設計基準などの関連する法令に従ってください。

(※)主に一般住宅や商店などの電気設備であって、AC600V以下の受電のものおよび小出力発電設備(関連：電気事業法 第38条 第1項)

安全上のご注意

本取扱説明書では、誤った取り扱いをした場合に生じることが予測される危険の度合いを「警告」「注意」として区別しています。それぞれの意味は以下の通りです。

警告

取扱いを誤った場合、人が死亡または重傷を負う可能性があります。

注意

取扱いを誤った場合、人が重傷を負うか物的損害が発生する可能性があります。

警告

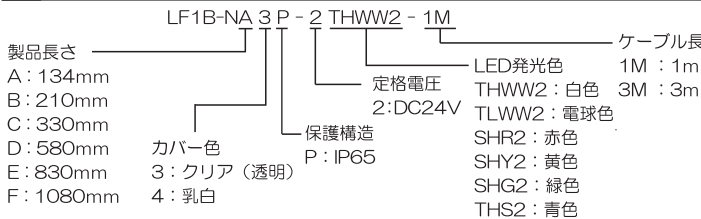
- 使用条件が、本製品の仕様書に記載の内容と相違のないことを必ず読んでご確認ください。
- 最終機器の設計や電源の接続、及び通電の前に、仕様書の内容を確認してください。内容に不明な点がある場合は、通電する前に弊社までご相談ください。
- お客様での分解、修理、改造は絶対におやめください。修理や改造は感電・破壊・火災・誤動作等、重大な事故につながります。
- 配線するときは、電源を切ってから作業を行ってください。配線間違いのないよう十分に注意をしてください。感電・故障の原因となります。
- 点灯時に本製品の発光面を直接見たり、人へ照射したりしないでください。目に危険を及ぼす恐れがあります。
- 高所や足場の不安定な場所での取付けは、製品の落下等には十分注意し行ってください。
- 本製品の電線を引張ったり、押し込んだりしないで下さい。故障の原因となります。
- 本製品は一般電子機器、工業用電子機器用です。誤作動や故障が直接人体や生命を脅かす恐れのある電子機器に使用しないでください。
- 製品にケーブルが接触しないよう、ご注意ください。

注意

- LED素子にはバラツキがある為、同一型式商品でも商品ごとに発光色や明るさに違いがある場合がございます。ご了承下さい。
- 入力仕様は必ず守ってください。LED素子破壊の原因になります。
- 本製品は、静電気に対し敏感な製品であり、その取扱いには十分な注意が必要です。取扱いの際には万全なる静電気、サージ対策をお取りください。
- 本製品に外力を加えないでください。また破損した状態で放置、使用はしないでください。
- 使用周囲温度を必ず守ってください。使用周囲温度は、本製品周囲の温度です。温度を確認してください。
- 仕様を超える条件では内部温度が上昇し、故障の原因となります。

- 振動・衝撃の多い場所での使用や、保管はしないでください。故障の原因になります。
- 本製品は屋内用です。次の場所での設置、ご使用はさけてください。
 - ①直射日光の当たる場所、暖房機器等の近く、高温になる場所。
 - ②鉄粉、油、薬品、腐食ガス等のかかる恐れのある場所。
 - ③地下室、温室等の温度の高い場所。
 - ④冷凍倉庫内、クーラーの吹き出し口等、結露及び氷結の恐れがある場所。
- 製品本体のねじを緩めないでください。保護構造に支障をきたします。
- カバーの表面が汚れた場合は水、または中性洗剤を用いて、軽く拭き取ってください。シンナー・ベンジン・アルカリ系洗剤で拭かないでください。変色・変質・強度低下による破損の原因となります。
- ケーブルシース端部は防水構造になっていません。ケーブルシース端部に直接水がかかると毛細管現象で照明ユニット内部に水が浸入する恐れがあります。直接水がかからないように注意してください。

1 形番構成

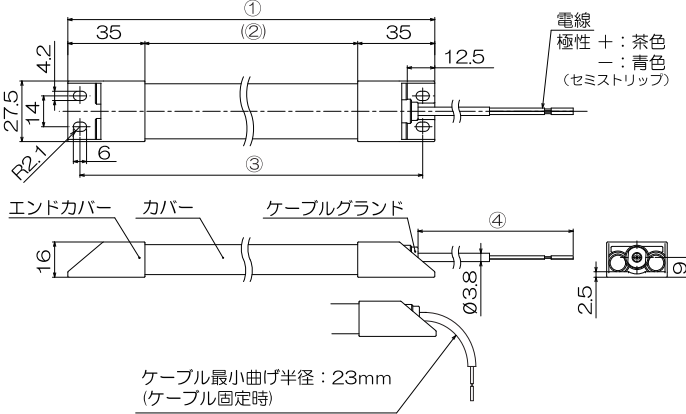


2 一般仕様

①一般仕様						
適用規格	UL2108, UL8750, CSA C22.2 No. 250.0 ※1 EN55015, FCC Part 15 Subpart B / Class B, EN61547					
形番	LF1B-NA※	LF1B-NB※	LF1B-NC※	LF1B-ND※	LF1B-NE※	LF1B-NF※
定格電圧	DC24V(使用電圧範囲: 21.6V~26.4V)					
入力電流	発光色: 白色, 電球色, 青色					
(定格入力時)	typ.	60mA	120mA	180mA	360mA	720mA
	max.	70mA	140mA	210mA	420mA	830mA
	発光色: 赤色, 黄色, 緑色					
	typ.	40mA	80mA	120mA	240mA	480mA
	max.	46mA	95mA	140mA	280mA	560mA
	消費電力					
(定格入力時)	typ.	1.5W	2.9W	4.4W	8.7W	17.3W
	max.	1.7W	3.4W	5.1W	10.1W	20.0W
	発光色: 赤色, 黄色, 緑色					
	typ.	1.0W	2.0W	2.9W	5.8W	8.7W
	max.	1.2W	2.3W	3.4W	6.8W	13.5W
	使用周囲温度	-30~+55℃ (ただし、氷結しないこと)				
使用(保存)周囲湿度	45~85%RH (ただし、結露しないこと)					
保存周囲温度	-35~+70℃ (ただし、氷結しないこと)					
期待寿命 ※2	40000時間 (初期照度に対して70%の照度になる時点 (Ta:25℃, 45%RH以下))					
絶縁抵抗	100MΩ以上 (DC500Vメガにて)					
耐電圧	AC1000V 1分間 (充電部と非充電部間)					
耐振動 (耐久)	5~55Hz 片振幅 0.5mm			5~55Hz 片振幅 0.17mm		
耐衝撃 (耐久)	1000m/s ²			300m/s ²		
質量(約)	95g	125g	165g	255g	430g	740g
保護構造 ※3	IP65					

- ※1 UL / c-UL 認証品として使用される場合はClass2電源を接続してください。
- ※2 LEDの寿命は、使用環境・使用状況などにより大きく異なります。
- ※3 防水形は、IEC60529及びJIS C 0920の試験条件によるものです。お客様のあらゆる使用環境を保証するものではありません。

3 外形図



●寸法一覧表 (単位: mm)

形番	①	②	③	形番	④
LF1B-NA※	134	64	123	LF1B-N□△P-2※-1M	1000
LF1B-NB※	210	140	199	LF1B-N□△P-2※-3M	3000
LF1B-NC※	330	260	319		
LF1B-ND※	580	510	569		
LF1B-NE※	830	760	819		
LF1B-NF※	1080	1010	1069		

4 製品の設置に際して

- ①取付け
本製品の取付け穴は製品の片側に2箇所ずつあり、少なくとも片側1箇所以上をM4ねじにて以下の締付けトルクで取付けてください。
推奨締付けトルク: 1.0~1.3 N・m

- 注) 取付けねじは付属しておりませんので、お客様にてご用意ください。
ねじの長さはエンドカバーの厚み: 2.5mmを考慮して選定ください。
注) 取付けの際は必要に応じて、ばね座金 (M4) ・平座金 (M4) を使用してゆるみ止めを施してください。(推奨)

- ②配線時のご注意
本製品の電線は AWG24×2C を使用しています。コネクタ、端子、電線等の取付、接続の際には、コネクタ、端子、電線等の仕様書定格、性能規定の範囲内に適合した物をご使用ください。また、電線の芯線をはんだ付けする場合は、20Wのはんだごて(先端温度350℃)で素早く3秒以内に行ってください。(鉛フリーはんだをご使用の場合はSn-Ag-Cuタイプを推奨します。)

5 廃棄上のご注意

- 本製品を廃棄する時は、産業廃棄物として扱ってください。

IDEC株式会社
 本社 〒532-0004 大阪府淀川区西宮原 2-6-64
<https://jp.idec.com/>
 取扱説明書にご不明な点がございましたら、製品問合せ窓口 ▶