

# IDEC

## 取扱説明書

### グリップスイッチ HE2G-Xシリーズ

この度は、IDEC製品をお買い上げいただき、ありがとうございます。ご注文の製品に間違いがないかご確認のうえ、この取扱説明書をよくお読みください。また、この説明書はユーザ様にて大切に保管ください。

この説明書は、一般環境で使用される場合に、設置・配線するための説明のみ記載しています。弊社WEBサイトにあります最新の取扱説明書(詳細版)も必ずお読みいただき、取扱いのご注意などを充分にご確認のうえ、正しくご使用ください。

http://jp.idec.com/product/HE2G-X

本製品を爆発性雰囲気で使用される場合は、同封の「防爆に関する取扱説明書(No.: B-1348)」および、接続する「安全保持器の取扱説明書」を必ずお読みいただき、安全保持器との組合せ条件等を充分にご確認の上、正しくご使用ください。

#### 安全上のご注意

本取扱説明書では、誤った取扱いをした場合に生じることが予測される危険の度合いを「警告」「注意」として表示しています。意味は以下の通りです。

#### 警告

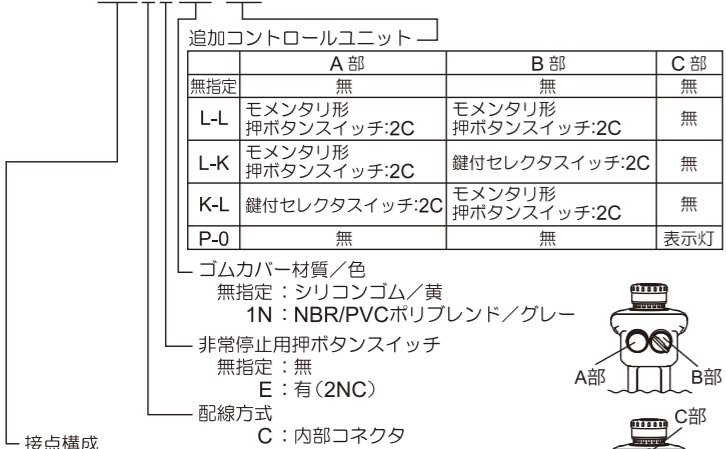
取扱いを誤った場合、人が死亡または重傷を負う可能性があります。

#### 注意

取扱いを誤った場合、人が傷害を負うか物的損害が発生する可能性があります。

## 1 形番構成

### HE2G-X21SCE-1N-L-K



接続構成	3ポジションスイッチ	復帰モニタスイッチ	押込みモニタスイッチ
20	2 接点	無	無
21	2 接点	有(1NC)	無
21S	2 接点	無	有(1NC)

※標準発売していない機種をご利用・ご希望の際は、お問い合わせください。

#### UL, c-UL 定格

3ポジションスイッチ	非常停止用押ボタンスイッチ
AC 250V/0.5A Pilot Duty DC 125V/0.1A Pilot Duty DC 30V/0.7A Pilot Duty	AC 250V/1.5A Pilot Duty DC 30V/1A Pilot Duty
モニタスイッチ AC 0.75A/250V Pilot Duty	モメンタリ形押ボタンスイッチ / 鍵付セレクトスイッチ AC 125V/0.5A Resistive DC 30V/1A Resistive

- 周囲温度 40°C
- 環境定格 Type 4X Indoor Use Only (UL認証品としてご使用の場合は、Wet Locationに適したケーブルをご使用ください。組立および配線は、環境定格を満たすよう充分注意して行ってください。)
- 衝撃と火災に関しては、UL508のみで調査されました。
- 金属配管を利用した接続は、行わないでください。

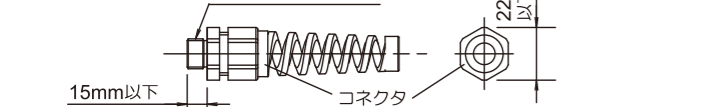
## 2 荷ほどき

ご使用の前に、仕様がご要求のものご一致しているかどうか、また輸送中の事故などにより部品の脱落や破損がないかどうかご確認ください。

- グリップスイッチ:(ベース, ゴムカバーキット 各1個)
- コネクタ:(適合ケーブル径: φ4.5 ~ 10mm 1個)
- 取扱説明書(本紙)
- 板鍵: 2個(鍵付セレクトスイッチ付の場合のみ)

(注)ご購入時点で既にコネクタは1個付属していますが、交換品をお求めの際は下図範囲でお選びください。

- 寸法



- 防水性能 : IP67以上の性能を保持できるコネクタをお使いください。
- 推奨コネクタ : 形番:SKINTOP-BS-M16×1.5-LG (ドイツLAPP社製,輸入ゲーメックス)
- 適合ケーブル径: 外径φ4.5 ~ 10mm

## 3 使用上のご注意

- グリップスイッチは機械(ロボット等)のティーチング等が必要な危険区域でマニュアル操作を行う際に、手で操作している場合のみ機械の始動を許可するイネーブル装置の用途にご使用いただくスイッチです。ポジション2でのみ機械が始動可能とし、別のスタートスイッチにて始動するシステムでご使用ください。
- 安全性の高いシステムのイネーブル装置としてご使用いただくため、3ポジションスイッチ(内部コネクタピンNo.A1-B1, A3-B3)の接点は不一致検出回路(安全リレーモジュール等)に入力してご使用ください。(ISO13849-1 / EN954-1)
- グリップスイッチのベースおよびゴムカバーキット樹脂部の材質はABS / PBT, ゴムカバーの材質はシリコンゴムもしくはNBR / PVCポリブレンド, ねじの材質は鉄です。グリップスイッチを清掃する際は、材質と洗浄液の相性をご確認の上、清掃ください。
- 追加コントロールユニットのモメンタリ形押ボタン・鍵付セレクトスイッチにおいて、同一マイクロスイッチのNC(ノーマルクロス), NO(ノーマルオープン)接点を使用する際に、異電圧となる接続および異種の電源接続はテッドショートとなりますのでご注意ください。
- 追加コントロールユニットの鍵付セレクトスイッチの操作時は板鍵を本体に奥まで確実に挿入してください。不完全な状態での操作は故障の原因となりますのでご注意ください。
- ゴムカバーは使用環境、使用条件により劣化する恐れがあります。変形やひび割れ等が発生した場合、速やかにゴムカバーを交換してください。

#### ●交換用ゴムカバー(別売)

形番	ゴムカバー材質	ゴムカバー色
HE9Z-D2Y	シリコンゴム	黄色
HE9Z-D2B	シリコンゴム	黒色
HE9Z-D2N1	NBR/PVCポリブレンド	グレー

※ゴムカバー交換の際は、HE2B形イネーブルスイッチの取付方法を充分ご確認の上、交換ください。

#### 警告

- 取付け、取外し、配線作業および保守・点検は、必ず電源を切って行ってください。感電および火災の危険があります。
- 分解、改造ならびにグリップスイッチの機能を故意に停止させるようなことは絶対に行わないでください。
- 本製品を制御システムの安全関連部にご使用の場合は、実際の機械/設備における使用用途に応じた各国、地域の安全規格、規制を参照し、正しくご使用ください。また、ご使用前にはリスクアセスメントを実施ください。
- 絶対にテープやひも等でポジション2状態に保持しないでください。グリップスイッチ本来の機能を失い、非常に危険です。なお、一定時間操作し続けると、一旦停止して再度握り直しを要求するといったシステムは、無効化防止に効果があります。
- グリップスイッチを機械に固定したままの状態でご使用しないでください。

#### 注意

- 配線は印加電圧、通電電流に適した電線サイズを使用してください。
- 過度の衝撃のないようにご使用ください。
- カタログまたはこの取扱説明書通りの正しい配線でご使用ください。
- 配線時、グリップスイッチ内にほこり、水、油等が入らないようご注意ください。
- ケーブル選定については、使用環境に合わせた選定を行うようにしてください。
- グリップスイッチに挿入するケーブル側適合コネクタについては、コネクタ(タイコエレクトロニクス アンパ社製)の取扱説明書やカタログ記載の挿入方法および電気的仕様について充分ご確認の上、ご準備ください。
- 複数のセーフティコンポーネントを直列接続する場合、故障検出機能の低下のためにEN ISO 13849-1のパフォーマンスレベルが低下します。
- 本製品が組み込まれた制御システム全体はEN ISO 13849-2に従って妥当性を確認する必要があります。

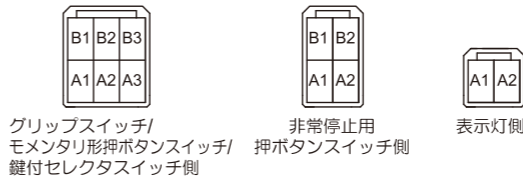
## 4 動作特性

#### ●動作特性(ボタン中央操作時)

グリップスイッチ	内部コネクタピンNo.	ポジション1	ポジション2	ポジション3
ボタン操作時(ポジション1→2→3)	A3-B3 A2-B2 A2-B2 A1-B1	ON	OFF	OFF
ボタン復帰時(ポジション2→1)	A3-B3 A2-B2 A2-B2 A1-B1	OFF	ON	OFF
ボタン復帰時(ポジション3→1)	A3-B3 A2-B2 A2-B2 A1-B1	OFF	OFF	ON

- 3ポジションスイッチ: 2接点…内部コネクタピンNo. : A1-B1間, A3-B3間
- 復帰モニタスイッチ : 0,1接点…内部コネクタピンNo. : A2-B2間 (HE2G-X21C)
- 押込みモニタスイッチ: 0,1接点…内部コネクタピンNo. : A2-B2間 (HE2G-X21SC)

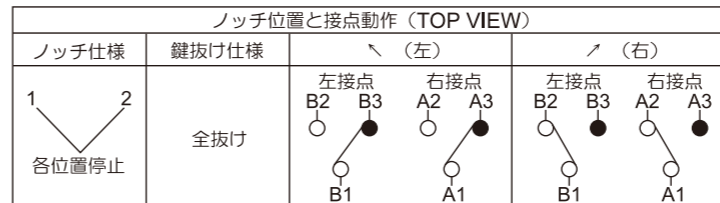
#### 内部コネクタピンNo.



#### 注意

- 復帰モニタスイッチ(HE2G-X21Cの内部コネクタピンNo.A2-B2)はポジション1から2へ動作するとき、押込みモニタスイッチ(HE2G-X21SCの内部コネクタピンNo.A2-B2)は、ポジション2から3へ動作するとき、直接開路動作(⇒)となります。
- イネーブル装置の出力は、3ポジションスイッチの内部コネクタピンNo.A1-B1, A3-B3の接点をご利用ください。
- 動作特性図はボタン中央操作時の特性を表しています。ボタン端部を操作しますと、3ポジションスイッチ2接点の動作に時間的なずれを生じる場合があります。

#### ●鍵付セレクトスイッチ



#### ●表示灯 A1(+)-O-A2(-)

(注)逆接続保護用ダイオードを内蔵しておりませんので、配線の際は、+の極性に特にご注意ください。内部コネクタピンNo.A1が+側端子、A2が-側端子です。

#### ●引込電線長さ

シースのむき長さL1(mm)	グリップスイッチ用	モメンタリ形 押ボタンスイッチ/ 鍵付セレクトスイッチ用	非常停止用 押ボタン スイッチ用	表示灯用
	20	60	75	70



#### ●ケーブル側適合コネクタの適合電線サイズ

- 0.05 ~ 0.86mm<sup>2</sup> (AWG18 ~ 30)
- 使用するリセ・コンタクトの適合をご確認ください。
- 適合工具: 1762625-1: タイコ エレクトロニクス アンパ社製 手動工具
- 配線はIEC60204-1に基づき行ってください。

(注)より線の場合、芯線のヒゲ線による隣接極の短絡にご注意ください。なお、ヒゲ線防止のためのはんだ付処理は行わないでください。UL508に適合させるには温度定格60°Cもしくは75°Cの銅線をご使用ください。配線はGS-ET-22: 2003, 4.2.6項の要求事項に従ってください。

#### ●コネクタ接続手順

- 付属のコネクタにケーブルを通す。
- ケーブルに、ケーブル側適合コネクタを装着する。(コネクタの取扱説明書やカタログ記載の配線方法を充分ご確認ください。)
- ベースのコンジット口を通して、グリップスイッチ側コネクタとケーブル側適合コネクタをかん合させる。
- 導線をフォーミングしながら、各コネクタを下図の位置に配置させる。
- ベースとゴムカバーキットを固定させる。
- (1),(2)の順でコネクタを締め付ける。

#### ●各ねじ部の推奨締付トルク

ベースとゴムカバーキットの固定 (M4ねじ×4)	図示部	推奨締付トルク
	A	1.1 ~ 1.3N・m

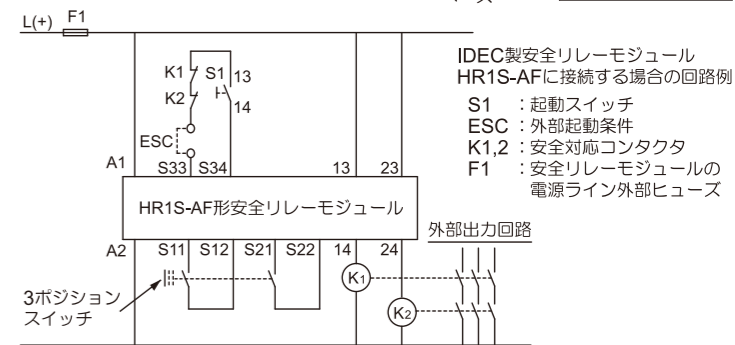
コネクタとグリップスイッチの固定	B	2.7 ~ 3.3N・m
コネクタ同士の固定	C	2.7 ~ 3.3N・m
HE2B形イネーブルスイッチの取付 (M3ねじ×2) ※	D	0.5 ~ 0.8N・m

上表のB,Cの値は、上記推奨コネクタを使用した場合です。推奨コネクタ以外のものをご使用の際は、そのコネクタの締付トルクをご確認ください。

※ 補修用ゴムカバーの交換時のみ

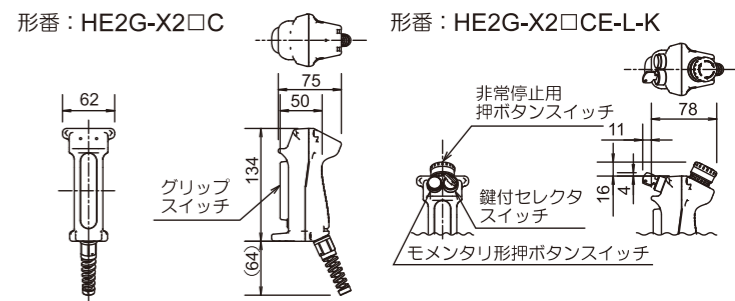


#### ●安全カテゴリ4対応回路例

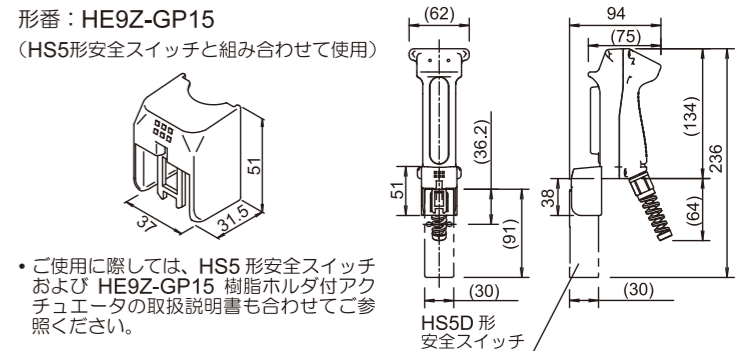


(注) モニタリング装置(安全リレーモジュール)は短絡検出機能を備えているタイプをご使用ください。ケーブルの絶縁被覆は周囲条件の影響に耐えるものを選定ください。上図で示した以外のモニタリング装置を使用する場合は、モニタリング装置に交差短絡回路モニタを取り付けてください。

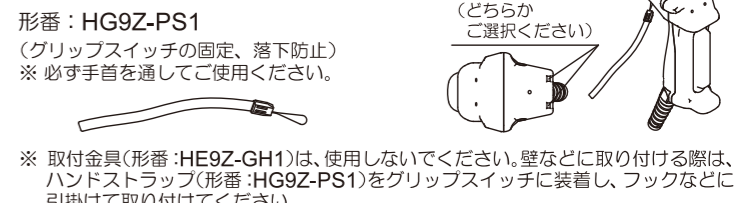
## 5 各部の名称・寸法(mm)



#### ●樹脂ホルダ付アクチュエータ(オプション、別売)



#### ●ハンドストラップ(オプション、別売)



## 6 廃棄上のご注意

- 本製品を廃棄するときは、産業廃棄物として扱ってください。

## IDEC株式会社

http://www.idec.com/japan/

本社 〒532-0004 大阪市淀川区西宮原2-6-64 TEL:06-6398-2500  
取扱説明書にご不明な点がございましたら、下記の製品問合せ窓口へお問い合わせください。

【製品問合せ窓口】

**0120-992-336**

お問い合わせ時間: 9:00 ~ 12:00 / 13:00 ~ 17:00  
※土・日曜、祝日および弊社休日を除く

携帯電話・PHSの場合 050-8882-5843