

# 取扱説明書

## H G 用増設モジュール取付用金具

### MICRO/I™

この度は、IDEC 製品をお買い上げいただき、ありがとうございます。ご注文の製品に間違いがないかご確認のうえ、この取扱説明書の内容をよくお読みいただき、正しくご使用ください。また、この取扱説明書はユーザー様にて大切に保管ください。

#### 安全上のご注意

本取扱説明書では、誤った取り扱いをした場合に生じることが予測される危険の度合いを「警告」「注意」として区別しています。それぞれの意味は以下の通りです。

#### 警告

取扱いを誤った場合、人が死亡または重傷を負う可能性があります。

#### 注意

取扱いを誤った場合、人が重傷を負うか物的損害が発生する可能性があります。

### 1 形番構成

HG9Z-XJPN05

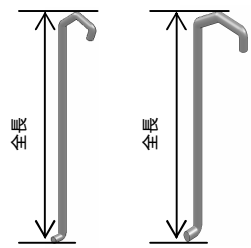
: 対応サイズ  
(MICROSmart 増設モジュールの外形(幅)、もしくは、外形(幅)の和。  
【5 対応増設モジュール】を参照。)

単位 [mm]

形番	: 対応サイズ	増設モジュールの外形(幅)もしくは、外形(幅)の和
HG9Z-XJ3PN05	3	17.6 ~ 41.1
HG9Z-XJ4PN05	4	47.0 ~ 68.8
HG9Z-XJ5PN05	5	70.5 ~ 92.3

### 2 梱包内容

形番	品名	個数
HG9Z-XJ3PN05	取付用金具 (S)	5
	板金ナット	5
	固定ねじ	5
HG9Z-XJ4PN05	取付用金具 (L)	5
	板金ナット	5
	固定ねじ	5
HG9Z-XJ5PN05	取付用金具 (XL)	5
	板金ナット	5
	固定ねじ	5



全長  
取付金具 (S): 約 37mm  
取付金具 (L): 約 66mm  
取付金具 (XL): 約 90mm

取付用金具 (S) 取付用金具 (L) または (XL) 板金ナット 固定ねじ

付属品: 取扱説明書 (本書) 1 枚

### 3 使用上のご注意

- ご使用時の環境仕様、使用環境(制限事項)は、HG 本体の取扱説明書をお確かめください。
- 定期的に固定ねじの緩みがないかを確認し、緩みがある場合は規定締め付けトルクでの増締めを行ってください。

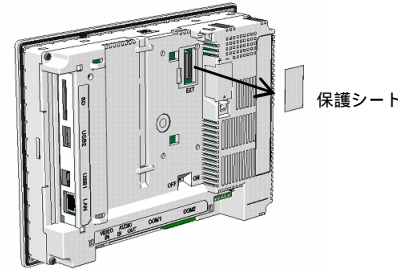
#### 注意

- 取付け、取外し、配線作業および保守・点検は必ず電源を切って行ってください。
- 取付け前に、HG 本体の取扱説明書も合わせてお確かめください。HG 本体のお取扱いに不備があると、故障、感電、火災、誤動作の原因となります。
- 取付用金具を変形させないでください。変形した取付用金具を使用すると、増設モジュールを正しく取付けできません。

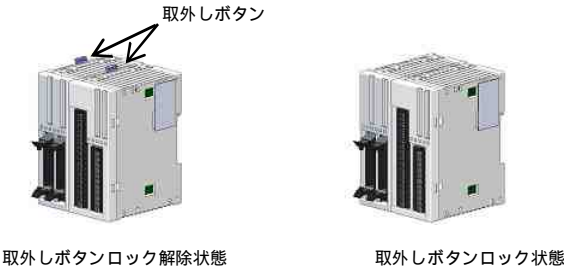
### 4 取付け

以下の図では、HG3G/4G 形を例に説明しています。HG2G-5F 形は手順 4~6 の手順が異なりますので、ご注意ください。

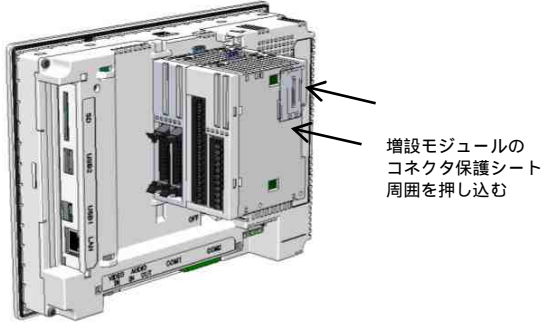
手順 1 . HG 本体背面の増設モジュール用インタフェース (EXT) 保護シートをはがしてください。



手順 2 . 増設モジュールの取外しボタンをロック解除状態にして、増設コネクタの位置に注意して、HG 形本体背面に増設モジュールをしっかりと押し込んでください。増設モジュールのコネクタ保護シート周囲を押し、増設モジュールと HG 本体との間に隙間が無いことを確認してください。増設モジュールを複数台取付ける場合は、増設モジュール間に隙間が無いことも確認してください。

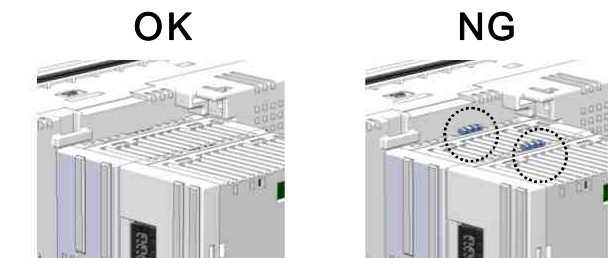
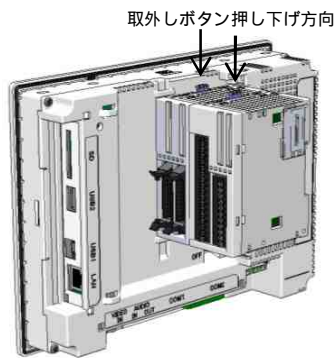


取外しボタンロック解除状態 取外しボタンロック状態



手順 3 . 取外しボタンを増設モジュールの天面と同じ位置に来るまで完全に押し下げてロック状態にし、増設モジュールを固定してください。増設モジュールを複数取付ける場合は、すべての取外しボタンが完全に押し下げられていることを確認してください。

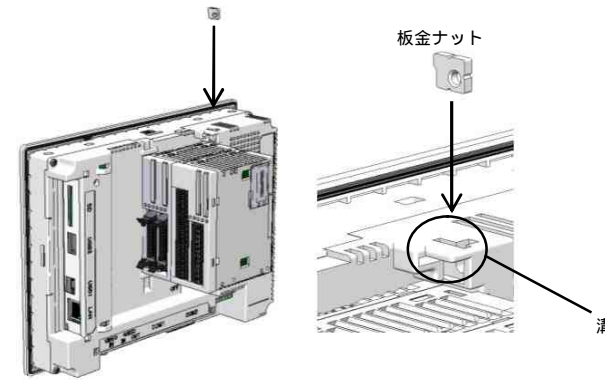
**注意**  
取外しボタンが完全に押し下げられていない状態だと、増設モジュールの取付けが不完全となり通信不良が発生する可能性があります。



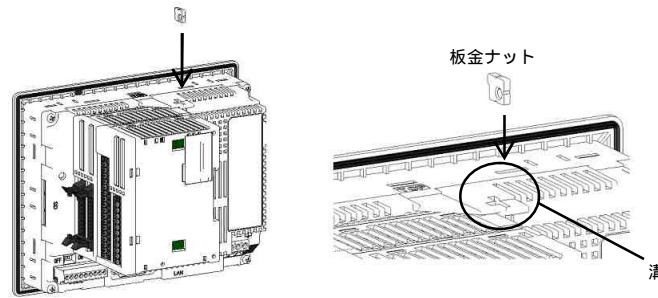
OK 取外しボタンが完全に押し下げられた状態 NG 取外しボタンが完全に押し下げられていない状態

手順 4 . HG 本体の溝に、板金ナットを図のように挿入してください。板金ナットの挿入方向にご確認ください。

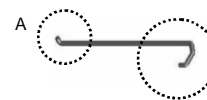
・HG3G/4G の場合



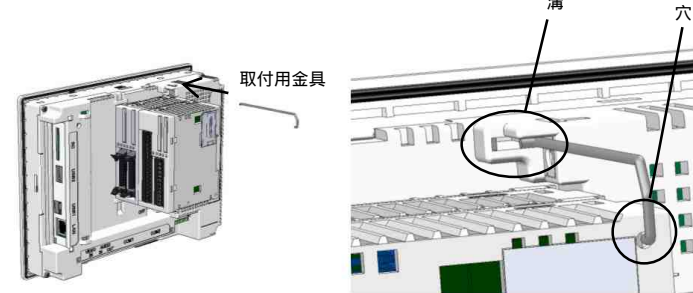
・HG2G-5F の場合



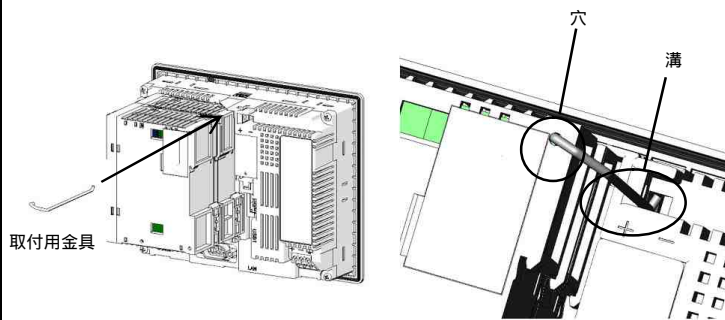
手順 5 . 取付用金具の一方 (A 側) を溝に挿入し、もう一方 (B 側) を増設モジュールの穴に引っ掛けてください。



・HG3G/4G の場合

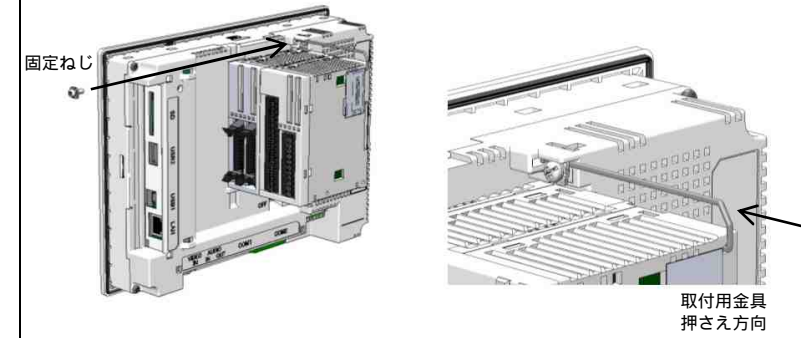


・HG2G-5F の場合

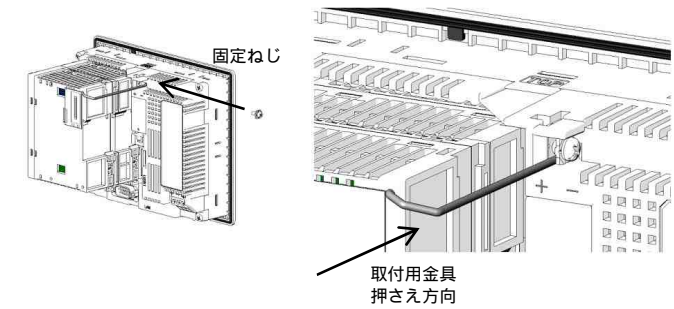


手順 6 . 固定ねじで取付用金具を挟み込み、取付用金具を HG 本体方向へ押さえながら、0.6N・m で締め付けてください。締め付け後、本金具にぐらつきが無く、浮きのないことをご確認ください。

・HG3G/4G の場合



・HG2G-5F の場合



#### 注意

- 増設モジュールの取付けに使用するねじは、同梱されている固定ねじをご使用ください。
- 増設モジュールの取付けが不完全な場合、通信不良が発生する可能性がありますので、しっかりと取付けられていることをご確認ください。
- 取付け後、増設モジュールに負荷がかからないようご注意ください。(例: 増設モジュールのケースにケーブルの荷重がかかるような配線や配線の固定を行わない。)

### 5 対応増設モジュール

増設モジュール	形番	外形(幅)
デジタル入力	FC4A-N32B3	29.7
	FC4A-N16B3	17.6
	FC4A-N16B1	23.5
	FC4A-N08B1	23.5
トランジスタ出力	FC4A-N08A1.1	23.5
	FC4A-T32K3	29.7
	FC4A-T32S3	29.7
	FC4A-T16K3	17.6
	FC4A-T16S3	17.6
	FC4A-T08K1	23.5
リレー出力	FC4A-T08S1	23.5
	FC4A-R161	23.5
入出力混合	FC4A-R081	23.5
	FC4A-M24BR2	39.1
	FC4A-M08BR1	23.5

単位 [mm]

#### 注意

上記の表に記載されていない増設モジュールは使用しないでください。

## IDEC 株式会社

<http://www.idec.com/japan/>

本社 〒532-8550 大阪市淀川区西宮原1-7-31 TEL 06-6398-2500  
取扱説明書でご不明な点が御座いましたら、下記のテクニカルサポートセンターへお問い合わせ下さい。

お問い合わせ時間: 9:00~12:00 / 13:00~17:00 (土・日曜日、祝日および弊社休日を除く)

【テクニカルサポートセンター】  
東京: 03-5782-7692 名古屋: 052-732-2712 大阪: 06-6398-3070  
広島: 082-242-7110 福岡: 092-474-6331