

## 防爆に関する取扱説明書

### 本質安全・耐圧防爆構造

### EX4R形表示器

本書は本質安全・耐圧防爆構造のEX4R形表示器の防爆に関する取扱説明書です。防爆構造の電気機器は爆発のおそれのある危険な場所で使用するため、取扱いには十分注意し、施工前に本取扱説明書をよく読みいただき、正しくご使用ください。なお、本取扱説明書は本製品の操作、設置、電気工事をされる方および保守点検をされる方など電気的専門知識、および防爆上の専門知識を有する方を対象として記載しています。

#### 安全上のご注意

ご使用（操作、据付、保守、点検など）の前に必ずこの取扱説明書とその他の参考書類をすべて熟読し、正しくご使用ください。機器の知識、安全の情報として注意事項のすべてに習熟してからご使用ください。お読みになった後は、お使いになる方がいつでも見られるところに必ず保管してください。本取扱説明書では、安全注意事項のランクを「警告」「注意」として区分してあります。

#### 警告

取扱いを誤った場合、人が死亡または重傷を負う可能性があります。

#### 注意

取扱いを誤った場合、人が重傷を負うか物的損害が発生する可能性があります。

なお、**注意**に記載した事項でも、状況によっては重大な結果に結びつく可能性があります。いずれも重要な内容を記載していますので必ず守ってください。

#### 警告

- (全般)
- 危険場所（ガスまたは蒸気の爆発性雰囲気が存在するおそれがある場所）に適した防爆電気機器を使用してください。
  - 設置できる危険場所は、第一類危険箇所（ゾーン1）および第二類危険箇所（ゾーン2）です。特別危険箇所（ゾーン0）には設置できません。
  - 取付け、取外し、配線作業および保守・点検は、必ず電源を切ってから行ってください。感電、火災および爆発の危険があります。
  - 防爆性能を維持することができませんので、表示器の電源電圧は正常状態および異常状態においてもAC250V 50Hz/60Hz、DC250Vを超えないようにしてください。また、コントロールユニットへもAC250V 50Hz/60Hz、DC250Vを超える電圧が印加されないようにしてください。
  - 運搬、設置、配管、運転・操作、保守・点検、修理、分解の作業は、各防爆構造、電気設備の施工、関連法規など原理および機能の知識、ならびに技能を持った人が実施してください。爆発、引火、感電、怪我のおそれがあります。
  - お客様による製品の改造は、絶対に行わないでください。器具の故障や重大な事故の原因となります。
  - ガラス製部品を含んでいるため、落としたり、物をぶつけたり、無理に力を加えたり傷を付けたりしないでください。器具の故障や重大な事故の原因となります。

- (配管・配線)
- 外部配線との結線は、EX4R-D44G-N、-Uは取扱説明書B-1466、EX4R-D4GT-N、-UはB-1569に沿って実施してください。感電、火災および爆発の危険があります。
  - 外部導線の引込みは、電気設備技術基準、内線規定、防爆指針のほか、取扱説明書によって実施してください。爆発、引火、感電のおそれがあります。
  - 指定の引込器具以外を製品に取り付けた場合、防爆性能を保持することができません。爆発、引火、感電のおそれがあります。
- (据付、調整)
- 接地用端子を確実に接地してください。感電・火災および爆発の危険があります。
  - 防爆器具に乗り、ぶらさがったり絶対にしないでください。器具破損や傷害および重大な事故の原因となります。
  - 堅牢な場所に確実に取り付けてください。軟弱な場所や移動用架台などには取り付けてください。取付けに不備があると器具の落下、感電、怪我の原因となります。
  - 布や紙など燃えやすいもので覆ったり、器具の隙間にものを入れたりしないでください。爆発・火災の原因となります。

- (運転)
- 通電中に蓋を開けないでください。感電・火災および爆発の危険があります。
  - 保護シートが無い状態でタッチスイッチの操作を行わないでください。静電気による爆発のおそれがあります。
  - メンテナンスポートのプラグは必ず最後までねじ込み、六角穴付止めねじを締め付けてください。メンテナンスポートのプラグが外れた状態で運転すると爆発のおそれがあります。
- (保守・点検)
- 保守、点検のさいは、必ず電源を切り、周囲にガスまたは蒸気の爆発性雰囲気がないことを確認してください。

#### 注意

- (全般)
- 防爆電気機器の仕様外で使用しないでください。感電、怪我、破損のおそれがあります。
  - 損傷した防爆電気機器を使用しないでください。怪我、火災などのおそれがあります。
  - 銘板の前に障害物を置かないでください。
  - 銘板を取り外さないでください。
  - 振動、衝撃の多い場所での使用や、保管はしないでください。故障の原因となります。
  - 高温、低温、高湿、強風、振動が激しい場所、塩害の激しい場所、粉じんの多い場所、腐食性ガスの発生する場所など特殊環境に設置する場合は、適切な処置が必要です。
  - 配線および保守・点検時に蓋を開けるさいは、ごみ、粉じん、金属粉などの異物が機器内部に入らないように施工してください。接触不良や絶縁不良などのおそれがあります。
- (輸送・運搬)
- 運搬時は落下、転倒すると危険ですので、十分ご注意ください。

- (開 梱)
- 天地を確認の上、開梱してください。怪我のおそれがあります。
  - 現品が注文どおりのものかどうか、確認してください。
  - 間違った製品を設置した場合は、怪我、破損のおそれがあります。
- (運 転)
- 異常が発生した場合は、ただちに運転を停止してください。
  - 感電、怪我、火災のおそれがあります。
  - 銘板に表示された電源電圧で使用してください。銘板に表示された電源電圧以外で使用した場合、破損、火災、感電の原因になることがあります。
- (廃 棄)
- 廃棄する場合は、法令・法律に従ってください。

#### 1 製品仕様

一般仕様	
・品名	表示器
・形式	EX4R-D44G-N、-U (IDEC製HG4G形表示ユニット内蔵) EX4R-D4GT-N、-U (三菱電機製GT1685M形表示ユニット内蔵)
・定格電圧	AC100~240V、DC24V
・使用周囲温度	0~40℃
・保存周囲温度	-20~+60℃
・取付方式	壁掛形
コントロールユニット仕様	
・押ボタンスイッチ	定格使用電圧 AC110、220V、DC24V 定格通電電流 5A
・セレクトスイッチ /カムスイッチ	定格使用電圧 AC110、220V、DC24V 定格通電電流 5A
・パイロットライト	トランス式 AC100/110V、AC200/220V ダイレクト式 DC24V
・プザー	AC100/110V、AC200/220V

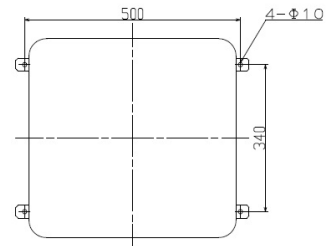
※コントロールユニットはEX4R-D44G-U、EX4R-D4GT-U機種のみ取付け可能。

防爆仕様	
・防爆規格	国際規格に整合した技術指針 2008
・防爆構造	本質安全・耐圧防爆構造
・防爆性能	Ex d [ib] IIB T4
・周囲温度	-20~+40℃
・本安回路最大電圧	5.1V
・本安回路最大電流	117mA
・本安回路最大電力	368mW
・非本安回路許容電圧	AC250V 50/60Hz、DC250V
・耐電圧	本安回路-非本安回路間 AC1511V 本安回路-接地間 AC500V
・設置場所	第一類危険箇所（ゾーン1）、第二類危険箇所（ゾーン2）

※防爆仕様の周囲温度、非本安回路許容電圧は防爆性能を維持することが可能な防爆上の仕様であり、ご使用のさいは一般仕様に記載された使用周囲温度0~+40℃、定格電圧AC100~240V、DC24Vの範囲内でご使用ください。コントロールユニットも仕様の範囲内でご使用ください。

#### 2 ご使用にあたって

- 2.1 設置場所
- 設置できる危険場所は、機器の分類「グループII A、II B」、「温度等級T1~T4」の防爆機器が使用できる爆発性ガスが存在するおそれのある第一類危険箇所（ゾーン1）および第二類危険箇所（ゾーン2）です。特別危険箇所（ゾーン0）には設置できません。
  - 製品の使用周囲温度の範囲内でご使用ください。直射日光などによりボックスの表面温度が使用周囲温度範囲を超えるおそれのある場合は、対策を施してください。
  - 危険場所の分類および防爆電気機器の分類については、「ユーザーのための工場防爆電気設備ガイド（ガス防爆1994）」、「工場電気設備防爆指針（ガス蒸気防爆2006）」などを参照してください。
- 2.2 ボックス据付け
- ボックスを据付けする場合は、4本のボルト（M8）で強固に固定してください。締付推奨トルク11.0~14.7 N・m
  - 取付けには、平座金、ばね座金をご使用ください。
  - 取付ボルトなどが腐食のおそれがある場合には、錆びにくい材質のボルトや表面処理を施したボルトを使用するなどの対策をしてください。
  - 取付足の穴径、取付ピッチは下記を参照してください。



ボックス取付穴ピッチ・穴径

- 2.3 配線
- 付属の六角棒スパナを用いて、蓋締付ボルト（M12）16箇所を取り外して、ボックスの蓋を開けてください。  
※取り外したボルトは失わないように保管してください。  
※周囲に爆発性雰囲気がないことを事前に確認してください。
  - ボックスの蓋には蝶番が付いていますので、蝶番の反対側を持ってゆっくり開けてください。  
なお、蝶番には過度の力がかからないように注意してください。
  - 耐圧パッキン式引込器具より電源ケーブルを内部へ引込み、耐圧パッキン式引込器具を施工してください。  
※耐圧パッキン式引込器具の取扱い方法については4.外部導線引込み方法を参照ください。

4) 端子台へ配線を行ってください。配線のさい、余分なケーブルはカットしてください。

※端子台への配線について

- 端子台へのケーブルや絶縁電線の接続は、裸圧着端子を絶縁チューブやマークチューブで絶縁した丸形圧着端子、または絶縁被覆付き丸形圧着端子を使用してください。
- 端子部には直接外力が加わらないように配線してください。
- 同一の端子への接続は2本以下としてください。
- 推奨締付トルクは、下記を参照ください。  
M3 ねじ端子台 : 0.6~1.0 N・m  
M3.5 ねじ端子台 : 1.0~1.3 N・m

5) ボックスの蓋を開めます。

- 接合面に異物の付着がないか
- 防水用のパッキンが溝に確実に入っているか
- 接合面のグリスが全面に塗布されているか
- 電線をはさむおそれはないか

などを確認してからゆっくり蓋を開けて、取り外したボルトを締め付けてください。使用している蓋締付ボルトはステンレス製の六角穴付ボルト（平座金、ばね座金付き）です。なお、ボルトのサイズ、長さ、および推奨締付トルクは下記を参照ください。

蓋締付ボルト M12×50  
推奨締付トルク 39.2~44.1 N・m

使用している蓋締付ボルトの下降伏点は450N/mm<sup>2</sup>以上です。蓋締付ボルトは製造者が指定する正規のものを使用してください。ボルトの紛失・交換のさいは、販売元へお問い合わせください。

6) メンテナンスポートを使用するさいは、周囲に爆発性雰囲気がないことを確認してください。メンテナンスポート使用後は、必ずプラグをねじ込み六角穴付止めねじで締め付けてください。

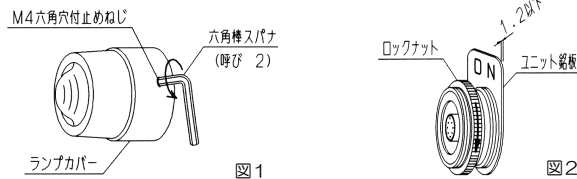
2.4 コントロールユニットの取扱い

- コントロールユニットは仕様範囲内でご使用ください。
- コンタクトブロックの追加はできません。
- コントロールユニットに銘板を取り付ける場合、あらかじめユニット銘板の回り止め用つめをペンチなどで切り取っておいてください。ユニット銘板の厚みは1.2mm以下です。1.2mm以上の厚みのユニット銘板を取り付けた場合、防爆性能を維持することができません。

a) 押ボタンスイッチ、セレクトスイッチ及びカムスイッチの銘板の取付け  
スイッチの取付キャップを取り外し、ユニット銘板を取り付けて元どりに取付キャップを締め付けてください。

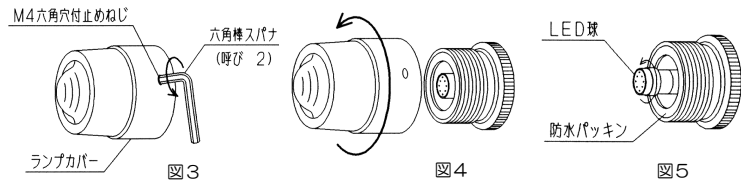
b) パイロットライトの銘板の取付け

- ランプカバーのM4六角穴付止めねじを付属の六角棒スパナ(呼び2)で2回転以上緩めてからランプカバーを反時計回りに回して外してください。(図1)
- ロックナットを外してユニット銘板を取り付けた後、元どりにロックナットでユニット銘板を締め付けます。(図2)
- ランプカバーを5回転以上で、かつ防水パッキンに当たるまでねじ込んでください。更に、M4六角穴付止めねじを付属の六角棒スパナ(呼び2)で締め付けてください。



4) パイロットライトのLED球の交換は電源を切り、周囲にガスまたは蒸気の爆発性雰囲気がないことを確認してから行ってください。

- ランプカバーのM4六角穴付止めねじを付属の六角棒スパナ(呼び2)で2回転以上緩めてからランプカバーを反時計回りに回して外してください。(図3~4)
- LED球は、押しながら左へ回して取り外し、同じ形番の新しいLED球を押しながら右に回して取り付けてください。弊社では「ランプ交換工具 形番OR-55」を用意しています。ゴム製のスパナで電球の着脱が容易に行えます。なお、LED球の表面は高温となっている場合がありますので注意してください。(図5)
- 元どりにランプカバーを5回転以上で、かつ防水パッキンに当たるまで手でねじ込み、M4六角穴付止めねじを付属の六角棒スパナ(呼び2)で締め付けてください。



5) LED球は必ず指定のものをご使用ください。爆発のおそれがあります。

- トランス用LED球(AC100/110V, 200/220V)  
形番: LSRD-6
- ダイレクト式LED球(DC24V)  
形番: LSRD-2  
LSRD球にアタッチメントレンズ(形番: LSRD-L※)を取り付けるとEC9D-L形パイロットライトの色目が変わるので使用しないでください。

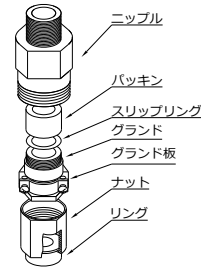
### 3 保護接地

- ボックス内部の電源端子台に接地端子(E端子、FG端子)があります。接地端子を接地抵抗値が100Ω以下となるように接地してください。なお、E端子とFG端子は渡り金具で接続されています。ケーブル配線では、芯線の1本を接地線として使用してください。
- ボックス内部の電源端子台の接地端子を使用できない場合は、ボックス外部の接地端子を使用してください。
- 接地に使用する電線は、600Vビニール絶縁電線と同等以上の絶縁性能を持つ電線を使用し、2.0mm<sup>2</sup>(Φ1.6mm)以上の太さで許容電流15A以上の電線を使用してください。また、接地線は保護管などを用いて十分な外傷保護を行ってください。
- 接地端子への接地線の接続は丸形圧着端子を使用してください。

### 4 外部導線引込み方法

- ケーブルは、絶縁体やシースの最高使用温度、および耐薬品性などを考慮する他、ケーブル内部のすきまが少なく、爆発性ガスが流通しにくいもの、ケーブル表面が平滑で凹凸がなく断面が円形のものを選定してください。なお、ケーブルの温度上昇を考慮して、サイズ、絶縁材料などを決定してください。
- ケーブルは、金属管に入れるなどして予測される外傷に対して十分な強度を持つもので保護してください。

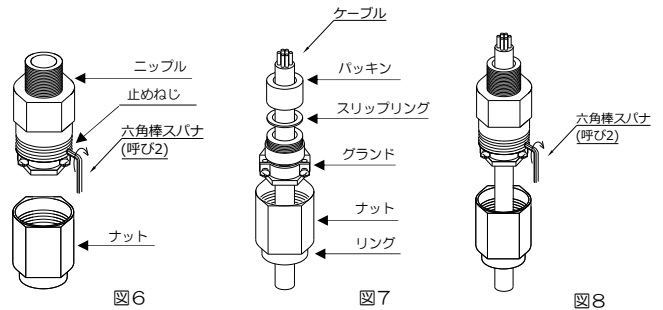
4.1 耐圧パッキン式引込器具の各部の名称



4.2 ケーブル引込み作業手順

HPN-C形耐圧パッキン式引込器具へのケーブル引込みは、次の手順で作業してください。

- HPN-C形耐圧パッキン式引込器具の適合ケーブル径と引込むケーブルの外径が適合しているか確認してください。適合していないときは、適合するケーブルに交換するか、ケーブル外径に適合する指定の引込器具に交換してください。
- ナットのねじを緩めてニップルからナット(リング)を取り外してください。次に、グラウンドの緩み止め用止めねじを付属の六角棒スパナ(呼び2)で緩めます。グラウンドのねじを緩めてニップルからグラウンド、スリップリング、およびパッキンを外してください。(図6)
- ケーブルにナット、リング、グラウンド、スリップリング、およびパッキンの順に通します。(図7)
- ニップルにグラウンドをねじ込み、パッキンを圧縮します。ケーブル径によって異なりますが、パッキン締付けの基準としては、パッキン内径とケーブル外径とが一致した点(ケーブルを軽く引っ張り、ケーブルが動かない点)から、さらに2回転グラウンドをねじ込んでください。この時クランプ板が取り付けにくい位置にきた場合は、グラウンドをその位置から±1/3回転の範囲で調整してください。そして、緩めておいたグラウンド緩み止めねじをねじ込んでください。(図8)
- クランプ板のねじを2箇所ねじ止めしてケーブルを固定した後、最後にナットをニップルにねじ込んでください。



### 5 保守・点検

5.1 保守・点検作業時の留意点

- 通電中の点検作業においては、蓋を開けないでください。
- 保守・点検に使用する工具は、衝撃火花を発生させないものを使用してください。
- 電気計測器を使用する場合は、防爆構造のものを使用してください。
- 分解や組立てを伴う整備、修理が必要な場合は、お問い合わせください。
- 作業後は、次の点を主として確認してください。
  - ボックスの接合面に損傷がないこと。
  - 接合面の奥行き(25mm以上)、および、すきま(スキ)(0.2mm以下)は、必要な数値が確保されていること。
  - ボックスなどに損傷・亀裂のないこと。
  - 締付ねじ類は、均一に、かつ、適切に締め付けられていること。
  - さびが発生しないように、防食処理が充分施されていること。
- 表示ユニットの電池の交換は必ず電源を切り、周囲にガスまたは蒸気の爆発性雰囲気がないことを確認してから行ってください。交換は内蔵される表示ユニットの取扱説明書を参照して行ってください。必ず表示ユニットが推奨する以下に示す電池に交換してください。推奨する電池以外のものに交換した場合、爆発の危険があります。

形式	交換用バッテリー
EX4R-D44G-N, -U	HG9Z-XR1 (コイン形リチウム電池 CR2032) 二酸化マンガンリチウム一次電池 公称電圧: 3V 標準電気容量: 220mAh
EX4R-D4GT-N, -U	三菱電機製 GT15-BAT 二酸化マンガンリチウム一次電池 公称電圧: 3V 標準電気容量: 1800mAh

## 5.2 保守担当者の要件

点検、保守作業は防爆構造、電気機器の施工、関連法規、および危険場所の分類の一般原則についての研修を含む、訓練を受けた、経験のある保守担当者が実施しなければなりません。また、保守担当者は、適切な補講を定期的に行わなければなりません。

〔ユーザーのための工場防爆電気設備ガイド(ガス防爆 1994)から抜粋〕

## 5.3 保守、点検内容

耐圧防爆構造の電気機器は、ボックスの強度、接合面のスキマ、およびボックス外面の温度上昇などについて、表1～3を参照の上、日常および定期的点検を適切に実施してください。

1) 電気配線は、非危険場所で実施する点検のほか、防爆性能を維持するために表2を参照の上、日常および定期的点検を適切に実施してください。

2) 電気配線は外的な影響を受けやすいので、外観による日常の点検・保守が重要です。第一類危険箇所(ゾーン1)に敷設されている金属管配線は、耐圧防爆性を維持する必要があり、復元するさいは充分留意してください。

## 5.4 その他

保守、点検の詳細については、「工場電気設備防爆指針(ガス蒸気防爆 2006)」「(労働省産業安全研究所編)」「ユーザーのための工場防爆電気設備ガイド(ガス防爆) 1994)」「(労働省産業安全研究所編)」などを参照してください。

表1 機器の点検、保守項目例

点検項目	方法	点検内容	処置
表示	目視	表示内容が読取れること 社銘版、検定合格標章	清掃 取替え
ボックス	目視	錆がないこと 損傷がないこと	清掃 防食処理
タッチスイッチ	操作 目視	正常に操作できること 損傷がないこと	取替え
保護シート	目視	損傷・劣化がないこと	取替え
締付ボルト	目視 触感	緩みがないこと 錆がないこと	増締め 清掃
パッキン類	目視	亀裂がないこと 著しい変形がないこと	取替え
引込み部	目視	損傷・劣化がないこと	取替え
接続部	目視 触感	接続部に緩みがないこと 絶縁物に汚れがないこと	増締め 清掃
接合面	目視	損傷・錆がないこと 防錆グリスが塗布されていること	清掃 異物除去 グリス塗布

表2 電気配線の点検、保守項目例

点検項目		方法	点検内容
ケーブル 配線	ケーブルの外観	目視 触感	損傷がないこと 膨潤、硬化がないこと
	ケーブルの絶縁抵抗	計測	所定値以上のこと
	保護管の外観	目視 触感	損傷、腐食がないこと
	ダクト、ビット類の外観	目視 触感	損傷、腐食がないこと 蓋スレがないこと

表3 設置環境の点検、保守項目例

点検項目	方法	点検内容	処置
危険場所	目視	第一類危険箇所(ゾーン1)および第二類危険箇所(ゾーン2)で使用されていること。	危険場所の適合
環境	目視	電気機器が腐食、気候、振動及びその他の障害となる要因から適切に保護されていること。 粉塵及びほこりが過度にたまっていないこと。	追加保護 清掃

※防爆電気機器を安全に設置、運用、保守いただくために、SBA-Ex 資格などの適切な防爆専門知識を保有・活用されることをお勧めします。

注：SBA-Ex 資格とは、一般社団法人 日本電気制御機器工業会が推奨する防爆電気機器安全資格制度です。  
[http://www.neca.or.jp/control/anzen/anzen\\_assessor.cfm](http://www.neca.or.jp/control/anzen/anzen_assessor.cfm)