

取扱説明書

SmartAXIS

FT1Aシリーズ

この度は、IDEC製品をお買い上げいただき、ありがとうございます。ご注文の製品と間違いがないかご確認のうえ、この取扱説明書の内容をよくお読みいただき、正しくご使用ください。また、この取扱説明書はユーザー様にて大切に保管ください。

安全上のご注意

本取扱説明書では、誤った取扱いをした場合に生じることが予測される危険の度合いを「警告」「注意」として区別しています。それぞれの意味は以下の通りです。

警告

取扱いを誤った場合、人が死亡または重傷を負う可能性があります。

注意

取扱いを誤った場合、人が傷害を負うか物的損害が発生する可能性があります。

警告

- SmartAXISは、医療機器、原子力、鉄道、航空、乗用機器などの高度な信頼性・安全性が必要とされる用途への使用を想定しておりません。これらの用途には使用できません。
- 上記以外でも、機能・精度において高い信頼性が求められる用途で使用する場合は、組み込まれるシステム機器全般として、フェールセーフ設計や冗長設計等の処置を講じらうで使用してください。
 - ・非常停止回路やインターロック回路などはSmartAXISの外部回路で構成してください。
 - ・出力回路のリレー、トランジスタなどの故障により、出力がONあるいはOFFの状態を維持することがあります。重大事故の可能性のある出力信号については、外部に状態を監視する回路を設けてください。
- ・ SmartAXISは自らの自己診断機能により、内部回路もしくはプログラムの異常を検出し、プログラムを停止させ出力をOFFさせる場合があります。出力がOFF時に組み込まれたシステムが危険に陥らないよう、回路を構成してください。
- 取り付け、取り外し、配線作業および保守・点検は必ず電源を切って行ってください。感電および火災発生のおそれがあります。
- 本製品の設置、配線、プログラムの入力および操作を行うには専門の知識が必要です。専門の知識のない一般消費者が扱うことはできません。
- 本取扱説明書に記載の指示にしたがって取り付けてください。取り付けに不備があると落下、故障、誤動作の原因となります。

注意

- 本製品は、装置内への組み込み設置専用品ですので、装置外には設置できません。
- カタログ、ユーザーズマニュアルに記載の環境下で使用してください。高温、多湿、結露、腐食性ガス、過度の振動・衝撃のある所で使用すると感電、火災、誤動作の原因となります。
- 本製品の使用環境の汚損度は“汚損度2”です。汚損度2の環境下で使用してください。(IEC60664-1規格に基づく)
- 移動・運送時などに本製品を落下させないでください。本製品の破損や故障の原因となります。
- 配線は印加電圧、通電電流に適した電線サイズを使用し、端子ねじは規定締めトルクで締め付けてください。
- 設置・配線作業時に配線くずやドリルの切り粉などが本製品内部に入らないように注意してください。配線くずなどが本製品内部に入ると火災、故障、誤動作の原因になります。
- 定格にあった電源を接続してください。定格と異なる電源を接続すると火災の原因になるおそれがあります。
- 電源ラインの外側には、IEC60127承認品のヒューズをご使用ください。(SmartAXISを組み込んだ機器を欧州に出荷する場合に適用)
- 出力回路には、IEC60127承認のヒューズをご使用ください。(SmartAXISを組み込んだ機器を欧州に出荷する場合に適用)
- サーキットブレーカーは、EU承認品をご使用ください。(SmartAXISを組み込んだ機器を欧州に出荷する場合に適用)
- 運転中の強制出力、運転、停止などの操作は、十分に安全を確認してから行ってください。操作ミスにより機械の破損や事故の原因になることがあります。
- 本製品から直接保護接地に接続しないでください。保護接地は装置側でM4以上のねじを使用して接地してください。(SmartAXISを組み込んだ機器を欧州に出荷する場合に適用)
- 分解、修理、改造等を行わないでください。
- 本製品は電子部品や電池を含んだ製品です。廃棄する場合は、廃棄される国・自治体の法規制に従い廃棄してください。



- ご購入後、初回使用時又は長期間通電されなかった場合は、15時間連続通電を行うことを推奨いたします。15時間の連続通電無く、充放電を繰り返すと電池寿命が仕様値より短くなります。

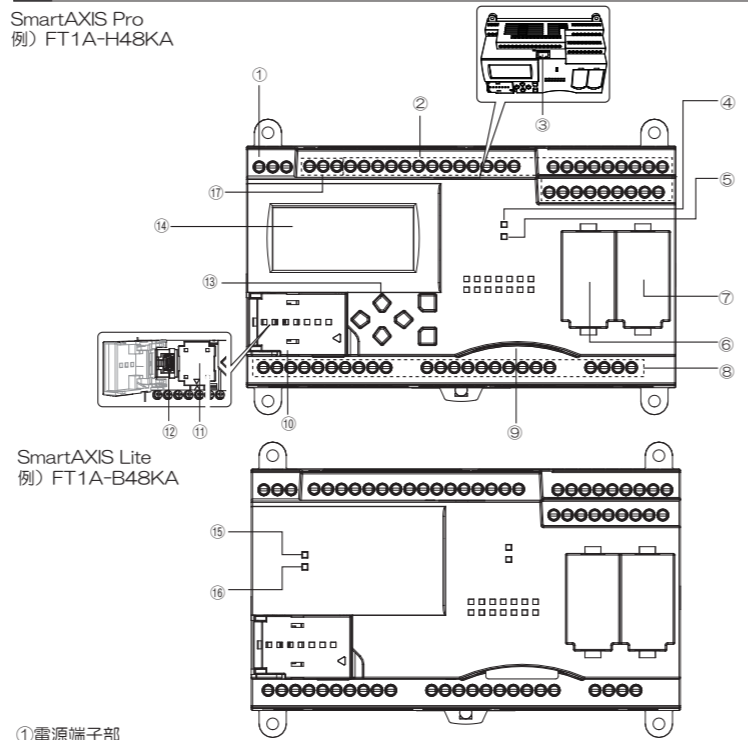
1 荷ぼどき

お取り付けの前に、輸送中の事故などにより、部品の脱落や破損がないかどうかを確かめてください。

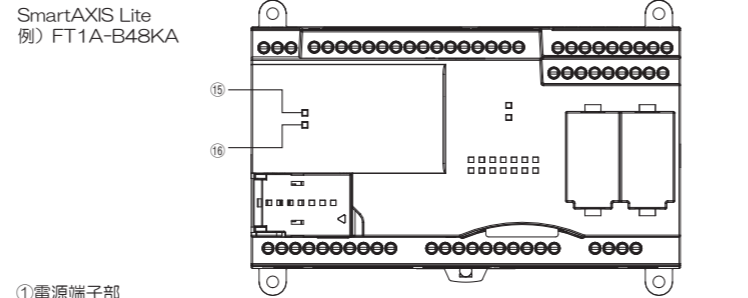
品名	形番	個数
本体	FT1A-****	1

2 各部の名称

SmartAXIS Pro
例) FT1A-H48KA

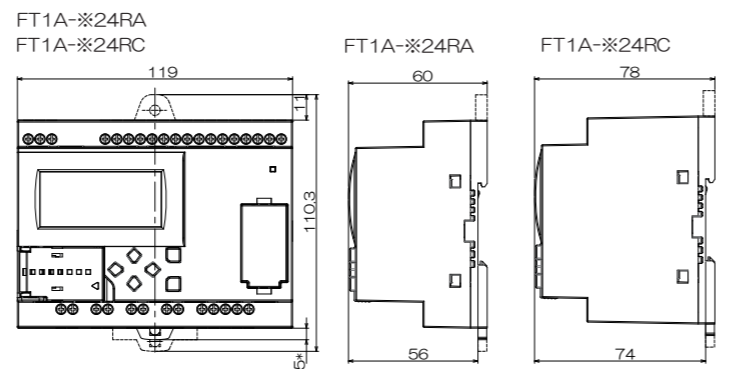
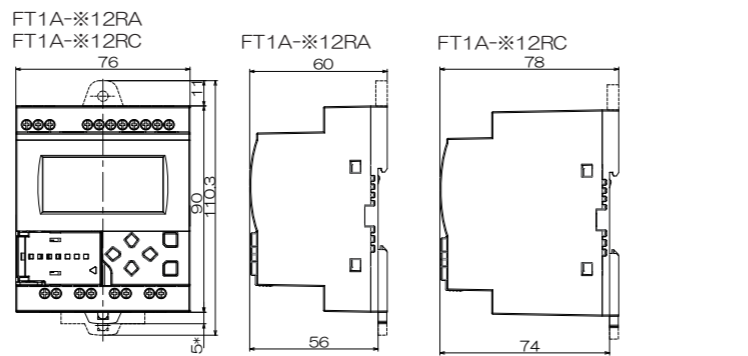


SmartAXIS Lite
例) FT1A-B48KA

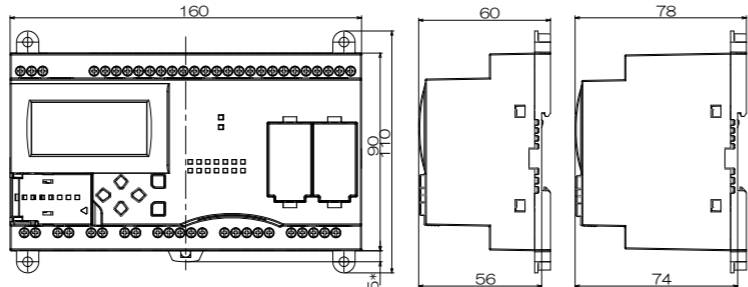


- | | |
|--------------------------------|-------------------------------|
| ①電源端子部 | ⑩USBポートカバー |
| ②入力端子部 | ⑪メモリーカートリッジポート |
| ③Ethernetポート | ⑫USBポート (USB2.0対応 mini-Bコネクタ) |
| ④EthernetステータスLED [Ethernet] | ⑬操作スイッチ |
| ⑤SDメモリーカードステータスLED [SD Access] | ⑭LCD |
| ⑥拡張通信ポート (ポート2) | ⑮電源・運転ステータスLED [PWR/RUN] |
| ⑦拡張通信ポート (ポート3) | ⑯エラーステータスLED [ERR] |
| ⑧出力端子部 | ⑰センサ用電源端子部 |
| ⑨SDメモリーカードスロット | |

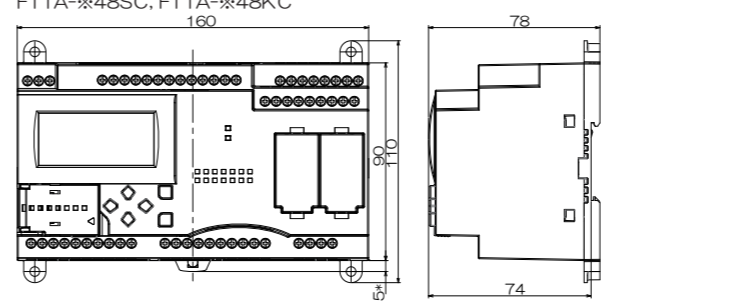
3 外形寸法



FT1A-※40RSA, FT1A-※40RKA, FT1A-※40RCA, FT1A-H40RC



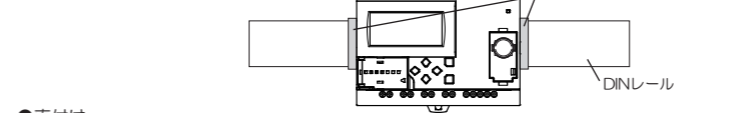
FT1A-※48SA, FT1A-※48KA, FT1A-※48SC, FT1A-※48KC



*フック引き出し時の寸法は9.3mmとなります。

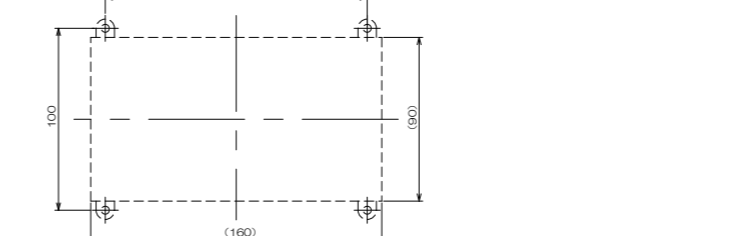
4 取付方法

- DINレールへの取り付け
1. DINレールを取付板にしっかりとねじ止めして固定します。
2. マイナスドライバーでSmartAXIS本体のDINレールフックを下げ、DINレール上部にひっかけます。
3. SmartAXISをDINレールに沿わせてDINレールフックを上げます。
4. DINレール止め金具でSmartAXIS本体の両端を固定します。



- 直付け準備
12点タイプ、24点タイプを直付けする場合は、SmartAXIS本体の裏面の直付けフックとDINレールフックを引き出し、ねじ止め用穴を使用して取付板に取り付けます。40点タイプ、48点タイプは、本体のねじ止め用穴を使用して取り付けます。
- 取付穴寸法
下図のように取付板にM4のタッピングまたは、取付穴(5~6mm)をあけ、SmartAXISをM4ナブねじで取り付けます。操作性、保守性、耐環境性を十分考慮して取り付け位置を決定してください。

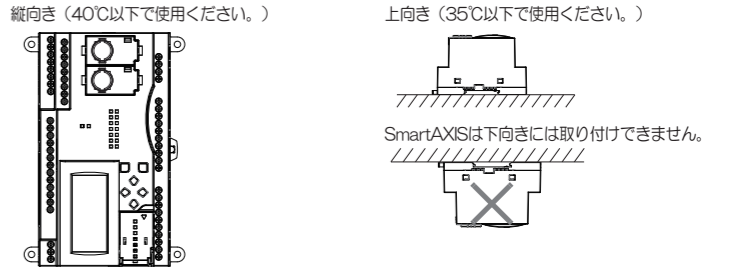
- ・12点タイプ (FT1A-H12RA, FT1A-B12RA, FT1A-H12RC, FT1A-B12RC)
- ・24点タイプ (FT1A-H24RA, FT1A-B24RA, FT1A-H24RC, FT1A-B24RC)
- ・40点タイプ (FT1A-H40RKA, FT1A-H40RSA, FT1A-B40RKA, FT1A-B40RSA, FT1A-H40RC, FT1A-B40RC)
- ・48点タイプ (FT1A-H48KA, FT1A-H48SA, FT1A-B48KA, FT1A-B48SA, FT1A-H48KC, FT1A-H48SC, FT1A-B48KC, FT1A-B48SC)



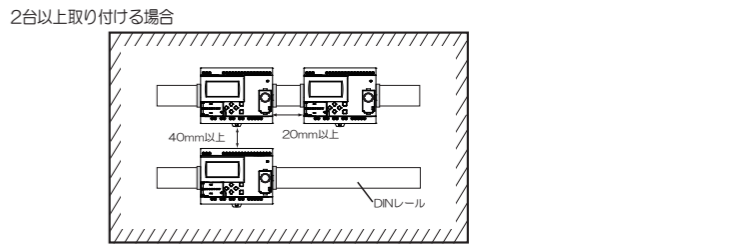
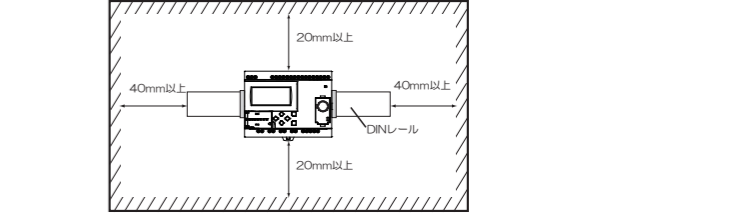
SmartAXISを直付けするときは、取付ねじを1N・mのトルクで締め付けてください。

5 取付方向

動作周囲温度が35℃以下の場合には上向き、40℃以下の場合には縦向きに取り付けることができます。40℃を超える場合は縦向きに取り付けないでください。



取付スペースについて
SmartAXIS本体の放熱や交換のために、周辺の機器やダクトとは20~40mm以上離して設置してください。

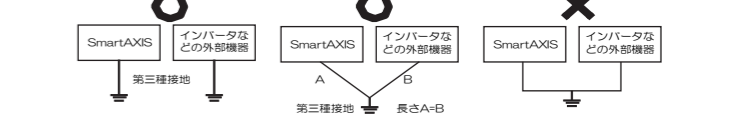


6 電源配線

- AC電源タイプ
AC電源タイプは、次のように電源を接続します。
例) FT1A-※12**C
- DC電源タイプ
DC電源タイプは、次のように電源を接続します。
例) FT1A-※12**A
- ・電源遮断時
AC電源タイプの場合は、電源電圧がAC85V未満になると停電を検出します。10msec以下の瞬時停電では停電を検出しません(定格電圧時)。
- ・電源投入時の突入電流について
SmartAXISは電源投入時に最大35Aの突入電流が流れます。容量に余裕のある電源を使用してください。
- ・電源遮断時
DC電源タイプの場合は、電源電圧がDC20.4V未満になると停電を検出します。10msec以下の瞬時停電では停電を検出しません(定格電圧時)。
- ・電源投入時の突入電流について
SmartAXISは電源投入時に最大30Aの突入電流が流れます。容量に余裕のある電源を使用してください。

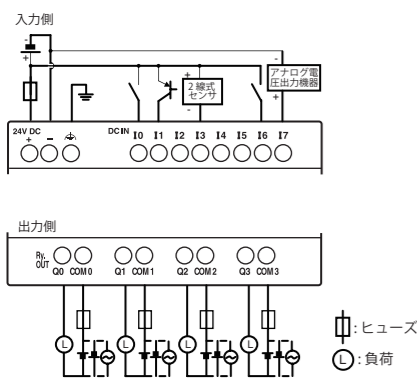
- 電源の接続について
電源の接続に際して、次の内容に注意してください。
- ・電源線はUL1015AWG22、またはUL1007AWG18のより線を使用してください。できるだけ短く配線してください。
- ・電源線と動力線の距離はできるだけ離してください。
- ・⓪は保護接地端子です。感電防止のため、D種接地(第三種接地: 接地抵抗100Ω以下)をしてください。
- ・Ⓧは機能接地端子です。ノイズによる誤動作や故障を防ぐため、D種接地(第三種接地: 接地抵抗100Ω以下)をしてください。
- ・より線および、複数の電線を端子台に配線する場合は、必ず棒端子を使用してください。

- 接地について
接地に際して、次の内容に注意してください。
- ・接地線は、動力機器の接地線と共通ラインに接続しないでください。ただし、双方の接地線が同じ長さであれば可能です。
- ・接地線は、UL1007AWG16を使用してください。
- ・ノイズ源となる外部機器から発生するノイズを正常に接地方向に誘導できるように、SmartAXISの接地用電線を太く短くして接地抵抗を小さくしてください。
- ・下図のように、ノイズ源となる外部機器とSmartAXISを分離してD種接地(第三種接地)してください。
- ・SmartAXISから接地線の距離はできる限り短くしてください。

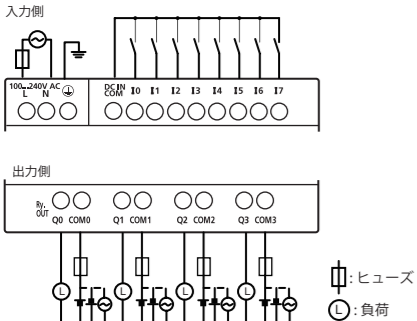


7 入出力配線

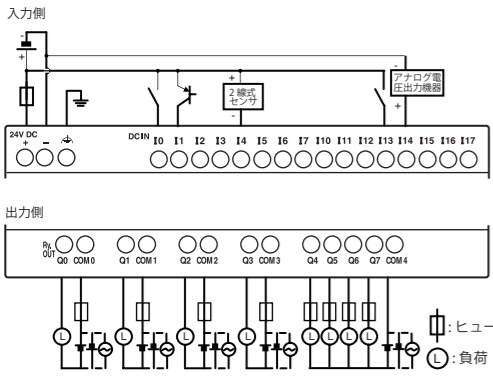
FT1A-H12RA, FT1A-B12RA
端子台と配線例



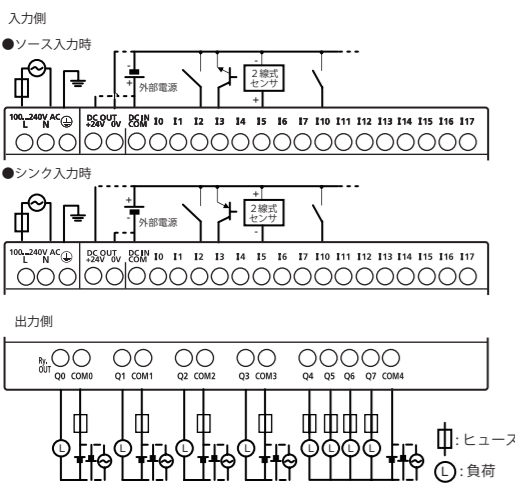
FT1A-H12RC, FT1A-B12RC
端子台と配線例



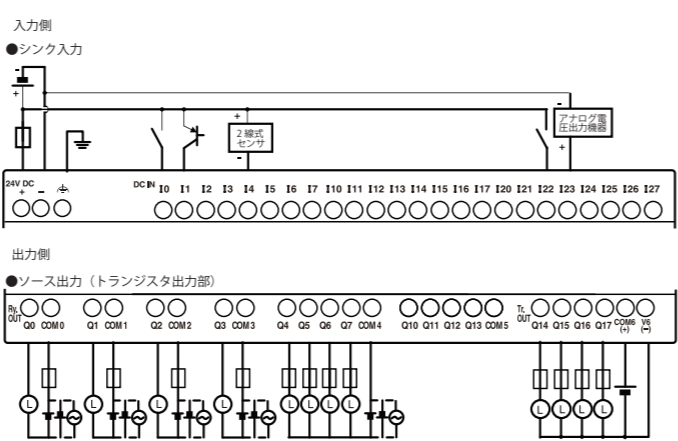
FT1A-H24RA, FT1A-B24RA
端子台と配線例



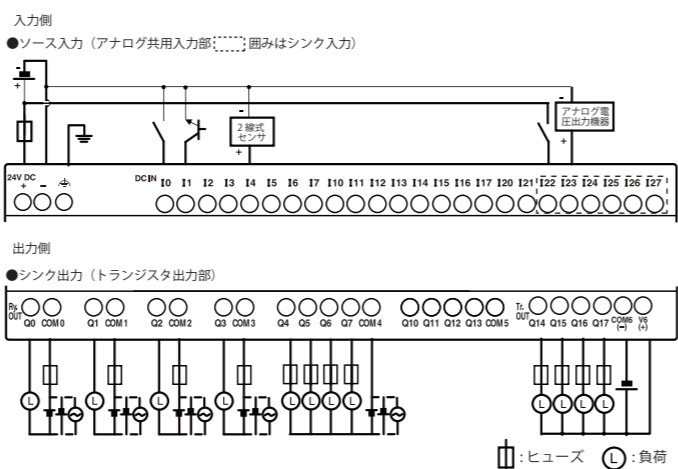
FT1A-H24RC, FT1A-B24RC
端子台と配線例



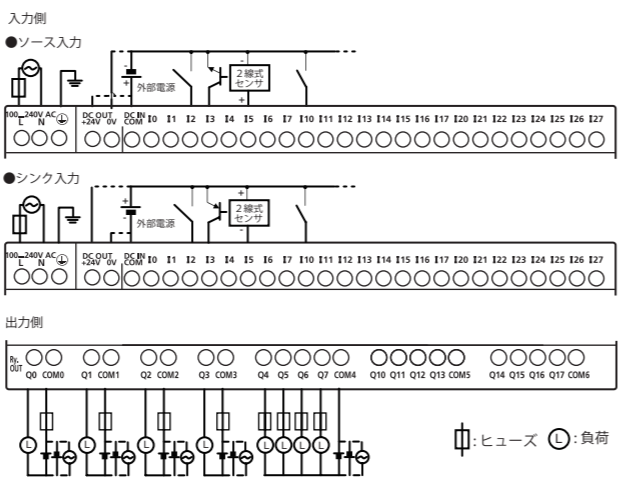
FT1A-H40RSA, FT1A-B40RSA
端子台と配線例



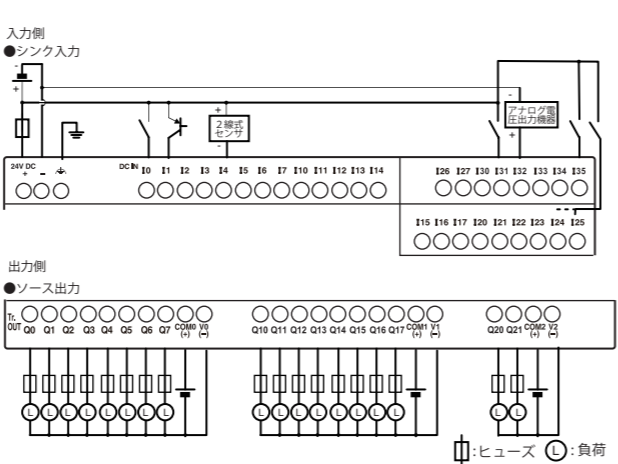
FT1A-H40RKA, FT1A-B40RKA
端子台と配線例



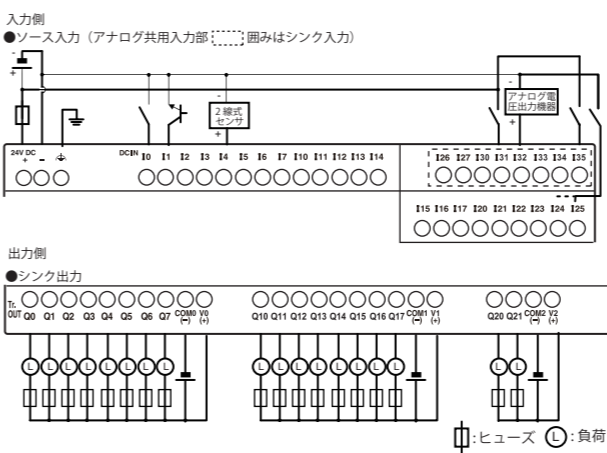
FT1A-H40RC, FT1A-B40RC
端子台と配線例



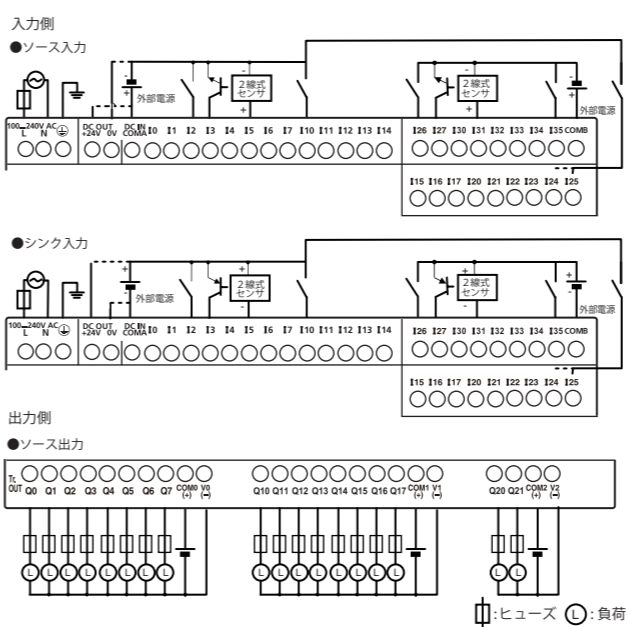
FT1A-H48SA, FT1A-B48SA
端子台と配線例



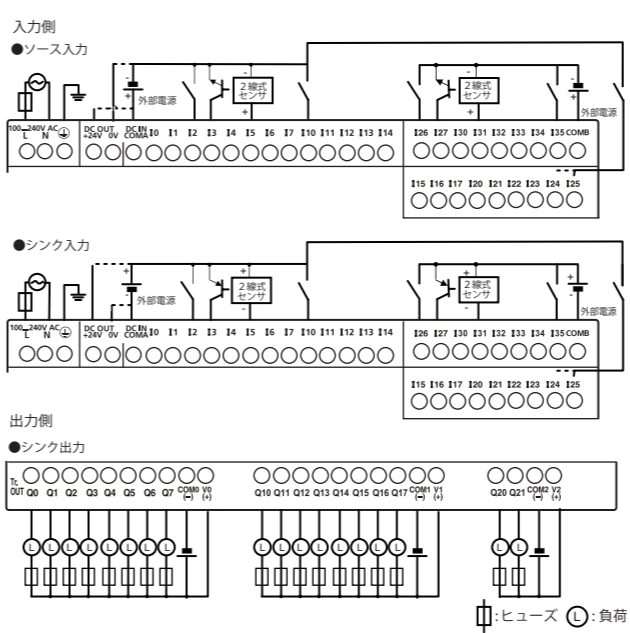
FT1A-H48KA, FT1A-B48KA
端子台と配線例



FT1A-B48SC, FT1A-H48SC
端子台と配線例

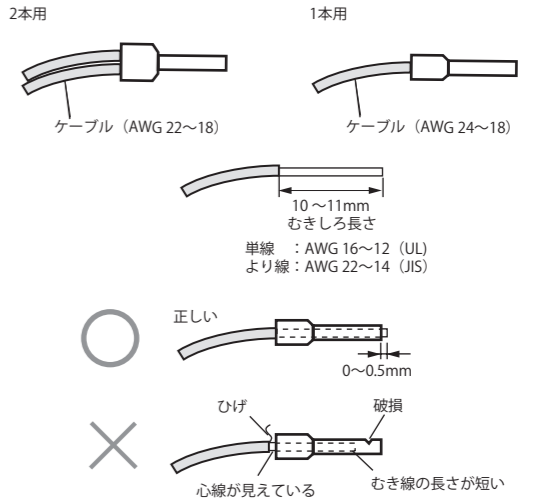


FT1A-H48KC, FT1A-B48KC
端子台と配線例



8 適合フェール端子

●端子台用端子
フェール端子はサイズに合った工具でかきつけてください。電線の先端はフェール端子と同じか0.5mmほど長めにカットして、被覆から心線が見えたり、ひげ線が出たりしないようにしてください。



●適合フェール端子
推奨のフェール端子および圧着工具は、次のものが使用できます。
(Weidmüller製、Phoenix Contact製)

ケーブル仕様	形番 (オーダー番号)	
	Weidmüller製	Phoenix Contact製
UL1007 AWG16用 (接地配線用)	電線 1本用 H1.5/14D SW (9019120000) H1.5/14R (0463100000)	AI 1.5-8 BK (3200043)
UL1007 AWG18用	電線 1本用 H1.0/14D R (9019080000) H1.0/14GE (0463000000)	AI 1-8 RD (3200030)
	電線 2本用 H0.75/14D ZH GR (9037410000) H0.75/14ZH W (9037230000)	AI-TWIN 2×0.75-8 GY (3200807)
UL1015 AWG22用	電線 1本用 H0.5/14D W (9019010000) H0.5/14 OR (0690700000)	AI 0.5-8 WH (3200014)
	電線 2本用 H0.5/14D ZH W (9037380000) H0.5/14 ZH OR (9037200000)	AI-TWIN 2×0.5-8 WH (3200933)
UL2464 AWG24用	電線 1本用 H0.25/12T GE (9021020000)	AI 0.25-8 YE (3203037)

●圧着工具

工具名	形番 (オーダー番号)	
	Weidmüller製	Phoenix Contact製
圧着工具	PZ 6 Roto L (1444050000)	CRIMPFOX 6 (1212034)

端子台締付トルク: 0.5N・m

9 船舶認証に関して

本製品は、以下の船級協会から認証を取得しています。(本体バージョン V130以降)

- ・ABS (アメリカ船級協会)
 - ・DNV GL (DNV GL船級協会)
 - ・LR (ロイド船級協会)
 - ・NK (日本海事協会)
- (使用可能エリア、環境については、別途お問い合わせ下さい)

本製品を船舶認証品として使用する場合は、本体に接続する電源ケーブル (アース線を除く)、Ethernet通信ケーブルをフェライトコア (TDK製 ZCAT3035-1330) に2回巻いてください。また通信カートリッジに接続するケーブルはフェライトコア (TDK製 ZCAT1730-0730) に2回巻いてください。

ユーザーサポート情報

最新のユーザーズマニュアルは、下記URLよりダウンロードして下さい。
https://jp.idec.com/c/SmartAXIS_FT1A

IDEC株式会社

本 社 〒532-0004 大阪市淀川区西宮原 2-6-64

<https://jp.idec.com/>

取扱説明書にご不明な点がございましたら、
製品問合せ窓口にお問い合わせください。

製品問合せ窓口 ▶

