

取扱説明書

NVMV形非点火爆構造LED照明器具用 取付補助ワイヤ (形番：EF9Z-VW1)

保管用

この度は、IDEC製品をお買い上げいただき、ありがとうございます。ご注文の製品に間違いがないかご確認のうえ、この取扱説明書の内容をよくお読みいただき、正しくご使用ください。また、この取扱説明書はユーザー様にて大切に保管ください。

安全上のご注意

本取扱説明書では、誤った取扱いをした場合に生じることが予測される危険の度合いを「警告」「注意」として区別しています。それぞれの意味は以下の通りです。

警告

取扱いを誤った場合、人が死亡または重傷を負う可能性があります。

注意

取扱いを誤った場合、人が重傷を負うか物的損害が発生する可能性があります。

1 施工上の注意

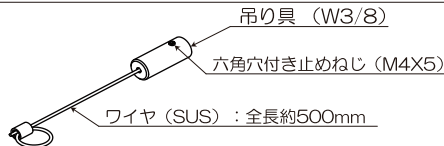
警告

- お客様での分解、修理、改造は絶対におやめください。
- 高所や足場の不安定な場所での取付けは、製品の落下等に十分注意して行ってください。

注意

- 本製品に外力を加えないでください。また破損した状態で放置、使用しないでください。

2 部品構成



(注) 取付ボルト (W3/8) はお客様でご用意ください。
六角ボルト (M10、ワッシャ、平ワッシャ付) は金具に付属しております。

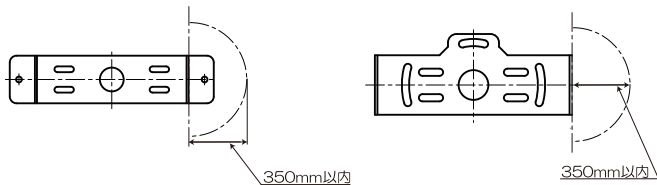
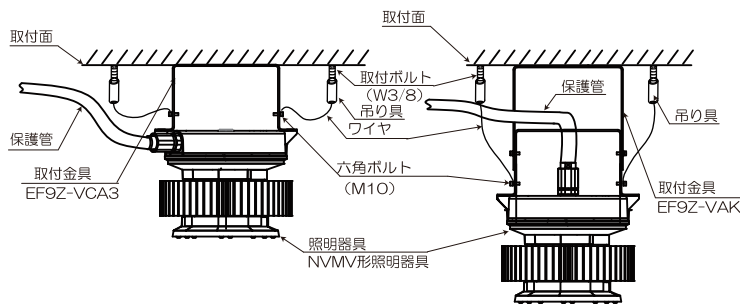
3 取付方法

注意

- NVMV形照明器具に落下防止対策を講じる場合、取付金具を利用し下記の取付手順の通り取り付けてください。
- 安全性を考慮し、取付補助ワイヤは2本吊りで行ってください。
- 取付金具形番：EF9Z-VCA3、EF9Z-VAK

【取付手順】

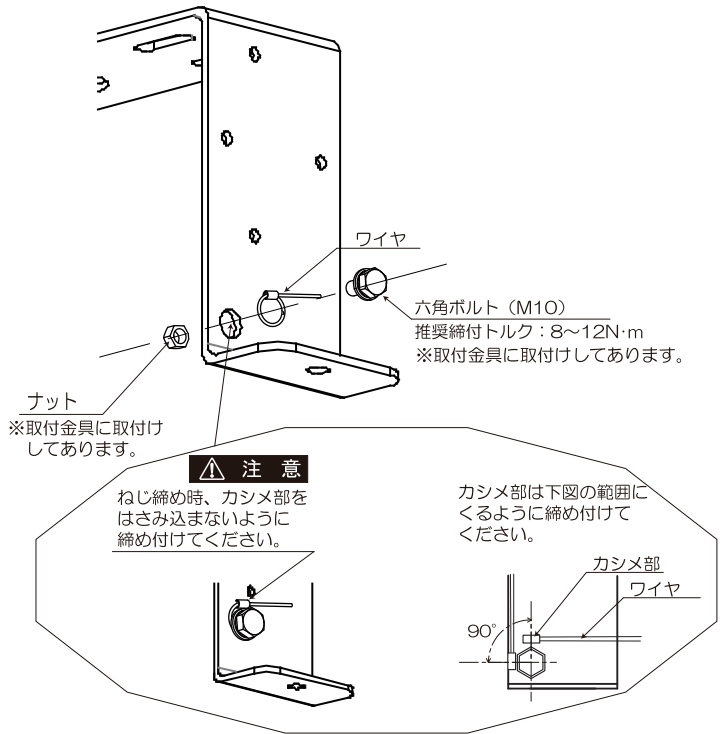
1. 照明器具重量に十分耐えられるよう取付面の強度を確保し、取付補助ワイヤが届く範囲内に、取付ボルト (W3/8) を2箇所設置してください。



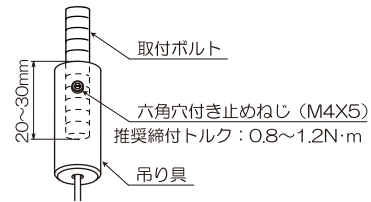
ワイヤ取付範囲

ワイヤ取付範囲

2. 照明器具の取付金具に、取付補助ワイヤを取り付けてください。
下図の通り、ワイヤ先端の輪に六角ボルト (M10) を通し、平ワッシャで押さえつけるように取り付けてください。(2ヶ所)



3. 吊り具を取付ボルトに取付け、六角穴付き止めねじ (M4X5) を緩み防止のために必ず締め付けてください。



警告

- 取付補助ワイヤは、単独で取付強度を保つものではありませんので、補助的な用途でお使いください。
また、取付補助ワイヤに繰り返し荷重が掛からないようにしてください。万一、一度でも衝撃荷重が加わった場合は、すみやかに交換してください。

注意

- 取付補助ワイヤは、あまりたわみを持たせずに取り付けてください。
たわんだ状態で使用されると、万一の落下の際に過剰な衝撃荷重が加わることになり、破損につながる恐れがあります。
- 取付補助ワイヤは、極度なねじれや曲がりが生じないようにお使いください。ねじれや曲がりが発生の際は修正し、キンク (よじれなどの形くずれ) をさせないようにしてください。
- 設置、取付上に不備があると、落下の原因および本品の機能が損なわれる原因となります。
- 取付面と取付金具の間にワイヤが挟み込まれないように注意してください。
- 照明器具の定期点検時、ワイヤに異常がないか、また、ねじの締付けに緩みがないかを確認ください。ワイヤに異常を発見した際は、すみやかに交換してください。
ワイヤの異常には以下の内容が考えられます。
つぶれ、腐食、きず、断線、キンク (よじれなどの形くずれ) など

IDEC株式会社

<http://www.idec.com>

本社 〒532-8550 大阪市淀川区西宮原1-7-31 TEL: 06-6398-2500

取扱説明書でご不明な点が御座いましたら、下記の技術問い合わせ窓口へお問い合わせ下さい。
お問い合わせ時間：
9:00~12:00/13:00~17:00 (土・日曜日、祝日および弊社休日を除く)
【技術問い合わせ窓口】
東京: 03-5782-7692 名古屋: 052-732-2712 大阪: 06-6398-3070
広島: 082-242-7110 福岡: 092-474-6331