

取扱説明書

NVMV形非点火爆構造LED照明器具用取付金具

この度は、IDEC製品をお買い上げいただき、ありがとうございます。ご注文の製品に間違いがないかご確認のうえ、この取扱説明書の内容をよくお読みいただき、正しくご使用ください。また、この取扱説明書はユーザー様にて大切に保管ください。

安全上のご注意

本取扱説明書では、誤った取扱いをした場合に生じることが予測される危険の度合いを「警告」「注意」として区別しています。それぞれの意味は以下の通りです。

警告

取扱いを誤った場合、人が死亡または重傷を負う可能性があります。

注意

取扱いを誤った場合、人が重傷を負うか物的損害が発生する可能性があります。

警告

- 使用条件が本取扱説明書に記載の内容と相違のないことを必ず読んでご確認ください。
- お客様での分解、修理、改造は絶対におやめください。
- 高所や足場の不安定な場所での取付けは、製品の落下等安全に十分注意して行ってください。
- 照明器具の取付けは、器具の質量に耐える場所に確実に取り付けてください。

注意

- 本製品に外力を加えないでください。また破損した状態で放置、使用しないでください。
- 振動・衝撃の多い場所で使用する場合、ねじ緩みや固定部の外れに注意してください。

1 形番・付属品

名称	天井取付用金具	取付金具キット
形番	EF9Z-VCA3	EF9Z-VAK
付属品	取付用ねじ、ナット (NVMV形照明器具への取付用)	六角穴付ボルト (M8X35) (ワッシャ、スプリングワッシャ付) : 2本 (SUS)
	六角穴付ボルト (M8X35) (ワッシャ、スプリングワッシャ付) : 2本 (SUS)	六角穴付ボルト (M8X35) (ワッシャ、スプリングワッシャ付) : 2本 (SUS)
	M8ナット: 4個 (SUS)	M8ナット: 4個 (SUS)
	角度調節ねじ	M5X20ねじ: 4本 (SUS)

(注) 天井など設置場所への取付用ねじは、お客様でご用意ください。取付金具は、M8ボルトが取り付けられる構造になっています。(4項、外形図参照)

2 一般仕様

形番	EF9Z-VCA3	EF9Z-VAK
角度調節範囲	—	0°~90° (15°刻みでの調節)
材質	SUS (取付金具)	
質量 (約)	1.0 kg	2.0 kg

※使用環境はLED照明器具に準じます。

3 取付方法

■EF9Z-VCA3

①付属の取付用ねじを用いてNVMV形照明器具と天井取付用金具をダブルナット (※1) で取り付けてください。

②取付穴加工図に従い金具を設置場所に取り付けてください。

(※1) ダブルナットの固定方法

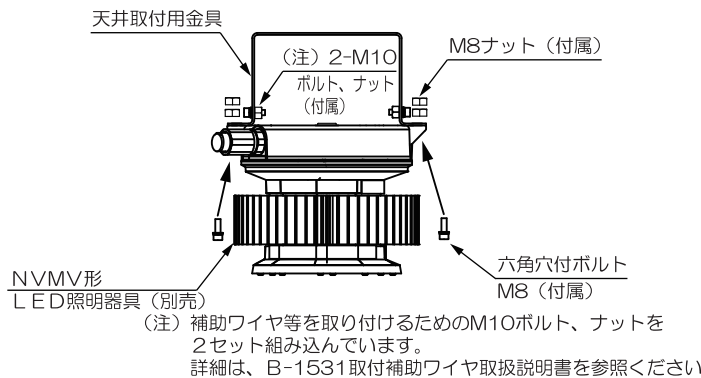
①内側のナットを締め付ける。(締付トルク: 10.0~13.5N・m)

②外側のナットを締め付ける。(締付トルク: 10.0~13.5N・m)

③外側のナットを緩まないよう固定して、内側のナットを緩める方向へ回しロックさせる。

警告

●金具の取付けに不備があると落下等の危険性があります。



■EF9Z-VAK

①付属の取付用ねじを用いてNVMV形照明器具と天井取付用金具をダブルナット (※1) で取り付けてください。

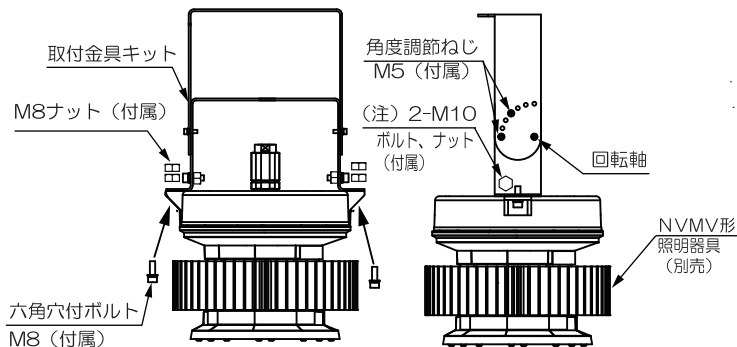
②取付穴加工図に従い金具を設置場所へ取り付けてください。

③固定したい角度に調整して、角度調節ねじで固定してください。(締付トルク: 1.6~2.4N・m)

※角度調整ねじは強固に固定できるようにねじを片側2本ずつ締付可能となっています。

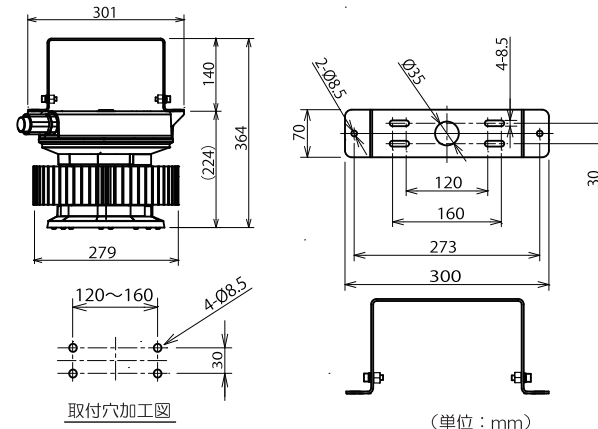
警告

- 回転軸となるねじ、ナットは取り外さないでください。
- 金具の取付けに不備があると落下等の危険性があります。

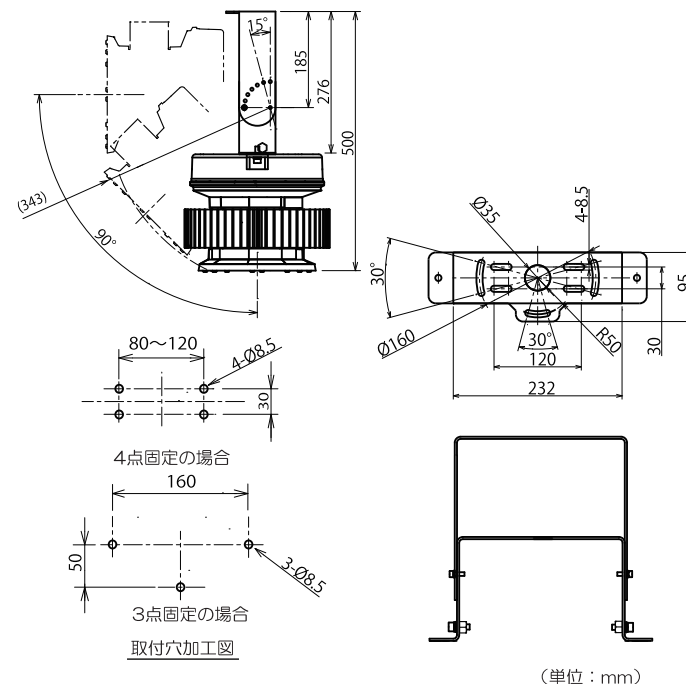


4 外形図

■EF9Z-VCA3



■EF9Z-VAK



IDEC株式会社

<http://www.idec.com/japan/>

本社 〒532-8550 大阪市淀川区西宮原1-7-31 TEL: 06-6398-2500

取扱説明書でご不明な点が御座いましたら、下記のテクニカルサポートへお問い合わせ下さい。

お問い合わせ時間: 9:00~12:00 / 13:00~17:00 (土・日曜日、祝日および弊社休日を除く)

【テクニカルサポート】

東京: 03-5782-7692 名古屋: 052-732-2712

大阪: 06-6398-3070 広島: 082-242-7110 福岡: 092-474-6331