

取扱説明書

LAL05形耐圧防爆構造LED照明器具用 透視灯用金具

この度は、IDEC製品をお買い上げいただき、ありがとうございます。ご注文の製品に間違いがないかご確認のうえ、この取扱説明書の内容をよくお読みいただき、正しくご使用ください。また、この取扱説明書はユーザー様にて大切に保管ください。

安全上のご注意

本取扱説明書では、誤った取扱いをした場合に生じることが予測される危険の度合いを「警告」「注意」として区別しています。それぞれの意味は以下の通りです。

警告

取扱いを誤った場合、人が死亡または重傷を負う可能性があります。

注意

取扱いを誤った場合、人が重傷を負うか物的損害が発生する可能性があります。

警告

- 使用条件が本取扱説明書に記載の内容と相違のないことを必ずご確認ください。
- お客様での修理、改造は絶対におやめください。
- 高所や足場の不安定な場所での取付は、製品の落下等安全に十分注意して行ってください。

注意

- 本製品に外力を加えないでください。また破損した状態で放置、使用しないでください。
- 振動・衝撃の多い場所で使用する場合、ねじ緩みや固定部の外れに注意してください。

1 形番・付属品

名称	透視灯用金具	LED照明器具への固定はLED照明器具に付属のねじを使用してください。 LED照明器具付属の金具固定ねじ詳細 六角穴付ボルト (M5×10) ×2 (SUS) スプリングワッシャ×2 (SUS) 平ワッシャ×2 (SUS)
形番	EF9Z-LTK	
入数	1セット (2個)	

2 一般仕様

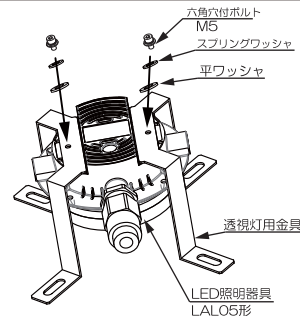
材質	SUS
質量 (約)	350g

※使用環境はLED照明器具に準じます。

3 取付方法

下記の手順にて金具、LED照明器具を取り付けてください。

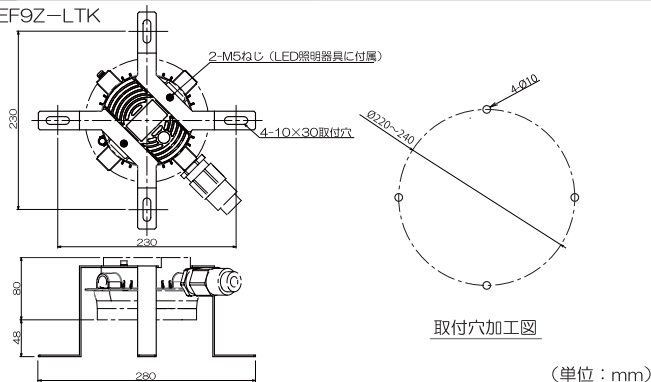
- ① LED照明器具に付属の六角穴付ボルト、スプリングワッシャ、平ワッシャを利用して以下範囲の締付トルクで取り付けてください。 (締付トルク: 2.6~3.7N・m)
指定の取付方法以外の取付を行った場合、製品性能の保証はできません。
- ② 外形図に従い、透視灯用金具をM8のねじ (4本) とワッシャを使用、もしくは同等の方法で強固に取り付けてください。
(締付トルク: 10.0~13.5N・m)



注意 総重量と使用環境を考慮して、取付対象物は十分な強度を確保してください。

4 外形図

■EF9Z-LTK



(単位: mm)

IDEC株式会社

<http://www.idec.com/japan/>

本社 〒532-0004 大阪市淀川区西宮原2-6-64 TEL: 06-6398-2500
取扱説明書でご不明な点が御座いましたら、下記の窓口へお問い合わせ下さい。

製品に関するお問い合わせ電話窓口

TEL: 0120-992-336

携帯電話・PHSの場合、050-8882-5843

<受付時間>平日 9:00-12:00, 13:00-17:00

土日祝日を除く、弊社営業日