

INSTRUCTION SHEET

Photoelectric Sensor SA1E Series

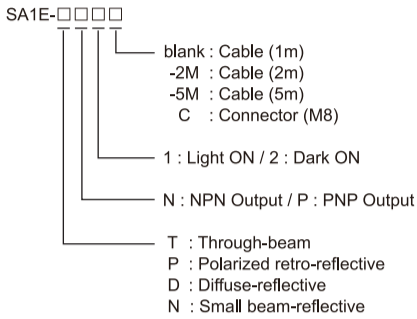
Confirm that the delivered product is what you have ordered. Read this instruction sheet to make sure of correct operation. Make sure that the instruction sheet is kept by the end user.

SAFETY PRECAUTIONS

CAUTION

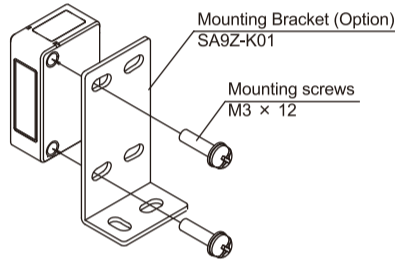
Caution notices are used where inattention might cause personal injury or damage to equipment.

1 Type



2 Installation

- Do not apply excessive impact on the sensor during the installation process... To install the sensor, tighten the mounting screws to a torque of 0.4 to 0.5N·m.



3 Specifications

Table with columns for Detection System, Type No., Light Source, Power Voltage, Current Consumption, Sensing Range, Control Output, Protection Circuit, Response Time, Ambient Temperature, Ambient Humidity, Degree of protection, Material, Cable.

*1) Maintain at least the following distance between the sensor and reflector. IAC-R5/R6/R8: 50 mm, IAC-R7: 100 mm, IAC-RS1/RS2: 150 mm

4 Notes for Operation

- Do not use the sensor during the transient time of 100 ms after turning on the power supply. Do not install the sensor outdoors, nearby induction device, or heat source.

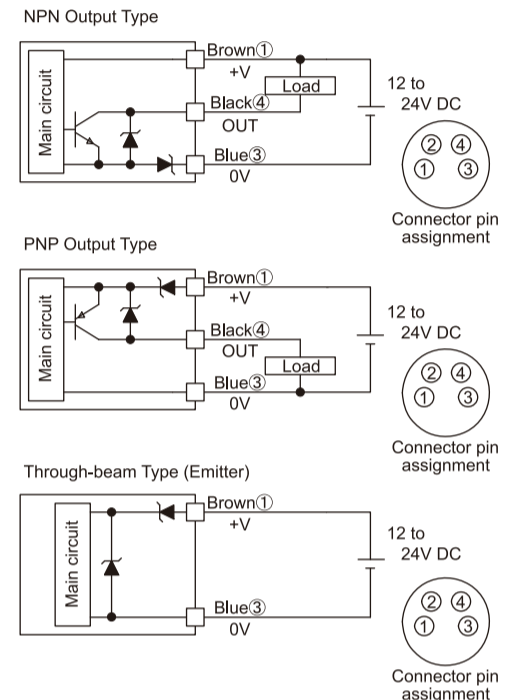
CAUTION

- Do not apply the voltage over the rated range or AC voltage, otherwise the switch may blow out or burn.

5 Wiring

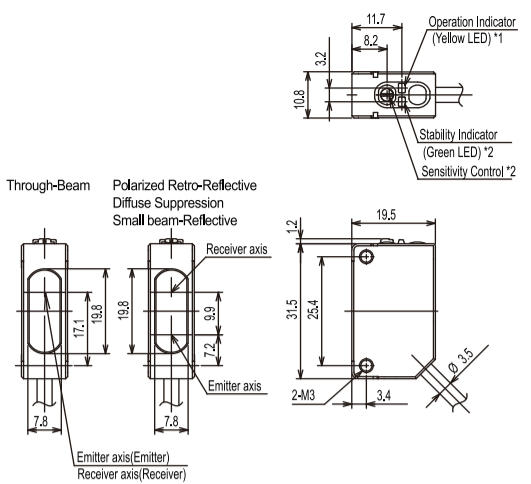
- Turn off the power supply before wiring. Connect correctly to prevent damage. The power voltage must not exceed the rated range.

WIRING DIAGRAM

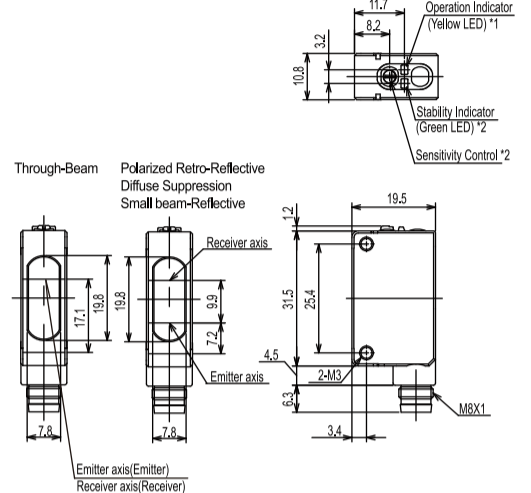


6 Dimensions

CABLE TYPE



CONNECTOR TYPE



*1 Power LED for the through-beam type emitter. *2 Not incorporated on the through-beam type emitter.

IDEC CORPORATION

Manufacturer: IDEC CORPORATION 2-6-64, Nishimiyahara, Yodogawa-ku, Osaka 532-0004, Japan

取扱説明書

アンブ内蔵光電センサ SA1Eシリーズ

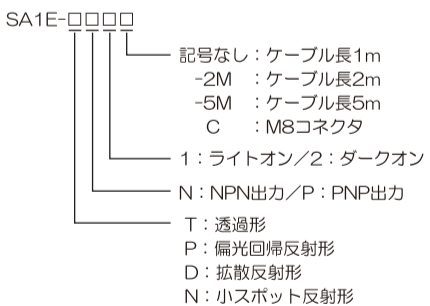
この度は、IDEC 製品をお買い上げいただき、ありがとうございます。ご注文の製品に間違いがないかご確認のうえ、この取扱説明書の内容をよくお読みいただき、正しくご使用ください。

安全上のご注意

取扱いを誤った場合、人が重傷を負うか物的損害が発生する可能性があります。取扱説明書に従って、以下の表示としております。

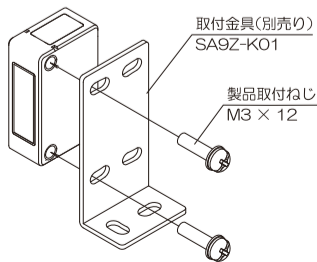
注意

1 形番構成



2 取付け

- 製品取付ねじの締付トルクは0.4～0.5N・mとしてください。製品取付け時に、取付ねじを過度に締付けたら、製品をハンマーなどでたたくと保護構造が損なわれますので、ご注意ください。



3 一般仕様

Table with columns for Output Type, Type No., Light Source, Rated Voltage, Current Consumption, Output Distance, Control Output, Protection Circuit, Response Time, Ambient Temperature, Ambient Humidity, Protection Structure, Material, Cable.

*1) 光電センサとリフレクタの間は下記の距離を離して設置してください。 IAC-R5/R6/R8形：50mm、IAC-R7形：100mm、IAC-RS1/RS2形：150mm

4 使用上のご注意

- 電源リセット時間は100msですので、電源投入後100ms以降にご使用ください。負荷と光電センサが別電源に接続されている場合は必ず光電センサの電源を先に投入してください。

注意

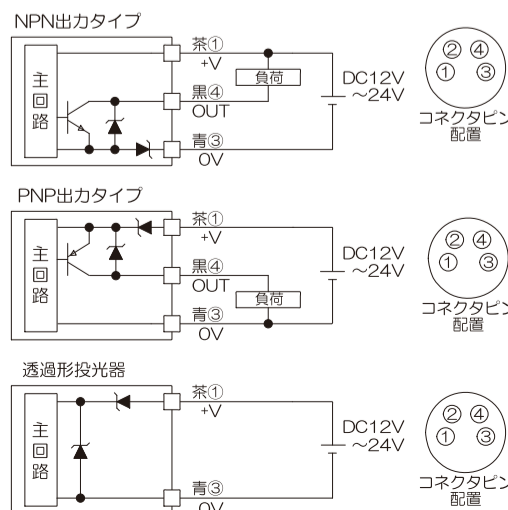
- 定格使用電圧範囲外の電源や交流電源を印加しないでください。破裂や焼損の恐れがあります。

5 配線

- 配線作業は、必ず電源を切った状態で行ってください。誤配線は内部回路の破損の原因となりますので入出力回路接続列を参考に配線してください。

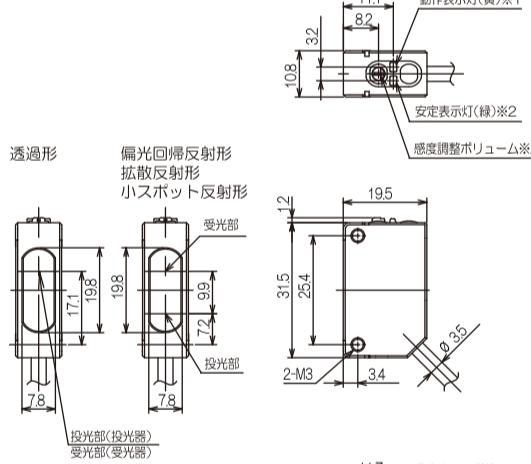
- 高圧線や動力線(特にインバータ動力線)との同一配管やダクトによる並行配線は、誘導ノイズの影響により誤動作や破損の原因となる場合がありますので避けてください。

接続図

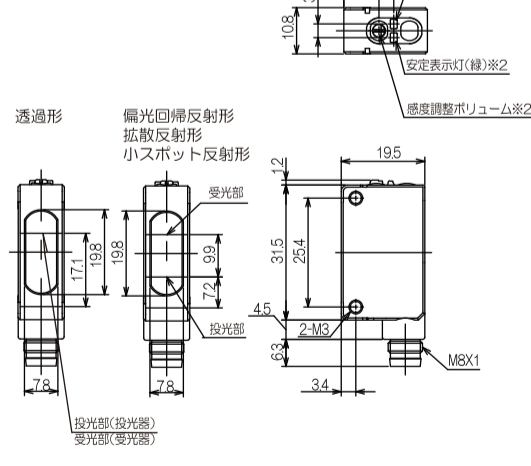


6 各部の名称・寸法

ケーブルタイプ



コネクタタイプ



*1 透過形投光器では、電源表示灯(緑)になります。 *2 透過形投光器では、感度調整ボリュームと安定表示灯はついていません。

IDEC 株式会社

本社 〒532-0004 大阪府淀川区西宮原2-6-64 TEL.06-6398-2500 取扱説明書でご不明な点が御座いましたら、下記の技術問い合わせ窓口へお問い合わせ下さい。