

取扱説明書

LF1D形LED照明ユニット LF1D-Cシリーズ

この度は、IDEC製品をお買い上げいただき、ありがとうございます。ご注文の製品に間違いがないかご確認のうえ、この取扱説明書の内容をよくお読みいただき、正しくご使用ください。また、この取扱説明書はユーザー様にて大切に保管ください。

お客様/工事店様へのお願い

本製品を一般用電気工作物(※)の一部として、またこれに接続してご使用される場合は、電気用品安全法(PSE)の技術基準に適合したPSEマーク付の直流電源装置をご使用ください。

また、施工に際しては電気設備技術基準や建設設備基準などの関連する法令に従ってください。

(※)主に一般住宅や商店などの電気設備であって、AC600V以下の受電のものおよび小出力発電設備(電気事業法 第38条)

安全上のご注意

本取扱説明書では、誤った取扱いをした場合に生じることが予測される危険の度合いを「警告」「注意」として区別しています。それぞれの意味は以下の通りです。

警告

取扱いを誤った場合、人が死亡または重傷を負う可能性があります。

注意

取扱いを誤った場合、人が重傷を負うか物的損害が発生する可能性があります。

警告

- 使用条件が、本取扱説明書に記載の内容と相違のないことを必ずご確認ください。
- 最終機器の設計や電源の接続、及び通電の前に、本取扱説明書の内容を確認してください。内容に不明な点がある場合は、通電する前に弊社までご相談ください。
- お客様での分解、修理、改造は絶対におやめください。修理や改造は感電・破壊・火災・誤動作等、重大な事故につながります。
- 配線するときは、電源を切ってから作業を行ってください。配線間違いのない様、十分に注意をしてください。感電・故障の原因となります。
- 点灯時に本製品の発光面を直接見たり、人へ照射したりしないでください。目に危険を及ぼす恐れがあります。
- 高所や足場の不安定な場所での取付けは、製品の落下等には十分注意してください。
- 本製品の電線を引張ったり、押込んだりしないでください。故障の原因となります。また、電線にはストレスがかからないようにたるませて配線ください。
- 本製品は一般電子機器、工業用電子機器用です。誤動作や故障が直接人体や生命を脅かす恐れのある電子機器に使用しないでください。
- 製品にケーブルが接触しない様、ご注意ください。

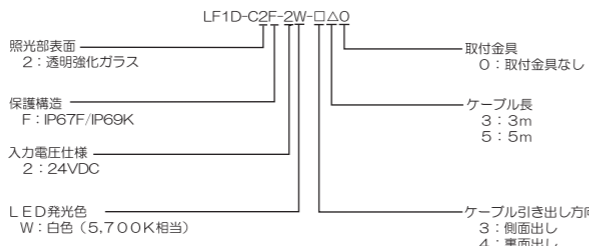
注意

- 使用電圧範囲を必ず守ってください。LED素子破壊の原因になります。
- 本製品は、静電気に対し敏感な製品であり、その取扱いには注意が必要です。取扱いの際には品質安定の為、静電気・サージ対策をお取りください。
- 本製品に外力を加えないでください。また破損した状態で放置、使用しないでください。
- 使用周囲温度を必ず守ってください。使用周囲温度は、本製品周囲の温度です。温度を確認してください。内部温度が上昇し、故障の原因となります。
- 振動・衝撃の多い場所での使用や、保管はしないでください。故障の原因になります。
- 本製品は屋内用です。次の場所での設置、ご使用は避けてください。
 - ①直射日光の当たる場所。
 - ②暖房機器等の近く、高温になる場所。
 - ③薬品・腐食ガス等のかかる恐れのある場所。
 - ④地下室、温室等の温度の高い場所。
- 冷凍倉庫内、クーラーの吹出し口等、氷結の恐れがある場所での使用については、氷結防止の対策を行ってください。
- 本体のねじを緩めないでください。保護構造に支障をきたします。
- 通電時には本体は高温になります。製品に触れる際にはご注意ください。また入力切断後もしばらくは高温状態です。製品が冷える(約30分)まで待って、作業を行ってください。

使用上のご注意

- LED素子にはバラツキがある為、同一型式製品でも製品ごとに発光色や明るさが異なることがあります。
- 動力線等のノイズ源から離して配線・設置を行ってください。

1 形番構成



2 仕様

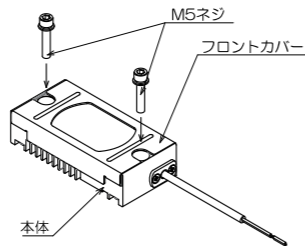
一般仕様

適用規格	UL2108, UL8750, CSA C22.2 No. 250.0 ※1 EN61000-6-2, EN55015, EN61547
定格電圧	DC24V (使用電圧範囲: DC21.6~26.4V)
入力電流 (typ.)	190mA (200mA以下)
定格電力 (typ.)	4.6W (4.8W以下)
使用周囲温度	-30~+55℃ (ただし、氷結しないこと)
保存周囲温度	-35~+70℃ (ただし、氷結しないこと)
使用相対湿度	45~85%RH (ただし、結露しないこと)
保存相対湿度	20~90%RH (ただし、結露しないこと)
寿命 ※2	50000時間以上 (25℃環境で、初期の照度に対して70%の照度となる時点)
絶縁抵抗	1MΩ以上 (DC500Vメガにて)
耐電圧	AC1000V 1分間 (入力端子と筐体間)
耐振動 (耐久)	5~55Hz、片振幅0.5mm
耐衝撃 (耐久)	1000m/s ²
ケーブル最小曲げ半径 (25℃時)	10mm (固定時)
材質	フロントカバー : ステンレス 本体 : アルミ 照明部表面 : 強化ガラス ケーブル : PVC
質量	約420g (LF1D-C2F-2W-350)
保護構造	LF1D-C2F-※○-□△○ : IP67, IP67F, IP69K ※3

- ※1 UL / c-UL 認証品として使用される場合はClass2電源を使用してください。
- ※2 LEDの寿命は、使用環境・使用条件などで異なります。
- ※3 IP67はIEC 60529、IP67FはJIS C 0920、IP69KはDIN 40050-9の試験条件によるものです。お客様のあらゆる使用環境を保証するものではありません。

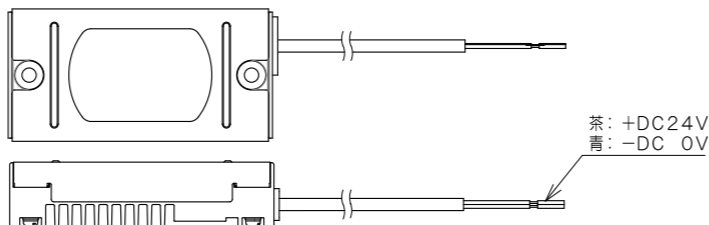
3 取付

- 取付ピッチ (外形図を参照ください。)
- M5ネジにて2箇所とも以下の範囲内で締付けてください。推奨締付トルクの範囲外で締付けると製品の落下又は破壊の原因となります。推奨締付トルク: 2.6~3.7N・m
- 取付用のM5ネジ、ワッシャーはお客様にてご準備ください。推奨ネジ: ネジ頭部高さ: 9.5mm以下
ネジ頭部径: 10mm以下
ネジ長さ: 20mm以上
推奨ワッシャー: ワッシャー径: 10mm 以下



4 配線

- 配線時のご注意
定格電圧範囲内の電源をご使用ください。

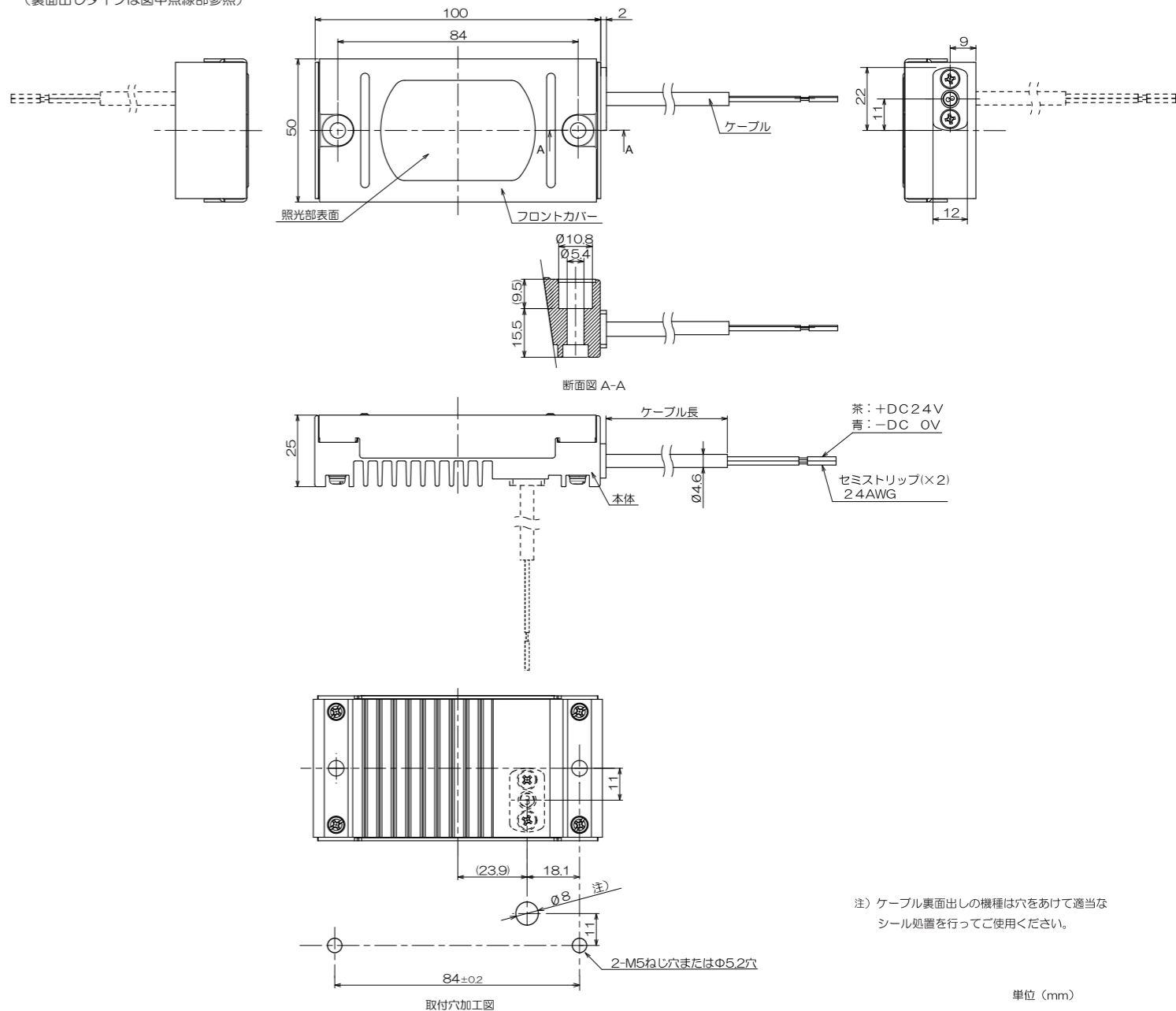


5 廃棄上のご注意

- 本製品を廃棄する際は、産業廃棄物として取扱いください。

6 外形図及び寸法

<ケーブル横出しタイプ/裏面出しタイプ>
LF1D-C2F-2W-3△○ / LF1D-C2F-2W-4△○
(裏面出しタイプは図中点線部参照)



単位 (mm)

IDEC 株式会社

http://www.idec.com

本 社 〒532-0004 大阪市淀川区西宮原2-6-64 TEL: 06-6398-2500

取扱説明書でご不明な点が御座いましたら、下記の技術問い合わせ窓口へお問い合わせ下さい。
【お問い合わせ電話窓口】 TEL: 0120-992-336
【携帯電話・PHSの場合】 TEL: 050-8882-5843 (通話料がかかります)

<お問い合わせ受付時間>
平日 9:00~12:00/13:00~17:00 (土日祝日を除く、弊社営業日)