

取扱説明書



LF1D形LED照明ユニット LF1D/2D-ELシリーズ

この度は、IDEC製品をお買い上げいただき、ありがとうございます。ご注文の製品に間違いがないかご確認のうえ、この取扱説明書の内容をよくお読みいただき、正しくご使用ください。また、この取扱説明書はユーザーにて大切に保管ください。

安全上のご注意

本取扱説明書では、誤った取り扱いをした場合に生じることが予測される危険の度合いを「警告」「注意」として区別しています。それぞれの意味は以下の通りです。

警告

取扱いを誤った場合、人が死亡または重傷を負う可能性があります。

注意

取扱いを誤った場合、人が重傷を負うか物的損害が発生する可能性があります。

警告

- 使用条件が、本取扱説明書に記載の内容と相違のないことを必ずご確認ください。
- 最終機器の設計や電源の接続、及び通電の前に、本取扱説明書の内容を確認してください。内容に不明な点がある場合は、通電する前に弊社までご相談ください。
- 本製品は屋内専用です。屋外では使用しないでください。
- お客様での分解、修理、改造は絶対におやめください。修理や改造は感電・破壊・火災・誤動作等、重大な事故につながります。
- 配線するときは、電源を切ってから作業を行ってください。配線間違いのない様、十分に注意をしてください。感電・故障の原因となります。
- 点灯時に本製品の発光面を直接見たり、人へ照射したりしないでください。目に危険を及ぼす恐れがあります。
- 高所や足場の不安定な場所での取付けは、製品の落下等に十分注意してください。
- 本製品の質量に耐えられる強度を十分確保できるところに取付けてください。
- 本製品の電線を引張ったり、押し込んだりしないでください。故障の原因となります。また、電線にストレスがかからないようにたるませて配線ください。
- 振動・衝撃の多い場所での使用や、保管はしないでください。故障の原因となります。
- 本製品を布や紙などの可燃物や断熱材で覆ったり、被せたり、燃えやすい物を近づけたりしないでください。火災、故障の原因となります。
- 本製品は一般電子機器、工業用電子機器です。
- 誤動作や故障が直接人体や生命を脅かす恐れのある電子機器に使用しないでください。製品にケーブルが接触しない様、ご注意ください。
- 本製品を防塵、防水、防油環境でご使用の際は、電線の配線部に防塵、防水、防油処理を実施ください。配線時の処理に不備があると漏電、感電、故障の原因となります。

注意

- 使用電圧範囲を必ず守ってください。LED素子破壊の原因になります。
- 本製品は、静電気に対し敏感な製品であり、その取扱いには注意が必要です。取扱いの際には品質安定の為、静電気・サージ対策をお取りください。
- 移動、輸送時に本製品を落下させないでください。また本製品に外力を加えないでください。万が一破損した場合、そのままの状態での放置、使用しないでください。
- 使用周囲温度を必ず守ってください。使用周囲温度は、本製品周囲の温度です。温度を確認してください。内部温度が上昇し、故障の原因となります。
- 本製品は耐放射線設計、耐紫外線設計は行っておりません。
- 次の場所、環境での設置、ご使用は避けてください。
 - ①直射日光の当たる場所、暖房機器等の近く、高温になる場所。
 - ②腐食性ガス、揮発性ガス、引火性ガス、薬品などにより安全性、信頼性を損なう恐れがある環境。
 - ③地下室、温室等の湿度の高い場所。
 - ④電界や磁界の影響を受ける場所。
 - ⑤引火性物質が発生、存在する場所。
 - ⑥屋外
 - ⑦塩水が直接かかる場所
 - ⑧冷凍倉庫内、クーラーの吹き出し口等、氷結の恐れがある場所での使用については、氷結防止の対策を行ってください。
 - ⑨オゾン、放射線、紫外線により安全性・信頼性を損なう恐れがある場所。
- 本体のネジを緩めないでください。保護構造に支障をきたします。
- 点灯中および点灯直後（約30分程）は、本製品が高温になっておりますので、やけど等に注意してください。
- 本製品が汚れた場合、水または中性洗剤を用いて汚れた部分を軽く拭き取ってください。
- 本製品に異常を感じましたら、速やかに電源を切り、販売店にご相談ください。

使用上のご注意

- LED素子にはバラツキがある為、同一型式製品でも製品ごとに発光色や明るさが異なることがあります。

1 形番構成

形状	形番
ボックスタイプ	LF1D-EL2F-2W-A
フランジタイプ	LF2D-EL2F-2W-A

2 仕様

①一般仕様

形番	LF1D-EL2F-2W-A	LF2D-EL2F-2W-A
適用規格	EN61547, EN55015	
定格電圧	DC24V (使用電圧範囲: DC21.6~26.4V)	
入力電流 (typ.)	360mA (410mA以下)	
定格電力 (typ.)	8.5W (9.8W以下)	
使用周囲温度	-30~+55°C (ただし、氷結しないこと)	
保存周囲温度	-35~+70°C (ただし、氷結しないこと)	
使用相対湿度	45~85%RH (ただし、結露しないこと)	
保存相対湿度	20~90%RH (ただし、結露しないこと)	
寿命 ※1	50,000時間以上 (初期の照度に対して70%の照度になる時点 Ta=25°C 45%RH)	
絶縁抵抗	1MΩ以上 (DC500Vメガにて)	
耐電圧	AC1000V 1分間 (入力端子と筐体間)	
耐振動 (耐久)	5~55Hz、片振幅0.5mm	
耐衝撃 (耐久)	1000m/s	
材質	フロントカバー / フランジ	SUS / アルミダイカスト
	本体	アルミダイカスト
	照光部表面	強化ガラス
	ケーブルグランド	PA66
	取付金具	SUS / 無し
	ケーブル	PVC
質量	約950g	約1000g
保護構造	IP67F ※2	

※1 LEDの寿命は、使用環境・使用条件などで異なります。

※2 防水・防油形は、IEC60529及びDIN40050-9、JEM1030規格の試験条件によるものです。お客様のあらゆる使用環境を保証するものではありません。

②LED光学仕様

発光色	白色
色温度 (typ.)	5700 K
参考直下照度 (typ.) at 1.0m	1200 lx

3 取付

●取付時のご注意

- ①本製品の質量に十分耐えられる強度を確保できるところに取付けてください。
- ②静電気・サージ対策として取付面は接地された金属パネルに取付けてご使用ください。

●ボックスタイプ

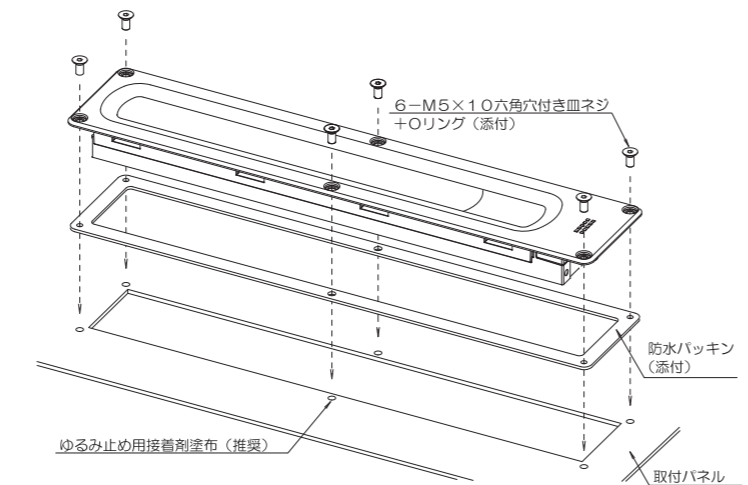
取付ピッチ (【4】外形図及び寸法を参照ください。)

- ①取付金具を使用した取付
M5ネジにて4箇所とも以下の範囲内で締付けてください。
推奨締付トルク: 2.6~3.7N・m
- ②本体裏面ネジ穴を使用した取付
M4ネジにて4箇所とも以下の範囲内で締付けてください。
推奨締付トルク: 1.4~2.0N・m

●フランジタイプ

取付ピッチ (【4】外形図及び寸法を参照ください。)

取付手順



- ①パネルのめネジ側にネジのゆるみ止め用接着剤を取付面側にはみ出さないように塗布してください。

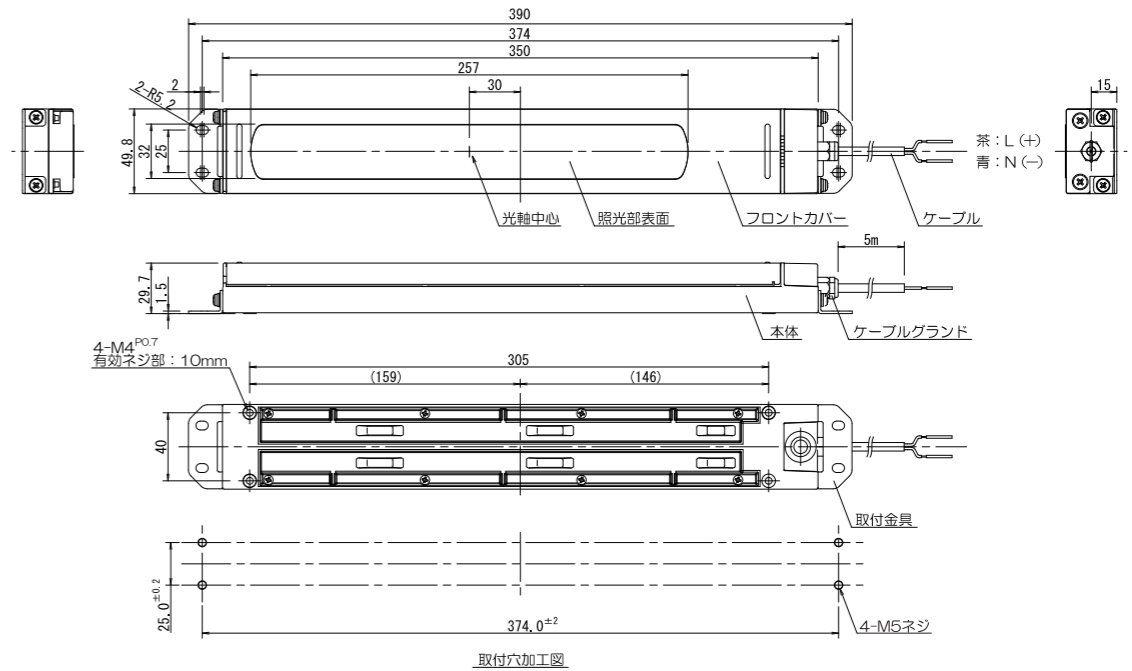
(推奨する、ネジのゆるみ止め用接着剤:
ロックタイト社製425/スリーボンド社製1401等)
注) ネジのゆるみ止め用接着剤をご使用されない場合は実機取付にてネジの緩みがないことを十分ご確認の上ご使用ください。

- ②添付の防水パッキンを製品に取付け、添付のM5六角穴付き皿ネジにて締め付けてください。
推奨締付トルク: 2.6~3.7N・m

4 外形図及び寸法

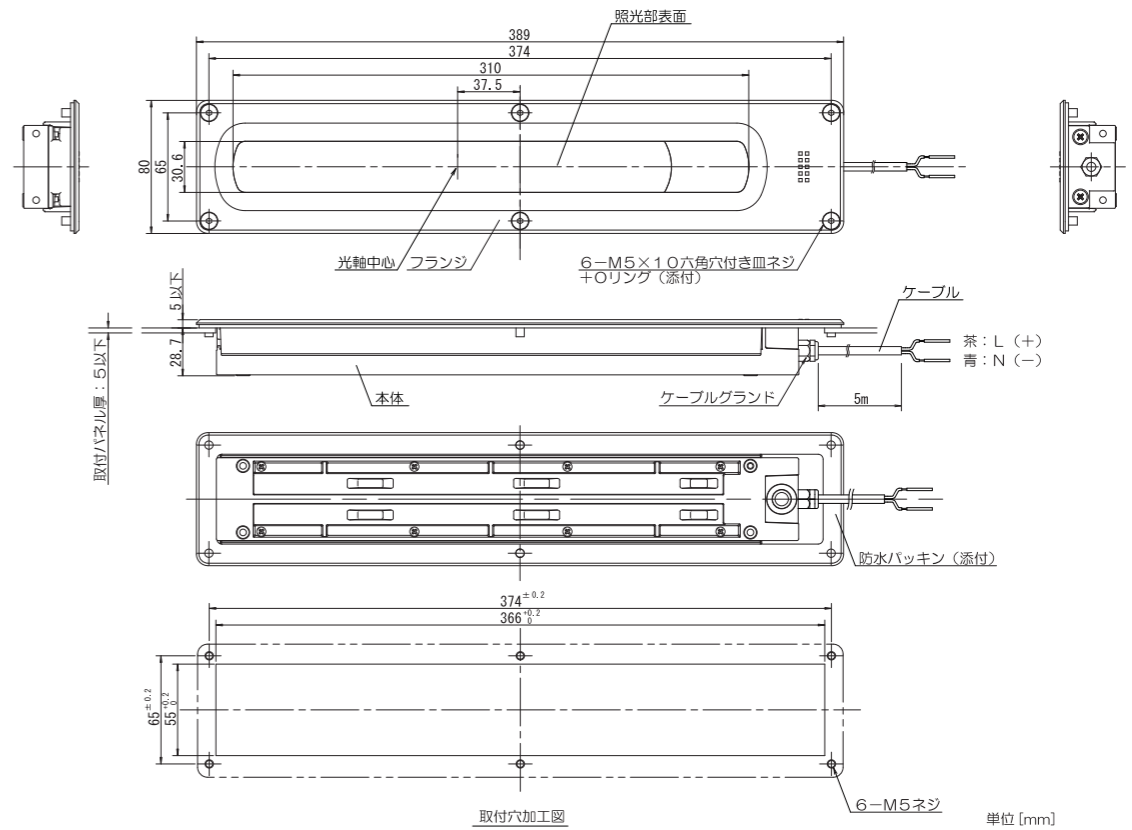
<ボックスタイプ>

LF1D-EL2F-2W-A



<フランジタイプ>

LF2D-EL2F-2W-A



5 廃棄上のご注意

- 本製品を廃棄する際は、産業廃棄物として取扱いください。

IDEC株式会社

<http://www.idec.com>

本 社 〒532-0004 大阪市淀川区西宮原2-6-64 TEL: 06-6398-2500

取扱説明書でご不明な点が御座いましたら、下記の技術問い合わせ窓口へお問い合わせ下さい。
【お問い合わせ電話窓口】 TEL: 0120-992-336
【携帯電話・PHSの場合】 TEL: 050-8882-5843 (通話料がかかります)

<お問い合わせ受付時間>
平日 9:00~12:00/13:00~17:00 (土日祝日を除く、弊社営業日)