

# 取扱説明書

保管用

## VMV 形防爆 LED 照明器具用 グレア抑制カバー（標準配光用） （形番：EF9Z-VGG-TV）

この度は、IDEC製品をお買い上げいただき、ありがとうございます。ご注文の製品に間違いがないか確認のうえ、この取扱説明書の内容をよくお読みいただき、正しくご使用ください。また、この取扱説明書はユーザー様にて大切に保管ください。

### 安全上のご注意

本取扱説明書では、誤った取扱いをした場合に生じることが予測される危険の度合いを「警告」「注意」として区別しています。それぞれの意味は以下の通りです。

#### 警告

取扱いを誤った場合、人が死亡または重傷を負う可能性があります。

#### 注意

取扱いを誤った場合、人が重傷を負うか物的損害が発生する可能性があります。

### 1 施工上の注意

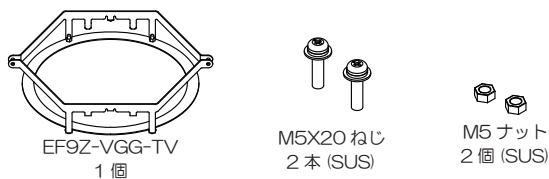
#### 警告

- 本来の使用用途以外には使用しないでください。
- お客様での分解、修理、改造は絶対におやめください。
- 高所や足場の不安定な場所での取付けは、製品の落下等安全に十分注意して行ってください。
- 活線状態での作業は行わず、電源を切った状態で取付作業を実施してください。

#### 注意

- 本製品に外力を加えないでください。また破損した状態で放置、使用しないでください。
- 振動・衝撃の多い場所で使用する場合、ねじ緩みや固定部の外れに注意してください。

### 2 部品構成



### 3 一般仕様

|        |             |
|--------|-------------|
| 形番     | EF9Z-VGG-TV |
| フレーム材質 | SUS         |
| ガラス材質  | 強化ガラス       |
| 質量（約）  | 1.2 kg      |

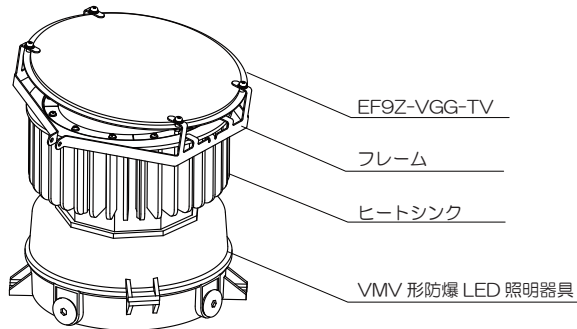
### 4 取付方法

#### 注意

- 取付作業時は、器具が落下すると危険ですので十分にご注意ください。
- ヒートシンクの塗装が剥がれると腐食の原因となります。取付け時に傷が付かないようご注意ください。

#### 【取付手順】

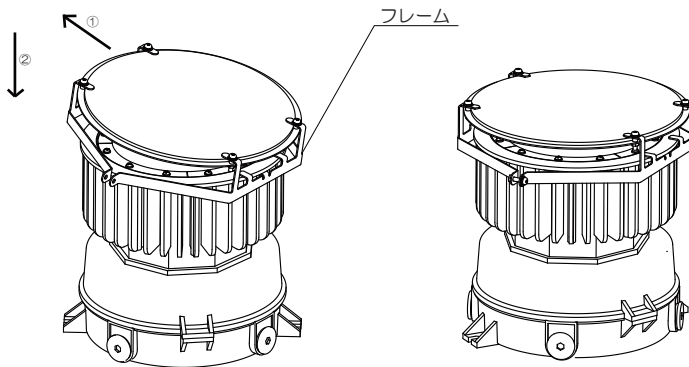
1. VMV 形防爆 LED 照明器具本体のヒートシンク部のフランジに EF9Z-VGG-TV 本体フレームの突起を引掛けてください。



突起部

2.

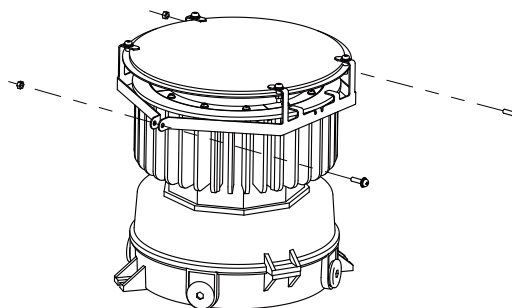
- ① 突起を引掛けたフレームと反対側のフレームを持ち上げてください。
- ② 携ませながらヒートシンクに引掛けてください。



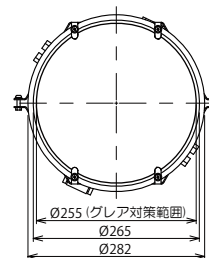
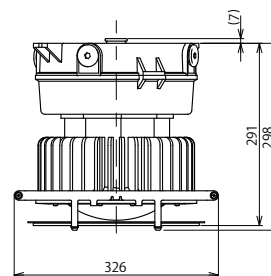
#### 注意

- 必要以上にフレームを携ませるとフレームの変形、ガラスの破損等の原因となります。変形、破損が発生した部品は使用せず、新しい部品と交換してご使用ください。

3. 付属の取付用ねじ、ナットを用いてフレーム同士を締結してください。  
（推奨締付トルク：1.8～2.2N・m）



### 5 外形図



（単位：mm）

#### 注意

- 照明器具の定期点検時にグレア抑制カバーの各種金具の締結に緩みがないかご確認ください。腐食、破損などの異常を発見した際は、すみやかに交換してください。
- 設置、取付けに不備があると、落下、破損および本品の機能が損なわれる原因となります。

## IDEC 株式会社

<http://www.idec.com>

本社 〒532-0004 大阪市淀川区西宮原 2-6-64 TEL：06-6398-2500

取扱説明書でご不明な点が御座いましたら、下記の製品問合せ窓口へお問い合わせください。  
「製品問合せ窓口」；

TEL：0120-992-336

携帯電話、PHS の場合 TEL：050-8882-5843

<受付時間>

9：00～12：00、13：00～17：00

土日祝日を除く、弊社営業日