

取扱説明書

HPLN形防爆LED照明器具用取付補助ワイヤ (形番:EF9Z-VW3) 保管用

この度は、IDEC 製品をお買い上げいただき、ありがとうございます。ご注文の製品に間違いがないかご確認のうえ、この取扱説明書の内容をよくお読みいただき、正しくご使用ください。また、この取扱説明書はユーザー様にて大切に保管ください。

安全上のご注意

本取扱説明書では、誤った取扱いをした場合に生じることが予測される危険の度合いを「警告」「注意」として区別しています。それぞれの意味は以下の通りです。

⚠ 警告

取扱いを誤った場合、人が死亡または重症を負う可能性があります。

⚠ 注意

取扱いを誤った場合、人が重症を負うか物的損害が発生する可能性があります。

1 施工上の注意

⚠ 警告

- お客様での分解、修理、改造は絶対におやめください。
- 高所や足場の不安定な場所での取付けは、製品の落下等に十分注意して行ってください。
- 取付補助ワイヤを取り付ける構造体は、器具の質量に耐える場所であることを確認したうえで作業を行ってください。

⚠ 注意

- 本製品に外力を加えないでください。また破損した状態で放置、使用しないでください。

2 部品構成



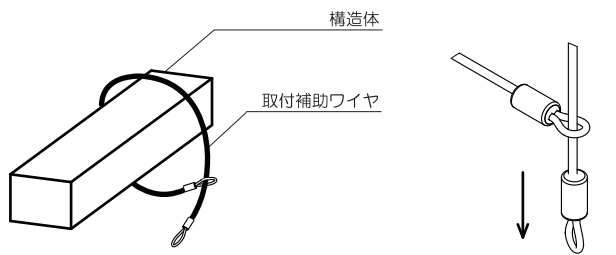
3 取付方法

【取付手順】

1. 固定側取付
構造体に取付補助ワイヤを取り付けてください。
2. 照明器具側取付
照明器具に取付補助ワイヤを取り付けてください。
3. ワイヤ同士の締結
取付補助ワイヤ同士を締結してください。

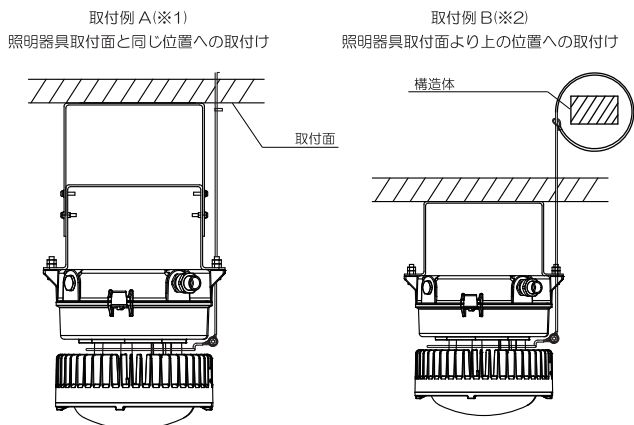
【1. 固定側取付手順】

照明器具の重量に十分耐えられるよう取付部の強度を確保し、取付補助ワイヤが届く範囲内の構造体に、下図の通り取付補助ワイヤを取り付けてください。



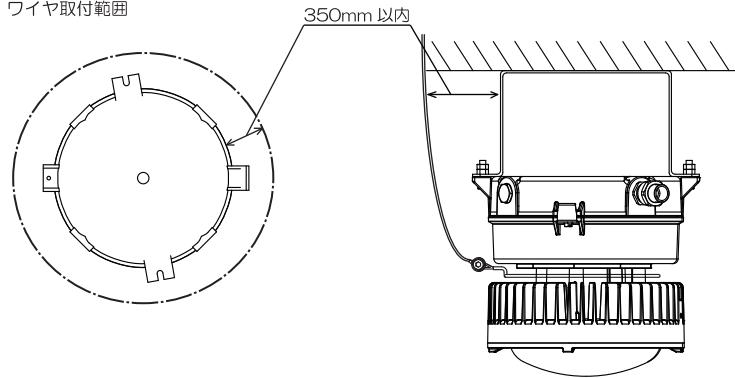
⚠ 注意

- 取付補助ワイヤは、照明器具取付面と同じ、または上の位置に取付けてください。



(※1 角度調節金具を使用した場合の例)
(※2 天井取付金具を使用した場合の例)

ワイヤ取付範囲

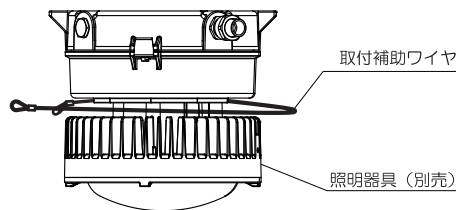


【2. 照明器具側取付手順】

照明器具に取付補助ワイヤを取付けてください。その際、照明器具の細い箇所（下図参照）にワイヤを巻き付け、ワイヤの輪を絞って本体に密着させてください。

⚠ 注意

- 照明器具の細い箇所（下図参照）に取付けてください。

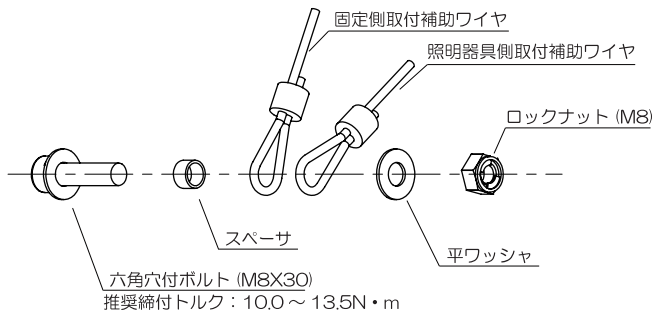


【3. ワイヤ同士の締結手順】

取付補助ワイヤ同士を締結してください。締結の際は付属品をご使用ください。

⚠ 注意

- 六角穴付ボルトは、ロックナットのメタルリング逆側から締付けてください。（下図参照）逆向きに締付けた場合ゆるみの原因となります。
- 一度使用したロックナットは再使用しないでください。推奨ロックナットは、ゆるみ止めナット：U-NUT (M8, SUS) です。



⚠ 警告

- 取付補助ワイヤは、単独で取付強度を保つものではありませんので、補助的な用途でお使いください。また、取付補助ワイヤに繰り返し荷重が掛からないようにしてください。万一、一度でも衝撃荷重が加わった場合は、すみやかに交換してください。

⚠ 注意

- 取付補助ワイヤは、あまりたわみを持たせずに取り付けてください。ワイヤがたわんだ状態で使用されると、万一の落下の際に過剰な衝撃荷重が加わることになり、破損につながる恐れがあります。
- 取付補助ワイヤは、極度なねじれや曲がりが生じないようにお使いください。ねじれや曲がりが発生の際は修正し、キック（よじれなどの形くずれ）させないようにしてください。
- 設置、取付上に不備があると、落下の原因および本品の機能が損なわれる原因となります。
- 取付面と取付金具の間にワイヤが挟み込まれないように注意してください。
- 照明器具の定期点検時にワイヤに異常がないか、また、ねじの締付けに緩みがないかご確認ください。ワイヤに異常を発見した際は、すみやかに交換してください。ワイヤの異常には以下の内容が考えられます。つぶれ、腐食、きず、断線、キック（よじれなどの形くずれ）など

4 廃棄

廃棄に関してはご使用になる国の法令・法律に従ってください。

IDEC株式会社

本社 〒532-0004 大阪市淀川区西宮原 2-6-64
<https://jp.idec.com/>

取扱説明書にご不明な点がございましたら、製品問合せ窓口にお問い合わせください。

製品問合せ窓口 ▶

