

取扱説明書

MICROSmart

FC6A形 HMIモジュール

この度は、弊社製品をお買い上げいただき、誠にありがとうございます。本製品を安全に正しくお使いいただくために、この取扱説明書およびFC6A形マイクロスマートユーザーズマニュアルをよくお読みください。この取扱説明書は最終ユーザー様で保管されるよう手配ください。

安全上のご注意

- 本製品の取り扱いには専門の知識が必要です。
- 本製品の取り付け、配線作業、運転および保守・点検を行う前に、この取扱説明書およびユーザーズマニュアルをよくお読みいただき、正しくご使用ください。また、この取扱説明書は最終ユーザー様で保管されるよう手配ください。
 - 本製品は弊社の厳しい品質管理体制のもとで製造されておりますが、万一本製品の故障により重大な故障や損害の発生するおそれがある用途へご使用の際は、バックアップやフェールセーフ機能をシステムに追加してください。
 - 取扱説明書、ユーザーズマニュアルに記載の指示に従って取り付けてください。取り付けに不備があると落下、故障、誤作動の原因となります。
 - 使用条件が、取扱説明書やユーザーズマニュアルの内容と相違ないことを必ずご確認ください。内容に不明な点がある場合は、使用する前に弊社までご相談ください。
 - 本取扱説明書では、誤った取り扱いをした場合に生じることが想定される危険の度合いを「警告」「注意」として区別しています。それぞれの意味するところは以下のとおりです。

警告

取扱いを誤った場合、人が死亡または重傷を負う可能性があります。

注意

取扱いを誤った場合、人が障害を負うか物的障害が発生する可能性があります。

警告

- 取り付け、取り外し、配線作業および保守・点検は必ず電源を切って行ってください。破壊のおそれ、感電および火災の危険があります。
- 非常停止回路やインタロック回路などはマイクロスマート以外の外部回路で構成してください。これらの回路をマイクロスマートのシステムで構成するとマイクロスマートが故障した場合、機械の暴走、破壊や事故のおそれがあります。

注意

- 本製品は装置内への組み込み設置専用です。装置外には設置しないでください。
- カタログ、ユーザーズマニュアルに記載の環境下で、ご使用ください。
- 高温、多湿、結露、腐食性ガス、過度の振動・衝撃のある所で使用すると、感電、火災、誤動作の原因となります。
- 本製品の使用環境汚損度は「汚損度2」です。
- 設置、配線作業時に配線くすやドリル加工による金属の切り粉などが、本製品内部に入らないように注意してください。配線くすなどが本製品内部に入ると、火災、故障、誤動作の原因となります。
- 配線は印加電圧、通電電流に適した電線サイズを使用し、端子ねじは推奨締付トルクで締め付けてください。詳細は「9.適合電線/推奨フェール端子/推奨ドライバ/締付トルク」の項を参照ください。
- 分解、修理、改造等は行わないでください。

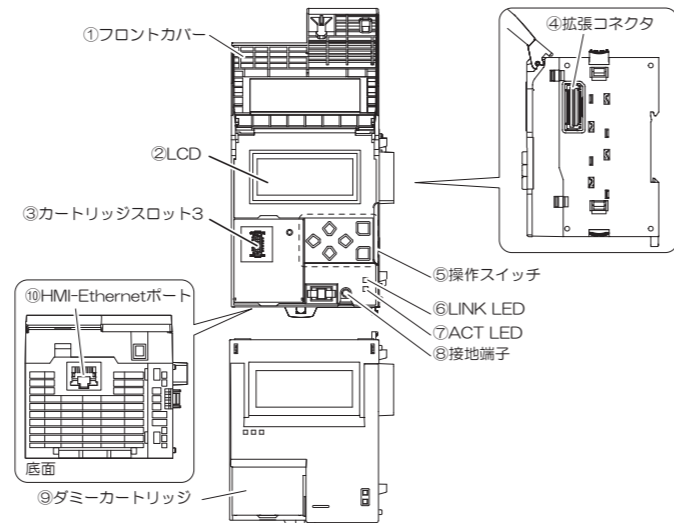
1 形番構成

HMIモジュール
FC6A-PH1
適合機種
FC6A形マイクロスマート CPUモジュール

2 仕様

使用周囲温度：-10～+55℃（氷結なきこと）
保存周囲温度：-25～+70℃（氷結なきこと）
使用/保存周囲湿度：10～95%RH（結露なきこと）
標高または大気圧：動作時：1013～795hPa（0～2000m）
輸送時：1013～701hPa（0～3000m）
耐振動：5～8.4Hz片振幅3.5mm 8.4～150Hz加速度9.8m/s²（1G）
XYZ各方向 2時間
耐衝撃：147m/s²（15G）11ms XYZ 3軸6方向各3回
※電氣的仕様に関する詳細はユーザーズマニュアルを参照ください。

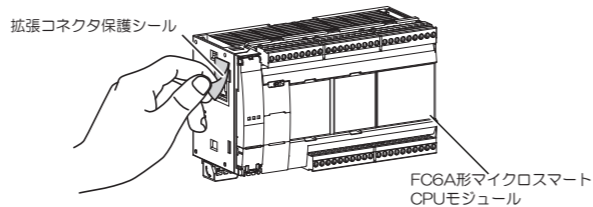
3 名称と機能



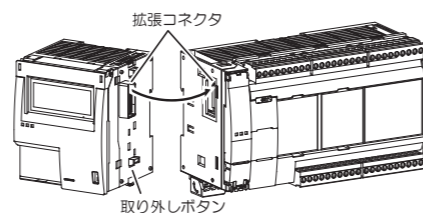
- ① フロントカバー
操作スイッチの誤操作を防止するためのカバーです。操作スイッチを使用するとき、カートリッジを取り付け、取り外しするときは、フロントカバーを開けます。
- ② LCD
FC6A形マイクロスマートを操作するためのメニュー、FC6A形マイクロスマートの状態や設定内容などを表示します。
- ③ カートリッジスロット3
カートリッジを装着します。カートリッジスロット3では通信カートリッジは使用できません。
- ④ 拡張コネクタ
CPUモジュールを接続します。
- ⑤ 操作スイッチ
LCD上の表示メニューの選択などを行います。6つのボタンで構成されています。
- ⑥ LINK LED
HMI-Ethernetポートにネットワーク対応機器がイーサネットケーブルで接続されているときに点灯します。
- ⑦ ACT LED
LINK LEDが点灯した状態で、データを送受信しているときに点滅します。
- ⑧ 接地端子
機能接地端子です。
- ⑨ ダミーカートリッジ
カートリッジスロットを保護する取り外し式のダミーカートリッジです。カートリッジを接続するときは、ダミーカートリッジを取り外します。
- ⑩ HMI-Ethernetポート
イーサネットインターフェイスを装備した接続機器とイーサネット通信ができます。

4 HMIモジュール接続

1. FC6A形マイクロスマート CPUモジュールに貼り付けてある拡張コネクタ保護シールをはがします。



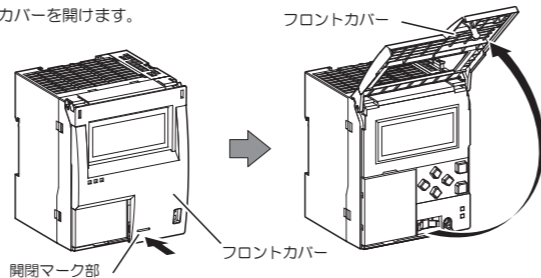
2. FC6A形マイクロスマート CPUモジュールとHMIモジュールを平行にして並べます。
3. HMIモジュールの取外しボタンが下がっていることを確認し、拡張コネクタの位置に注意して、カチッという音がするまでそのままHMIモジュールを押し込みます。取外しボタンが下がらない場合は、HMIモジュールを押し込んだあとで、カチッという音がするまで取外しボタンを上から押し込んでください。FC6A形マイクロスマート CPUモジュールにHMIモジュールが固定されます。



5 フロントカバーの開閉

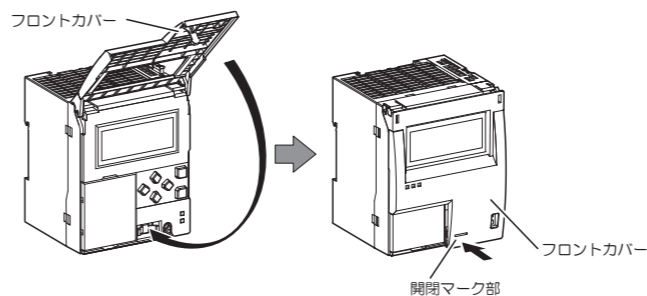
フロントカバーの開け方

1. 開閉マーク部をカチッと音がするまで押し込み、ロックを外します。
2. フロントカバーを開けます。



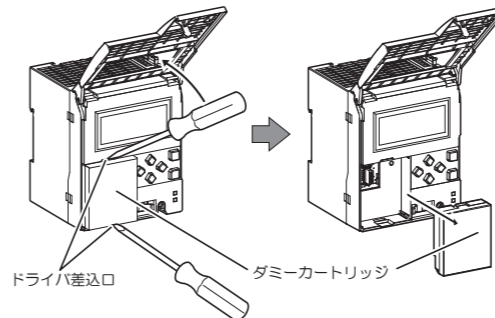
フロントカバーの開め方

1. フロントカバーを開めます。
2. 開閉マーク部をカチッと音がするまで押し込み、ロックします。

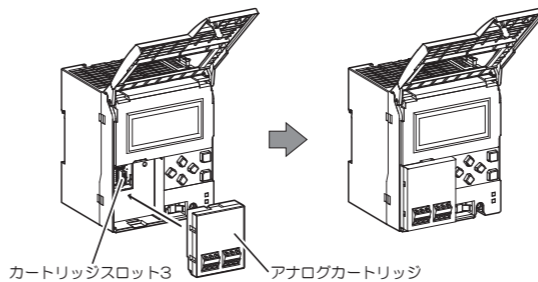


6 カートリッジ接続

1. HMIモジュールのフロントカバーのロックを外し、開けます。
2. HMIモジュールのドライバ差込口（2箇所）にそれぞれマイナスドライバを差し込み、ダミーカートリッジのツメ部を押し込んだ状態で、ダミーカートリッジをまっすぐ取り外します。



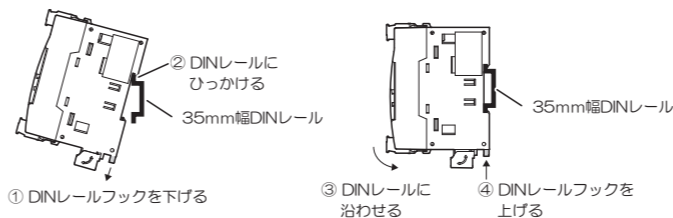
3. カートリッジの上下に注意して、カートリッジの接続コネクタをHMIモジュールのカートリッジスロット3にまっすぐ確実に押し込みます。



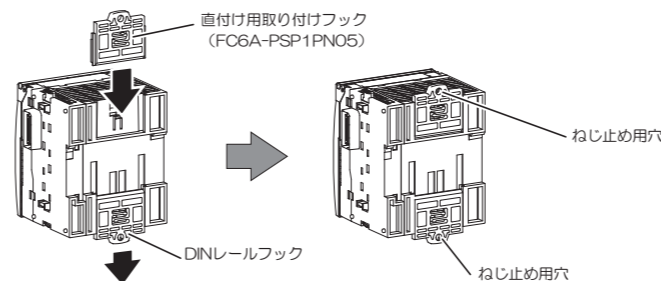
7 取付け

詳しい取付け、取外し方法は、ユーザーズマニュアルをご参照ください。

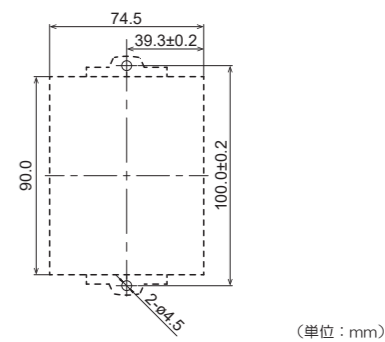
[DINレール取付けの場合]
取付けには必ずDINレールを使用し止め金具（BNL6）で固定してください。



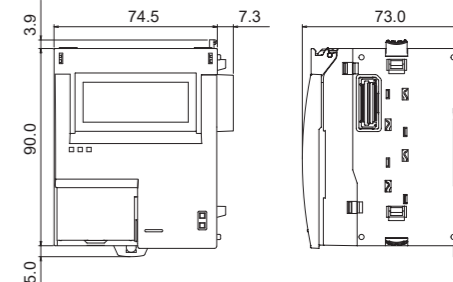
[直付け取付けの場合]
本体裏面のDINレールフックを引き出し、直付け用取り付けフック（保守部品：FC6A-PSP1PNO5）を本体に取り付け、ねじ止め用穴を使用して取付板に取り付けます。取付ねじは、M4ナベ小ねじ（6mmまたは8mm）をご使用下さい。操作性、保守性、耐環境性を十分考慮して取り付け位置を決定してください。



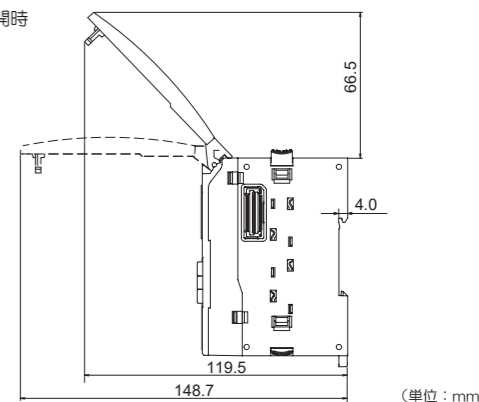
取付寸法（本体裏面）



8 外形寸法



フロントカバー開時



9 適合電線/推奨フェール端子/推奨ドライバ/締付トルク

推奨のフェール端子はフェニックス・コンタクト社またはワイドミューラー社製品です。下記推奨フェール端子を圧着する際には、専用の圧着工具（GRIMPFIX 6（1212034）またはPZ 6 Rote（9014350000））をご使用ください。端子台に配線する際には、下記推奨ドライバをご使用ください。またねじ締め付けが必要な場合は、下記の推奨締付トルクで締め付けてください。

適合電線	推奨フェール端子
AWG24	AI 0.25-6 (3203040), AI 0.25-8 (3203037), H0.25/10 HBL (9025740000), H0.25/12T GE (9021020000)
AWG22	AI 0.34-6 (3203053), AI 0.34-8 (3203066), H0.34/10 TK (9025750000), H0.34/12 TK (9025770000)
UL1007/UL2464	AWG20 AI 0.5-6 (3200687), AI 0.5-8 (3200014), AI-TWIN 2×0.5-8 (3200933), H0.5/12D W (9019000000), H0.5/16D W (9019020000), H0.5/14D ZH W (9037380000)
	AWG18 AI 0.75-6 (3200690), AI 0.75-8 (3200519), AI-TWIN 2×0.75-8 (3200807), H0.75/12D GR (9019030000), H0.75/14D GR (9019040000), H0.75/14D ZH GR (9037410000)
	AWG16 AI 1.5-6 (3200755), AI 1.5-8 (3200043), H1.5/14D SW (9019120000)
UL1015	AWG20 AI 0.5-8 GB (1208966)
	AWG18 AI 1-8 (3200030), H1.0/14D R (9019080000)
	AWG16 AI 1.5-6 (3200755), AI 1.5-8 (3200043), H1.5/14D SW (9019120000)

推奨ドライバ	推奨締付トルク
SZS 0.6×3.5 (1205053), SDS 0.6×3.5×100 (9008330000)	0.5～0.6 N・m

（ ）内はフェニックス・コンタクト社またはワイドミューラー社製品の発注形番

10 廃棄上のご注意

- 本製品を廃棄するときは、産業廃棄物として扱ってください。

ユーザーサポート情報

最新のユーザーズマニュアルを、下記URLよりダウンロードして下さい。

<http://jp.idec.com/downloads/fc6a>

IDEC株式会社

<http://www.idec.com/japan/>

本社 〒532-0004 大阪市淀川区西宮原2-6-64 TEL:06-6398-2500
取扱説明書にご不明な点がございましたら、下記の製品問合せ窓口へお問い合わせ下さい。

【製品問合せ窓口】

0120-992-336
携帯電話・PHSの場合 050-8882-5843

お問い合わせ時間：
9:00～12:00 / 13:00～17:00
※土・日曜、祝日および弊社休日を除く