



取扱説明書

グリップスイッチ

HE1G-Lシリーズ



この度は、IDEC製品をお買い上げいただき、ありがとうございます。ご注文の製品に間違いがないかご確認のうえ、この取扱説明書の内容をよくお読みいただき、正しくご使用ください。

※Sマーク認証形番については弊社 HP の「Sマーク認証品形一覧」をご確認ください。

安全上のご注意

本取扱説明書では、誤った取扱いをした場合に生じることが予測される危険の度合いを「警告」「注意」として表示しています。意味は以下の通りです。

警告

取扱いを誤った場合、人が死亡または重傷を負う可能性があります。

注意

取扱いを誤った場合、人が傷害を負うか物的損害が発生する可能性があります。

1 形番構成

形番:HE1G-L21SM-1N

ゴムカバー材質 / 色
無指定: シリコンゴム / 黄
-1N: NBR / PVCポリブレンド / グレー

接点構成

	3ポジションスイッチ	押込モニタスイッチ	追加押ボタンスイッチ
21SM	2接点	有 (1NC)	無
20ME	2接点	無	非常停止用押ボタンスイッチ※:2NC
21SMB	2接点	有 (1NC)	モメンタリ形押ボタンスイッチ:1NO
20MB	2接点	無	モメンタリ形押ボタンスイッチ:2NO

※HE1G-20MEの非常停止用押しボタンスイッチは、EN60947-5-5に基づいて評価されています。

2 主な仕様

適用規格	IEC60947-5-1, EN60947-5-1, JIS C 8201-5-1, GS-ET-22 UL508, CSA C22.2 No.14, IEC60947-5-8, EN60947-5-8, GB14048.5					
用途規格	ISO12100 / EN ISO12100, IEC60204-1 / EN60204-1, ISO11161 / EN ISO11161, ISO10218-1/EN ISO10218-1, ANSI/RIA/ISO10218-1, ANSI/RIA/R15.06, ANSI B11.19, ISO13849-1/EN ISO13849-1					
適用指令	低電圧指令, 機械指令					
標準使用状態	使用周囲温度: -25 ~ +60°C(ただし、氷結しないこと) (ゴムカバー材質:シリコンゴムの場合) -10 ~ +60°C(ただし、氷結しないこと) (ゴムカバー材質:NBR / PVCポリブレンドの場合) 相対湿度: 45 ~ 85%RH(ただし、結露しないこと) 保存周囲温度: -40 ~ +80°C(ただし、氷結しないこと) 使用環境: 汚染度3(内部2) 標高: 2000m以下					
インパルス耐電圧(Uimp)	2.5kV(追加モメンタリ形押ボタンスイッチは1.5kV)					
定格絶縁電圧(Ui)	250V(追加モメンタリ形押ボタンスイッチは125V)					
定格通電電流(Ith)	2.5A ※					
定格使用電圧(Ue)および 定格使用電流(Ie)		30V	125V	250V		
グリップスイッチ	3ポジションスイッチ (端子No.1-2, 3-4)	交流	抵抗負荷(AC-12)	-	1A	0.5A
		交流	誘導負荷(AC-15)	-	0.7A	0.5A
		直流	抵抗負荷(DC-12)	1A	0.2A	-
		直流	誘導負荷(DC-13)	0.7A	0.1A	-
	押込モニタスイッチ (HE1G-L21SM, -L21SMBの 端子No.5-6)	交流	抵抗負荷(AC-12)	-	2.5A	1.5A
		交流	誘導負荷(AC-15)	-	1.5A	0.75A
		直流	抵抗負荷(DC-12)	2.5A	1.1A	0.55A
		直流	誘導負荷(DC-13)	2.3A	0.55A	0.27A
	非常停止用 押ボタンスイッチ (HE1G-L20MEの 端子No.5-6, 7-8)	交流	抵抗負荷(AC-12)	-	-	-
		交流	誘導負荷(AC-15)	-	-	0.5A
	モメンタリ形 押ボタンスイッチ (HE1G-L21SMBの端子No.7-8, HE1G-L20MBの端子No.5-6, 7-8)	交流	抵抗負荷(AC-12)	-	0.5A	-
		交流	誘導負荷(AC-15)	-	0.3A	-
直流		抵抗負荷(DC-12)	1A	0.2A	-	
直流		誘導負荷(DC-13)	0.7A	0.1A	-	
感電保護クラス	Class II (IEC61140) 回					
開閉頻度	1200回 / 時					
B10d	10万(EN ISO 13849-1, 付属書C 表C.1による)					
機械的耐久性	ポジション 1⇒2⇒1:100万回以上 ポジション 1⇒2⇒3⇒1:10万回以上					

電氣的耐久性	10万回以上(接点定格負荷) 100万回以上(AC/DC 24V 100mA)
耐衝撃	誤動作:150m / s ² 耐久:1000m / s ²
自重落下	1.0m 1回(IEC60068-2-32準拠)
耐振動	誤動作:5 ~ 55Hz, 片振幅0.5mm以上 耐久:16.7Hz, 片振幅1.5mm以上
保護構造	IP66 HE1G-L21SM IP65 HE1G-L20ME / L21SMB / L20MB
条件付短絡電流	50A(250V)
短絡保護装置	250V 10A 速断形ヒューズ(IEC60127-1)
直接開路動作力	70N以上(押込モニタスイッチ)
直接開路動作ストローク	4.7mm以上(押込モニタスイッチ)
操作部強度 (ボタン前面押し)	500N以上(グリップスイッチ)
質量(約)	200g(HE1G-L21SM), 240g(HE1G-L20ME), 210g(HE1G-L20MB/21SMB)

※ただし使用周囲温度 40°C以上50°C未満 2A(4回路以上)
50°C以上60°C以下 1.5A(3回路以上)

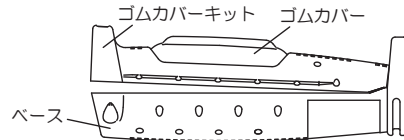
●安全規格認証定格

- (1) TÜV定格 3ポジションスイッチ AC-15 250V/0.5A DC-13 125V/0.1A
モニタスイッチ AC-15 250V/0.75A DC-13 30V/0.7A
DC-13 125V/0.22A
DC-13 30V/2.3A
- (2) UL,c-UL定格 3ポジションスイッチ AC 250V/0.5A Pilot Duty
DC 125V/0.1A Pilot Duty
DC 30V/0.7A Pilot Duty
AC 250V/0.75A Pilot Duty
モニタスイッチ
・周囲温度 40°C
・環境定格 Type 4X Indoor Use Only
・非常停止機能に関しては、評価されていません。
・衝撃と火災に関しては、UL508のみで調査されました。
- (3) CCC定格 3ポジションスイッチ AC-15 250V/0.5A DC-13 30V/0.7A
モニタスイッチ AC-15 250V/0.75A DC-13 30V/2.3A
非常停止用押ボタンスイッチ AC-15 250V/0.5A DC-13 250V/0.1A
モメンタリ形押ボタンスイッチ AC-12 125V/0.5A DC-12 30V/1.0A
- (4) KOSHA定格 3ポジションスイッチ AC-15 250V/0.5A DC-13 30V/0.7A
モニタスイッチ AC-15 250V/0.75A DC-13 30V/2.3A

3 荷ほどき

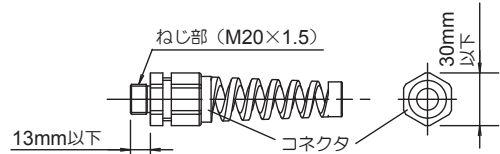
ご使用前に、仕様をご要求のものと同じかどうか、また輸送中の事故などにより部品の脱落や破損がないかどうかご確認ください。

- ・グリップスイッチ:(ベース, ゴムカバーキット 各1個)
- ・コネクタ:(適合ケーブル径:φ7 ~ 13mm 1個)
- ・取扱説明書



(注) ご購入時点で既にコネクタは1個付属していますが、交換品をお求めの際は下記の範囲でお求めください。

・寸法



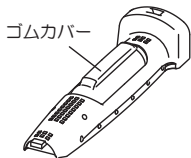
- ・防水性能 : IP66以上の性能を保持できるコネクタをお使いください。
- ・推奨コネクタ : 形番 SKINTOP-BS-M20×1.5-B (ドイツLAPP社製, 輸入ケメックス)
- ・適合ケーブル径 : 外径φ7 ~ 13mm

4 使用上のご注意

- グリップスイッチは機械（ロボット等）のティーチング等が必要な危険区域でマニュアル操作を行う際に、手で操作している場合のみ機械の始動を許可するイネーブル装置の用途にご使用いただくスイッチです。ポジション2でのみ機械が始動可能とし、別のスタートスイッチにて始動するシステムでご使用ください。
- 安全性の高いシステムのイネーブル装置としてご使用いただくため、3ポジションスイッチ（端子No.1-2, 3-4）の接点は不一致検出回路（安全リレーモジュール等）に入力してご使用ください。（ISO13849-1 / EN954-1）
- グリップスイッチのベースおよびゴムカバーキット樹脂部の材質はPA66（66ナイロン）のガラス強化グレード、ゴムカバーの材質はシリコンゴムもしくはNBR / PVCポリブレンド、ねじの材質は鉄です。グリップスイッチを清掃する際は、材質と洗浄液の相性をご確認のうえ、清掃ください。
- ゴムカバーは使用環境、使用条件により劣化する恐れがあります。変形やひび割れ等が発生した場合、速やかにゴムカバーを交換してください。

●交換用ゴムカバーキット（別売）

形番	ゴムカバー材質	ゴムカバー色
HE9Z-GBK1	シリコンゴム	黄色
HE9Z-GBK1-1N	NBR / PVCポリブレンド	グレー



⚠警告

- 取付け、取外し、配線作業および保守・点検は、必ず電源を切って行ってください。感電および火災の危険があります。
- 分解、改造ならびにグリップスイッチの機能を故意に停止させるようなことは絶対に行わないでください。故障や事故の原因となります。
- 本製品を制御システムの安全関連部にご使用の場合は、実際の機械 / 設備における使用用途に応じた各国、地域の安全規格、規制を参照し、正しくご使用ください。また、ご使用前にはリスクアセスメントを実施ください。
- 絶対にテープやひも等でポジション2状態に保持しないでください。グリップスイッチ本来の機能を失い、非常に危険です。なお、一定時間操作し続けると、一旦停止して再度握り直しを要求するといったシステムは、無効化防止に効果があります。
- グリップスイッチを機械に固定したままの状態で使用しないでください。

⚠注意

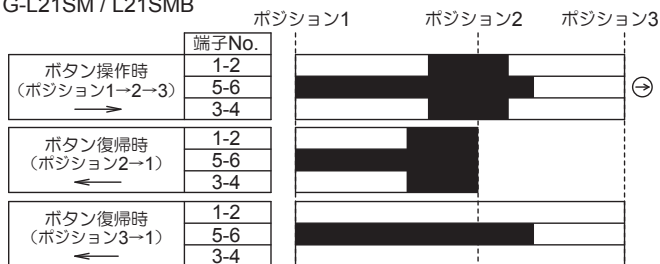
- 配線は印加電圧、通電電流に適した電線サイズを使用し、端子ねじは推奨締付トルクで締め付けてください。緩んだ状態で使用されますと、異常に発熱し火災の危険があります。
- 過度の衝撃の無いようにご使用ください。
- カタログまたはこの取扱説明書通りの正しい配線でご使用ください。
- 配線時、グリップスイッチ内にほこり、水、油等が入らないようご注意ください。
- ケーブル選定については、使用環境に合わせた選定を行うようにしてください。
- 複数のセーフティコンポーネントを直列接続する場合、故障検出機能の低下のためにEN ISO 13849-1のパフォーマンスレベルが低下します。
- 本製品が組み込まれた制御システム全体はEN ISO 13849-2に従って妥当性を確認する必要があります。

5 配線

●動作特性（ボタン中央操作時）

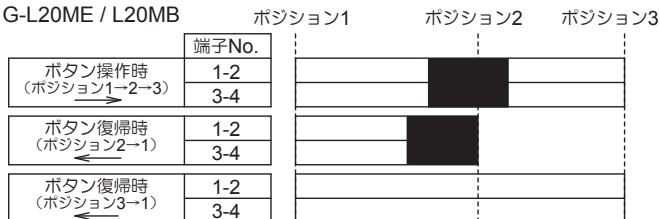
■：接点 ON (Close) □：接点 OFF (Open)

●HE1G-L21SM / L21SMB



モメンタリ形押ボタンスイッチ：1NO接点（端子No.7-8）（HE1G-21SMB）

●HE1G-L20ME / L20MB



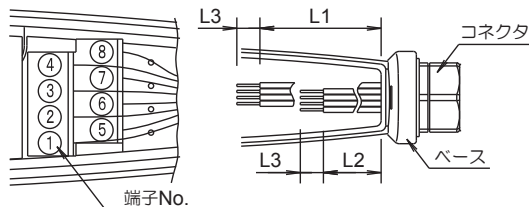
非常停止用押ボタンスイッチ：2NC接点（端子No.5-6, No.7-8）（HE1G-L20ME）
モメンタリ形押ボタンスイッチ：2NO接点（端子No.5-6, No.7-8）（HE1G-L20MB）

⚠注意

- 押込モニタスイッチ（HE1G-L21SM/L21SMBの端子No.5-6）は、ポジション2から3へ動作するとき、直接開路動作（⊖）となります。
- イネーブル装置の出力は、端子No.1-2, 3-4の接点をご利用ください。
- 動作特性図はボタン中央操作時の特性を表しています。ボタン端部を操作しますと、3ポジションスイッチ2接点の動作に時間的なずれを生じる場合があります。

●引込電線の長さ

	端子No.1~4	端子No.5~8
電線のむき長さL1, L2 (mm)	L1 = 40mm	L2 = 27mm
電線のむき長さL3 (mm)	L3 = 6mm	



●端子台部適合電線サイズ

- 直付けの場合：0.14 ~ 1.5mm²（各端子1本）
- 配線はIEC60204-1に基づき行ってください。

（注）より線の場合、芯線のヒゲ線による隣接極の短絡にご注意ください。なお、ヒゲ線防止のためのほんだ付処理は行わないでください。UL508に適合させるには温度定格60°Cもしくは75°Cの銅線をご使用ください。配線はGS-ET-22:2003, 4.2.6項の要求事項に従ってください。

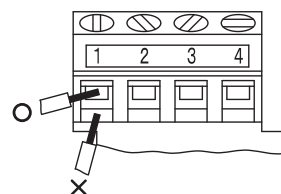
●棒端子使用の場合

推奨棒端子（Phoenix Contact社製）

形番	適合電線
AI0.5-8WH	0.34~0.5mm ²
AI0.75-8GY	0.5~0.75mm ²
AI1.0-8RD	0.75~1.0mm ²
AI1.5-8BK	1.0~1.5mm ²

圧着工具：CRIMPFOX UD6

●配線上のご注意

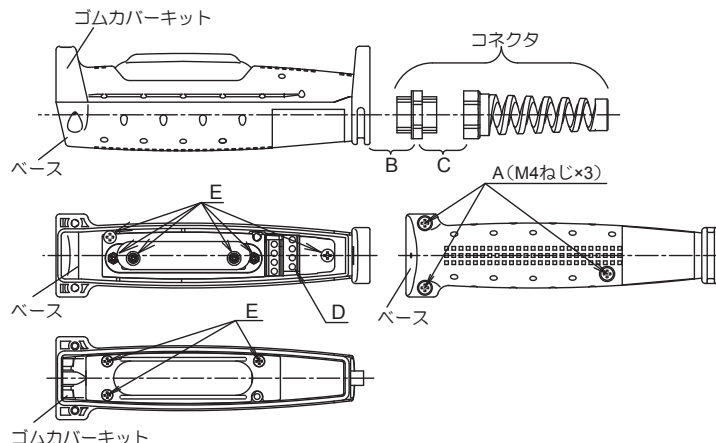


- 端子No.1 ~ 4への配線時、図の○印のように正しい位置に電線を挿入してください。×印のように誤った開口部に電線を挿入しますと、端子ねじを締め付けても電線を圧着することができず正常な導通が得られません。

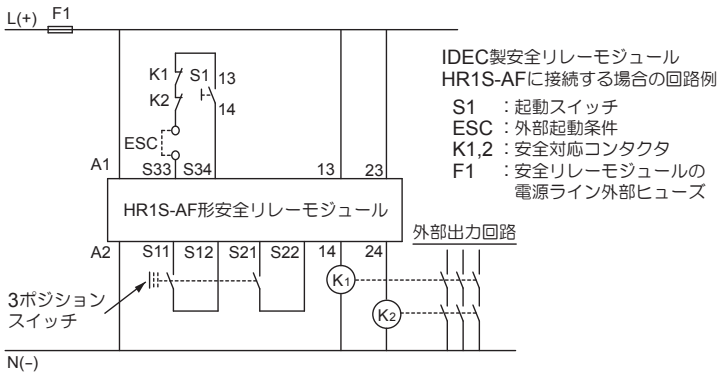
●各ねじ部の推奨締付トルク

	図示部	推奨締付トルク
ベースとゴムカバーキットの固定（M4ねじ×3）	A	1.1~1.3N・m
コネクタとグリップスイッチの固定	B	3.7~4.3N・m
コネクタ同士の固定	C	3.7~4.3N・m
端子配線ねじ（M3×8本）	D	0.5~0.6N・m
回してはいけないねじ	E	-

上表のB, Cの値は、上記推奨コネクタを使用した場合です。推奨コネクタ以外のものをご使用の際は、そのコネクタの締付トルクをご確認ください。



●安全カテゴリ4対応回路例

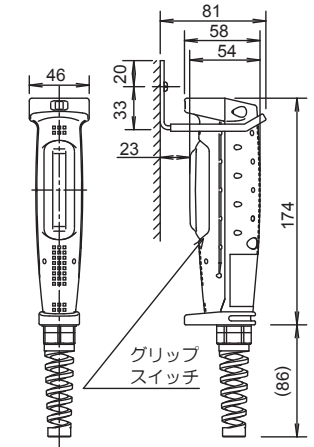
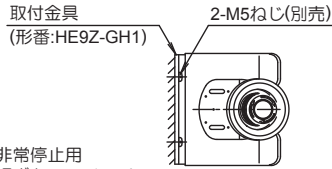
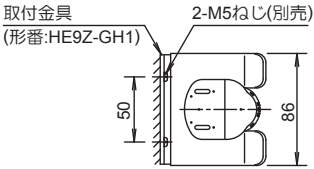


(注) モニタリング装置(安全リレーモジュール)は短絡検出機能を備えているタイプをご使用ください。ケーブルの絶縁被覆は周囲条件の影響に耐えるものを選定ください。上図で示した以外のモニタリング装置を使用する場合は、モニタリング装置に交差短絡回路モニタを取り付けてください。

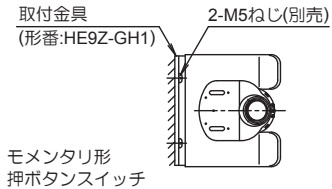
6 各部の名称・寸法(mm)

形番: HE1G-L21SM

形番: HE1G-L20ME

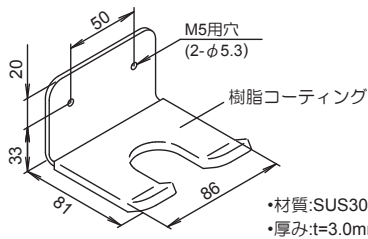


形番: HE1G-L21SMB / L20MB



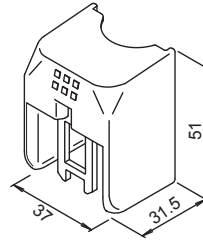
●取付金具(オプション、別売)

形番: HE9Z-GH1(グリップスイッチの固定)

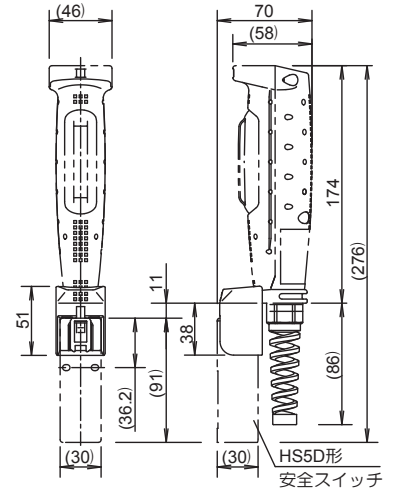


●樹脂ホルダ付アクチュエータ(オプション、別売)

形番: HE9Z-GP15 (HS5形安全スイッチと組み合わせて使用)



ご使用に際しては、HS5形安全スイッチおよびHE9Z-GP15樹脂ホルダ付アクチュエータの取扱説明書も合わせてご参照ください。



7 廃棄上のご注意

●本製品を廃棄するときは、産業廃棄物として扱ってください。

IDEC株式会社

<http://www.idec.com/japan/>

本社 〒532-0004 大阪市淀川区西宮原2-6-64 TEL:06-6398-2500
取扱説明書にご不明な点がございましたら、下記の製品問合せ窓口へお問い合わせください。

【製品問合せ窓口】

0120-992-336

携帯電話・PHSの場合 050-8882-5843

お問い合わせ時間:
9:00 ~ 12:00 / 13:00 ~ 17:00
※土・日曜、祝日および弊社休日を除く