



取扱説明書

安全スイッチ

HS1B/HS2Bシリーズ

この度は、IDEC製品をお買い上げいただき、ありがとうございます。ご注文の製品に間違いがないかご確認のうえ、この取扱説明書の内容をよくお読みいただき、正しくご使用ください。

安全上のご注意

本取扱説明書では、誤った取扱いをした場合に生じることが予測される危険の度合いを「警告」「注意」として表示しています。意味は以下の通りです。

警告

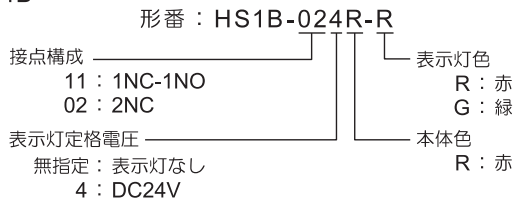
取扱いを誤った場合、人が死亡または重傷を負う可能性があります。

注意

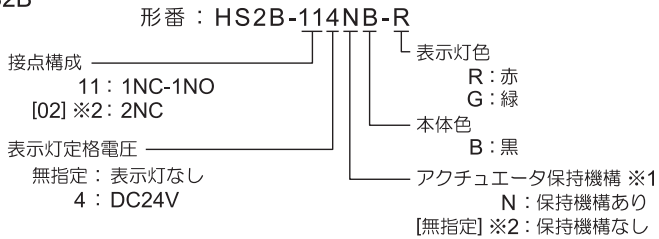
取扱いを誤った場合、人が傷害を負うか物的損害が発生する可能性があります。

1 形番構成

●HS1B



●HS2B



※1 アクチュエータ保持機構内蔵形はアクチュエータの挿入、引抜き時に抵抗感があり、挿入されたアクチュエータが簡単に抜け落ちないよう保持したい用途に適しています。

※2 [] 形番は標準発売しておりません。ご利用・ご希望の際は、お問い合わせください。

2 主な仕様

| | | | | | |
|-----------------------------|--|-----|------|------|--|
| 適用規格 | EN ISO / ISO14119 IEC60947-5-1, EN60947-5-1 GS-ET-15, UL508 CSA C22.2 No.14 | | | | |
| 用途規格 | IEC60204-1/EN60204-1 | | | | |
| タイプおよびコード化レベル | Type2 インターロック装置, Low level coded (EN ISO/ISO14119) | | | | |
| 適用指令 | 機械指令, 低電圧指令, RoHS指令 | | | | |
| 標準使用状態 | 使用周囲温度: -20 ~ +70°C (ただし、氷結しないこと) 相対湿度: 45 ~ 85% (ただし、結露しないこと) 保存周囲温度: -40 ~ +80°C (ただし、氷結しないこと) 使用環境: 汚染度3 標高: 2,000m以下 | | | | |
| インパルス耐電圧 (Uimp) | 4kV | | | | |
| 定格絶縁電圧 (Ui) | 300V (LED - アース間: 30V) | | | | |
| 定格通電電流 (Ith) | 10A | | | | |
| 定格使用電圧 (Ue) および 定格使用電流 (Ie) | 交流 | 30V | 125V | 250V | |
| | 抵抗負荷 (AC-12) | 10A | 10A | 6A | |
| | 誘導負荷 (AC-15) | 10A | 5A | 3A | |
| | 直流 | 8A | 2.2A | 1.1A | |
| | 抵抗負荷 (DC-12) | 8A | 2.2A | 1.1A | |
| | 誘導負荷 (DC-13) | 4A | 1.1A | 0.6A | |
| 感電保護クラス | HS1B : Class I (IEC61140) HS2B : Class II (IEC61140) □ ※3 | | | | |

| | | |
|-------------|---|----------------------|
| 操作頻度 | 900回/時 | |
| 操作速度 | 0.05 ~ 1.0m/s | |
| B10d | 200万 (EN ISO13849-1、付属書C 表C.1による) | |
| 機械的耐久性 | 100万回以上 (GS-ET-15) | |
| 電氣的耐久性 | 10万回以上 (操作頻度:900回/時、定格負荷) | |
| 耐衝撃 | 耐久: 1,000m/s ² | |
| 耐振動 | 誤動作: 10~55Hz、片振幅: 0.5mm 耐久: 30Hz、片振幅: 1.5mm | |
| 直接開路動作ストローク | 11mm以上 | |
| 直接開路動作力 | HS1B、HS2B (保持機構なし): 20N以上 HS2B (保持機構あり): 36N以上 | |
| 接触抵抗 | 50mΩ以下 (初期値) | |
| 保護構造 | IP67 (IEC60529) | |
| 条件付短絡電流 | 100A (250V) | |
| 短絡保護装置 | 250V 10A 速断形ヒューズをお使いください。 | |
| 表示灯部 | 定格使用電圧 | DC24V |
| | 定格電流 | 10mA |
| | 光源の種類 | LED球 |
| | レンズ色 | R (赤)、G (緑) (φ12レンズ) |
| 質量 | HS1B: 約280g、HS2B: 約130g | |

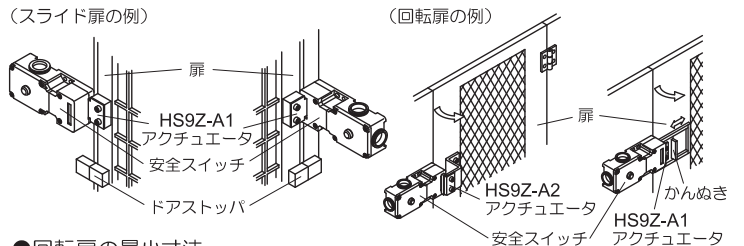
※3 HS2B形安全スイッチの内部回路間は基礎絶縁を確保しています。それぞれの回路に安全超低電圧 (略号:SELV) あるいは保護超低電圧 (略号:PELV) の回路とそれ以外の回路 (例えばAC230V回路) を両方同時に使用すると、SELVやPELVの要求仕様を満たさなくなります。

●安全規格認証定格

- (1) TÜV定格 AC-15 250V / 3A
- (2) UL, c-UL定格 Pilot Duty, code A300
3A, 250V ac, General use
3A, 250V ac, Resistive
3A, 30V dc

3 取付け

安全スイッチを固定された機械設備本体やガードへ、アクチュエータを可動扉に取り付けてください。安全スイッチおよびアクチュエータの両方を可動扉に取り付ける使用には避けてください。安全スイッチに対するアクチュエータの挿入角度が不適切になる場合があり、故障の原因になります。

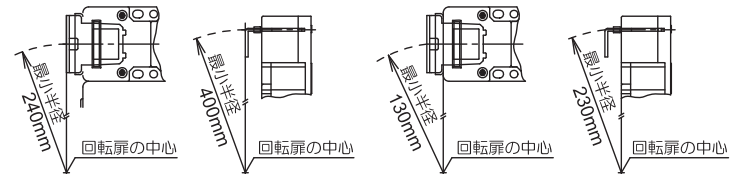


●回転扉の最小寸法

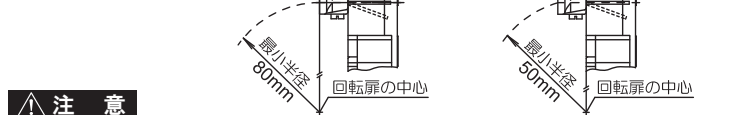
安全スイッチを回転扉に使用する場合、使用可能な扉の最小半径は下図のようになります。

回転扉の中心を アクチュエータ取付面基準とした場合
回転扉の中心を 安全スイッチ接触面基準とした場合

●Lタイプ：HS9Z-A2



●可動タイプ：HS9Z-A3



注意

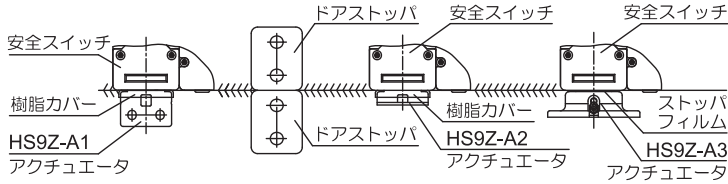
上図に示す値は、扉の開閉時にアクチュエータが安全スイッチ本体と干渉しないことを前提としていますが、実際の回転扉においてはガタツキや中心位置ズレが考えられるため、ご使用前に必ず実機取付にて動作確認ください。

●アクチュエータ取付基準

安全スイッチにアクチュエータを挿入したときの取付基準は、下図のようにアクチュエータに取り付けた樹脂カバー/ストップフィルムが安全スイッチ側面に軽く当たる位置です。

(注) アクチュエータを固定した後は、樹脂カバー/ストップフィルムを外してください。

(注) 取付けは、図のようにドアストップを設け、安全スイッチとアクチュエータ間に余分な力が加わらないようにしてください。



●アクチュエータの取付け調整

- 取付公差は中心に対し上下および左右それぞれ1.0mmです。
- アクチュエータが挿入口に当たらない、または擦れないよう取り付けてください。

- アクチュエータが動いても接点動作に影響のない範囲は、取付基準位置から3.8mm (HS9Z-A1および-A2) / 2.7mm以内 (HS9Z-A3) です。

$$\left(\text{アクチュエータの取付誤差} \right) + \left(\text{扉のガタつき} \right) \leq 3.8 / 2.7 \text{ mm}$$

- 扉を閉める (安全スイッチにアクチュエータが入る) とき、ロックがかかる位置は取付基準位置から約6.4mm (HS9Z-A1および-A2) / 約5.3mm (HS9Z-A3) です。

●各ねじ部の推奨締付トルク

| | | 推奨締付トルク |
|------------------------------|------|------------|
| 安全スイッチ本体取付 (M5ねじ) ※4 | HS1B | 4.5~5.5N・m |
| | HS2B | 3.2~3.8N・m |
| アクチュエータ取付 (M6ねじ) ※4 | | 4.5~5.5N・m |
| ふた取付ねじ (M4) | HS1B | 1.1~1.3N・m |
| | HS2B | 0.8~1.0N・m |
| コネクタ (G1/2) | | 2.7~3.3N・m |
| 空きコンジット用プラグ (G1/2) | | 1.8~2.2N・m |
| 端子ねじ (M3.5) | | 0.9~1.1N・m |
| アース端子ねじ (M4) | | 0.9~1.1N・m |
| 可動アクチュエータの角度調整ねじ (M3六角穴付ボルト) | | 0.8N・m |

▲注意

※4 上記の取付ねじ推奨締付トルクは、六角穴付ボルトにて確認した値です。他のねじを使用する上記値に満たない場合は、取付後のゆるみなどについて十分ご確認ください。

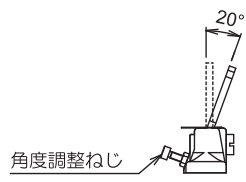
●可動アクチュエータ：HS9Z-A3の角度調整について

- 角度調整ねじ (M3六角穴付ボルト) の設定により、アクチュエータの角度調整が可能です。

調整角度範囲 0° ~ 20°

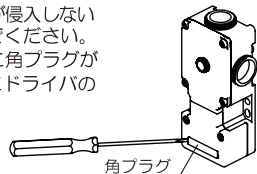
- アクチュエータ角度が大きいくほど、開き扉の対応可能半径は小さくなります。アクチュエータを取り付けた後、一旦扉を開いて、アクチュエータの先端が安全スイッチのアクチュエータ挿入口に入るように調整ください。

- 角度調整後は、角度調整ねじにねじロック等の適当なゆるみ止め処理を施してください。



●角プラグの取付 (標準販売品の場合。それ以外の機種はご確認ください。)

- 安全スイッチのアクチュエータ挿入口にほこりなどが侵入しないように使わない方の挿入口は必ず角プラグで塞いでください。
- 出荷時はパネル垂直方向のアクチュエータ挿入口に角プラグが挿入されています。付け替える場合は右図のようにドライバの先端などでひっかけて取り外してください。



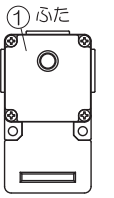
4 使用上のご注意

●取付けに関するご注意

- 扉の開閉時は、安全スイッチに過剰な衝撃を与えないでください。安全スイッチに1000m/s²以上の衝撃が加わると故障の原因となります。
- ドアのガイドを設け、安全スイッチにアクチュエータの挿入方向以外に力が加わらないようにしてください。
- アクチュエータ挿入口に異物が入ると故障の原因となります。ほこり・水・油等の多い場所でご使用の場合は、保護カバーを設ける等アクチュエータ挿入口に異物が入らないようにしてください。
- 本製品に損傷を与えない箇所に設置してください。また、ご使用前にリスクアセス

メントを実施し、必要であれば保護カバーを設ける等、対策をお願いします。

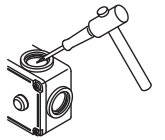
- 配線時安全スイッチのふたを開ける際は、ふた①のみ開けてください。不必要に他のねじを外しますと安全スイッチの故障につながります。
- 安全スイッチのふた取付用ねじは、特殊ねじを使っており標準のドライバ等では操作できません。ふたの取外し、取付けは安全スイッチ添付の専用工具 (L形レンチ) をご使用ください。(HS1Bのみ)
- ふたを打ち抜くとき、中の接点ブロックを壊さないようにしてください。
- HS1B / HS2B安全スイッチ専用アクチュエータ以外のアクチュエータは使用しないでください。専用アクチュエータ以外での操作はスイッチ破損の原因となります。



(添付品) L形レンチ 形番: HS9Z-T1

●コンジット口の打ち抜き (HS2Bのみ)

- コンジット口は3箇所ありますが、全て安全スイッチ本体と一体成形のふたで塞いであります。ご使用の際にはコネクタを取付ける箇所のみふたをドライバ等で打ち抜いてください。
- ふたを打ち抜くとき、中の接点ブロックを壊さないようにしてください。
- コネクタ取付位置を変更される場合は、別売のプラグで穴を塞いでください。



プラグ形番: HS9Z-P1

▲警告

- 取付け、取外し、配線作業および保守・点検は、必ず電源を切って行ってください。感電および火災の危険があります。
- 配線は印加電圧、通電電流に適した電線サイズを使用し、端子ねじは推奨締付トルクで締め付けてください。ゆるんだ状態で使用されますと、異常に発熱し、火災の危険があります。

▲注意

- HS1B、HS2B形安全スイッチはTYPE2インターロック装置Low level coded (EN ISO / ISO14119) です。EN ISO / ISO14119では、インターロック装置の無効化防止のため取付けおよびシステム構築に際し、次の要件を要求しています。

1. アクチュエータの扉への固定を容易に取外できない方法 (溶接・リベット・特殊ねじなど) で行う。ただし、機械の寿命までの間にインターロック装置が故障すると予想される場合または迅速な交換が必要な場合は適切ではない。この場合はリスク低減の必要なレベルに応じて下記2.の項目を満たし、対策とする。
2. 下記4項目のうち少なくとも1項目を実施する。
 - (1) 作業者の手が届きにくい場所へインターロック装置を設置する。
 - (2) 物理的な妨害物 (シールド) を設ける。
 - (3) 隠れた位置にインターロック装置を取り付ける。
 - (4) 無効化防止のための状態監視/サイクルテストを制御システムに設ける。

- 扉の種類に関わらず安全スイッチを扉のストップバに用いないでください。扉の終端部には機械的なドアストップバを設け安全スイッチに過剰な力が加わらないようにしてください。
- アクチュエータはドア開閉時に身体に接触しない箇所へ取り付けてください。傷害の恐れがあります。
- 取り付けられていない予備のアクチュエータを安全スイッチに挿入すると、ドアインターロックの安全機能が失われますので、予備のアクチュエータの管理には十分ご注意ください。
- アクチュエータは切断、切削などの改造を行わないでください。故障の原因となります。
- 複数のセーフティコンポーネントを直列接続する場合、故障検出機能の低下のためにISO13849-1のパフォーマンスレベルが低下します。
- ケーブルの絶縁被覆は周囲環境に耐えるものを選定ください。
- 本製品が組み込まれた制御システム全体はISO13849-2に従って妥当性を確認する必要があります。

5 動作特性

●接点構成

| 形番 | 接点構成 ※5 | |
|---------|---------------|-------|
| | 表示灯 (+) ○ (-) | ドアモニタ |
| HS1B-11 | ③ ④ | ① ② |
| HS1B-02 | ③ ④ | ① ② |
| HS2B-11 | ③ ④ | ① ② |
| HS2B-02 | ③ ④ | ① ② |

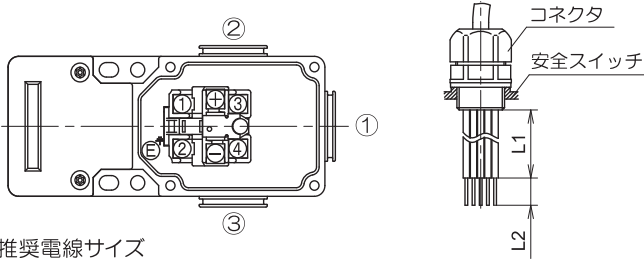
注意

※5 アクチュエータが挿入された状態を示します。

6 配線

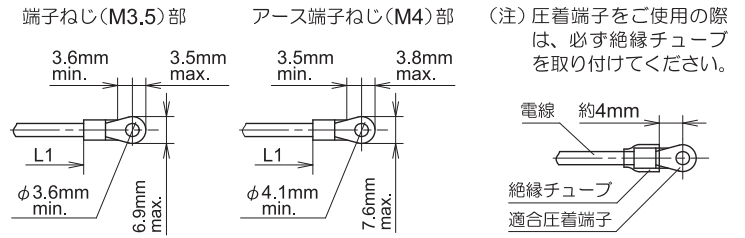
●引込電線長さ

| 端子No. | 使用コンジット口 | | | | |
|--------------------|----------|------|------|------|------|
| | ① | ② | ③ | ④ | |
| 電線の長さ L1 (mm) | 1 | 60±2 | 45±2 | 30±2 | 80±2 |
| | 2 | 60±2 | 45±2 | 80±2 | 30±2 |
| | 3 | 30±2 | 20±2 | 30±2 | 50±2 |
| | 4 | 30±2 | 20±2 | 50±2 | 30±2 |
| | + | 45±2 | 35±2 | 25±2 | 70±2 |
| | - | 45±2 | 35±2 | 70±2 | 25±2 |
| E | 70±2 | - | 95±2 | 40±2 | |
| 電線のむき長さ L2 (mm) | 7±1 | | | | |



●推奨電線サイズ
0.5~1.25mm²

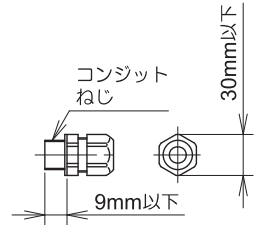
●適合圧着端子



●適合コネクタ

IP67の性能を保持できるコネクタをお使いください。

- 多芯ケーブル使用の場合(代表例)
(G1/2) 樹脂コネクタの形番: SCS-10□ (星和電機製)
金属コネクタの形番: C20G-□□16 (三桂製作所製)

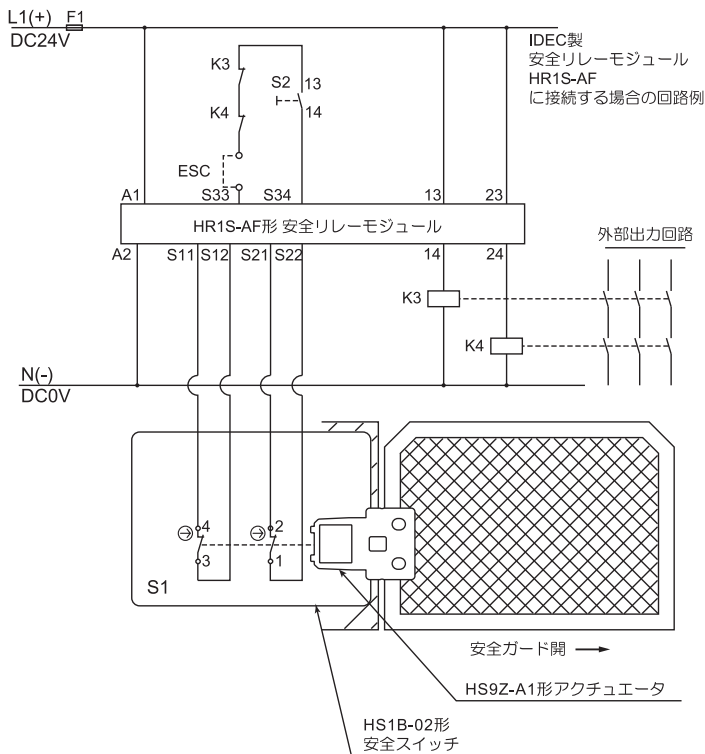


(注) 多芯ケーブル用コネクタは、ケーブルのシース外径サイズによって形番が異なります。コネクタを購入される際、よくご確認の上購入ください。

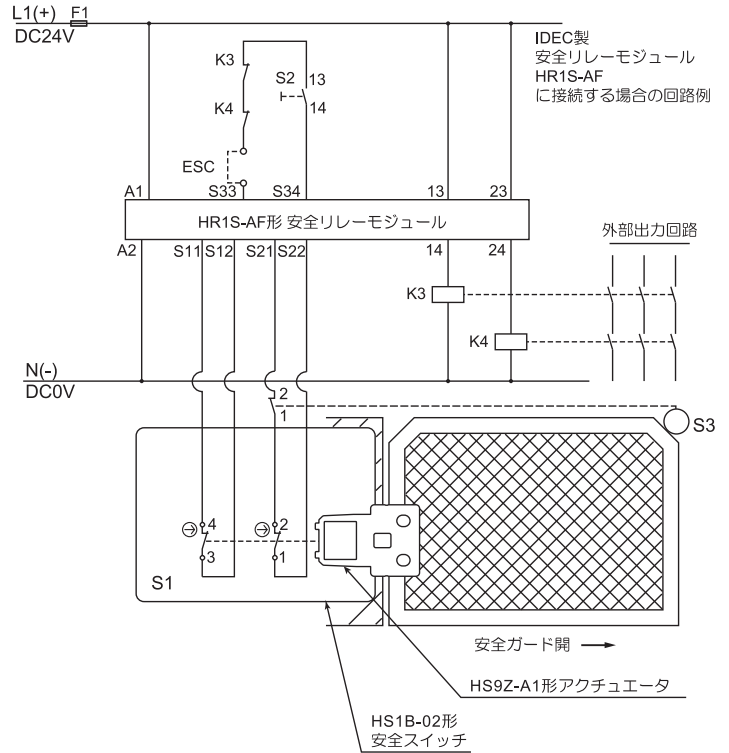
7 安全カテゴリ回路例

●安全カテゴリ3 (達成可能なPL=d) 対応回路例

(条件1: アクチュエータを含む機械的な構造部分の障害の除外の適用 → 本取扱説明書ならびに製品添付版 取扱説明書に基づき、製品仕様範囲内でのご使用)
(条件2: 機械・装置メーカー様にて、ISO13849-1(JIS B 9705-1)、ISO13849-2 または IEC62061(JIS B 9961) に基づいて障害の除外を適用した理由を文書化)



●安全カテゴリ4 (達成可能なPL=e) 対応回路例

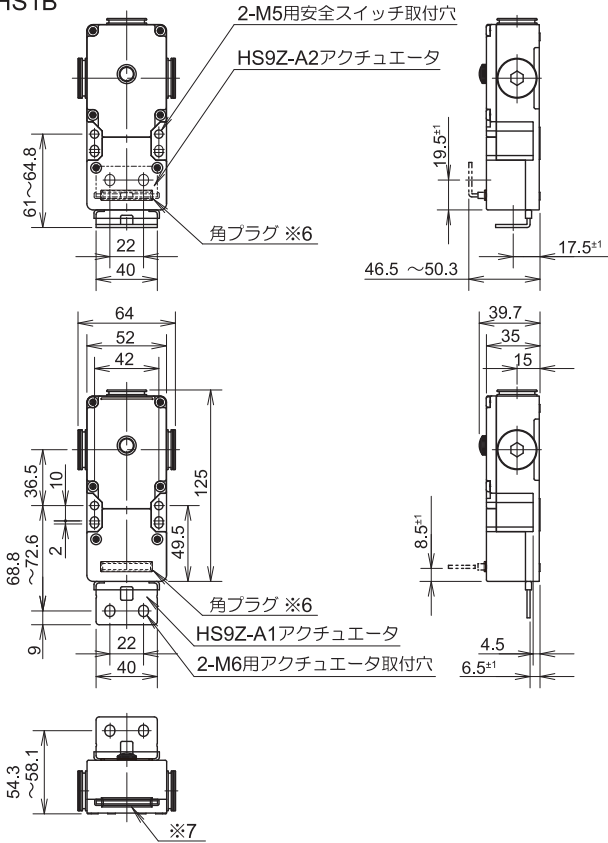


- S1 : 安全スイッチ (HS1B-02形)
- S2 : 起動スイッチ (HWシリーズモメンタリ形)
- S3 : 安全リミットスイッチなど
- ESC : 外部起動条件
- K3, K4 : 安全対応コンタクタ
- F1 : 安全リレーモジュールの電源ライン外部ヒューズ

- (注) ・モニタリング装置 (安全リレーモジュール) は短絡検出機能を備えているタイプをご使用ください。
- ・ケーブルの絶縁被覆は周囲条件の影響に耐えるものを選んでください。
- ・上図で示した以外のモニタリング装置を使用する場合は、モニタリング装置に交差短絡回路モニタを取り付けてください。

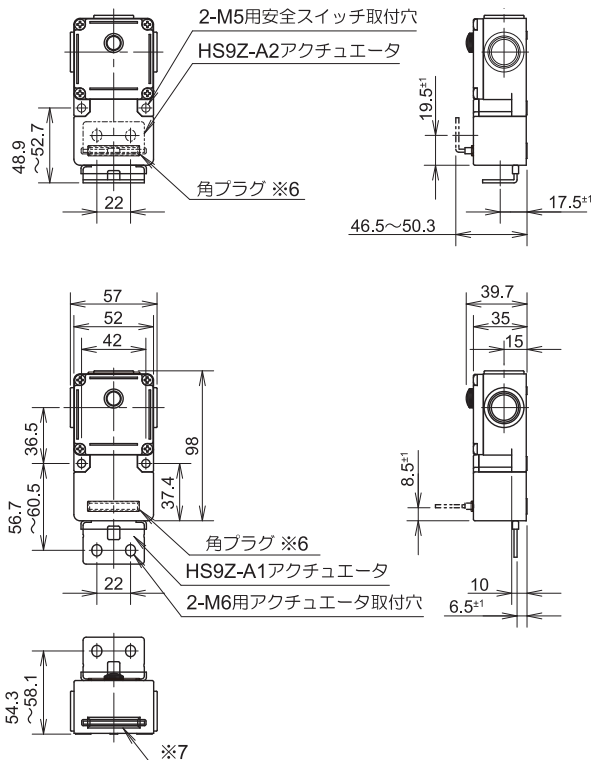
8 各部の名称・寸法 (mm)

形番：HS1B



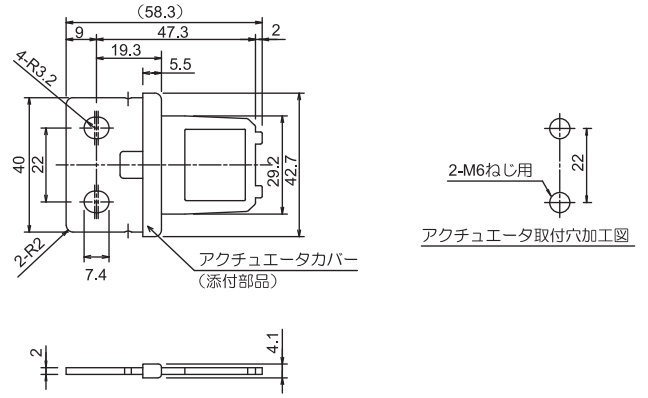
- ※6 パネル垂直方向アクチュエータ挿入口
- ※7 パネル水平方向アクチュエータ挿入口
- ※ 安全スイッチのアクチュエータ挿入口にほこりなどが侵入しないように使わない方の挿入口は必ず角プラグで塞いでください。
(出荷時はパネル垂直方向のアクチュエータ挿入口に角プラグが挿入されています。標準販売品の場合、それ以外の機種はご確認願います。)

形番：HS2B

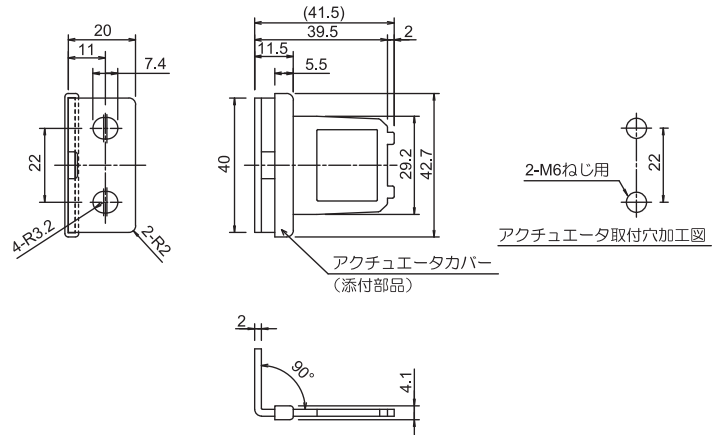


●アクセサリ外形寸法

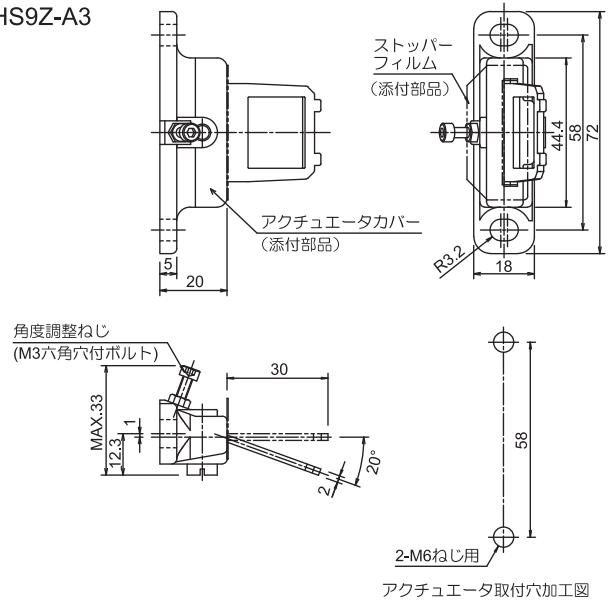
形番：HS9Z-A1



形番：HS9Z-A2



形番：HS9Z-A3



9 廃棄上のご注意

- 本製品を廃棄するときは、産業廃棄物として扱ってください。

IDEC 株式会社

本社 〒532-0004 大阪市淀川区西宮原 2-6-64
<https://jp.idec.com/>

取扱説明書にご不明な点がございましたら、製品問合せ窓口にお問い合わせください。

製品問合せ窓口 ▶

