

取扱説明書

MICROSmart

FC6A形  
通信モジュール

この度は、弊社製品をお買い上げいただき、誠にありがとうございます。本製品を安全に正しくお使いいただくために、この取扱説明書およびFC6A形マイクロスマートユーザーズマニュアルをよくお読みください。この取扱説明書は最終ユーザー様で保管されるよう手配ください。

安全上のご注意

- 本製品の取り扱いには専門の知識が必要です。
- 本製品の取り付け、配線作業、運転および保守・点検を行う前に、この取扱説明書およびユーザーズマニュアルをよくお読みいただき、正しくご使用ください。また、この取扱説明書は最終ユーザー様で保管されるよう手配ください。
- 本製品は弊社の厳しい品質管理体制のもとで製造されておりますが、万一本製品の故障により重大な故障や損害の発生するおそれがある用途へご使用の際は、バックアップやフェールセーフ機能をシステムに追加してください。
- 取扱説明書、ユーザーズマニュアルに記載の指示に従って取り付けてください。
- 取り付けに不備があると落下、故障、誤作動の原因となります。
- 使用条件が、取扱説明書やユーザーズマニュアルの内容と相違ないことを必ずご確認ください。内容に不明な点がある場合は、使用前に弊社までご相談ください。
- 本取扱説明書では、誤った取り扱いをした場合に生じることが想定される危険の度合いを「警告」「注意」として区別しています。それぞれの意味するところは以下のとおりです。

警告

取扱いを誤った場合、人が死亡または重傷を負う可能性があります。

注意

取扱いを誤った場合、人が傷害を負うか物的損害が発生する可能性があります。

警告

- 取り付け、取り外し、配線作業および保守・点検は必ず電源を切って行ってください。破損のおそれ、感電および火災の危険があります。
- 非常停止回路やインタロック回路などはマイクロスマート以外の外部回路で構成してください。これらの回路をマイクロスマートのシステムで構成するとマイクロスマートが故障した場合、機械の暴走、破損や事故のおそれがあります。

注意

- 本製品は装置内への組み込み設置専用です。装置外には設置しないでください。
- カタログ、ユーザーズマニュアルに記載の環境下で、ご使用ください。
- 高温、多湿、結露、腐食性ガス、過度の振動衝撃のある所で使用すると、感電、火災、誤動作の原因となります。
- 本製品の使用環境汚損度は「汚損度2」です。
- 設置、配線作業時に配線くずやドリル加工による金属の切り粉などが、本製品内部に入らないように注意してください。配線くずなどが本製品内部に入ると、火災、故障、誤動作の原因となります。
- 配線は印加電圧、通電電流に適した電線サイズを使用し、端子ねじは推奨締付トルクで締め付けてください。詳細は「8. 適合電線／推奨フェール端子／推奨ドライバ／締付トルク」の項を参照ください。
- 本製品の電源ライン、出力モジュールの出力ラインには印加電圧、通電電流に適したIEC60127承認ヒューズをご使用ください。  
(推奨:リデル社5×20mmスローブロー型218000シリーズ /タイプT)  
(マイクロスマートを組み込んだ機器を欧州に出荷する場合に適用)
- サーキットブレーカをご使用の場合は、EU承認品をご使用ください。  
(マイクロスマートを組み込んだ機器を欧州に出荷する場合に適用)
- 出力モジュールのリレー、トランジスタなどの故障により出力がONまたはOFFの状態になったままになることがあります。重大事故の可能性のある出力信号については外部に状態を監視する回路を設けてください。
- 分解、修理、改造等は行わないでください。

1 形番構成

FC6A-SIF52, FC6A-SIF524

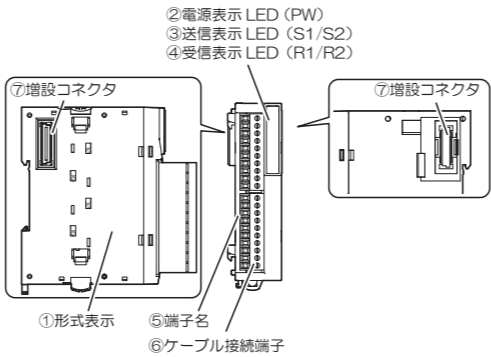
適合機種  
FC6A形マイクロスマート CPUモジュール

2 仕様

使用周囲温度: -10~+55°C  
 拡張使用周囲温度: -25~+10°C、+55~+65°C (氷結なきこと)  
 \* 拡張使用周囲温度で使用するための詳細は、ユーザーズマニュアルを参照ください。  
 保存周囲温度: -25~+70°C (氷結なきこと)  
 使用/保存周囲湿度: 10~95%RH (結露なきこと)  
 標高: 動作時: 1013~795hPa (0~2000m)  
 輸送時: 1013~701hPa (0~3000m)  
 前振動: 5~8.4Hz片振幅3.5mm 8.4~150Hz加速度9.8m/s<sup>2</sup> (1G) XYZ各方向 2時間  
 前衝撃: 147m/s<sup>2</sup> (15G) 11ms XYZ 3軸6方向各3回

\* 電氣的仕様に関する詳細はユーザーズマニュアルを参照ください。

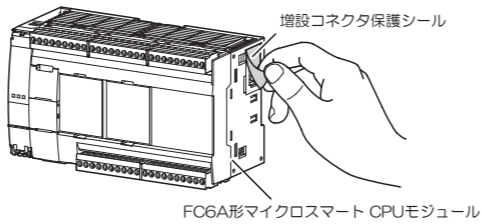
3 名称と機能



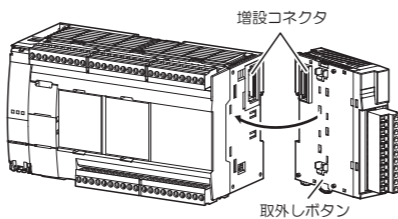
- 形式表示  
モジュールの形番と仕様を記載しています。
- 電源表示LED (PW)  
通信モジュールに電源が供給されている場合に点灯します。
- 送信表示LED (S1/S2)  
通信モジュールからデータ送信時に点灯します。
- 受信表示LED (R1/R2)  
通信モジュールがデータ受信時に点灯します。
- 端子名  
端子名を記載しています。
- ケーブル接続端子  
電源、および入力機器や出力機器を接続します。
- 増設コネクタ  
増設モジュールおよびCPU モジュールを接続します。

4 接続方法

- FC6A形マイクロスマート CPUモジュールに貼り付けてある増設コネクタ保護シールをはがします。



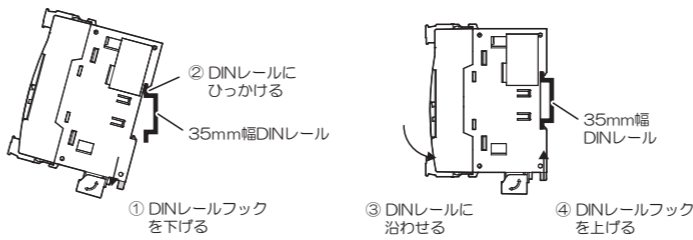
- FC6A形マイクロスマート CPUモジュールと通信モジュールを平行にして並べます。
- 通信モジュールの取外しボタンが下がっていることを確認し、増設コネクタの位置に注意して、カチッという音がするまでそのまま通信モジュールを押し込みます。取外しボタンが下がらない場合は、通信モジュールを押し込んだあとで、カチッという音がするまで取外しボタンを上から押し込んでください。FC6A形マイクロスマート CPUモジュールに通信モジュールが固定されます。



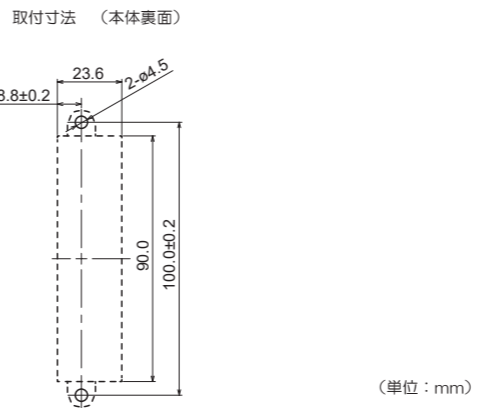
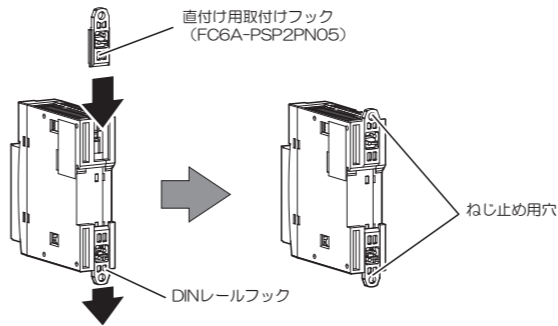
5 取付け

詳しい取付け、取外し方法は、ユーザーズマニュアルをご参照ください。

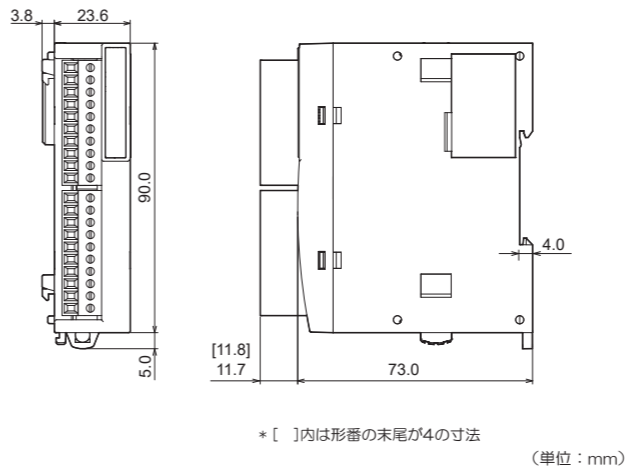
[DINレール取付けの場合]  
 取り付けには必ずDINレールを使用し、止め金具 (BNL6) で固定してください。



[直付け取付けの場合]  
 本体の裏面のDIN レールフックを引き出し、直付け用取付けフック (保守部品: FC6A-PSP2PN05) を本体に取り付け、ねじ止め用穴を使用して取付板に取り付けます。下図のように取付板に、FC6A 形マイクロスマートをM4 ナベねじで取り付けます。操作性、保守性、耐環境性を十分考慮して取り付け位置を決定してください。

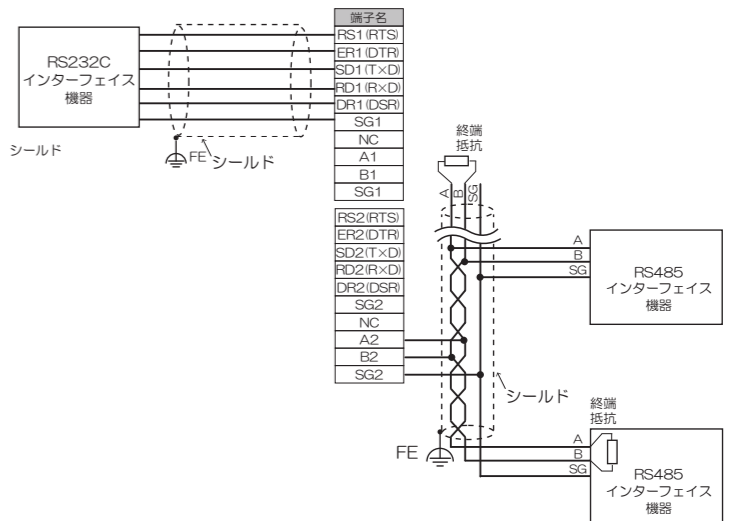
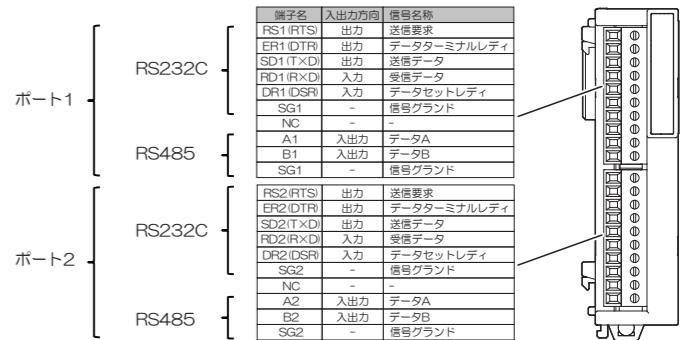


6 外形寸法



7 配線

通信モジュールはシリアルポートを2ポートもっており、同時に2つのシリアル通信を行うことが可能です。ポート毎にRS232CとRS485のいずれかを選択して使用することができます。(1つのポートでRS232CとRS485を同時に使用することはできません。)



詳しい配線方法については、ユーザーズマニュアルをご参照下さい。接続ケーブル条件に合致するケーブルをユーザー様にて加工し、ご使用下さい。本製品の通信相手となる機器のマニュアルを熟読した上で配線してください。ノイズによる誤動作の恐れがある場合は、配線ケーブルのシールド線を接地してください。通信状態が不安定な場合、特性インピーダンスに合わせた終端抵抗をケーブルの両端に挿入ください。定格1/2W以上の抵抗をご使用ください。

8 適合電線／推奨フェール端子／推奨ドライバ／締付トルク

推奨のフェール端子はフェニックス・コンタクト社またはワイドミュラー社製品です。下記推奨フェール端子を圧着する際には、専用の圧着工具 (CRIMPFOX 6 (1212034) または PZ 6 Rote L (1444050000) ) をご使用ください。端子台に配線する際には、下記推奨ドライバをご使用ください。またねじ締め付けが必要な場合は、下記の推奨締付トルクで締め付けてください。

適合電線		推奨フェール端子	
UL 1007 /UL2464	AWG24	AI 0.25-8 (3203037), AI 0.25-10 (3241128) H0.25/12T GE (9021020000)	
	AWG22	AI 0.34-8 (3203066), AI 0.34-10 (3241129) H0.34/12 TK (9025770000)	
	AWG20	AI 0.5-8 (3200014), AI 0.5-10 (3201275), AI-TWIN 2×0.5-10 (3203309), H0.5/16D W (9019020000), H0.5/16D ZH W (9037390000)	
UL1015	AWG20	AI 0.5-8 GB (1208966), AI 0.5-10 GB (3203150) H0.5/14D W (9019010000), H0.5/16 DS W (9202910000)	

推奨ドライバ	推奨締付トルク
SZS 0.4×2.5 (1205037), SDS 0.4×2.5×75 (9009030000)	0.28 N・m

( )内はフェニックス・コンタクト社またはワイドミュラー社製品の発注形番

9 廃棄上のご注意

・本製品を廃棄するときは、産業廃棄物として扱ってください。

ユーザーサポート情報

最新のユーザーズマニュアルを、下記URLよりダウンロード下さい。

<http://jp.idec.com/downloads/fc6a>

IDEC 株式会社 <http://www.idec.com/japan/>

本 社 〒532-0004 大阪市淀川区西宮原2-6-64 TEL:06-6398-2500  
 取扱説明書にご不明な点がございましたら、下記の製品問合せ窓口へお問い合わせ下さい。

【製品問合せ窓口】  
**0120-992-336** お問い合わせ時間:  
 9:00 ~ 12:00 / 13:00 ~ 17:00  
 携帯電話・PHSの場合 050-8882-5843 \*土・日曜、祝日および弊社休日を除く