



**SX5E Series Entry-Level
Industrial Ethernet Switch**

**S X 5 Eシリーズ
取扱説明書**

**SX5E Series
INSTRUCTION SHEET**

**SX5E 系列
使用说明书**

Disclaimer: IDEC Corporation. tries to keep the content of this manual as accurate and as updated as possible. This document is not guaranteed to be error-free, and we reserve the right to amend it without notice to users.

All rights reserved.

No part of this documentation may be excerpted, reproduced, translated, annotated or duplicated, in any form or by any means without the prior written permission of IDEC Corporation.

Copyright © 2017 IDEC CORPORATION

Notice for Safety Operation

The product performs reliably as long as it is used according to the guidance. Artificial damage or destruction of the device should be avoided. Before using the device, read this notice carefully for personal and equipment safety. Please keep the manual for further reference. IDEC is not liable to any personal or equipment damage caused by violation of this notice.

- Users must add backup or failsafe provisions to control systems use SX5E in applications where heavy damage or personal injury may be caused if SX5E should fail.
- Ensure the area where the device is used is clean and dry. Keep the ambient relative humidity within the range from 5% to 95% (non-condensing).
- Do not place the device in an environment with high magnetic field, strong shock, or high temperature. Keep the working and storage temperatures within the allowed range.
- Install and place the device securely and firmly.
- Please keep the device clean; if necessary, wipe it with a soft cotton cloth.
- Do not place any irrelevant materials on the device or cables. Ensure adequate heat dissipation and tidy cable layout without being entangled or knotted.
- Wear antistatic gloves or take other protective measures when operating the device.
- Avoid any exposed metal wires because they may be oxidized or electrified.
- Install the device in accordance with related national and local regulations.
- Before power-on, make sure the power supply is within the allowed range of the device. High voltage may damage the device.

- Power connectors and other connectors should be firmly interconnected.
- Do not plug in or out the power supply with wet hands. When the device is powered on, do not touch the device or any parts with wet hands.
- Before operating a device connected to a power cable, remove all jewelry (such as rings, bracelets, watches, and necklaces) or any other metal objects, because they may cause electric shock, burns, or welding.
- Do not operate the device or connect or disconnect cables during an electrical storm.
- Use compatible connectors and cables. If you are not sure, contact our sales or technical support personnel for confirmation.
- Do not disassemble, repair, or modify the SX5E Series.
- If any part is lost, contact our sales or technical support personnel to purchase a replacement. Do not purchase parts from other channels.
- Dispose of the device in accordance with relevant national provisions, preventing environmental pollution.

In the following cases, please immediately shut down your power supply and contact your IDEC representative:

- Water gets into the equipment.
- Equipment damage or shell damage.
- Equipment operation or performance has abnormally changed.
- The equipment emits odor, smoke or abnormal noise.

The following information applies when operating this device in hazardous locations:

Suitable for use in Class I, Division 2, Groups A, B, C and D Hazardous Locations, or nonhazardous locations only.

Cet appareillage est utilisable dans les emplacements de Classe I, Division 2, Groupes A, B, C et D, ou dans les emplacements non dangereux seulement.

WARNING: EXPLOSION HAZARD

- Do not disconnect equipment while the circuit is live or unless the area is known to be free of ignitable concentrations.
- Substitution of any component may impair suitability for Class I, Division 2.

AVERTISSEMENT: RISQUE D'EXPLOSION

- Avant de deconnecter l'equipement, couper le courant ou s'assurer que l'emplacement est designe non dangereux.
- La substitution de composants peut rendre ce materiel inacceptable pour les emplacements de Classe I, Division 2.

1 Product Overview

SX5E includes a series of entry-level industrial Ethernet switches applicable to factory automation, wind power, distribution network automation, subway PIS, power SCADA, sewage treatment, metallurgy, intelligent transportation, rail transit, and many other industries.

Broadcast storm protection can be configured through DIP switch. The series switches support DIN rail mounting. SX5E provides five 10/100Base-T(X) Ethernet ports. For details, see the following table.

Table1 Basic Features and Specifications

Type	SX5E-HU055B
Power Identifier	12/24/48VDC(9-60VDC) 24VAC(18-30VAC, 50/60Hz)
Power Consumption	3.4W (MAX)
Terminal Block	4-Pin 5.08mm-Spacing Plug-in Terminal Block
Ethernet Standard	IEEE802.3u(100BASE-TX)/ IEEE802.3i(10BASE-T) compliant
Data Transfer Speed	100Mbps/10Mbps (Auto-negotiation function)
Communications Method	All ports full/half duplex (Auto-negotiation function)
Number of ports	5
Recommended Cable	Cat.5 STP
Frame Transfer Method	Store and Forward
Throughput	0.75Mpps
Address Table	2048 entries
Buffer Size	1Mbits
Housing	Metal, fanless
Dimensions(W×H×D)	29.6mm × 114.5mm × 68mm (excluding connectors, DIN rail)
Ambient Temperature	-40°C~+75°C (without freezing)
Ambient Relative Humidity	5%~95% (without condensation)
Storage Temperature	-40°C~+85°C (without freezing)
Installation	DIN-Rail Mounting
Protection Class	IP30
Weight:	0.2kg
MTBF	4500764h



NOTE

Note :

We reserve the right to amend the product information listed in this table without notice. To obtain the latest information, you can contact our sales or technical support personnel.

2 Structure and Interface

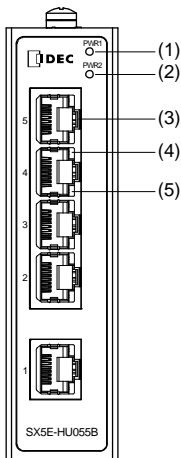


Figure 1 Front Panel

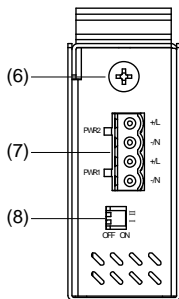


Figure 2 Top Panel

- (1) Power 1 LED
- (2) Power 2 LED
- (3) 10/100Base-T(X) Ethernet port
- (4) 10/100Base-T(X) Ethernet port connection status LED (green)
- (5) 10/100Base-T(X) Ethernet port speed LED (yellow)
- (6) Grounding screw
- (7) Power terminal block
- (8) DIP switches



Caution :

It is recommended to purchase the connector cover for RJ45 port (optional) to keep ports clean and ensure switch performance.

3 Mounting

3.1 Dimension Drawing

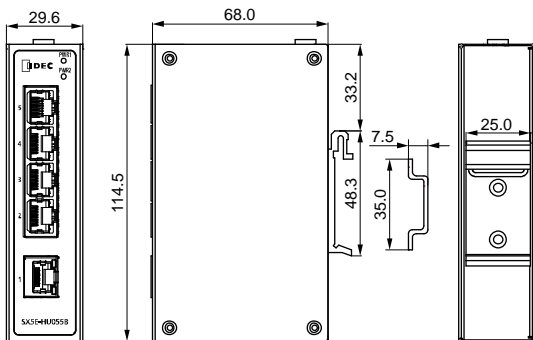


Figure 3 SX5E Dimensions for DIN-Rail Mounting (unit: mm)



Caution :

- As part of the heat dissipation system, the switch housing becomes hot during operation. Please use caution when coming in contact and avoid covering the switch housing when the switch is running.
- The figures in this manual are only for reference.

3.2 Mounting Modes and Steps

The device supports DIN-rail mounting. Before installation, make sure that the following requirements are met.



Note :

- Devices are to be installed in IP54 enclosure and accessible only by the use of a tool.
- Use the SX5E Series in environments of pollution degree 2. (according to IEC 60664-1).
- Customer shall insure device working in the right ambient temperature, $-40^{\circ}\text{C} \sim +75^{\circ}\text{C}$ (without freezing).
- No direct sunlight, distant from heat source and areas with strong electromagnetic interference.

3.2.1 DIN-Rail Mounting

Step 1: Select the mounting position for the device and secure adequate space and heat dissipation.

Step 2: Insert the connecting seat onto the top of the DIN rail, and push the bottom of the device inward and upward to ensure the DIN rail fits in the connecting seat. As shown in the following figure, make sure the device is firmly installed on the DIN rail, fitting the internal spring of DIN rail connecting seat into DIN rail correctly.

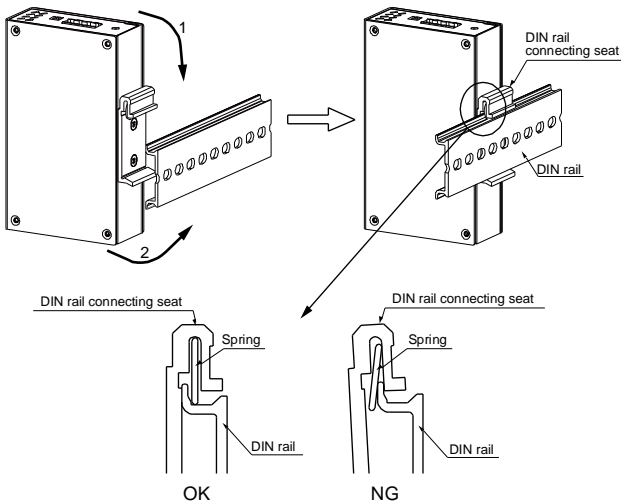


Figure 4 DIN Rail Mounting

3.2.2 DIN-Rail Dismounting

Step 1:As shown in the following figure, press the device downward and move the device in direction 1 until the bottom of the device is detached from the DIN rail.

Step 2:Pull the device upward and move the device in direction 2 until the device is removed from the DIN rail completely.

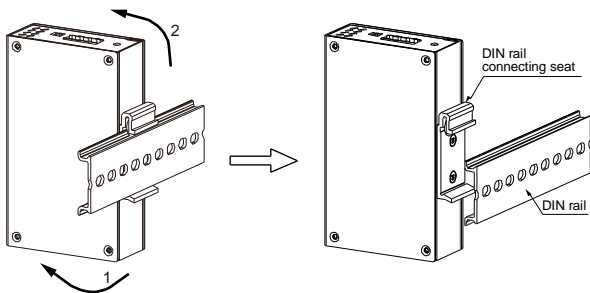


Figure 5 DIN Rail Dismounting

4 Connection

4.1 10/100Base-T(X) Ethernet Port

10/100Base-T(X) Ethernet port is equipped with RJ45 connector. The port is self-adaptive. It can automatically configure itself to work in 10M or 100M state, full or half duplex mode. The port can also adapt to MDI or MDI-X connection automatically. You can connect the port to a terminal or network device with a straight-through or cross-over cable.

4.2 Grounding

Grounding protects the device from lightning and interference. Therefore, you must ground the device properly. You need to ground the device before it is powered on and disconnect the grounding cable after the device is powered off.

There is a grounding screw (see Figure 2) on the top panel of the switch. The screw is for chassis grounding. After crimping one end of the grounding cable to a cold pressed terminal, secure the end of the grounding cable to the grounding screw and firmly connect the other end to ground.



Note :

Cross-sectional area of the chassis grounding cable $>2.5\text{mm}^2$;
Grounding resistance $<5\Omega$.

4.3 Power Terminal Block

There is a power terminal block on the top panel of the device. You need to connect the power wires to the terminal block to provide power for the device. The switch supports redundant power supply with 4-pin 5.08mm-spacing plug-in terminal block. When one power input is faulty, the switch can continue operating properly, thereby improving network reliability.



Note :

- Conductor suitable for use in an ambient temperature of 80°C must be used for the power input terminal.
 - All field wiring intended for connection to the power terminal shall consist of copper conductors with the insulation locally removed. Additional intermediate connecting parts, other than ferrules, shall not be used.
-

- 4-Pin 5.08mm-Spacing Plug-in Terminal Block

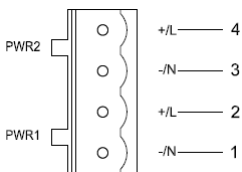


Figure 6 4-Pin 5.08mm-Spacing Plug-in Terminal Block (socket)

Table 2 Pin Definitions of 4-Pin 5.08mm-Spacing Plug-in Terminal Block

Pin Number	DC Wiring Definition	AC Wiring Definition
1	PWR1: -	PWR1: N
2	PWR1: +	PWR1: L
3	PWR2: -	PWR2: N
4	PWR2: +	PWR2: L

- Wiring and Mounting

Step 1: Ground the device properly according to section 4.1.

Step 2: Remove the power terminal block from the device.

Step 3: Insert the power wires into the power terminal block according to Table and secure the wires.

Step 4: Insert the terminal block with the connected wires into the terminal block socket on the device.

Step 5: Connect one end of the power cable to an external power supply system (with the allowed power range). If the power LED on the front panel of the switch turns on, the power supply is connected properly.

Wiring and mounting should meet following specifications.

Table 3 Wiring and Mounting Specifications

Terminal Type	Required Torque	Wire Range (AWG)
Terminal Block Plug	0.5 Nm	12-24

**Caution :**

- Provision shall be made to prevent the rated voltage from being exceeded by transient disturbances of more than 140% of the rated voltage.
- Power adapter provide by end customer shall be non-sparking.
- Before connecting the device to power supply, make sure that the power input meets the power requirement. If connected to an incorrect power input, the device may be damaged.
- To comply with UL restrictions, this equipment must be powered from a source compliant with Class 2.

**Warning :**

- Do not touch any exposed conducting wire, terminal, or component with a voltage warning sign, because it may cause personal injury.
- Do not remove any part or plug in or out any connector when the device is powered on.

4.4 DIP Switches

There are two DIP switches on the top panel of the device, each switch has ON and OFF states, and the default state is OFF. The function of the DIP switches is shown in the following table.

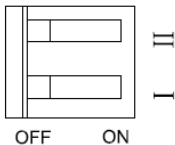


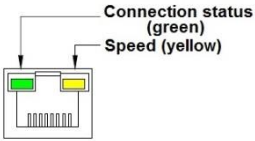
Figure 7 DIP Switches

Table 4 Description of the DIP Switches

DIP Switches	State	Description
I	ON	Enable broadcast storm protection
	OFF	Disable broadcast storm protection
II	Reserved	

5 LEDs

Table 5 LEDs

LED	State	Description
Power 1 LED	On	The power 1 is connected and operates properly.
	Off	The power 1 is not connected or operates abnormally.
Power 2 LED	On	The power 2 is connected and operates properly.
	Off	The power 2 is not connected or operates abnormally.
		
10/100Base-T(X) Ethernet port speed LED (yellow)	On	100M working state (100Base-TX)
	Off	10M working state or no connection
10/100Base-T(X) Ethernet port connection status LED (green)	On	Effective port connection
	Blinking	Ongoing network activities
	Off	No effective port connection

6 Certificates Used for Compliance

Certificates Approvals	
EMC	CE, FCC 47CFR Part2 and part15 Class A
Safety	UL508, Class1 Div2, CSA C22.2 No.142

7 Option

SX9Z-PMTD04PN02	Power Supply Terminal Block (2 pieces)
SX9Z-CAP2PN02	Connector cover for RJ45 port (2 pieces)
SX9Z-1A01	Direct mounting bracket (1 piece)

- Direct mounting bracket

Step 1: Unfix the DIN rail connecting seat after removing fixation screws.

Step 2: See the figure as below, and fix the Direct mounting bracket vertically with supplied two screws. (Tightening torque : 0.39-0.41Nm)

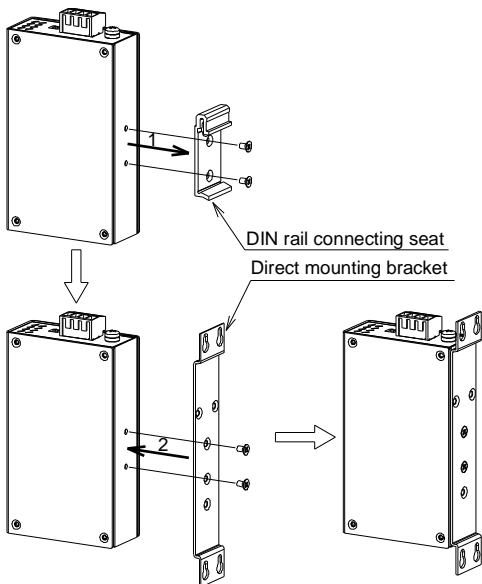


Figure 8 Direct mounting bracket

免責事項： IDEC 株式会社は本マニュアルの内容を可能な限り正確かつ最新の状態に保つよう取り組みます。ただし、本書には誤りが含まれている可能性があり、当社はユーザーへの告知なしに誤りを修正する権利を有します。

著作権について

本書のいかなる部分も、書面による IDEC 株式会社の事前許可のない限り、形式および手段を問わず、引用、複製、翻訳、注釈、および複製を禁じます。

Copyright © 2017 IDEC Corporation

安全上のご注意

本製品を安定して動作させるためには、本注意事項を守って本製品をお使いいただく必要があります。本装置を人為的に損傷させたり、破壊したりしないでください。人と機器の安全のために、本装置のご使用前に本注意事項をよくお読みください。本取扱説明書は、後でご覧になれるように保管してください。当社は、本注意事項を守らなかったことにより生じたいかなる危害および機器の損害についても、その責任を負いません。

- 万一本製品の故障により重大な損害の発生するおそれがある用途へご使用の際は、バックアップやフェールセーフ機能をシステムに追加してください
- 本装置は必ず清潔で乾燥した場所でお使いください。周囲相対湿度を、5%から 95%（結露なし）の範囲に維持してください。
- 高磁場、強い衝撃、および高温にさらされる環境に、本装置を置かないでください。動作および保管温度を許容範囲内に保ってください。
- 本装置の据え付けおよび設置は、確実にしっかりと行ってください。
- 本装置は清潔に保ってください。拭く必要がある場合は、柔らかい木綿の布をお使いください。
- 関係のない物を本装置およびケーブルの上に置かないでください。適切な放熱が行なわれ、また、からみやもつれのないようにケーブル配線を整理してください。
- 本装置を操作するときは、帯電防止手袋を着用するか、あるいはその他の保護対策を講じてください。

- むき出しの金属線は、酸化および帯電の恐れがあるため、いかなる物も使用しないでください。
- 本装置の据え付けは、国および地域の関連規制に従って行ってください。
- 電源を入れる前に、電源が本装置の許容範囲内であることを確認してください。高電圧により本装置が損傷する恐れがあります。
- 電源コネクタと他のコネクタをしっかりと相互接続してください。
- 濡れた手で電源を抜き差ししないでください。装置の電源が入っているときは、装置のいかなる部分にも濡れた手で触らないでください。
- 電源ケーブルに接続された装置を操作するときは、全ての貴金属類（指輪、腕輪、腕時計、ネックレスなど）および他の全ての金属類を外してください。感電、火傷、および融解の恐れがあります。
- 激しい雷雨のときは、装置を操作したり、ケーブルを抜き差ししたりしないでください。
- コネクタおよびケーブルは対応品をお使いください。わからない場合は、当社の営業またはテクニカルサポート担当者に問い合わせ、確認してください。
- 分解、修理、改造等を行わないでください。
- 部品紛失の際は、当社の営業またはテクニカルサポート担当者に問い合わせ、交換品をご購入ください。別の経路から部品を購入しないでください。
- 装置の廃棄は関係国の法的規定に従い、環境汚染を防止してください。

次の場合は、電源を速やかに遮断し、当社窓口にお問い合わせください。

- 機器内部に浸水した。
- 機器または筐体が損傷した。
- 機器の挙動または性能に異常な変化が見られる。
- 機器が異臭、煙、または異常な騒音を放つ。

1 製品概要

SX5E 形はエントリーレベルの産業用イーサネットスイッチで、ファクトリーオートメーション、風力、配電網自動化、地下鉄旅客案内システム、電力 SCADA システム、汚水処理、冶金、高度道路交通システム、鉄道輸送、その他のさまざまな業種でお使いいただけます。

ブロードキャストストーム防止機能は、DIP スイッチにより設定できます。本シリーズのスイッチは、DIN レールへの取り付けに対応しています。SX5E 形には、10/100Base-T(X)イーサネットポートが 5 ポート備えられています。

表 1 基本特性と仕様

形式	SX5E-HU055B
定格入力電圧 (入力電圧範囲)	12/24/48VDC (9-60V DC) 24VAC (18-30V AC、50/60Hz)
定格消費電力	3.4W (最大)
イーサネット規格	IEEE802.3u(100BASE-TX)/IEEE802.3i(10BASE-T)準拠
データ転送速度	10Mbps/100Mbps (オートネゴシエーション機能対応)
通信方式	全ポート Full/Half Duplex (オートネゴシエーション機能対応)
ポート数	5
推奨ケーブル	Cat.5 STP
フレーム転送方式	ストア アンド フォワード
スループット	0.75Mpps
アドレステーブル	2048 エントリ
バッファサイズ	1Mbits
端子台	4 ピン 5.08mm ピッチ差込式端子台
筐体	金属製、ファンなし
寸法(幅×高さ×奥行)	29.6mm×114.5mm×68mm(コネクタと DIN レールは除く)
周囲温度	-40℃～+75℃ (氷結なきこと)
周囲相対湿度	5%～95% (結露なきこと)
保管温度	-40℃～+85℃ (氷結なきこと)
設置方法	DIN レール取り付け
保護等級	IP30
重量	0.2kg
MTBF	4500764 時間



NOTE

注記：

当社は、本表に記載の製品情報を告知なしに変更する権利を有します。最新情報を入手する場合は、当社の営業またはテクニカルサポート担当者にお問い合わせください。

2 構成とインターフェイス

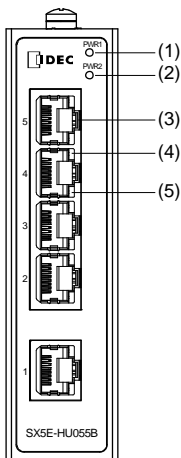


図 1 正面パネル

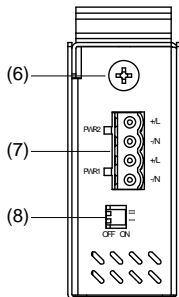


図 2 上面パネル

- (1) 電源 1LED
- (2) 電源 2LED
- (3) 10/100Base-T(X)イーサネットポート
- (4) イーサネットポート接続状態 LED (緑)
- (5) イーサネットポート速度 LED (黄)
- (6) 接地ネジ
- (7) 電源コネクタ
- (8) DIP スイッチ



注意：

RJ45 コネクタカバー（オプション品）を購入してポートを清潔に保ち、スイッチ性能を確保することを推奨いたします。

3 取り付け

3.1 寸法図

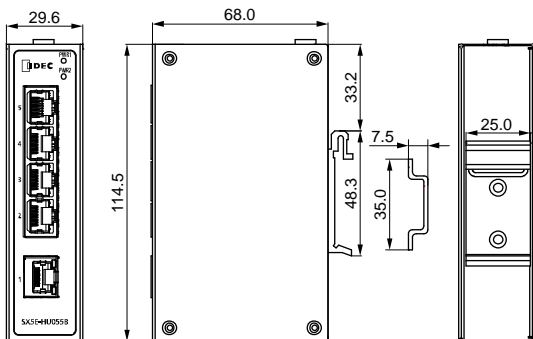


図 3 SX5E 外形寸法図 (DIN レール取付時 単位 mm)



注意:

- 放熱のため、本スイッチの筐体は動作中に熱くなります。触れるときは注意を払い、また、動作中は本スイッチの筐体を覆わないでください。
- 本マニュアルの各図は参考までにご覧ください。

3.2 取り付け方法と手順

本装置は DIN レールによる取り付けに対応しています。設置前に、下記要件が満足されているか確認してください。



注記:

- 装置は IP54 エンクロージャ内に設置し、道具を使用しなければ触れないようにする。
- 本製品は汚損度 2 の環境下で使用してください。
(IEC60664-1 規格に基づく)
- 使用者は装置を正しい周囲温度(-40℃~+75℃ 氷結なきこと)で動作させる。
- 直射日光を避け、熱源および強力な電磁干渉を伴う場所から遠ざける。

3.2.1 DIN レールに取り付ける

手順 1: 装置の取り付け位置を決め、十分な空間と放熱を確保します。

手順 2: DIN レール取付金具を DIN レール上部に挿入し、装置底部を内側に押し上げて DIN レールを DIN レール取付金具にはめ込みます。

この時、下図のように DIN レール取付金具内部のばね金具が正しく DIN レールにかかり、装置がしっかりと DIN レールに取り付けられていることを確認します。

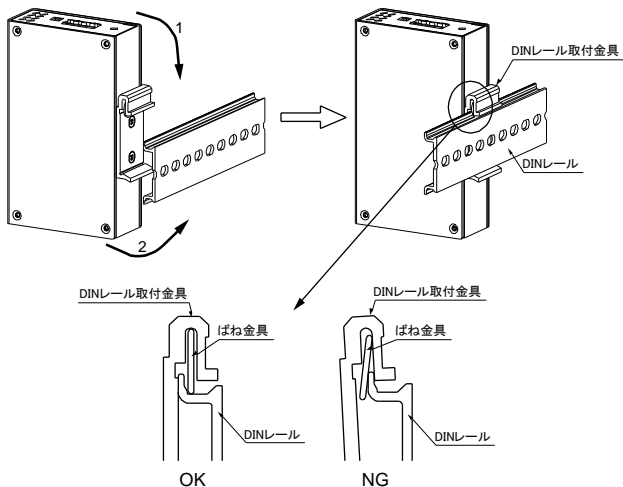


図 4 DIN レールへの取り付け

3.2.2 DIN レールから取り外す

手順 1: 下図のように、装置を押し下げ、1 の方向に動かして装置の底部を DIN レールから取り外します。

手順 2: 装置を引き上げて 2 の方向に動かし、装置を DIN レールから完全に取り外します。

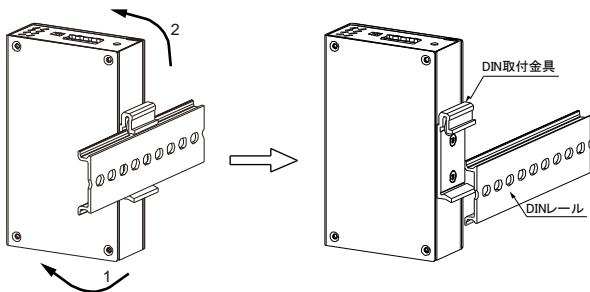


図 5 DIN レールからの取り外し

4 接続

4.1 10/100Base-T(X)イーサネットポート

10/100Base-T(X)イーサネットポートのコネクタはRJ45 コネクタです。オートネゴシエーション機能により、通信速度（10M/100M）、通信モード（全2重/半2重）が自動的に最適化されます。Auto MDI/MDI-X 機能により接続先のポートタイプを自動判別するため、ストレートケーブル、クロスケーブルいずれを使用しても端末またはネットワークデバイスに接続できます。

4.2 接地

接地により装置を雷および干渉から保護できます。そのため、装置を適切に接地する必要があります。装置を接地してから電源を入れてください。また、接地ケーブルを取り外す前に装置の電源を切ってください。

接地ねじが本スイッチの上面パネルにあります（Figure 2 参照）。このねじは筐体を接地するためのものです。接地ケーブルの一端をコールドプレス端子にクリンプし、その接地ケーブル端を接地ねじに固定してもう一方のケーブル端をしっかりと接地します。



注記：

筐体接地ケーブルの横断面積 $> 2.5\text{mm}^2$ 、接地抵抗 $< 5\Omega$ 。

4.3 電源端子

電源端子台が装置の上面パネル上にあります。電源線を本端子台に接続し、装置に電源を供給する必要があります。本スイッチは電源の冗長化に対応しており、4ピン 5.08mm ピッチの差込式端子台が備えられています。一方の電源が故障した場合でも本スイッチは正常に動作を続けられるので、ネットワークの信頼性が向上します。



注記：

- 電源入力端子には、必ず周囲温度 80°C での使用に適合する導体を使用してください。
- 電源端子台への接続を意図する全てのフィールド配線は、必ず絶縁を局部的に除去した銅導体により構成してください。中間接続部品は、フェルールを除いて、いかなる部品も追加しないでください。

● 4ピン 5.08mm ピッチ差込式端子台

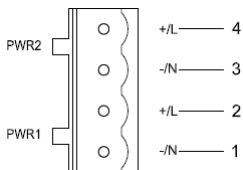


図 6 4ピン 5.08mm ピッチ差込式端子台（ソケット）

表 2 4ピン 5.08mm ピッチ差込式端子台のピン割当

ピン番号	DC 配線割当	AC 配線割当
1	電源 1：－	電源 1：N
2	電源 1：＋	電源 1：L
3	電源 2：－	電源 2：N
4	電源 2：＋	電源 2：L

● 配線と取り付け

手順 1: 4.1 項に従って装置を正しく接地します。

手順 2: 電源端子台を装置から取り外します。

手順 3: 各電源線を電源端子台に表 2 に従って挿入し固定します。

手順 4: 各線を接続した端子台を装置上の端子台ソケットに挿入します。

手順 5: 電源ケーブルの一端を外部電源システム（許容出力範囲）に接続します。本スイッチ正面パネルの電源 LED が点灯すれば、電源は正しく接続されています。

配線と取り付けは下記の仕様を満たす必要があります。

表 3 配線および取り付けに関する仕様

端子種別	必要トルク	導線サイズ (AWG)
端子台プラグ	0.5 Nm	12-24

**注意：**

- 一時的な乱れによる定格電圧の 140%を超える電圧上昇を防止するための対策を必ず施してください。
- 使用者が用意する電源アダプターは、必ず無発火性のものをご用意ください。
- 装置を電源に接続する前に、電源入力が所定の電源要件を満たすことを確認してください。不適切な電源入力に接続すると、装置が損傷する恐れがあります。
- 各 UL 規格に適合させるには、本機器への電源供給は Class 2 の電源から行う必要があります。

**警告：**

- いかなるものであっても、電圧警告表示のあるむき出しの導線、端子、および部品には触らないでください。危害に至る恐れがあります。
- いかなる部品の取り外し、およびいかなるコネクタの抜き差しも、装置電源が入っているときは行わないでください。

4.4 DIP スイッチ

2 個の DIP スイッチが装置の上面パネルにあります。各スイッチの状態には ON と OFF があり、初期状態は OFF です。各 DIP スイッチの機能を下表に示します。

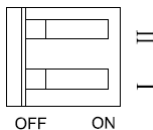


図 7 DIP スイッチ

表 4 DIP スイッチについて

DIP スイッチ	状態	説明
I	ON	ブロードキャストストーム防止機能を有効にする
	OFF	ブロードキャストストーム防止機能を無効にする
II	予備	

5 各種 LED

表 5 各種 LED

LED	状態	説明
電源 1 LED	On	電源 1 が接続され正常動作
	Off	電源 1 が未接続または動作異常
電源 2 LED	On	電源 2 が接続され正常動作
	Off	電源 2 が未接続または動作異常
<p>接続状態(緑) スピード(黄)</p>		
10/100Base-T(X)イーサネットポート速度 LED (黄)	On	100M 動作状態 (100Base-TX)
	Off	10M 動作状態または未接続
10/100Base-T(X)イーサネットポート 接続状態 LED (緑)	On	ポート接続有効
	点滅	通信中
	Off	有効ポート接続なし

6 認証

EMC	CE、FCC 47CFR Part2 および part15 Class A
安全性	UL508、Class1 Div2、CSA C22.2 No.142

7 オプション

SX9Z-PMTD04PN02	電源端子台コネクタ (2 個入り)
SX9Z-CAP2PN02	RJ45 コネクタカバー (2 個入り)
SX9Z-1A01	直付け金具 (1 個入り)

● 直付け金具の取り付け

手順 1: DIN レール取付金具を固定しているネジを外し、DIN レール取付金具を外します。

手順 2: 直付け金具を図の向きで付属のネジを使用して 2 箇所固定します。
(締め付けトルク：0.39-0.41Nm)

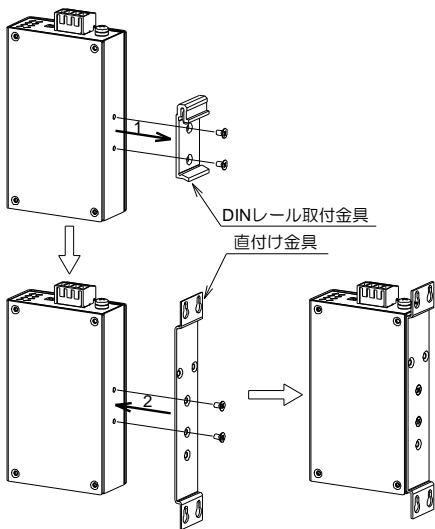


図 8 直付け金具

免责声明：和泉电气（北京）有限公司竭力使本手册中的信息尽可能准确，最新。然而本公司不能保证本手册完全没有任何技术错误或笔误，并保留在未通知用户的情况下对其修改的权利。

保留所有权：本手册著作权属和泉电气（北京）有限公司所有。未经著作权人书面许可，任何单位或个人不得以任何方式摘录，翻版，复制，翻译或者用于商业目的分发等行为。侵权必究。

Copyright © 2017 IDEC CORPORATION

安全使用须知

本产品在设计使用范围内具有良好可靠的性能，但需要避免人为对设备造成的损害或破坏。使用设备前，请仔细阅读该手册，以保障用户人身和设备的安全。阅读后请妥善保管本手册，以备将来参考。对于违反安全使用须知造成的人身伤害或设备损坏，我司不承担任何责任。

- 在可能因本产品故障而导致重大故障或损害的用途中使用本产品时，请在系统中做好备份或故障保护功能。
- 请勿将设备放置、安装在接近水源或潮湿的地方，保持设备周边的相对湿度在 5%~95% 范围内且无凝结。
- 请勿将设备放置、安装在高磁、强震或高温的地方，保持设备的工作、存储温度在规定范围内。
- 保持设备放置稳妥，防止坠落；保持设备安装紧固，防止滑脱。
- 保持设备及周边环境清洁，必要时可用干软棉布擦拭。
- 请勿在设备或线缆上放置杂物，保持设备散热通畅、线缆顺畅无打结。
- 操作设备时需佩戴防静电手套或采取其他安全防护。
- 接线时避免金属线裸露，防止金属线高温氧化或联电。
- 需按照本国，本地电器法规安装设备。
- 上电前需确认设备支持的电源规格，防止电压过高损坏设备。
- 保持电源插头及其它设备连接件连接牢固，防止接触不良影响使用。
- 请勿用湿手插拔电源，断电前请勿用湿手触摸设备及设备配套零件。
- 操作带电设备前，请取下首饰（戒指，手镯，手表，项链等）或其他金属物品，防止触电或烫伤。
- 雷电天气时，请勿操作设备或连接，断开线缆。

- 请使用我司市场人员或技术支持人员认可的连接器和线缆，避免由于连接器和线缆不符合规范而影响模块功能。
- 请勿擅自分解，修理或改装 SX5E 型。
- 设备零件遗失时，请在我司市场人员或技术支持人员的指导下购买替代零件，严禁私自选配。
- 需按照国家相关规定报废设备，减少对环境的污染。

在下列情况下，请立即断开电源，并与我司取得联系。

- 设备进水。
- 设备摔坏或机壳破裂。
- 设备工作异常或性能改变。
- 设备产生异味、烟雾或异常噪音。

1 产品概述

SX5E 是我司面向工厂自动化，风电，配网自动化，地铁 PIS，电力 SCADA，污水处理，冶金，智能交通，轨道交通等行业开发的入门级工业以太网交换机，支持常温和宽温型号选择。在可能因本产品故障而导致重大故障或损害的用途中使用本产品时，请在系统中做好备份或故障保护功能。

通过设置拨码开关可实现广播风暴保护功能。

该系列设备支持 DIN 导轨式安装。SX5E 可配置 5 个 10/100Base-T(X)以太网接口，具体配置如下表所示。

表 1 基本性能与规格

产品型号	SX5E-HU055B
额定动作电压 (电压波动范围)	12/24/48VDC (9-60VDC) 24VAC (18-30VAC, 50/60Hz)
额定功率	3.4W (MAX)
以太网规格	依据 IEEE802.3u(100BASE-TX)/IEEE802.3i(10BASE-T)
数据传送速度	100Mbps/10Mbps (对应自动协商功能)
通信方式	所有端口均为 Full/Half Duplex (对应自动协商功能)
端口数	5
推荐电缆	Cat.5 STP
帧转移方式	存储和转发
吞吐量	0.75Mpps
地址表	2048 条目
缓冲区容量	1Mbits
接入端子	4 芯 5.08mm 间距插拔式接线端子
机箱	金属，无风扇
尺寸(W×H×D)	29.6mm×114.5mm×68mm (不包括连接器突出部分，DIN 导轨尺寸)
工作温度	-40°C~+75°C (无结冰)
相对湿度	5%~95%无凝露
存储温度	-40°C~+85°C (无结冰)
安装方式	卡轨安装
防护等级	IP30
重量	0.2kg
MTBF	4500764h



说明：

针对上表中的产品信息，我司有在未通知用户的情况下进行更改的权利。如需了解最新信息，请咨询我司市场人员或技术支持人员。

2 结构与接口

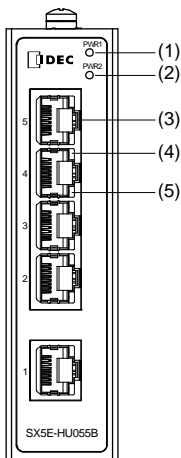


图 1 前面板标注图

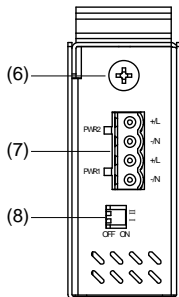


图 2 上盖板标注图安装

- (1) 电源 1 指示灯
- (2) 电源 2 指示灯
- (3) 10/100Base-T(X)以太网接口
- (4) 10/100Base-T(X)以太网接口连接状态指示灯（绿灯）
- (5) 10/100Base-T(X)以太网接口速率指示灯（黄灯）
- (6) 接地螺钉
- (7) 电源端子
- (8) 拨码开关



注意：

为保持接口清洁，保障设备运行性能，建议用户根据设备接口形式，另行订购 RJ45 接口盖（附件）。

3 安装

3.1 尺寸图

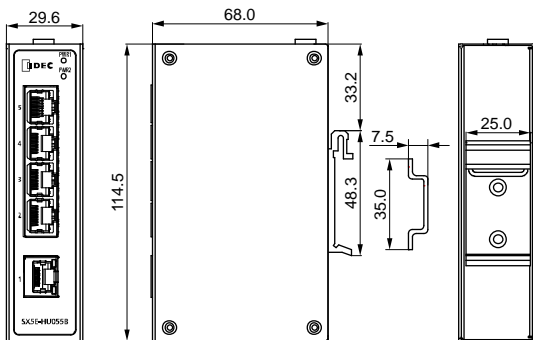


图 3 SX5E 型 DIN 导轨尺寸图（单位：mm）



注意：

设备机壳是整机散热系统的一部分，正常工作时机壳会发热，设备工作时请勿覆盖机壳。

本手册中的图片均为示意图，具体请以实物为准。

3.2 安装方式与步骤

本设备为 DIN 导轨安装。安装设备前，请确认如下安装要求：

- 1) 环境要求：工作温度 $-40^{\circ}\text{C}\sim+75^{\circ}\text{C}$ （无结冰），相对湿度 5%~95%（无凝露），污染等级 ≤ 2 （满足 IEC 60664-1）。
- 2) 电源要求：确认工作电压与设备上所标识的电压范围相符。
- 3) 接地电阻要求： $<5\Omega$ 。
- 4) 避免阳光直射，远离发热源或有强烈电磁干扰区域。
- 5) 安装环境满足 IP54 要求，不可用手直接触摸设备，避免造成人身伤害。

3.2.1 DIN 导轨安装

第 1 步，选定设备的安装位置，确保安装空间足够且散热通畅。

第 2 步，将 DIN 导轨卡扣的上部卡在 DIN 导轨上（如下图所示，确认弹簧正确安装在 DIN 导轨上）后，向上轻推设备的下端，按箭头 2 指向转动设备，至设备可靠的安装到 DIN 导轨上完成安装。

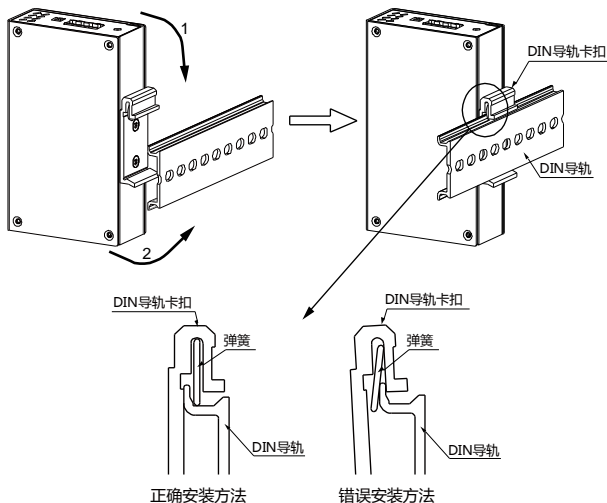


图 4 DIN 导轨安装图

3.2.2 DIN 导轨拆卸

第 1 步，向下压设备并按下图箭头 1 方向转动设备，至设备下端脱离 DIN 导轨。

第 2 步，向上抬设备并按下图箭头 2 方向转动设备，至设备脱离 DIN 导轨完成拆卸。

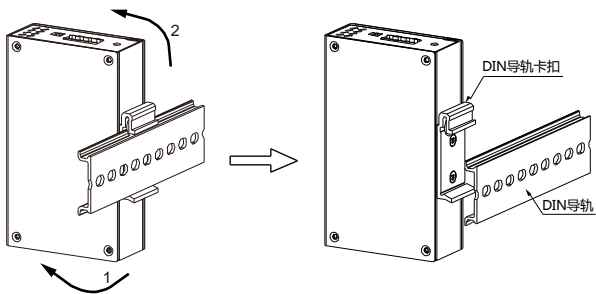


图 5 DIN 导轨拆卸图

4 接线

4.1 10/100Base-T(X)以太网接口

10/100Base-T(X)以太网接口采用标准 RJ45 连接器，具有自适应功能，能自动配置到 10M/100M 状态以及全双工/半双工运行模式，并支持线缆的 MDI/MDI-X 自识别功能，即与终端设备和网络设备相连使用直连网线或交叉网线均可。

4.2 接地

设备正常接地是设备防雷，防干扰的重要保障，所以用户必须正确连接地线。并且在上电前接地，断电后再断开接地线。

设备上盖板有一个接地螺钉（见图 2），即机壳接地线处，称“机壳地”。将接地线的一端与冷压端子压接后用接地螺钉固定在“机壳地”处，接地线的另一端可靠地接入大地。



说明：

接地线截面积 2.5mm^2 以上；接地电阻要求： $<5\Omega$ 。

4.3 电源端子

电源端子位于设备上盖板，通过电源端子连接电源线为设备供电。本系列设备支持冗余电源输入，采用 4 芯 5.08mm 间距插拔式接线端子，当其中任何一路电源出现故障时，设备可以不间断正常运行，提高了网络运行的可靠性。



说明：

现场接线使用的导体环境温度应满足 80°C 。

- 4 芯 5.08mm 间距插拔式接线端子

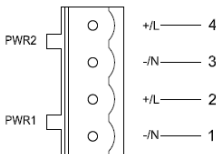


图 6 4 芯 5.08mm 间距插拔式接线端子（插座）

表 2 4 芯 5.08mm 间距插拔式接线端子定义

端子号	直流接线定义	交流接线定义
1	PWR1: -	PWR1: N
2	PWR1: +	PWR1: L
3	PWR2: -	PWR2: N
4	PWR2: +	PWR2: L

● 接线与安装

第 1 步, 按照 4.1 步骤将设备良好接地。

第 2 步, 从设备上取下电源端子插头。

第 3 步, 将电源线的一端按表 2 要求插到电源端子插头里并固定电源线。

第 4 步, 将接好电源线的插头插回设备对应的电源端子插座上。

第 5 步, 根据设备所标识的供电要求, 将电源线的另一端连接到相应的外置电源供电系统上, 检查设备前面板对应的电源指示灯是否变亮, 灯亮则表示电源连接正确。

接线与安装应满足如下规格。

表 3 接线与安装规格

端子类型	力矩要求	接线截面积范围 (AWG)
插拔式端子	0.5 Nm	12-24



注意:

- 保障电压瞬态值不超过额定值的 140%。
- 用户请勿使用有火花的电源适配器。
- 与电源连接前, 请确认电源供电与设备所标识的供电要求是否相符, 以免损坏设备。
- 为满足 UL 要求, 设备的供电电源应符合 Class 2。



警告:

- 不要接触任何露出的导线, 端子和在产品中标出的危险电压标志部分, 以免对人体造成伤害。
- 上电过程中不要拆卸零件或插拔接头。

4.4 拨码开关

设备上盖板有两个拨码开关，每个拨码开关有 ON，OFF 两种状态，默认配置均为 OFF 状态。拨码开关 I 可以实现广播风暴保护功能。

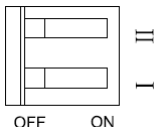


图 7 拨码开关

表 4 拨码开关功能描述

拨码开关	状态	功能描述
I	ON	使能广播风暴保护功能
	OFF	禁止广播风暴保护功能
II	保留	

5 LED 指示灯状态

表 5 指示灯描述

LED	状态	描述
电源 1 指示灯	亮	输入电源 1 连接并运行正常
	灭	输入电源 1 未连接或运行不正常
电源 2 指示灯	亮	输入电源 2 连接并运行正常
	灭	输入电源 2 未连接或运行不正常
A diagram of a network port with two LEDs. The top LED is green and labeled '连接状态/绿'. The bottom LED is yellow and labeled '速率/黄'. Below the LEDs are several pins of the port.		
10/100Base-T(X)以太网接口速率指示灯（黄灯）	亮	100M 工作状态（即 100Base-TX）
	灭	10M 工作状态（即 10Base-T）或无连接
10/100Base-T(X)以太网接口连接状态指示灯（绿灯）	亮	端口已建立有效网络连接
	闪亮	端口有网络活动
	灭	端口没有建立有效网络连接

6 认证

EMC	CE, FCC 47CFR Part2 and part15 Class A
安全	UL508, Class1 Div2, CSA C22.2 No.142

7 附件（另售）

SX9Z-PMTD04PN02	电源端子台连接器（2个）
SX9Z-CAP2PN02	RJ45 接口盖（2个）
SX9Z-1A01	安装架（1个）

● 安装架的使用方法

第 1 步，卸下用于固定 DIN 导轨卡扣的螺丝钉，取下 DIN 导轨卡扣。

第 2 步，按图示方向，使用 2 个附属的螺钉固定安装架。

（拧紧力矩：0.39-0.41Nm）

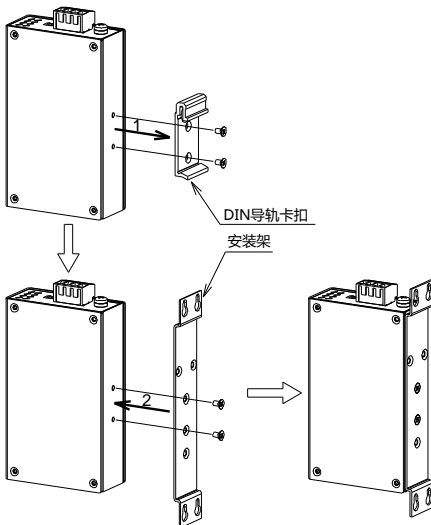


图 8 安装架

合格证
本产品经检验合格

工业以太网交换机

销售者 : IDEC 株式会社

工厂地址 1 : 北京市石景山区实兴东街 18 号 或

工厂地址 2 : 北京市石景山区黑石头路 99 号信箱 (电子设备车间)

This marking is based on Law of China on Product Quality

IDEC株式会社

<http://www.idec.com>

本社 〒532-0004 大阪市淀川区西宮原 2-6-64 TEL 06-6398-2500

取扱説明書でご不明な点が御座いましたら、下記の技術問い合わせ窓口へお問い合わせ下さい。

お問い合わせ時間：9:00～12:00 / 13:00～17:00

(土・日曜日、祝日および弊社休日を除く)

【技術問い合わせ窓口】

東京：03-5782-7692 名古屋：052-732-2712 大阪：06-6398-3070

広島：082-242-7110 福岡：092-474-6331

IDEC CORPORATION

<http://www.idec.com>



和泉电气 IDEC株式会社

<http://www.idec.com>

本社 〒532-0004 大阪市淀川区西宮原 2-6-64 TEL +81-6-6398-2500

关于使用说明书有不明白的地方，请联络 IDEC(爱德克)。

上海：爱德克电气贸易(上海)有限公司

电话：021-6135-1515

北京：和泉电气(北京)有限公司

电话：010-6581-6131

深圳：和泉电气自动化控制(深圳)有限公司

电话：0755-8356-2977

香港：香港和泉电气有限公司

电话：2803-8989