



取扱説明書

ソレノイド付安全スイッチ HS1Tシリーズ



この度は、IDEC製品をお買い上げいただき、ありがとうございます。ご注文の製品に間違いがないかご確認のうえ、この取扱説明書の内容をよくお読みいただき、正しく使用ください。

安全上のご注意

本取扱説明書では、誤った取扱いをした場合に生じることが予測される危険の度合いを「警告」「注意」として表示しています。意味は以下の通りです。

警告

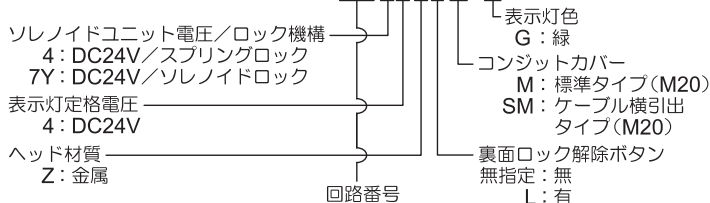
取扱いを誤った場合、人が死亡または重傷を負う可能性があります。

注意

取扱いを誤った場合、人が傷害を負うか物的損害が発生する可能性があります。

1 形番構成

形番: HS1T-VD44ZLM-G



接点構成

標準販売機種

接点構成			標準販売機種		
メイン回路	ドアモニタ回路	ロックモニタ回路	HS1T-□	HS1T-□	HS1T-□
			44ZM-G	44ZLM-G	7Y4ZM-G
-	1NC	1NC	XD	○	○
-	2NC	-	XF	-	-
-	1NC,1NO	-	XG	-	-
-	-	2NC	XH	○	○
-	1NC,1NO	1NC,1NO	VA	○	○
-	1NC,1NO	2NC	VB	-	-
-	2NC	1NC,1NO	VC	○	-
-	2NC	2NC	VD	○	○
-	3NC	1NC	VF	-	-
-	2NC,1NO	1NC	VG	-	○
-	1NC	3NC	VH	○	-
-	1NC	2NC,1NO	VJ	○	-
-	1NO	3NC	VW	○	-
-	1NO	2NC,1NO	VX	○	-
1NC+1NC	-	-	DD	○	-
1NC+1NC	-	-	XB	-	-
-	1NO	1NC	XJ	-	-
-	-	1NC,1NO	A	-	-
1NC+1NC	1NO	1NO	B	-	-
1NC+1NC	1NO	1NC	C	-	-
1NC+1NC	1NC	1NO	D	-	-
1NC+1NC	1NC	1NC	F	-	-
1NC+1NC	2NC	-	F	-	-
1NC+1NC	1NC, 1NO	-	G	-	-
1NC+1NC	-	2NC	H	-	-
1NC+1NC	-	1NC,1NO	J	-	-
-	1NO	1NC,1NO	TA	-	-
-	1NO	2NC	TB	-	-
-	1NC	1NC,1NO	TC	-	-
-	1NC	2NC	TD	-	-
-	2NC	1NC	TF	-	-
-	1NC,1NO	1NC	TG	-	-
-	-	3NC	TH	-	-
-	-	2NC,1NO	TJ	-	-

※1 ○印の形式が標準販売機種です。その他の機種をご利用・ご希望の際は、お問い合わせください。

スプリングロック ソレノイドロック
裏面ロック解除ボタン付

注意

●ソレノイドロックタイプについて

本品は、ソレノイドに電圧を印加し続けることでロックし、電圧を除去することによりロック解除する構造です。そのため、断線などの不具合でソレノイドへの電圧供給が中断すると、機械が完全に停止する前にガードのロックが解除され、作業者を危険源にさらす可能性があります。リスクアセスメントの結果、特に安全上ロックが必要のない限られた用途(例えば、生産上の都合など)のみ使用可能です。

2 主な仕様

適用規格	EN ISO / ISO14119, IEC60947-5-1, EN60947-5-1 GS-ET-19, UL508, CSA C22.2 No.14, GB/T 14048. 5				
用途規格	IEC60204-1 / EN60204-1				
タイプおよび コード化レベル	Type2 インターロック装置, Low level coded (EN ISO / ISO14119)				
適用指令	低電圧指令, 機械指令, RoHS指令				
標準 仕様 状態	使用周囲温度	-25 ~ +55°C(ただし、氷結しないこと)			
	使用相対湿度	20 ~ 95%(ただし、結露しないこと)			
	使用環境 標高	汚染度3(内部2) 2000m以下			
インパルス耐電圧(Uimp)	2.5kV(LED、ソレノイド-アース間:0.5kV)				
定格絶縁電圧(Ui)	250V(LED、ソレノイド-アース間:30V)				
定格通電電流(Ith)	2.5A				
定格使用電圧(Ue)		30V	125V	250V	
および 定格使用電流(Ie)	交流	抵抗負荷(AC-12)	-	2.5A	1.5A
		誘導負荷(AC-15)	-	1.5A	0.75A
※2	直 流	抵抗負荷(DC-12)	2.0A	0.4A	0.2A
		誘導負荷(DC-13)	1.0A	0.22A	0.1A
感電保護クラス	ClassII (IEC61140) ※3 <input checked="" type="checkbox"/>				
操作頻度	900回/時				
操作速度	0.05~1.0m/s				
B10d	200万回 (ISO 13849-1、付属書C表C.1による)				
機械的耐久性	200万回以上 (GS-ET-19)				
	裏面ロック解除ボタン:3000回以上 (HS1T-□Lの場合)				
電氣的耐久性	10万回以上 (AC-15 250V・0.75A)				
	200万回以上 (AC/DC 24V 100mA) (操作頻度900回/時)				
耐衝撃	誤動作: 100m/s ² , 耐久: 1000m/s ²				
耐振動	誤動作: 10~55Hz, 片振幅: 0.35mm以上				
	耐久: 30Hz, 片振幅: 1.5mm以上				
ロック時の アクチュエータ引張強度	Fzh=5000N以上				
直接開路動作ストローク	12mm以上				
直接開路動作力	120N				
接触抵抗	50mΩ以下(初期値)				
保護構造	IP67 (IEC60529), Type 4X Indoor Use Only				
条件付短絡電流	50A(250V)				
短絡保護装置	250V 10A 速断形ヒューズをお使いください。 ※6				
ソレノイド部	定格使用電圧	DC24V 100% duty cycle			
	定格電流	200mA(初期値)			
	動作電圧	定格電圧×85%以下(at 20°C)			
	復帰電圧	定格電圧×10%以上(at 20°C)			
表示灯部	消費電力	約5W			
	定格使用電圧	DC24V 100% duty cycle			
	定格電流	10mA			
	光源の種類	LED			
質量	発光色	G(緑)			
		約450g			

※2 安全規格認証定格

(1) TÜV定格 / CCC定格 (2) UL, c-UL定格
AC-15 250V, 0.75A 0.75A, 250V ac, Pilot Duty
DC-13 30V, 1.0A 1A, 30V dc, Pilot Duty

※3 HS1T形安全スイッチの内部回路間は基礎絶縁を確保しています。1台の安全スイッチ内に安全超低電圧(略号: SELV)あるいは保護超低電圧(略号: PELV)の回路とそれ以外の回路(例えばAC230V回路)を両方同時に使用すると、SELVやPELVの要求仕様を満たさなくなります。

※4 HS1T形安全スイッチのロック強度仕様は静荷重で5000Nです。上記ロック強度仕様値を超える荷重が加わらないようにしてください。万一、HS1T形安全スイッチにロック強度仕様値を超える負荷が予想される場合は、別のロック無安全スイッチ(HS5D形安全スイッチなど)やセンサなどによって扉の解放を検出して機械が停止するシステムを追加してください。

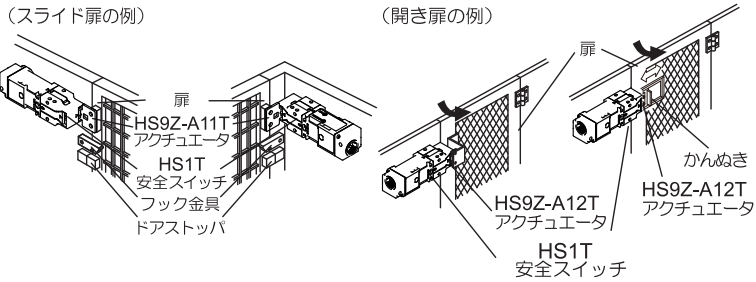
※5 F1maxは最大値(実力値)であり、Fzhとは、GS-ET-19規格で規定されている安全係数にしたがって下記のように計算された値です。

$$Fzh = \frac{\text{ロック強度最大値 (F1max.)}}{\text{安全係数 (=1.3)}}$$

※6 ケーブルが発熱する前に溶断する、短絡保護用の速断形ヒューズをご選定ください。

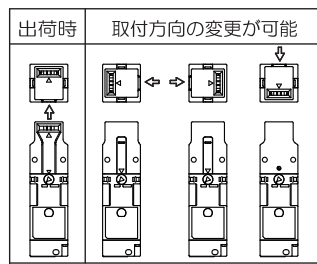
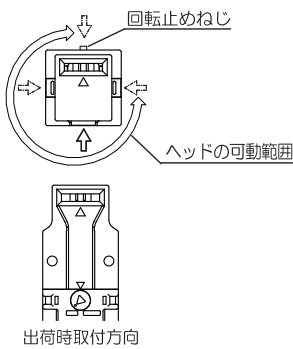
3 取付け

- 安全スイッチを固定された機械設備本体やガードへ、アクチュエータを可動扉に取り付けてください。安全スイッチおよびアクチュエータを両開きのドアなどへ取り付ける使い方は避けてください。安全スイッチに対するアクチュエータの挿入角度が不適切になる場合があります、故障の原因になります。

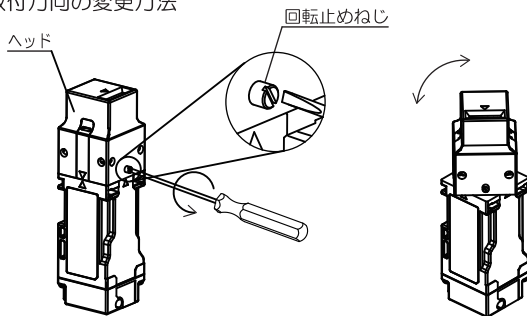


●ヘッド部について

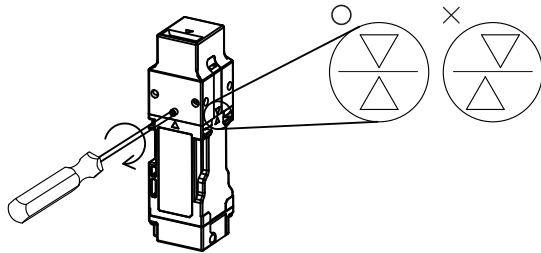
- ヘッド部取付方向の変更
ヘッド部の回転止めねじをマイナスドライバーで引き上げることでヘッドが回転し取付方向を4方向に変更することができます。出荷時の取付方向を基準に下図の可動範囲でヘッドが回転します。



●取付方向の変更方法



- ①マイナスドライバーを矢印方向にまわして ②回転止めねじが止まる位置まで引き上げ終わったら、回転止めねじを引き上げてください。 お使いの取付方向までヘッドを回転してください。



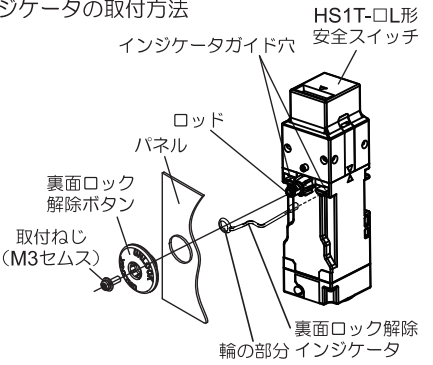
- ③ヘッドを取付方向まで回転したらヘッドとケースの△マークをあわせてから回転止めねじを締め付けてください。

警告

- 取付方向の変更について
- ヘッドには可動範囲がございます。可動範囲を超えて無理にまわさないでください。破損する恐れがあります。
- ヘッドとケースの△マークをあわせずに回転止めねじを無理やり締め付けると破損する恐れがあります。
- 回転止めねじにねじロック等の適切なゆるみ止め処理を施してください。
- 変更の際、異物等が入らないようにご注意ください。
- ヘッド部の回転止めねじの締め付け不足にご注意ください。ねじの締め付け不足は誤動作の原因となります。
- ヘッド部取付方向変更時以外、ヘッド部の回転止めねじをゆるめないでください。

●裏面ロック解除ボタンとインジケータの取付方法 (HS1T-□L形の場合)

- 安全スイッチ本体の左右どちらか一方のインジケータガイド用穴に裏面ロック解除インジケータ(付属部品)を挿入して輪の部分で裏面から出ているロッドに取り付けてください。パネルに安全スイッチを取り付けた後、裏面ロック解除ボタン(付属部品)をロッドに被せて、取付ねじ(付属部品)で固定します。なお、アルミフレーム等厚さ6mm以上のものに取り付ける場合は、フレーム用裏面ロック解除キット：HS9Z-FL5 □形(別売)を使用してください。

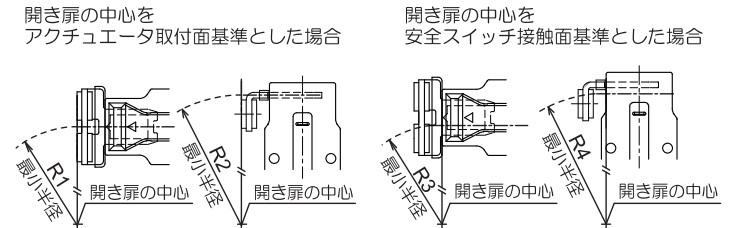


注意

- 裏面ロック解除ボタン取付後は、取付ねじにねじロック等の適当なゆるみ止め処理を施してください。なお、ロッドの材質はSUS、裏面ロック解除ボタンの材質はPA66(66ナイロン)のガラス強化グレード、取付ねじの材質は鉄です。ねじロックをご使用の際は、樹脂材料との相性をご確認ください。

●開き扉の最小半径

- 安全スイッチを開き扉に使用する場合、使用可能な扉の最小半径は、下図のようになります。



	開き扉の最小半径			
	R1	R2	R3	R4
HS9Z-A12T	510mm	840mm	270mm	450mm
HS9Z-A15T	80mm (水平可動)	80mm (垂直可動)	50mm (水平可動)	50mm (垂直可動)

注意

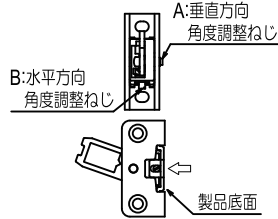
- 上図に示す値は、扉の開閉時にアクチュエータが安全スイッチ本体と干渉しないことを前提としていますが、実際の開き扉においてはガタツキや中心位置スレが考えられるため、ご使用前に必ず実機取付けにて動作確認ください。

●水平/垂直可動式アクチュエータの角度調節について (HS9Z-A15Tの場合)

- 角度調整をする際は右表の順に作業をお願いします。その際、作業①で可動方向を決定した後、アクチュエータを扉に取り付け、作業②で角度を調整してください。
- 角度調整ねじ(M4止めねじ)の設定により、アクチュエータ角度の調整が可能です。(外形図参照)調整角度範囲：(0)~20° ※出荷時はA、B両方のねじは角度20°の位置に調整されています。
- 水平方向にてご使用の場合、作業①のA：垂直方向角度調整ねじを締めつける際は、右図のように製品底面を抑えながら締め付けてください。

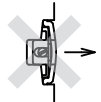
可動方向	作業①	作業②
水平方向	Aを締めつけ(*)	Bを締めて水平方向の角度調整(0~20°)
垂直方向	Bを締めつけ(*)	Aを締めて垂直方向の角度調整(0~20°)

*推奨締付トルク：0.04N・m



▲注意

- 右図のように製品底面が開くまでAのねじを締め付けないでください。推奨締付トルク以上の力を加えると製品が変形する恐れがあります。

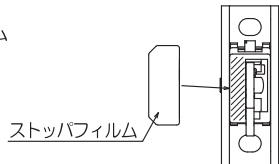


- アクチュエータ角度が大きいほど開き扉の対応可能半径は小さくなります。アクチュエータを取り付けた後、一旦扉を開いてアクチュエータの先端が安全スイッチのアクチュエータ挿入口に入るように調整ください。
- アクチュエータ角度調整後は、両側の角度調整ねじにねじロック等の適当なゆるみ止め処理を施してください。
- HS9Z-A15Tのベース材質はPA66(66ナイロン)のガラス強化グレード、角度調節ねじの材質はFeです。ねじロックをご使用の際は、樹脂材料との相性をご確認ください。

●アクチュエータ取付基準

- 安全スイッチにアクチュエータを挿入した時の取付基準は、下図のようになります。(HS9Z-A15Tの場合)

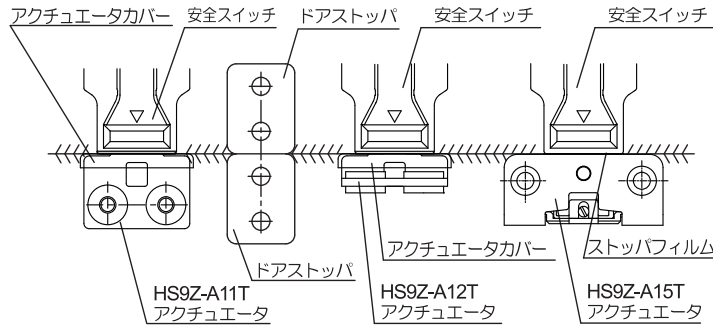
アクチュエータに取り付けたストップフィルムが安全スイッチ側面に軽く当たる位置です。 ※位置決め時、最初にアクチュエータと同封されているストップフィルムを右図の位置に貼り付けてください。



(HS9Z-A15T以外の場合)

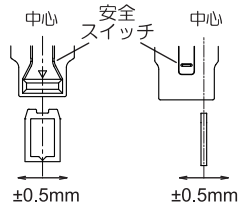
アクチュエータが安全スイッチに取り付けたアクチュエータカバーに軽く当たる位置です。

- ※アクチュエータを固定した後は、アクチュエータカバーまたはストップフィルムを外してください。

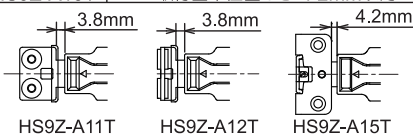


●アクチュエータの取付調整

- 取付公差は中心に対し上下および左右それぞれ0.5mmです。
- アクチュエータが挿入口に当たらない、または擦れないよう取り付けてください。
- 扉を閉める(安全スイッチにアクチュエータが入る)とき、ロックがかかる位置、およびアクチュエータが動いても接点動作に影響のない範囲を下表に示します。



	(アクチュエータの取付誤差) + (扉のガタつき)
HS9Z-A11T	取付基準位置から 3.8mm以内
HS9Z-A12T	取付基準位置から 3.8mm以内
HS9Z-A15T	取付基準位置から 4.2mm以内



●HS9Z-A11T/A12T形クッション付アクチュエータ

- 本品は扉のガタツキ等により、アクチュエータが安全スイッチ本体挿入口の誘い込み部に当たった場合の衝撃を軽減できますが、過度な衝撃は破損や故障の原因となります。
- クッションゴムは使用環境、使用条件により劣化する恐れがあります。変形やひび割れ等が発生した場合、速やかに交換してください。

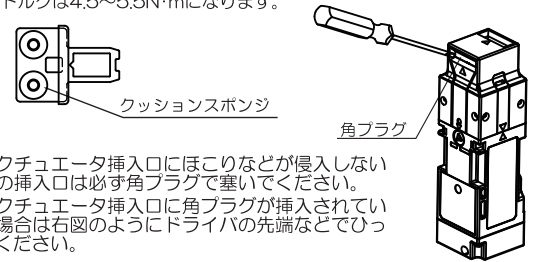
●各ねじ部の推奨締付トルク

	推奨締付トルク
安全スイッチ取付け 本体 (M5ねじ) ※7 ふた取付けねじ (M3ねじ) ヘッド回転止めねじ (M4) 裏面ロック解除ボタン取付けねじ (M3セムス)	3.2~3.8 N・m 0.5~0.7 N・m 0.1~0.3 N・m 0.5~0.7 N・m
アクチュエータ取付け (HS9Z-A11T/A12T: M5ねじ2本) ※8 (HS9Z-A15T: M6ねじ2本)	2.7~3.3 N・m 2.7~3.3 N・m

▲注意

※7：上記の取付ねじ推奨締付トルクは、六角穴付ボルトにて確認した値です。他のねじを使用して上記値に満たない場合は、取付後のゆるみなどについて十分ご確認ください。

※8：クッションスポンジ(およびスペーサ)を外す場合は、M6ねじとなります。また、推奨締付トルクは4.5~5.5N・mになります。



●角プラグの取付

- 安全スイッチのアクチュエータ挿入口にほこりなどが侵入しないように使わない方の挿入口は必ず角プラグで塞いでください。
- 出荷時は正面のアクチュエータ挿入口に角プラグが挿入されています。付け替える場合は右図のようにドライバの先端などでひっかけて取り外してください。

4 使用上のご注意

●取付けについて

- 扉の開閉時は、安全スイッチに過剰な衝撃を与えないでください。安全スイッチに1000m/s²以上の衝撃が加わると故障の原因となります。
- ドアのガイドを設け、安全スイッチにアクチュエータの挿入方向以外に力が加わらないようにしてください。
- ロック状態でアクチュエータを引っ張らないでください。また扉の種類に関わらず安全スイッチを扉のロック装置として使用しないでください。ロック装置は3項の取付け例のようにフック金具を使った方法等により、別途設けてください。
- 安全スイッチの取付部は必ず平坦(フラット)な面で使用時に変形しない十分な強度を確保してください。また、取付時に安全スイッチと取付部との間に異物をはさまないようにしてください。取付部に凹凸や歪みがあったり異物を挟むと安全スイッチが正しく動作しない恐れがあります。
- アクチュエータ挿入口に異物が入ると故障の原因となります。ほこり・水・油等の多い場所でご使用の場合は、保護カバーを設ける等アクチュエータ挿入口に異物が入らないようにしてください。
- 本製品に損傷を与えない箇所に設置してください。また、ご使用前にリスクアセスメントを実施し、必要であれば保護カバーを設ける等、対策をお願いします。
- 安全スイッチは、ソレノイドを長時間励磁し続けると、使用周囲温度よりも約40°C上昇します(周囲温度55°C時、約95°Cとなります)ので、やけどに注意してください。また、配線の際に電線が安全スイッチに接触する場合は、耐熱性の高い電線を使用してください。
- ソレノイドには極性があります。配線時はご注意ください。また、定格を超える電圧印加は、ソレノイドの焼損のおそれがあるため、絶対に避けてください。
- 配線時ケーブル末端部から水、油などが浸入しないようにしてください。
- 規定のアクチュエータ以外は使用しないでください。スイッチ破損の原因となります。
- 端子台への配線の際、安全スイッチを手で持った状態でドライバを挿入する場合、ドライバの先端で指を傷つけないように注意してください。
- 端子台への配線の際、ドライバを必要以上の力で押し込まないでください。ドライバによって内部にワレ、削りカスが発生し、故障の原因となります。
- 下記アクセサリをご使用になる場合には、各アクセサリの取扱説明書を必ずお読みいただき、取扱説明書に従い正しくご使用ください。

HS9Z-FL5

▲警告

- 取付け、取外し、配線作業および保守・点検は、必ず電源を切って行ってください。感電および火災の危険があります。
- 分解、改造ならびに安全スイッチの機能を故意に停止させるようなことは絶対に行わないでください。故障や事故の原因になります。

▲注意

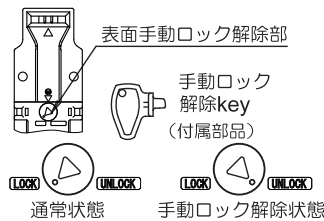
- 扉の種類に関わらず安全スイッチを扉のストップパとして使用しないでください。扉の終端部には機械的なドアストップを設け安全スイッチに過剰な力がかからないようにしてください。
- アクチュエータはドア開閉時に身体へ接触しない箇所へ取り付けください。傷害の恐れがあります。

注意

- HS1T形安全スイッチはTYPE2インターロック装置Low level coded (EN ISO / ISO14119)です。EN ISO / ISO14119では、インターロック装置の無効化防止のため取付けおよびシステム構築に際し、次の要件を要求しています。
 1. アクチュエータの扉への固定を容易に取外しできない方法(溶接・リベット・特殊ねじなど)で行う。ただし、機械の寿命までの間にインターロック装置が故障すると予想される場合または迅速な交換が必要な場合は適切ではない。この場合はリスク低減の必要なレベルに応じて下記 2. の項目を満たし、対策とする。
 2. 下記4項目のうち少なくとも1項目を実施する。
 - (1) 作業者の手が届きにくい場所へインターロック装置を設置する。
 - (2) 物理的な妨害物(シールド)を設ける。
 - (3) 隠れた位置にインターロック装置を取り付ける。
 - (4) 無効化防止のための状態監視/サイクルテストを制御システムに設ける。
- 取り付けられていない予備のアクチュエータを安全スイッチに挿入すると、ドアインターロックの安全機能が失われますので、予備のアクチュエータの管理には十分ご注意ください。
- アクチュエータは切断、切削などの改造を行わないでください。故障の原因となります。
- 複数のセーフティコンポーネントを直列接続する場合、故障検出機能の低下のためにISO13849-1のパフォーマンスレベルが低下します。
- ケーブルの絶縁被覆は周囲環境に耐えるものを選定ください。
- 本製品が組み込まれた制御システム全体はISO13849-2に従って妥当性を確認する必要があります。

●手動ロック解除について

- 通常状態/手動ロック解除状態の切替操作は、付属の手動ロック解除keyにて上図のように90°完全に回して操作ください。途中で止めたまま使用しますと、誤動作や故障の原因となります。
- 手動ロック解除状態では、扉を閉じてもロックがかからず、メイン・ロックモニター回路も開状態が保持されます。



(HS1T-□4の場合)

配線前および通電前の扉の動作確認、または停電等の非常時にアクチュエータのロック解除が手動で行えるようになっています。

(HS1T-□7Yの場合)

ソレノイドへの電圧を除去してもアクチュエータのロックが解除しない等、万一の場合には手動でロック解除が行えるようになっています。

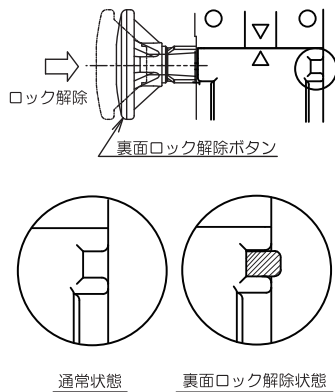
注意

- 手動ロック解除は、機械が完全に停止していることを確認して行ってください。万一、機械作動中に手動ロック解除の操作を行いますと、機械が完全に停止する前にロック解除される危険性があり、ソレノイド付安全スイッチ本来の機能が失われます。
- ソレノイドロックタイプの場合、ソレノイドに電圧を印加したままで、手動ロック解除の操作を行わないでください。
- 手動ロック解除部に過度(0.45N・m以上)のトルクを加えないでください。手動ロック解除部が破損し、操作できなくなる恐れがあります。
- また、この手動ロック解除keyを安全スイッチ本体に取り付けた状態でご使用になりますと、常時機械稼働中にロック解除できるため危険です。本製品にて取り付けられた状態で保持できない構造としていますが、お客様におかれましては手動ロック解除keyのお取扱いにはご注意ください。

●裏面ロック解除ボタンとインジケータについて

(HS1T-□Lの場合)

- 裏面ロック解除ボタンは作業者が安全柵内(危険エリア)に閉じ込められた場合の緊急脱出に用います。(EN ISO / ISO14119およびGS-ET-19に記載のエスケープリリースに適合)
- 裏面ロック解除ボタンを押すとロックが解除され、扉を開けることができます。
- ロックのかかる状態に戻す場合は、ボタンを元の位置まで引き戻してください。ボタンが押されたままでは、扉を閉じてもロックがかからず、メイン・ロックモニター回路も開状態が保持されます。
- 裏面ロック解除ボタンを押すとインジケータが安全スイッチ本体側面から突出します。安全柵の外側からロック解除状態の有無を確認できます。
- 裏面ロック解除インジケータは安全スイッチ本体どちらか一方の側面の表示部に取り付けてご使用ください。



注意

- 裏面ロック解除ボタンは安全柵内(危険エリア)から操作できるように取り付けてください。安全柵(危険エリア)の外から裏面ロック解除ボタンを操作できる状態でご使用になりますと、常時機械稼働中にロック解除できるため危険です。
- 裏面ロック解除ボタンとインジケータは工具などでたたいたり、過度の力や操作方向以外から力を加えたりしないでください。破損して操作できなくなる恐れがあります。

5 動作特性

●接点構成および動作特性

形番 ※10	接点構成※11	動作特性 (参考)
		(ストローク:mm) 0(アクチュエータ取付基準) 約4.2 (ロックのかかる位置) 約9.8 約11.6 約28.5
HS1T-XD□	モニタ回路: ①11, 12 モニタ回路: 41, 42	11-12 41-42
[HS1T-XF□]	モニタ回路: ①11, 12 モニタ回路: 21, 22	11-12 21-22
[HS1T-XG□]	モニタ回路: ①11, 12 モニタ回路: 23, 24	11-12 23-24
HS1T-XH□	モニタ回路: 41, 42 モニタ回路: 51, 52	41-42 51-52
HS1T-VA□	モニタ回路: ①11, 12 モニタ回路: 23, 24 モニタ回路: 53, 54	11-12 23-24 53-54
[HS1T-VB□]	モニタ回路: ①11, 12 モニタ回路: 23, 24 モニタ回路: 51, 52	11-12 23-24 51-52
HS1T-VC□	モニタ回路: ①11, 12 モニタ回路: 21, 22 モニタ回路: 53, 54	11-12 21-22 53-54
HS1T-VD□	モニタ回路: ①11, 12 モニタ回路: 21, 22 モニタ回路: 51, 52	11-12 21-22 51-52
HS1T-VF□	モニタ回路: ①11, 12 モニタ回路: 21, 22 モニタ回路: 31, 32	11-12 21-22 31-32
HS1T-VG□	モニタ回路: ①11, 12 モニタ回路: 21, 22 モニタ回路: 33, 34	11-12 21-22 33-34
HS1T-VH□	モニタ回路: ①11, 12 モニタ回路: 51, 52 モニタ回路: 61, 62	11-12 41-42 51-52 61-62
HS1T-VJ□	モニタ回路: ①11, 12 モニタ回路: 51, 52 モニタ回路: 63, 64	11-12 41-42 51-52 63-64
HS1T-VW□	モニタ回路: 13, 14 モニタ回路: 51, 52 モニタ回路: 61, 62	13-14 41-42 51-52 61-62
HS1T-VX□	モニタ回路: 13, 14 モニタ回路: 51, 52 モニタ回路: 63, 64	13-14 41-42 51-52 63-64
HS1T-DD□	メイン回路: ①11, 42 メイン回路: 21, 52	11-42 21-52
[HS1T-XB□]	モニタ回路: 13, 14 モニタ回路: 41, 42	13-14 41-42
[HS1T-XJ□]	モニタ回路: 41, 42 モニタ回路: 53, 54	41-42 53-54
[HS1T-A□]	メイン回路: ①11, 42 モニタ回路: 23, 24 モニタ回路: 53, 54	11-42 23-24 53-54
[HS1T-B□]	メイン回路: ①11, 42 モニタ回路: 23, 24 モニタ回路: 51, 52	11-42 23-24 51-52
[HS1T-C□]	メイン回路: ①11, 42 モニタ回路: 21, 22 モニタ回路: 53, 54	11-42 21-22 53-54
[HS1T-D□]	メイン回路: ①11, 42 モニタ回路: 21, 22 モニタ回路: 51, 52	11-42 21-22 51-52
[HS1T-F□]	メイン回路: ①11, 42 モニタ回路: 21, 22 モニタ回路: 31, 32	11-42 21-22 31-32
[HS1T-G□]	メイン回路: ①11, 42 モニタ回路: 21, 22 モニタ回路: 33, 34	11-42 21-22 33-34
[HS1T-H□]	メイン回路: ①11, 42 モニタ回路: 51, 52 モニタ回路: 61, 62	11-42 51-52 61-62
[HS1T-J□]	メイン回路: ①11, 42 モニタ回路: 51, 52 モニタ回路: 63, 64	11-42 51-52 63-64
[HS1T-TA□]	モニタ回路: 13, 14 モニタ回路: 41, 42 モニタ回路: 53, 54	41-42 13-14 53-54
[HS1T-TB□]	モニタ回路: 13, 14 モニタ回路: 41, 42 モニタ回路: 51, 52	41-42 13-14 51-52
[HS1T-TC□]	モニタ回路: ①11, 12 モニタ回路: 41, 42 モニタ回路: 53, 54	41-42 11-12 53-54
[HS1T-TD□]	モニタ回路: ①11, 12 モニタ回路: 41, 42 モニタ回路: 51, 52	41-42 11-12 51-52
[HS1T-TF□]	モニタ回路: ①11, 12 モニタ回路: 21, 22 モニタ回路: 41, 42	41-42 11-12 21-22
[HS1T-TG□]	モニタ回路: ①11, 12 モニタ回路: 23, 24 モニタ回路: 41, 42	41-42 11-12 23-24
[HS1T-TH□]	モニタ回路: 41, 42 モニタ回路: 51, 52 モニタ回路: 61, 62	41-42 51-52 61-62
[HS1T-TJ□]	モニタ回路: 41, 42 モニタ回路: 51, 52 モニタ回路: 63, 64	41-42 51-52 63-64

(アクチュエータ (アクチュエータ
挿入完了) 引抜完了)

■: 接点ON (Close)
□: 接点OFF (Open)

- 動作特性は、アクチュエータが安全スイッチの挿入口センターに入る場合を表します。
- 動作特性は、HS9Z-A11T/A12Tの場合を示します。
- 安全回路への入力はメイン回路もしくは 田マークのついたモニタ回路を接続してご使用ください。
- 表示灯は、ソレノイドONで点灯します。

注意

※9 本ロック監視マークはEN ISO / ISO14119 9.2.1項に新たに記載されたマークであり、EN ISO / ISO14119の下記要求事項を満たしていることを示しています。

- ガード施錠装置に対する一般要求事項 (5.7.1項) *
- ガード施錠装置に対するロック監視 (5.7.2.2項)

本ロック監視マークが付いているロックモニタ回路(接点)にて、防護扉の位置の監視とロック機能の監視を同一の回路(接点)で行うことができます。(防護扉閉かつロック状態の場合のみロックモニタ回路(接点)がON)

* HS1Tはスプリングロックタイプ・ソレノイドロックタイプ共にロック監視マークを適用して認証を取得しています。

ソレノイドロックタイプの場合はリスクアセスメントの結果安全上ロックが必要のない用途、例えば生産都合のロックが必要な場合などに使用可能です。

※10 []形式は標準販売しておりません。ご利用・ご希望の際はお問い合わせください。標準販売機種については①形番構成をご確認ください。

※11 アクチュエータが挿入され、ロックがかかった状態を示します。

●動作状態

- スプリングロックタイプ (HS1T-□4)

扉の状態	閉	閉	開	閉
ソレノイド電源 A1-A2間	電源 OFF	電源 ON	電源 ON/OFF	電源 OFF
手動ロック解除Key	LOCK側に操作	LOCK側に操作	LOCK側に操作	UNLOCK側に操作
裏面ロック解除ボタン	復帰した状態	復帰した状態	復帰した状態	押し込んだ状態
メイン回路	11-42間	21-52間	33-34間	53-54間
モニタ回路	11-12間	21-22間	31-32間	41-42間
モニタ回路	13-14間	51-52間	61-62間	63-64間
モニタ回路	11-12間	21-22間	31-32間	41-42間
モニタ回路	13-14間	23-24間	33-34間	53-54間
モニタ回路	41-42間	51-52間	61-62間	63-64間
モニタ回路	53-54間	63-64間		
	扉はLockされている	扉は手で開けられる	扉は手で開けられる	扉は手で開けられる
	機械は運転可能状態	機械は運転不可能状態	機械は運転不可能状態	機械は運転不可能状態

- ソレノイドロックタイプ (HS1T-□7Y)

扉の状態	閉	閉	開	閉
ソレノイド電源 A1-A2間	電源 ON	電源 OFF	電源 OFF/ON ※13	電源 OFF ※12 ※13
手動ロック解除Key	LOCK側に操作	LOCK側に操作	LOCK側に操作	UNLOCK側に操作
メイン回路	11-42間	21-52間	33-34間	53-54間
モニタ回路	11-12間	21-22間	31-32間	41-42間
モニタ回路	13-14間	51-52間	61-62間	63-64間
モニタ回路	11-12間	21-22間	31-32間	41-42間
モニタ回路	13-14間	23-24間	33-34間	53-54間
モニタ回路	41-42間	51-52間	61-62間	63-64間
モニタ回路	53-54間	63-64間		
	扉はLockされている	扉は手で開けられる	扉は手で開けられる	扉は手で開けられる
	機械は運転可能状態	機械は運転不可能状態	機械は運転不可能状態	機械は運転不可能状態

注意

※12 ソレノイドに電圧印加した状態で手動ロック解除の操作を行わないでください。

※13 扉が開いている状態および、手動ロック解除KeyでUNLOCK時に長時間ソレノイドへの電圧印加をしないでください。

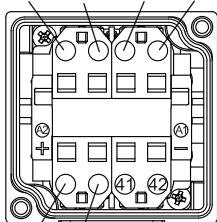
6 配線

●端子台への配線方法

- 端子番号の識別
端子番号は下図のようになります。

〈4接点タイプ〉

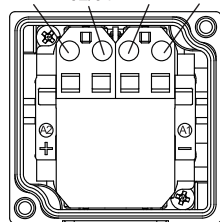
21/23/ 22/24/ 31/33/ 32/34/
61/63 62/64 51/53 52/54



11/13 12/14

〈2接点タイプ〉

11/13/ 12/14/ 21/23/ 22/24/
51/53 52/54 41/43 42/44



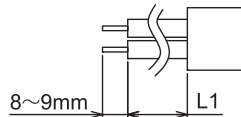
- (注) ・以下の回路番号は、当該端子間を接続して出荷しています。
回路番号A、B、C、D、F、G、J：12 - 41 を渡り配線しています。
回路番号DD：12 - 41、22 - 51 を渡り配線しています。

- ドアモニタ回路のNC接点(11-12)/(21-22)とロックモニタ回路のNC接点(41-42)/(51-52)を直列に接続して安全回路への入力とする場合は、12 - 41 または 22 - 51 を接続してご使用ください。

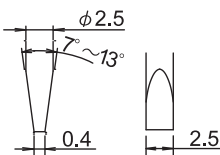
- 適合電線
0.3 ~ 1.5mm²(AWG22 ~ 16)

- 引込電線の長さおよび配列例

形式	引出し方向	電線の長さ L1
HS1T-□△※4M-G	ストレート方向	30 ~ 35mm
HS1T-□△※4LM-G	ストレート方向	30 ~ 35mm
HS1T-□△※4SM-G	ストレート方向	50 ~ 55mm
HS1T-□△※4LSM-G	横方向	40 ~ 45mm



- 配線時に使用するドライバは、図に示す形状の市販ドライバをご使用ください。
(適用ドライバの先端形状はDIN5264に基づく。)



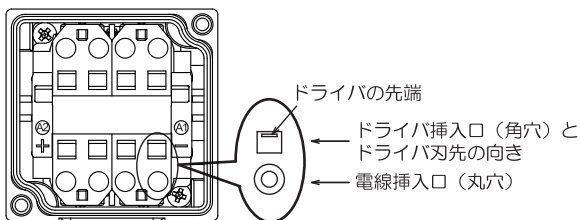
- より線に棒端子を使用される場合は、表の棒端子をご使用ください。

導体断面積 (より線) mm ²	AWG	形番
0.34	22	S3TL-H034-10WT
0.5	20	S3TL-H05-12WA
0.75	18	S3TL-H075-12WW
1	17	S3TL-H10-12WY

- 推奨工具(別売)

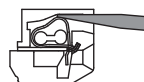
名称	形番	ご注文形番	備考
圧着ツール	PZ6 Roto L	1444050000	国内限定販売

- 電線、ドライバの挿入位置と挿入するドライバの刃先の向きを下図に示します。

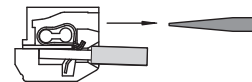
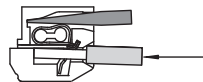


- 電線の接続方法

- ①ドライバ挿入口(角穴)に、ドライバを斜め方向よりスプリングの背面の壁に当たるまで挿入します。
- ②そのままドライバが奥に当たるまで差し込みます。これで電線挿入口奥にあるスプリングの開口が完了しますが、この状態ではドライバは保持されているため、手を離してもドライバは抜けません。

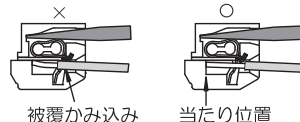


- ③ドライバを挿入し保持させた状態で電線挿入口(丸穴)に電線あるいは棒端子を奥まで挿入します。
- ④ドライバを引き抜くことで、電線の接続は完了です。



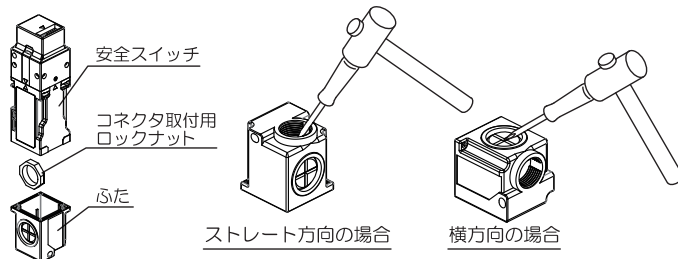
▲注意

- 特に被覆外形φ2.0mm以下の電線を挿入する場合は、電線の被覆がかみ込み位置まで、電線を押し込まないでください。導通不良の原因となります。必ず被覆を8~9mm剥いた電線を、先端が内部の当たり位置に当たるまで挿入してください。
- 原則として1つの電線挿入口には1本の電線を接続してください。(IEC60204 (JIS 9960-1) 13.1.1 一般要求事項による)



●コンジット口の打抜き方法(ケーブル横引出タイプ)

- ご使用の際には、コネクタを取り付ける箇所のコンジット口を、ふたの外側からドライバなどで打ち抜いてください。
- 打抜きは、安全スイッチ本体からふたを取り外し、内蔵されているコネクタ取付用ロックナットを取り出してから行ってください。
- コンジットのひび、バリは防水性能を損なう原因となりますのでご注意ください。

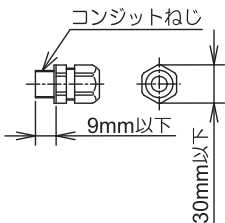


●適合コネクタ

IP67の性能を保持できるコネクタをお使いください。

多芯ケーブル使用の場合(代表例)

- (M20)樹脂コネクタの形番：ST-M20×1.5
(メーカー：LAPP製、代理店：ケーメックス)
- 金属コネクタの形番：C20M-□□20
(三柱製作所製)



※多芯ケーブル用コネクタは、ケーブルのシース外径サイズによって形番が異なります。コネクタを購入される際は、よくご確認のうえ購入ください。

※ST-M20×1.5ご使用の際は、ガスケットGP-M形番：GPM20(メーカー：LAPP製、代理店：ケーメックス)を併用ください。

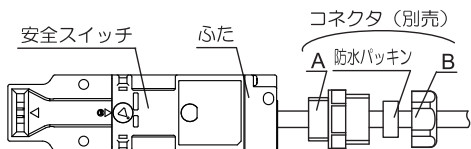
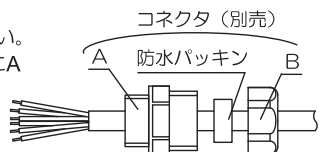
(注) 本製品をType 4X Indoor Use Only としてご使用される場合は下記の認証を取得しているM20コネクタをご使用ください。

- 樹脂コネクタ：Type 4, 4X, 6, 6P
- 金属コネクタ：Type 4X, 6P

●コネクタ部の配線方法

以下①～④の手順に従って配線を行ってください。

- ①コネクタをケーブルに通して下図のようにAとBを緩めておく
- ②ふたを開けて、ふたをケーブルに通す
- ③端子台へ配線する
- ④A→ふた→Bの順に締め付ける

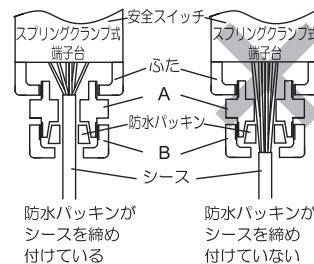


※配線を外す際は電源を切った後、配線時と逆のB→ふた→(防水パッキン→A)の順にゆるめてください。

(注) Aを外す場合、防水パッキンがケーブルを締め付けていますので、Aをゆるめる前に防水パッキンを傷つけないようにピンセット等で引っ張り出してください。そうしないとAをゆるめた時にケーブルと一緒に回転し、過度な捻れによる断線の可能性があります。また、再度の組立は防水パッキンを元の位置に戻してから行ってください。

▲注意

- ・フタを開けた際、ふた取付ねじをなくさないようにご注意ください。
- ・コネクタBを締め付ける際、右図のようにケーブルをコネクタ内部へ押し込んでコネクタの防水パッキンがケーブルのシースを締めつける様な位置に設定ください。防水パッキンがシースを締めつけていない場合、防水性能を損なう恐れがあります。
- ・コネクタの締め付けはA→Bの順で締め付けてください。先にBを締め付けると、Aを締める際にスプリングランプ式端子台へ配線された電線がねじれて断線・故障の原因となります。
- ・コネクタの締め付けトルクはコネクタメーカーの推奨トルク値に従って締め付けてください。防水性能を損なう恐れがあります。
- ・ケーブルに過度の荷重や絞り、引っ張り力を加えないでください。断線、故障の原因となります。

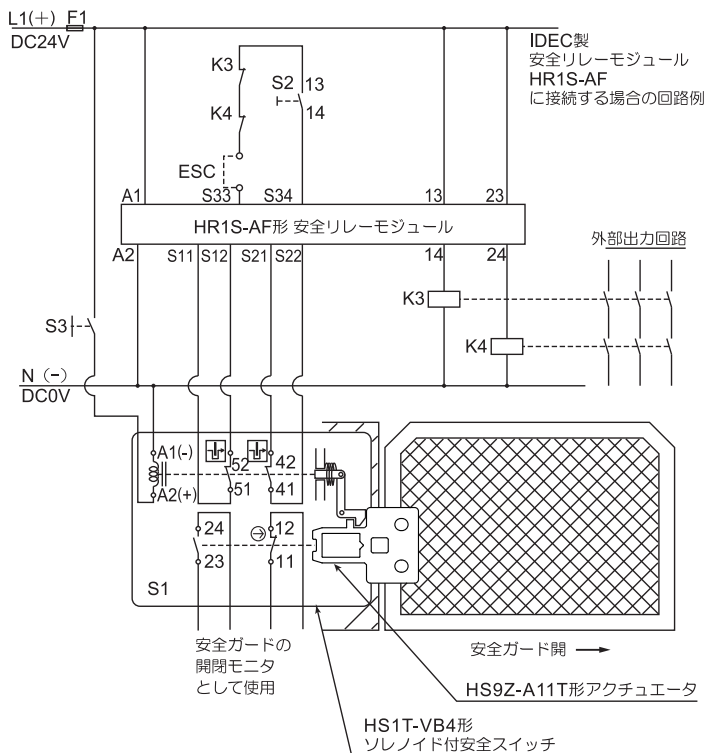


(注) 防水パッキンの内径面全ての範囲でシースと接するように調整してください。

7 安全カテゴリ回路例

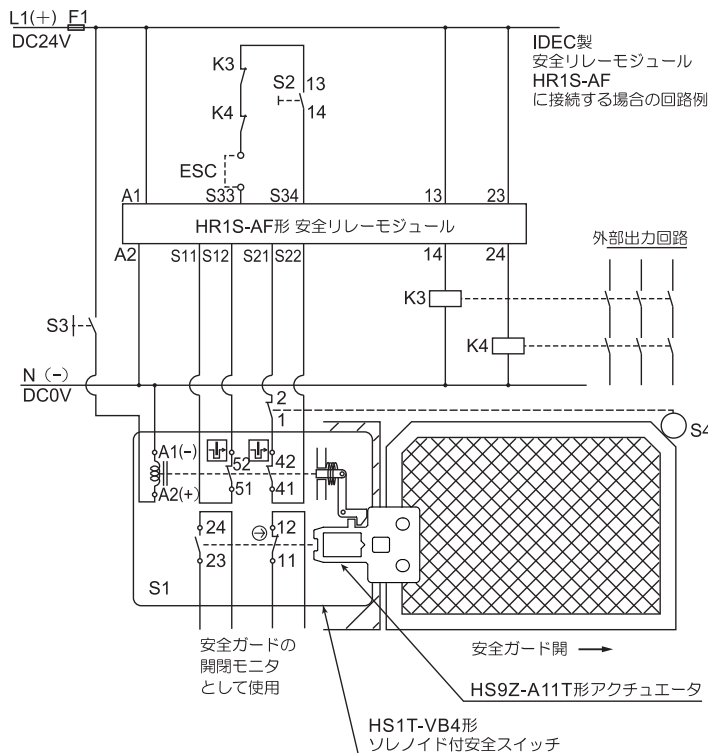
●安全カテゴリ3 (達成可能なPL=d) 対応回路例

(条件1: アクチュエータを含む機械的な構造部分の障害の除外の適用 → 本取扱説明書ならびに製品添付版 取扱説明書に基づき、製品仕様範囲内でのご使用)
(条件2: 機械・装置メーカー様にて、ISO13849-1(JIS B 9705-1)、ISO13849-2 または IEC62061(JIS B 9961)に基づいて障害の除外を適用した理由を文書化)



- S1 : ソレノイド付安全スイッチ (HS1T-VB4形)
- S2 : 起動スイッチ (HWシリーズモメンタリ形)
- S3 : ロック解除許可スイッチ
- S4 : 安全リミットスイッチなど
- ESC : 外部起動条件
- K3, K4 : 安全対応コンタクト
- F1 : 安全リレーモジュールの電源ライン外部ヒューズ

●安全カテゴリ4 (達成可能なPL=e) 対応回路例



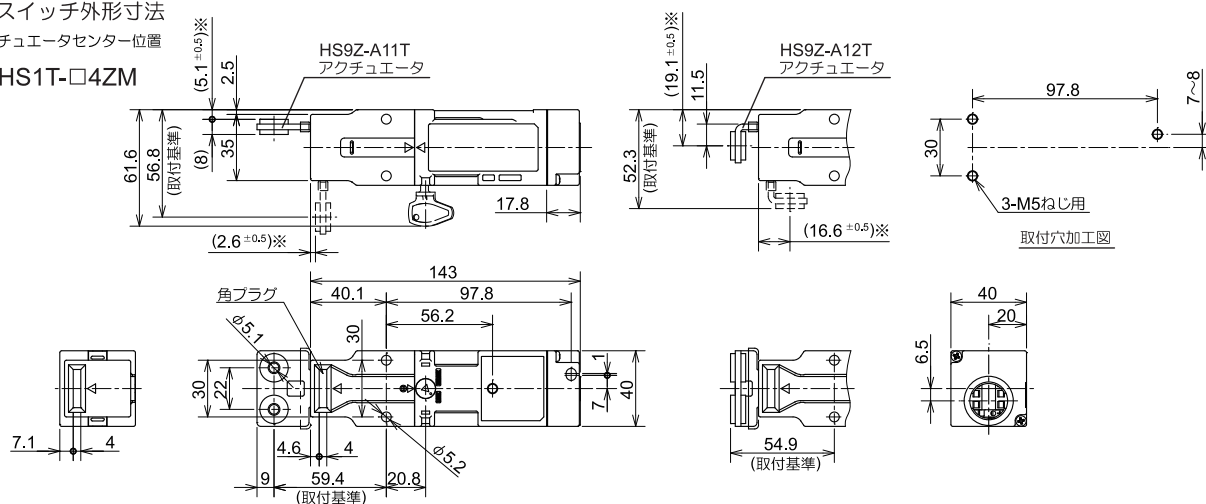
- (注) ・モニタリング装置(安全リレーモジュール)は短絡検出機能を備えているタイプをご使用ください。
- ・ケーブルの絶縁被覆は周囲条件の影響に耐えるものを選定ください。
- ・上図で示した以外のモニタリング装置を使用する場合は、モニタリング装置に交差短絡回路モータを取り付けてください。

8 各部の名称・寸法 (mm)

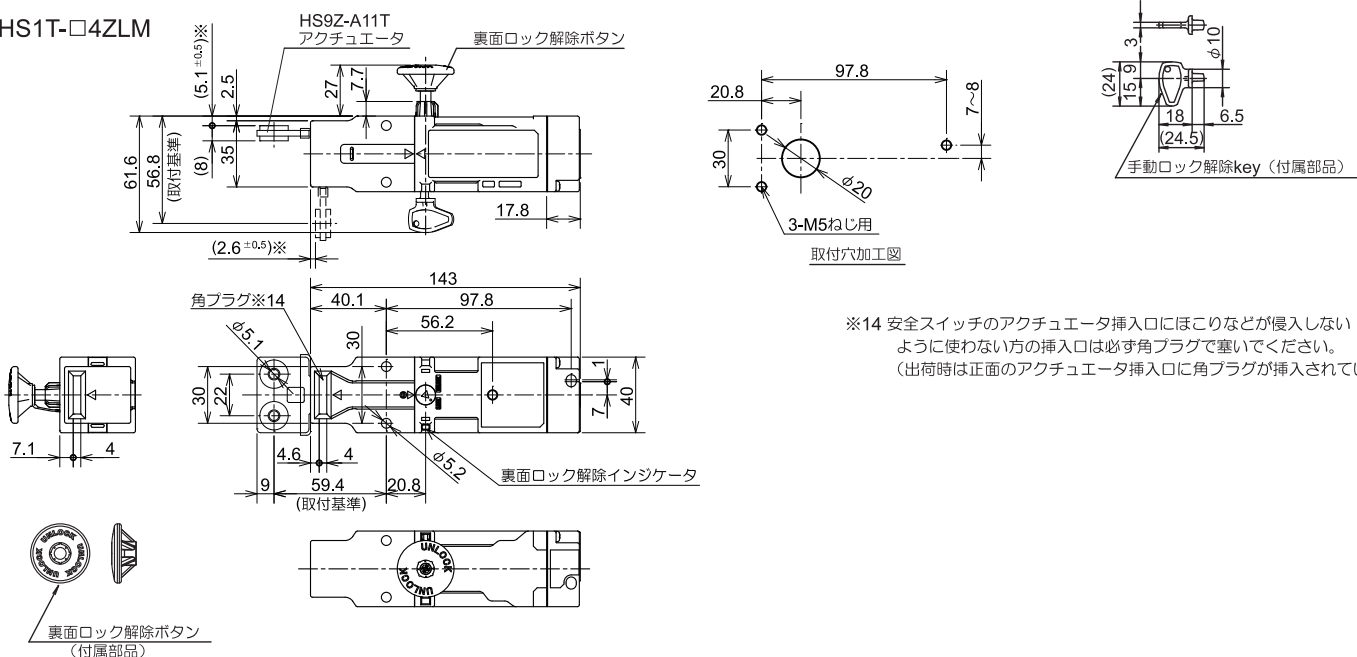
●安全スイッチ外形寸法

※アクチュエータセンター位置

形番：HS1T-□4ZM

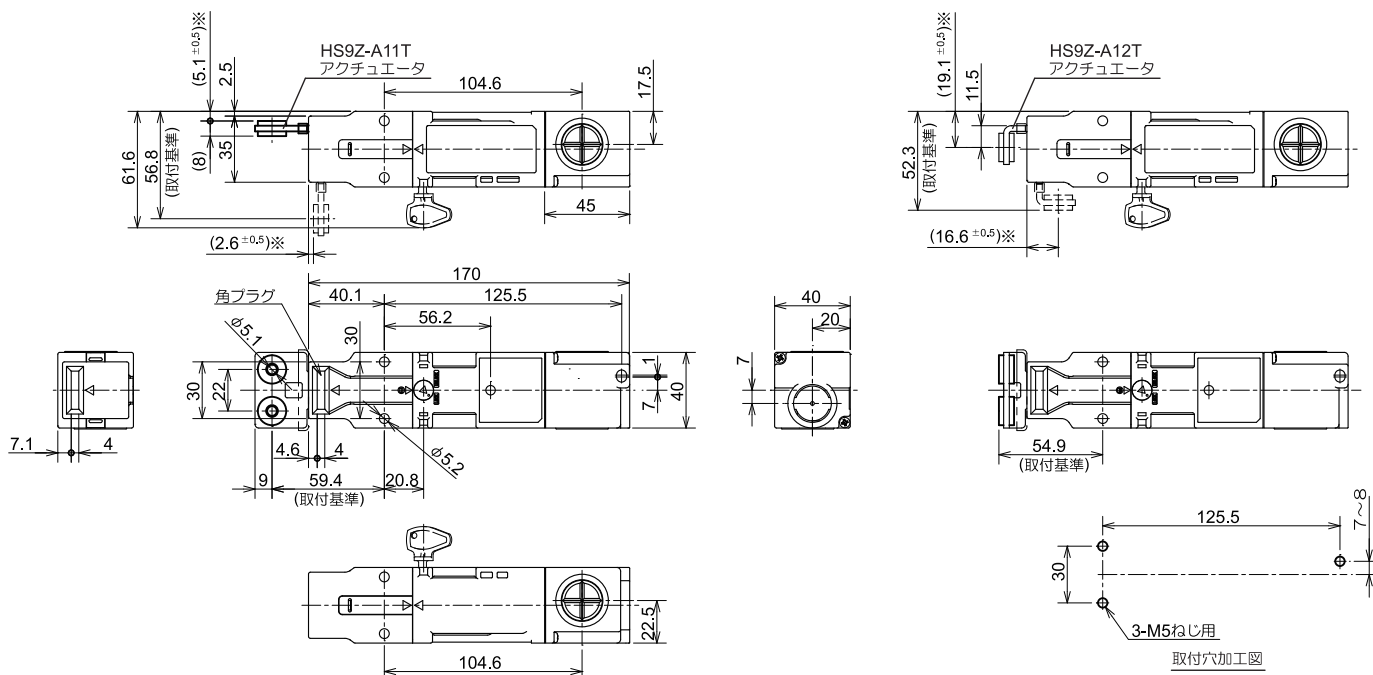


形番：HS1T-□4ZLM

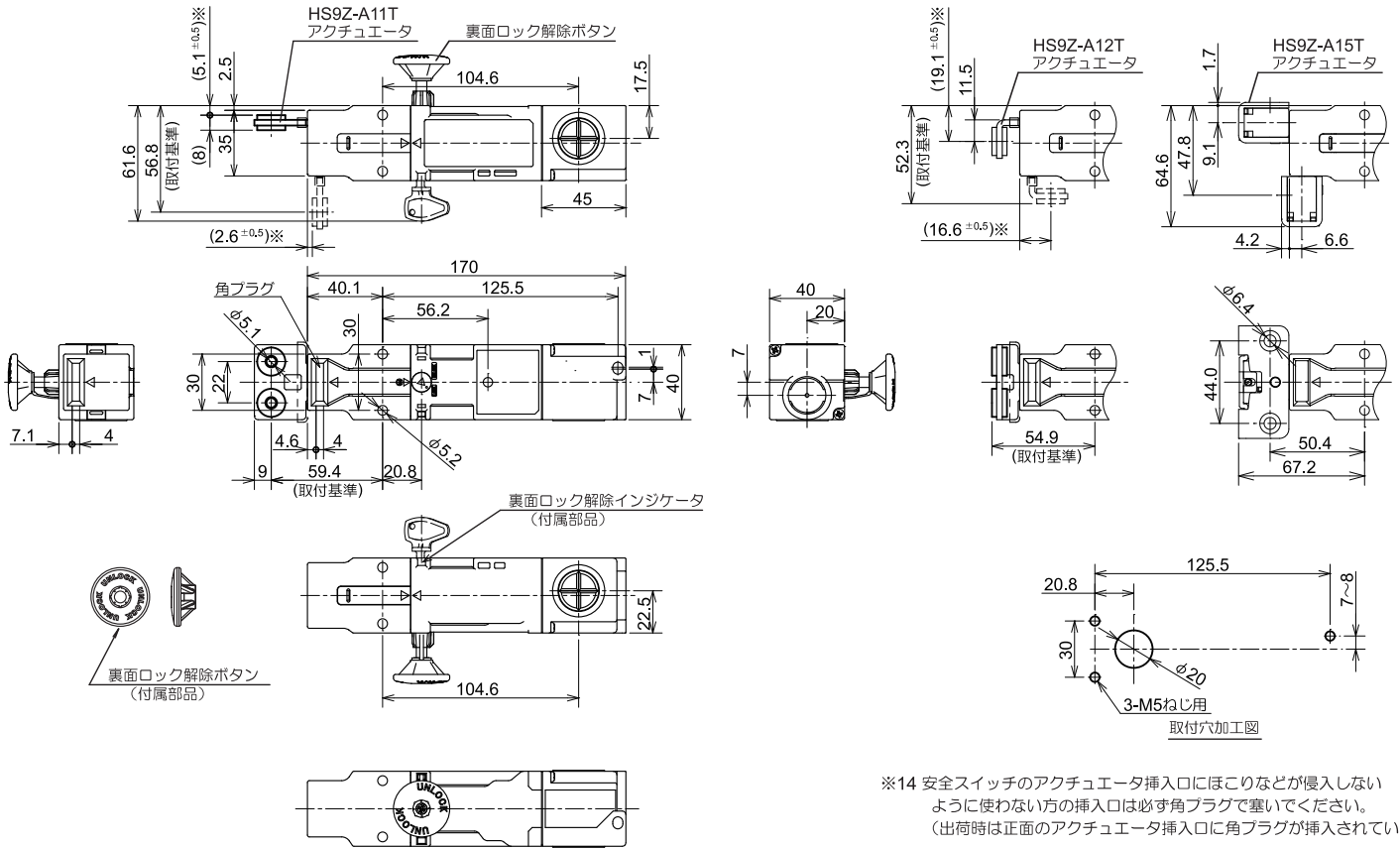


※14 安全スイッチのアクチュエータ挿入口にほこりなどが侵入しないように使わない方の挿入口は必ず角プラグで塞いでください。
(出荷時は正面のアクチュエータ挿入口に角プラグが挿入されています。)

形番：HS1T-□4ZSM



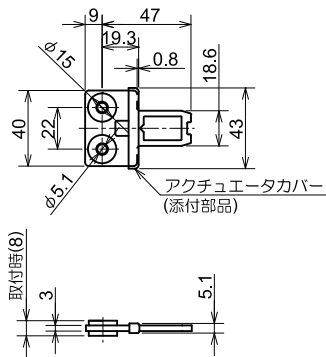
形番：HS1T-□4ZLSM



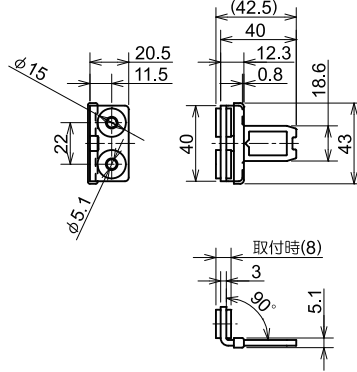
※14 安全スイッチのアクチュエータ挿入口にほこりなどが侵入しないように使わない方の挿入口は必ず角プラグで塞いでください。
(出荷時は正面のアクチュエータ挿入口に角プラグが挿入されています。)

●アクチュエータ外形寸法

形番：HS9Z-A11T ストレートタイプ (別売)

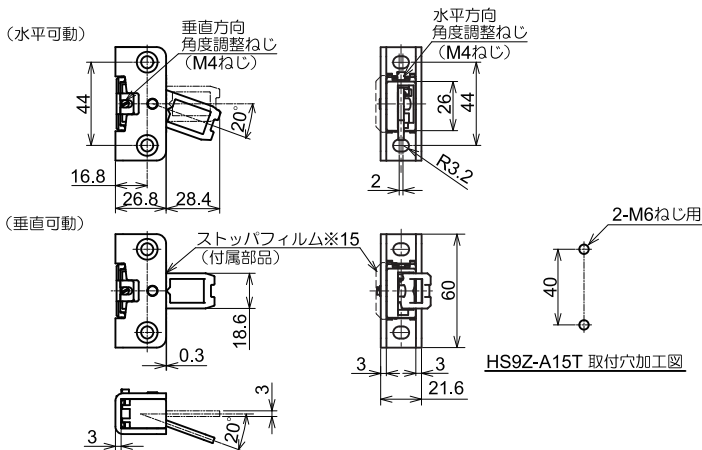


形番：HS9Z-A12T Lタイプ (別売)



HS9Z-A11T/A12T 取付穴加工図

形番：HS9Z-A15T (別売)



※15 ストッパフィルム※15はアクチュエータの位置決めのための部品です。
固定した後は外してください。
※16 ヒンジ扉に取り付ける場合は製品の向きにご注意ください。

9 廃棄上のご注意

・本製品を廃棄するときは、産業廃棄物として扱ってください。

IDEC株式会社

本社 〒532-0004 大阪市淀川区西宮原 2-6-64

<https://jp.idec.com/>

取扱説明書にご不明な点がございましたら、
製品問合せ窓口にお問い合わせください。

製品問合せ窓口 ▶

