

取扱説明書



FT1A シリーズ

この度は、IDEC製品をお買い上げいただき、ありがとうございます。ご注文の製品に間違いがないか確認のうえ、この取扱説明書の内容をよくお読みいただき、正しくご使用ください。また、この取扱説明書はユーザー様にて大切に保管ください。
本書は、「SmartAXIS シリーズ FT1A形Touch」の取扱説明書です。特に断りのない限りTouchは、SmartAXIS シリーズ FT1A形Touchを意味します。

Touch	SmartAXIS シリーズ FT1A*12RA* 形、FT1A*14KA* 形および FT1A*14SA* 形の総称です。
-------	--

安全上のご注意

- Touch の取付け、配線作業、運転および保守・点検を行う前に、マニュアルをよくお読みいただき、正しくご使用ください。
- Touch は弊社の厳しい品質管理体制のもとで製造されておりますが、万一本製品の故障により重大な事故や損害の発生のおそれがある用途へのご使用の際は、バックアップやフェールセーフ機能をシステムに追加してください。
- 本取扱説明書では、誤った取り扱いをした場合に生じることが想定される危険の度合いを「警告」「注意」として区別しています。それぞれの意味するところは以下のとおりです。

警告

取扱いを誤った場合、人が死亡または重傷を負う可能性があります。

注意

取扱いを誤った場合、人が障害を負うか物的障害が発生する可能性があります。

警告

- Touchは、医療機器、原子力、鉄道、航空、乗用機器などの高度な信頼性・安全性が必要とされる用途への使用を想定しております、これら用途には使用できません。
- 上記以外でも、機能・精度において高い信頼性が求められる用途で使用する場合は、組み込まれるシステム機器全般としてフェールセーフ設計や冗長設計等の処置を講じたうえで使用してください。
 - Touchにて非常停止スイッチおよびそのための回路やインタロック回路を構成する場合は、Touchの外部にて構成してください。
 - 出力回路のリレーの故障により、出力がONあるいはOFFの状態を維持することがあります。重大事故の可能性のある出力信号については、外部に状態を監視する回路を設けてください。
 - Touchは自らの自己診断機能により、内部回路もしくはプログラムの異常を検出した場合、プログラムを停止し、出力をOFFにすることがあります。出力がOFFとなった場合に、組み込まれたシステムが危険に陥らないよう、回路を構成してください。
- Touchの内部回路が故障した場合、外部設備機器に重大な損傷を招く場合がありますので、非常停止回路をTouchの内部のタッチスイッチなどにより構成しないでください。
- 取付け、取外し、配線作業および保守、点検の際は、必ず電源を切って行ってください。機器の破損のみならず、感電や火災の危険があります。
- Touchの設置、配線、作動、動作設定を行うには専門の知識が必要です。専門の知識のない一般消費者が扱うことはできません。
- 表示部に液晶表示器を使用しています。この液晶表示器を破損した場合に内部から流出する液晶（液体）は有害物質ですので十分にご注意ください。もし、皮膚や衣類に付着した場合は速やかに石鹸を使用し水で洗い流し、医師の診断をお受けください。

注意

- 移動、運送時などにTouchを落下等させないでください。Touchの破損や故障の原因となります。
- カタログ、マニュアルに記載の環境下で使用してください。高温、多湿、結露、腐食性ガス、過度の衝撃のある所で使用すると感電、火災、誤動作の原因となります。
- Touchの汚損度は“汚損度2”です。汚損度2の環境下で使用してください。（IEC60664-1の規格に基づく）
- 取扱説明書、ユーザーズマニュアルに記載の指示に従って取り付けてください。取付けに不備があると落下、故障、誤動作の原因となります。
- 設置、配線作業時に配線くすやドリルの切り粉などがTouch内部に入らないように注意してください。配線くすなどがTouchに入りますと火災、故障、誤動作の原因となります。
- 定格にあった電源を接続してください。定格と異なる電源を接続すると火災の原因となる恐れがあります。
- TouchのDC入力電源のタイプは“PS2”です。（IEC/EN61131の規格に基づく）
- 配線は印加電圧、通電電流に適した電線サイズを使用し、Touchの端子ねじは、規定締付トルクで締め付けてください。
- 電源、出力回路には、IEC60127承認のヒューズをご使用ください。（Touchを組み込んだ機器を欧州に出荷する場合に適用）
- Touchのサーキットブレーカーは、EU承認品をご使用ください。（Touchを組み込んだ機器を欧州に出荷する場合に適用）
- 運転、停止などの操作は、十分に安全を確認してから行ってください。操作ミスにより機械の破損や事故の原因になることがあります。
- Ethernetを使用してプロジェクトデータのダウンロード、アップロードおよびシミュレーションを行う場合はローカルネットワーク内で使用してください。
- Touchの前面に組み込んでいるタッチパネルはガラス製です。衝撃を加えると割れたり破損したりする恐れがありますので、取扱いに際しては十分注意してください。
- アナログ方式タッチパネルは検出の特性上、複数箇所を同時に押すと、その押されている箇所の重心位置（1ヶ所）が押されたものと判断します。従いまして、複数同時押しは動作保証外となります。
- バックライトが切れた場合、画面が見えなくなりますがタッチパネルは有効な状態です。バックライト消灯状態と間違えて、タッチパネルを操作した場合に誤ったタッチパネル操作を認識してしまいます。このような誤った操作によって、損害が生じる恐れがありますのでご注意ください。
- タッチパネルまたは保護シートは傷がつきやすいので、工具などの固いもので押ししたり、擦ったりしないでください。
- 時計の精度が要求されるシステムに使用される場合は、定期的に時刻設定をお願いします。
- 使用温度範囲外で保存された場合は時計の精度が悪くなる場合がありますので、使用前に時刻を合わせ直してください。
- 表示部のLCDは紫外線によって劣化しますので、強い紫外線下での使用・保管は避けてください。
- 分解、修理、改造等を行わないでください。火災や感電、故障の原因となります。
- Touchを廃棄する場合は産業廃棄物として扱ってください。

- USBメモリアクセス中は、電源を切ったり、USBメモリを抜き差ししたりしないでください。USBメモリ内のデータが破損する可能性があります。データが破損した場合は、USBメモリをフォーマットしてください。
- EU加盟国内でのバッテリーおよびバッテリー組込み機器の取扱いについての注意事項
注）右のシンボルマークは欧州連合域内の国においてのみ有効であり、欧州指令2006/66/ECの第20条「最終ユーザーへの情報」及び付属書IIに規定されています。
このシンボルマークは電池および蓄電池を廃棄する際、一般ゴミとは分別して処理する必要があるということを示しています。
上記のシンボルマークの下に元素記号が表示されている場合、電池または蓄電池に基準以上の重金属が含有されていることを意味します。濃度の基準は次のとおりです。
Hg：水銀（0.0005%）、Cd：カドミウム（0.002%）、Pb：鉛（0.004%）
電池および蓄電池は各国や地域の条例に従って正しく廃棄してください。



- 船舶認証に関して
本製品（FT1A*14KA/SA および FT1A*12RA（本体バージョンV120以降））は以下の船級協会から認証を取得しています。
 - ABS（アメリカ船級協会）、DNV GL（DNV GL 船級協会）、LR（ロイド船級協会）、NK（日本海事協会）
（使用可能エリア、環境については、別途お問い合わせ下さい。）
 - 本製品を船舶認証品として使用する場合は、本体に接続する電源ケーブル、各通信ケーブル、入出力端子に接続されるケーブルをフェライトコア（TDK製ZCAT3035-1330）に2回巻いてください。
- ご購入後、初回使用時又は長期間通電されなかった場合は15時間連続通電を行うことを推奨いたします。15時間の連続通電無く、充電電を繰り返すと電池寿命が仕様値より短くなります。

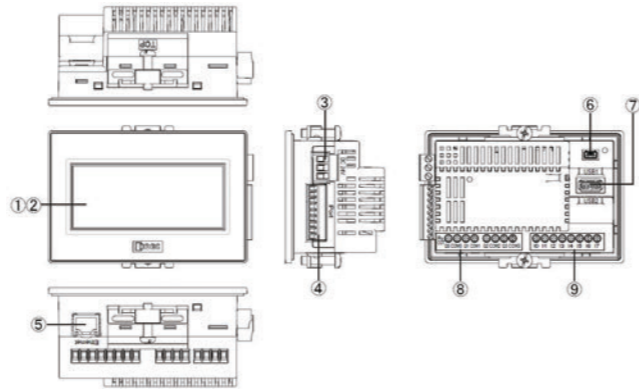
1 梱包内容

取付けの前に、仕様がご要求のもの一致しているかどうか、また輸送中の事故などにより、部品の脱落や破損がないかをご確認ください。

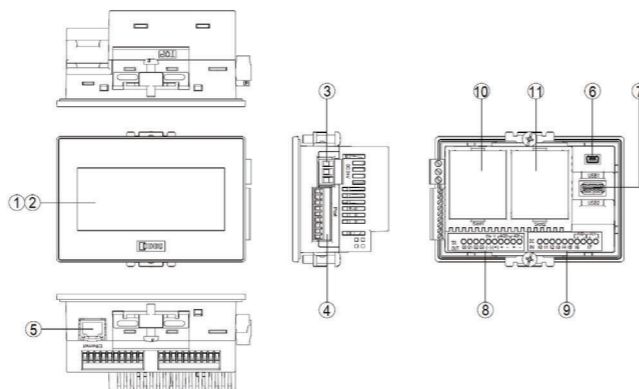
- 本体ユニット 1
- 通信I/F プラグ 1
- 取付金具 2
- 電源プラグ 1
- USB ケーブル抜け防止ピン 2
- USB 結束バンド 2

2 各部の名称

• FT1A*12RA



• FT1A*14KA/14SA



No.	名称	内容	
		FT1A*12RA	FT1A*14RA/14SA
①	表示部		
②	タッチパネル		
③	電源端子		
④	シリアルインターフェイス (Port)	RS232C、RS422/485	コネクタ：端子台9pin
⑤	イーサネットインターフェイス (Ethernet)	IEEE802.3u 10BASE-T/100BASE-TX	コネクタ：RJ-45
⑥	USBインターフェイス (USB1)	USB2.0対応 (デバイス)	コネクタ：Mini-B
⑦	USBインターフェイス (USB2)	USB1.1対応 (接続機器)	コネクタ：Type A
⑧	出力端子 (Q0~Q3)	リレー出力 (10A)	
⑨	入力端子 (AQ0~AQ1)		トランジスタ出力、アナログ出力
⑩	スロット1		オプション品増設(別売) デジタルIO、アナログIOカートリッジ
⑪	スロット2		

3 外部インターフェイス

注意

各インターフェイスへの配線を行う前には、必ず電源を切ってください。より線および複数の電線を端子台に配線する場合は、必ず適合フェール端子を使用してください。電線が外れる恐れがあります。

• シリアルインターフェイス (Port)

インターフェイス仕様	RS232C、RS422/485
コネクタ	着脱式端子9pin
適合電線	RS232C：AWG16~28 RS422/485：AWG16~28 シールド付きツイストペア 剥き線長さ 7mm（単線）
適合フェール端子	H0.34/12 TK (AWG22用)、H0.5/14D W、H0.5/14 OR (AWG20用) H0.5/14D ZH W、H0.5/14 ZH OR (AWG20用、電線2本用) (Weidmüller製) AI 0.34-8 TQ (AWG22用)、AI 0.5-8 WH (AWG20用) AI-TWIN2X0.5-8WH (AWG20用、電線2本用) (Phoenix Contact製)
締付トルク	0.25N・m

No.	名称	I/O	I/O	通信種別	No.1
1	SD	OUT	送信データ	RS232C	
2	RD	IN	受信データ		
3	RS	OUT	送信要求		
4	CS	IN	送信可		
5	SG	—	信号グラウンド	RS485/422	
6	SDA	OUT	送信データ “+”		
7	SDB	OUT	送信データ “-”		
8	RDA	IN	受信データ “+”		
9	RDB	IN	受信データ “-”		

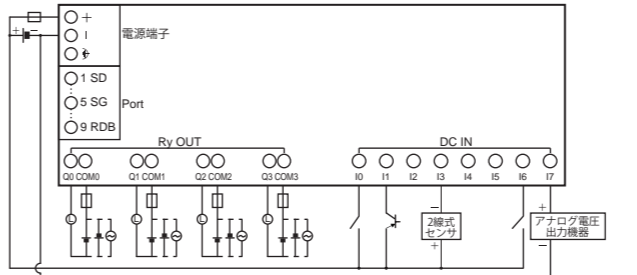
（注記）
Touchには終端抵抗が内蔵されていません。RS422/485インターフェイスを使用する場合、必要に応じて8番端子（RDA）と9番端子（RDB）の間に、適切な値（100～120Ω程度）の終端抵抗を挿入してください。

• 入出力端子

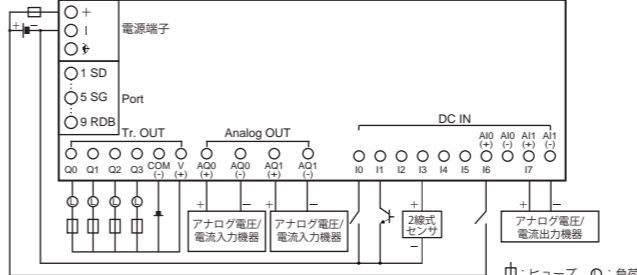
形番	FT1A*12RA	FT1A*14KA/14SA
適合電線	AWG16~22 剥き線長さ6.5mm、被覆径φ3.4mm以下（単線）	AWG20~22 剥き線長さ5mm、被覆径φ2.6mm以下（単線）
適合フェール端子	H0.34/12 TK (AWG22用、電線1本用) H0.5/14D W、H0.5/14 OR (AWG20用、電線1本用) H0.75/14D GR、H0.75/14W、H1.0/16D R、H1.0/16 GE (AWG18用、電線1本用) H0.75/16D ZH GR、H0.75/16 ZH W (AWG18用、電線2本用) H1.5/16D SW、H1.5/16R (AWG16用、電線1本用) (Weidmüller製) AI 0.34-8 TQ (AWG22用、電線1本用) AI 0.5-8 WH (AWG20用、電線1本用) AI 0.75-8 GY、AI 1-10 RD (AWG18用、電線1本用) AI-TWIN 2X0.75-10 GY (AWG18用、電線2本用) AI 1.5-10 BK (AWG16用、電線1本用) (Phoenix Contact製)	H0.34/12 TK (AWG22用、電線1本用) H0.5/14D W、H0.5/14 OR (AWG20用、電線1本用) H0.5/14D ZH W、H0.5/14 ZH OR (AWG20用、電線2本用) (Weidmüller製) AI 0.34-8 TQ (AWG22用、電線1本用) AI 0.5-8 WH (AWG20用、電線1本用) AI-TWIN 2X0.5-8WH (AWG20用、電線2本用) (Phoenix Contact製)
締付トルク	0.5~0.6N・m	0.2N・m
ドライバ	SZS 0.6×3.5 (Phoenix Contact製)	SZS 0.4×2.5 (Phoenix Contact製)

端子配列（端子台と配線例）

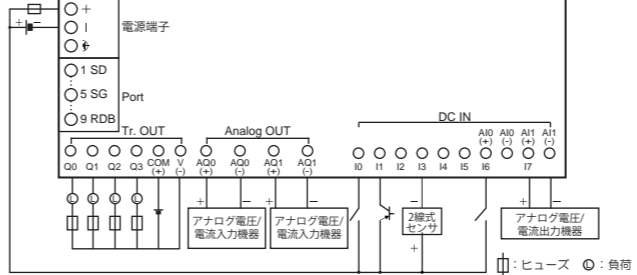
• FT1A*12RA



• FT1A*14KA



• FT1A*14SA



4 仕様

• 適用規格

安全規格	UL508 CSA C22.2 No.142 (c-UL)
EMC規格*1	IEC/EN 61131-2:2007

*1：TouchをEMC規格適合品として使用する場合は、本体に接続する電源ケーブル、通信ケーブルにフェライトコア（TDK製ZCAT3035-1330）を装着してください。ノイズによる誤差発生のおそれがある場合、電源線、高圧線、負荷線等のノイズ源からは離して設置ください。または、入出力ケーブルにフェライトコア（TDK製ZCAT3035-1330）を装着ください。

• 環境仕様

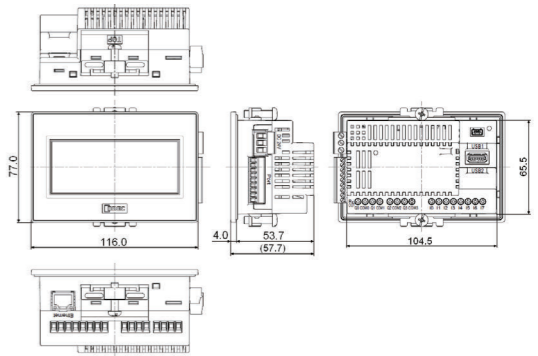
使用周囲温度	0～55℃：FT1A-M（モノクロ液晶機種） -20～55℃：FT1A-C（カラー液晶機種）（氷結なきこと）
使用周囲湿度	10～95%RH（結露なきこと）
保管温度	-20～60℃（氷結なきこと）
保管周囲湿度	10～95%RH（結露なきこと）
使用高度	動作時：0～2000m 輸送時：0～3000m
汚損度	2
使用雰囲気	腐食性ガスのないこと

• 電気的仕様

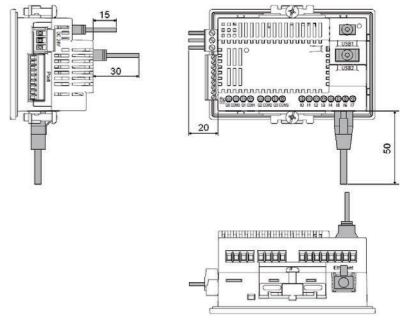
形番	FT1A*12RA	FT1A*14KA/14SA
定格電圧	DC24V	
消費電力	9.2W以下 USB2未使用時：5.8W以下	11.0W以下 USB2未使用時：8.1W以下
電圧許容範囲	DC20.4～28.8V	
許容瞬時停電時間	10ミリ秒以下	
電源突入電流	50A以下	

5 外形寸法図

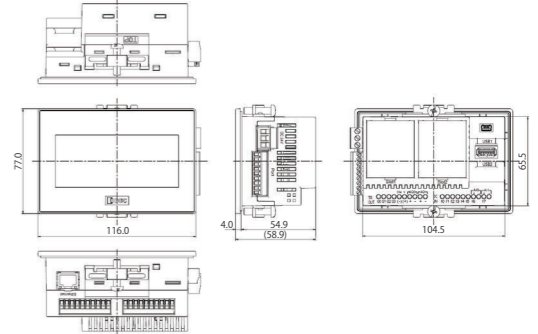
• FT1A*12RA



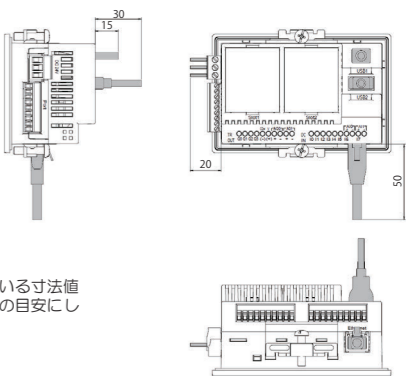
<ケーブル付き外観図>



• FT1A*14KA/14SA



<ケーブル付き外観図>



接続するケーブルの種類によって、掲載している寸法値は変わります。掲載している内容は、設計時の目安としてください。

6 取付け

●設置場所についての注意事項

Touchの性能および安全の維持の観点から次のような場所への取付けは避けてください。

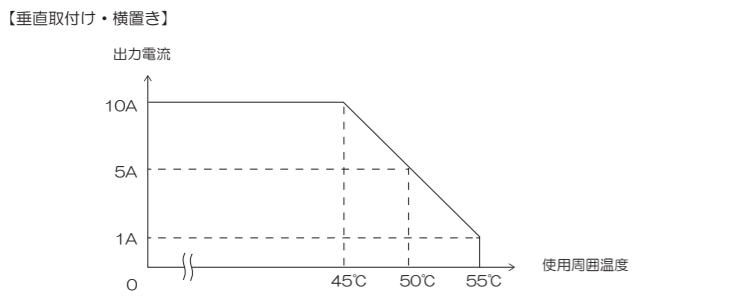
- 塵埃、塩分、鉄分などの多い場所
- 長時間油、薬品などがかかる場所
- オイルミストが充満する場所
- 直射日光の当たる場所
- 強い紫外線を受ける場所
- 腐食性ガス、可燃性ガスの発生する場所
- Touchに直接振動や衝撃の伝わる場所
- Touchな温度変化で結露が生じる場所
- 高電圧機器やアークが発生する機器（電磁開閉器、サーキットブレークタなど）に近接する場所

●周囲温度についての注意事項

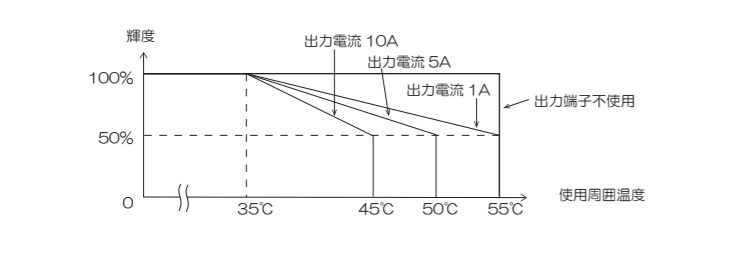
- 通風スペースを十分にとり、発熱量の大きい機器に近接して設置しないでください。
- Touchと他の機器、構造物との間には、100mm以上の空間を設けてください。
- 周囲温度がTouchの環境仕様欄で規定された温度を越える場合は、強制ファンやクーラを設置してください。
- Touchは垂直取付け自然空冷を前提にしています。それ以外の姿勢で取り付ける場合には強制空冷を行うか、周囲温度を下げて使用してください。

- ディレーティングについて

- FT1A*12RA 45℃以上の使用周囲温度で使用の際は、下図に従って各出力端子の出力電流を軽減してください。



（注記）
FT1A*12RAは使用周囲温度が高温となった場合に、バックライトの輝度を低減することで製品内部の温度上昇を抑制します。使用周囲温度、各出力端子の出力電流、輝度の関係は、おおよそ下図の通りとなります。

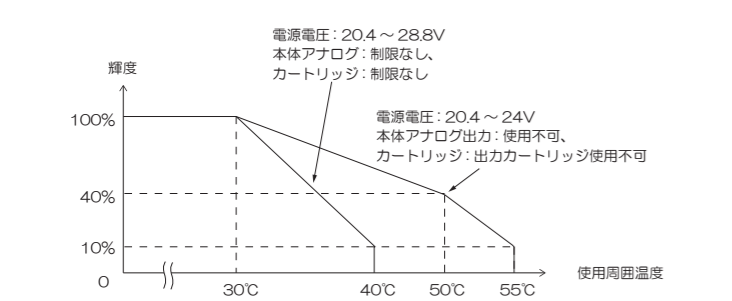


製品個体によって掲載している値は変わります。掲載している内容は、設計時の目安にしてください。

- FT1A*14KA/14SA 40℃以上の使用周囲温度で使用の際は、下図に従ってアナログ電流出力およびアナログカートリッジの使用を制限してください。

電源電圧範囲	Touchアナログ出力	カートリッジ	使用周囲温度
20.4~24V	電圧／電流出力使用不可	電圧出力 (FC6A-PK2AV) / 電流出力 (FC6A-PK2AW) 使用不可	55℃
20.4~28.8V	電流出力使用不可	電圧出力 (FC6A-PK2AV) / 電流出力 (FC6A-PK2AW) 使用不可	50℃
20.4~28.8V	制限なし	電圧出力 (FC6A-PK2AV) / 電流出力 (FC6A-PK2AW) 使用不可	45℃
20.4~28.8V	電流出力使用不可	電流出力 (FC6A-PK2AW) 使用不可	45℃
20.4~28.8V	制限なし	制限なし	40℃

（注記）
FT1A*14KA/14SAは使用周囲温度が高温となった場合に、バックライトの輝度を低減することで製品内部の温度上昇を抑制します。使用周囲温度と輝度の関係は、おおよそ下図の通りとなります。



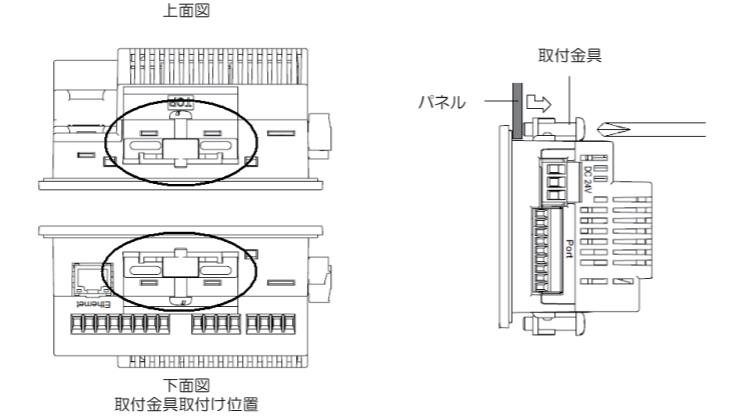
製品個体によって掲載している値は変わります。掲載している内容は、設計時の目安にしてください。

●取付け方法

- パネル面に下記寸法で取付穴をあけてください。

	単位：mm		
	A	B	パネル厚
	66.0 ^{+1.0} ₀	105.0 ^{+1.0} ₀	1.0~5.0

- パネルへの取付けは付属の取付金具を用いて、規定締付トルク「0.3~0.35 N・m」で上下面の合計2ヶ所均一に締め付けてください。



⚠ 注意

- 規定締付トルク範囲外で締め付けると本体ユニットに“ゆがみ”が発生し、表示部に“しわ”が発生したり、防水性能を損なう恐れがあります。
- 取付金具がパネルに対して傾いていると、本製品がパネルから外れる恐れがあります。
- パネルに取り付ける際には、バックキンに“ねじれ”が無いことをご確認ください。特にTouchを一度取り外した後、再度取り付ける場合にはご注意ください。防水性能が保てなくなる恐れがあります。
- パネル厚範囲であっても、パネルの材質、大きさによっては、防水性能が確保できなくなる恐れがあります。

- 取付け向きによる制限事項
Touchは横置きと垂直取付けを基本としています。それ以外の姿勢で取り付ける場合には、使用周囲温度について制限があります。

使用周囲温度	FT1A-M (モノクロ液晶機種)	0~55℃	0~50℃	0~55℃	0~55℃	0~50℃
使用周囲温度	FT1A-C (カラー液晶機種)	-20~55℃ 氷結なきこと	-20~50℃ 氷結なきこと	-20~55℃ 氷結なきこと	-20~55℃ 氷結なきこと	-20~50℃ 氷結なきこと
取付け向き		横置き	縦置き(右回り)	縦置き(左回り)	横置き (180度回転)	水平取付け

（注記）
ななめに取り付ける場合は、水平取付けと同じ制限です。最終取付け状態で、表示部の視認性に問題ないかを確認してください。

7 電源配線

⚠ 注意

- 配線作業は、必ず電源を切った状態で行ってください。
- すべての配線は、高電圧、大電流のケーブルと十分に離して最短距離で行ってください。配線は各部の注意事項に従って作業を行ってください。
- 動力機器、入出力機器などの電源とはそれぞれ系統を分けて配線してください。
- 機器が安定動作するように機能接地端子を接地してください。
- より線および複数の電線を端子台に配線する場合は、必ず端子を使用してください。電線が外れる恐れがあります。

- 電源端子への配線
- 端子記号に対する信号内容は下表の通りです。

	+	電源 (+24V)
	-	電源 (0V)
	⚡	機能接地 (FE)

- 配線には適合したケーブルをご使用ください。また、各端子への配線は以下の推奨フェルル端子 (Weidmüller製、Phoenix Contact製) をご使用ください。

適合電線	AWG16 ~ AWG22 剥き線長さ 7mm (単線)
適合フェルル端子	H0.34/12 TK (AWG22用) <p>H0.5/14D W, H0.5/14 OR (AWG20用)</p> <p>H0.75/14D GR, H0.75/14 W, H1.0/14D R, H1.0/14 GE (AWG18用)</p> <p>H1.5/14D SW, H1.5/14 R (AWG16用)</p> <p>H0.5/14D ZH W, H0.5/14 ZH OR (AWG20用, TWIN端子)</p> <p>H0.75/14D ZH GR, H0.75/14 ZH W (AWG18用, TWIN端子)</p> <p>(Weidmüller製)</p> <p>AI 0.34-8 TQ (AWG22用)、AI 0.5-8 WH (AWG20用)</p> <p>AI 0.75-8 GY (AWG18用)、AI 1-8 FD (AWG18用)</p> <p>AI 1.5-8 BK (AWG16用)</p> <p>AI-TWIN 2×0.5-8 WH (AWG20用, TWIN端子)</p> <p>AI-TWIN 2×0.75-8 GY (AWG18用, TWIN端子)</p> <p>(Phoenix Contact製)</p>
締付トルク	0.5~0.6N・m

- 外部機器と接続する場合の注意事項
Touchの電源は非絶縁となっています。外部機器との配線によっては、外部機器からのノイズもしくは外来ノイズがTouchや外部機器の内部回路に悪影響を与える可能性があります。使用環境に合わせて以下のいずれかの対策を検討してください。
 - ノイズ源となる機器とTouchの接地を分ける
 - ノイズ源となる機器から発生するノイズを正常に接地方向へ誘導できるように、接地用電線を太く短くする
 - ノイズ源となる外部機器と電源系統を分けることによって、ノイズ回り込み回路の形成を防止する
 - 通信経路にアイソレータを接続することによって、ノイズ回り込み回路の形成を防止する

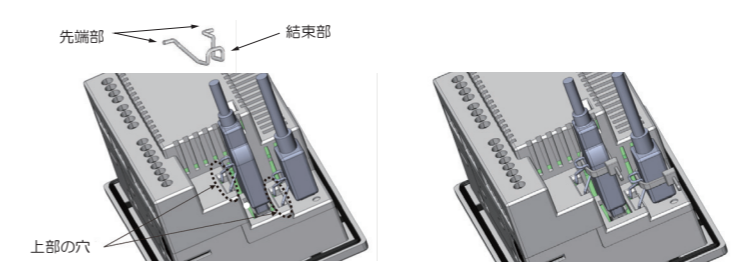
●パソコン接続時の注意事項

- Touchをシリアルインターフェイス (Port) もしくはUSB インターフェイスを介してパソコンに接続する場合、パソコンの機種および使用条件によっては、Touchやパソコンの故障が発生することがあります。故障を未然に防止するため、以下の点にご注意ください。
 - 電源プラグが三芯、もしくはアース線のあるパソコンを使用するとき
 - アース付きのコンセントを使用するか、アース線を必ず接地してください。
 - 電源プラグが二芯、かつアース線のないパソコンを使用するとき
 - 以下の手順でTouchとパソコンを接続してください。
 - ①パソコンの電源プラグをACコンセントから抜く。
 - ②Touchとパソコンを接続する。
 - ③パソコンの電源プラグをACコンセントに挿入する。

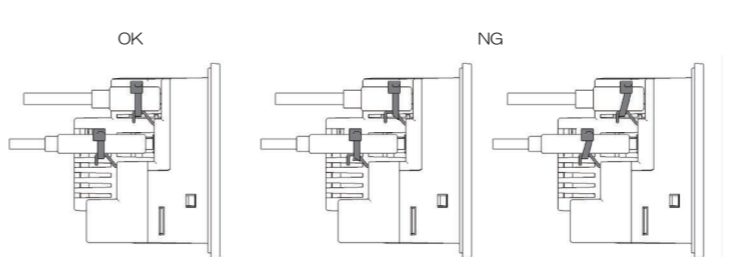
8 USBケーブル抜け防止ピンの取り付けについて

USB ケーブル抜け防止ピンを取り付けることで、USB インターフェイス (USB1、USB2) に接続しているUSB ケーブルを抜けにくくすることができます。

- ①USB ケーブルを差し込みます。
- ②USB ケーブル抜け防止ピンの「先端部」を軽くたわませながら、USB ケーブル挿入口の「上部の穴」2箇所に「先端部」を挿入し取り付けます。
- ③USB 結束バンドをUSB ケーブルとUSB ケーブル抜け防止ピンの「結束部」に巻きつけて、しっかりと固定します。



（注記）
USB 結束バンドは、USB ケーブル抜け防止ピンの「結束部」との間にすき間なく、かつ斜めにならないように巻きつけてください。



表示部	表面に付着した汚れ（油脂など）は中性洗剤、アルコール系溶剤をわずかに含ませた柔らかい布などで拭き取ってください。シンナー、アンモニア、強酸系、強アルカリ系などの溶剤は使わないでください。
端子台、コネクタ部	ねじの緩み、不完全な挿入、線材の切断などがないかを点検してください。
取付金具	緩みがないかを確認し、緩みがある場合は規定締付トルクでの増締めを行ってください。
バックライト	FT1A 形は、ユーザ様によるバックライトの交換はできません。バックライト切れの際は、弊社営業所までお問い合わせください。
タッチパネル	タッチパネルによる操作精度は経年変化などによってスレを生じることがあります。タッチパネルの操作にスレがある場合には、タッチパネルを調整してください。

- メンテナンス画面
FT1A 形の電源投入後、画面の左上隅を3秒間以上押します。メンテナンス画面が表示されます。
 - メンテナンス画面 (カラー液晶機種)
 - メンテナンス画面 (モノクロ液晶機種)

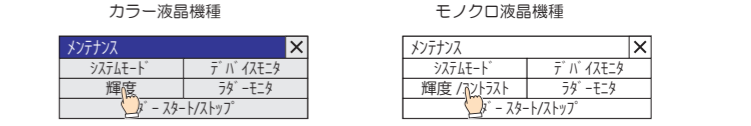
- メンテナンス画面を表示させるかどうかはWindO/I-NV3 で設定できます。詳しくはユーザーズマニュアルを参照してください。
- メンテナンス画面は、システムモードでは表示されません。

- システムモード
メンテナンス画面で [システムモード] を押すとシステムモードに入りトップページが表示されます。
 - トップページ (カラー液晶機種)
 - トップページ (モノクロ液晶機種)

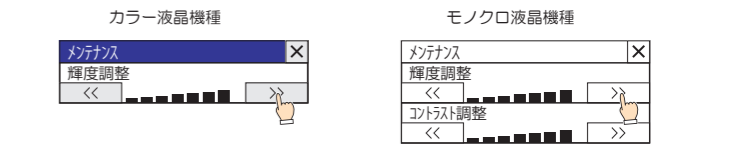
システムモードでは、初期設定や自己診断、データの初期化などを行うことができます。

- 輝度およびコントラスト調整
輝度／コントラスト調整画面にてTouchの表示の輝度やコントラストを調整できます。必要に応じて最適な輝度およびコントラストに調整してください。

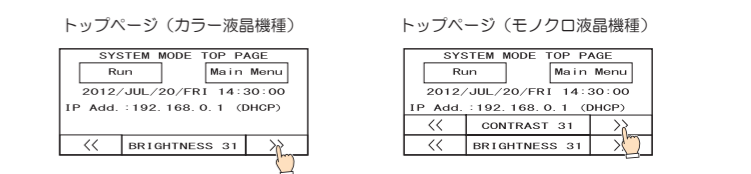
- ①メンテナンス画面にある [輝度] (カラー液晶機種) または [輝度／コントラスト] (モノクロ液晶機種) を押します。輝度／コントラスト調整画面が表示されます。



②[<<] および [>>] を押して、輝度やコントラストを調整します。



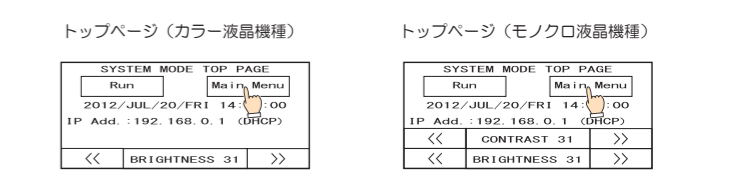
③右上部の [×] (閉じる) を押して画面を閉じます。システムモード時は、トップページの下部にある [<<] および [>>] で輝度やコントラストを調整できます。



（注記）
カラー液晶機種はコントラスト調整が不要ですので、コントラスト調整画面は表示されません。

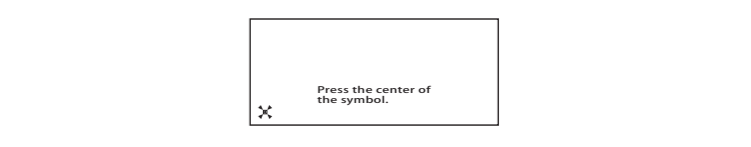
- タッチパネル調整
タッチパネルによる操作精度は経年変化などによってスレを生じることがあります。タッチパネルの操作にスレがある場合には、次の手順に従いタッチパネルを調整します。

①システムモードのトップページにある [Main Menu] を押します。メインメニュー画面が表示されます。



② [Init Set]、[Initialize]、[Touch PnlAdj] の順に押すと、確認画面に入り、「Adjust Touch Panel Setting?」と表示されますので、[Yes] を押します。タッチパネル調整画面が表示されます。

③表示される × マークの中心を押すと、マークの位置が徐々に変わりますので、5ヶ所を順に押してください。



（注記）
×マークを押すには、マークの中心を狙って押してください。操作時の精度に影響が出る場合があります。

- ④ 正常に認識されれば、②の確認画面に戻ります。
- ③の手順で、× マークの中心から著しく離れた点を押した場合、認識エラーとなり、× マークは最初の位置に戻りますので、再度③の手順を繰り返してください。

ユーザーサポート情報

最新のユーザーズマニュアルは、下記URLよりダウンロードして下さい。
https://jp.idec.com/c/SmartAXIS_FT1A

取説説明書にご不明な点がございましたら、製品問合せ窓口にお問い合せください。

製品問合せ窓口 ▶

IDEC株式会社

本 社 〒532-0004 大阪市淀川区西宮原 2-6-64

<https://jp.idec.com/>

取説説明書にご不明な点がございましたら、製品問合せ窓口にお問い合せください。

製品問合せ窓口 ▶