

## 取扱説明書

### SA1T形 (SA1T-4B□) レーダセンサ

本製品の取り付け、配線作業、運転および保守・点検を行う前に本書をよくお読みいただき、正しくご使用ください。  
本製品の取り扱いには専門知識が必要です。



**警告：**この装置を人体保護用のセンサとして絶対に使用しないでください。この装置は人体保護に使用するために必要な自己診断式の冗長回路を搭載していません。人体保護用のセンサとして使用した場合、人が死亡または重傷を負う可能性があります。センサに故障または誤作動が発生すると、センサ出力が増大したり低下したりする場合があります。  
**注意：**本製品を廃棄するときは、産業廃棄物として扱ってください。

## 機能と表示について

SA1T形は、周波数変調連続波 (FMCW) レーダを使った距離設定反射形のレーダセンサです。最大検出距離は3.75mです。産業科学医療用 (ISM) 通信帯域を使用しており特別なライセンスは不要です。使用される環境や検出物体によって検出距離が変化します。実際の環境にて動作確認を行い使用してください。

### 概要

周波数変調連続波 (FMCW) とは、レーダ波の周波数を徐々に変化させながら連続で発信する送信波を反射波として、別のアンテナで受信します。この送信波と反射波の周波数の差をもとに、センサと対象物の距離を判断します。センサは、最短距離から設定した検出距離の間にある対象物を検出し、検出距離を超えたものは検出しません。検出距離は、センサ背面の DIP スイッチを使って設定します。

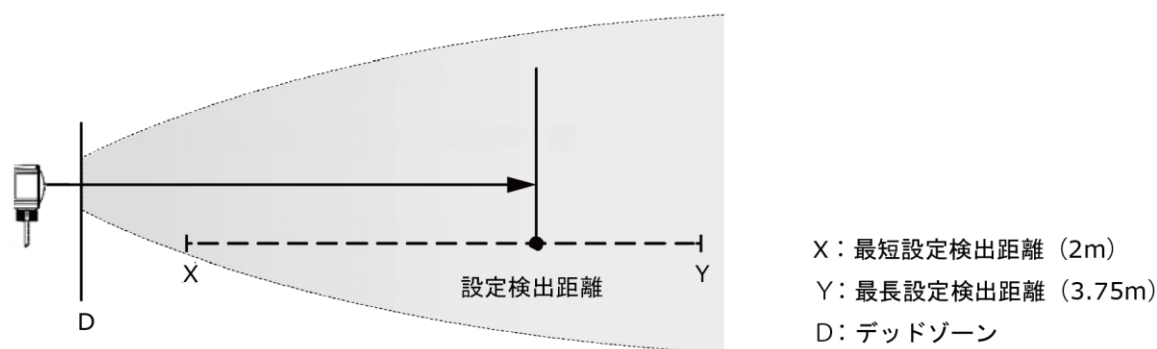


図1 検出距離



・デッドゾーンは、移動している対象物の場合は0.4m、静止している場合は1.0mです。対象物の反射率により異なる場合があります。

## ディスプレイ

- ・電源表示灯 (緑色)  
点灯: 電源 ON 時  
消灯: 電源 OFF 時
- ・信号強度表示灯 (赤色)  
点灯: 安定検出時  
点滅: 不安定検出時  
(信号強度に比例して早く点滅)
- ・出力表示灯 (アンバー)  
点灯: 出力 ON 時

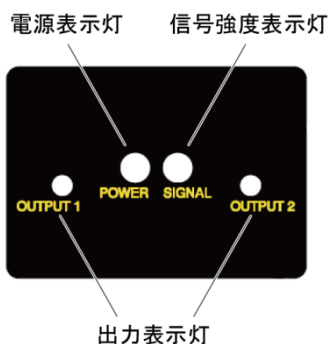


図2 ディスプレイ

## センサの設定方法

検出距離、感度、出力の NO/NC と応答速度をセンサ背面の DIP スイッチで設定します。

### DIP スイッチについて

DIP スイッチには、No.1～8 があります。

DIP スイッチ No.	機能
1、2、3	検出距離
4、5	感度
6	NO (ノーマルオープン) / NC (ノーマルクローズ) の出力を切り替えます。
7、8	応答速度

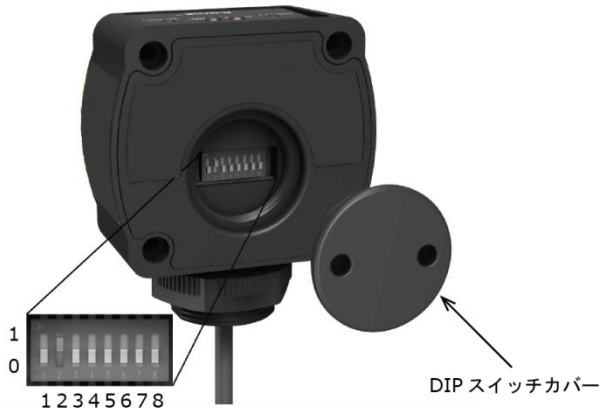


図 3 DIP スイッチ



- ・DIP スイッチはセンサ背面にあります。DIP スイッチカバーの開閉は、付属の工具をご使用ください。
- ・設定後は DIP スイッチカバーを閉じてください。(推奨トルク:1N・m) カバーが締まっていないと防水性を維持できませんのでご注意ください。

### 検出距離の設定

検出距離は DIP スイッチ 1～3 の組み合わせで設定します。(デフォルト: 3m)

検出距離	スイッチ 1	スイッチ 2	スイッチ 3
2m	0	0	0
2.25m	0	0	1
2.5m	0	1	0
2.75m	0	1	1
3m	1	0	0
3.25m	1	0	1
3.5m	1	1	0
3.75m	1	1	1

### 感度の設定

感度は、DIP スイッチ 4～5 の組み合わせで設定します。(デフォルト: 最大)

感度	スイッチ 4	スイッチ 5
4 (最大)	0	0
3 (高)	0	1
2 (中)	1	0
1 (低)	1	1



- ・感度設定機能は、ビーム幅を狭くせずに、不要で微弱な反射を無視するための機能です。

## 出力の NO/NC の設定

出力構成は、DIP スイッチ 6 で設定します。（デフォルト：NO（ノーマルオープン））

出力構成	スイッチ 6
NO（ノーマルオープン）	0
NC（ノーマルクローズ）	1

## 応答速度の設定

応答速度は、DIP スイッチ 7～8 の組み合わせで設定します。（デフォルト：ON；50ms、OFF；300ms、合計；350ms）

ON 速度 (ms)	OFF 速度 (ms)	合計 (ms)	スイッチ 7	スイッチ 8
30	70	100	0	0
50	300	350	0	1
30	1000	1030	1	0
120	6000	6120	1	1

## 仕様

### 検出方式

FMCW レーダ

### 検出物体

金属、水、または類似の高誘電性の材料\*  
（\*一般的な樹脂は検出しません）

### 供給電圧 (Vcc)

DC12～30V

### 消費電力および消費電流（負荷を除く）

3W 未満（<100mA at DC12～30V）

### 検出距離

DIP スイッチ 1～3 で検出距離を選択

### 出力形式

NPN 出力 1 点、PNP 出力 1 点

DIP スイッチ 6 で NO（ノーマルオープン）/NC（ノーマル  
クローズ）を選択

### 出力定格

最大定格電圧：DC30V

定格使用電流：150mA 2 出力（NPN、PNP）合計

出力電圧降下（NPN 出力）：1.0V 未満  
（出力電流 150mA にて）

出力電圧降下（PNP 出力）：1.5V 未満  
（出力電流 150mA にて）

### 電源保護回路

電源逆接保護回路

### 動作周波数

24.050～24.250 GHz ISM 帯域

### 応答速度

DIP スイッチ 7 および 8 で応答速度を選択

### 最大出力電力（レーダ）

ERP：3.3mW、5dBm

EIRR：100mW、20dBm

### 起動時間

2 秒未満

### 動作条件

使用周囲温度：-40～+55℃（氷結なきこと）

使用相対湿度：90%以下（結露なきこと）

### 保存条件

保存周囲温度：-30～+55℃

保存相対湿度：90%以下（結露なきこと）

### 保護構造

IP67（IEC60529 準拠）

### 耐電圧

AC1.5kV 1 分間 リーク電流 2mA 以下（充電部一筐体間）

### 耐振動

振動数の範囲：10Hz～55Hz、耐久時間：各 3 軸方向 30 分、  
振動変位複振幅：0.5mm

### 耐衝撃

30G、耐久回数：3 軸 6 方向に各 3 回

### 材質（主要筐体）

ハウジング：ABS/ポリカーボネイト

導光管：アクリル

DIP スイッチカバー：ポリエステル

### 使用に関するご注意

- 安定した検出を行うため、約 10 分間のウォーミングアップを行ってください。
- 周囲環境や経年変化により、検出距離が変化する場合がありますので、補正やメンテナンスを定期的に行ってください。
- 温度変化が起こる環境でご使用になる場合は、十分に余裕を持って設定を行ってください。
- 製品取り付け後に、輸送や高温環境下での保存をされる場合は、起動時に検出距離を再確認してください。
- 使用環境によっては筐体の変色する可能性があります、センサの性能には影響ありません。
- レーダ前面に水が溜まる、水が連続して流れる、または水が張ると誤動作する可能性があります。取付け位置、方向にご注意ください。
- 塩水がかからないように設置してください。
- 直射日光が当たらないように設置してください。
- 設置場所によって必要に応じたアクセサリを使用するか、センサが検出しない樹脂等で覆ってください。

### 認証

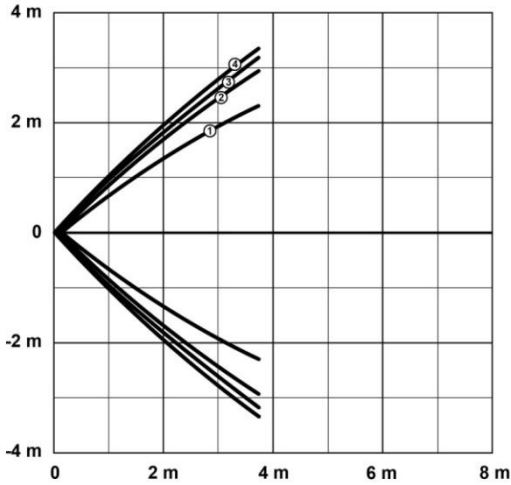


R 209-J00346

IDEC CORPORATION

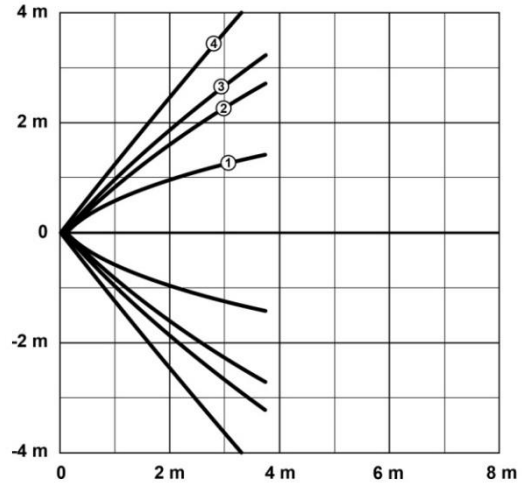
検出範囲（参考）

○ 感度レベル別の検出範囲（同一検出体）




①～④：感度レベル  
検出体：レーダ断面 50m<sup>2</sup>相当

○ 検出体別の検出範囲（感度レベル：4）



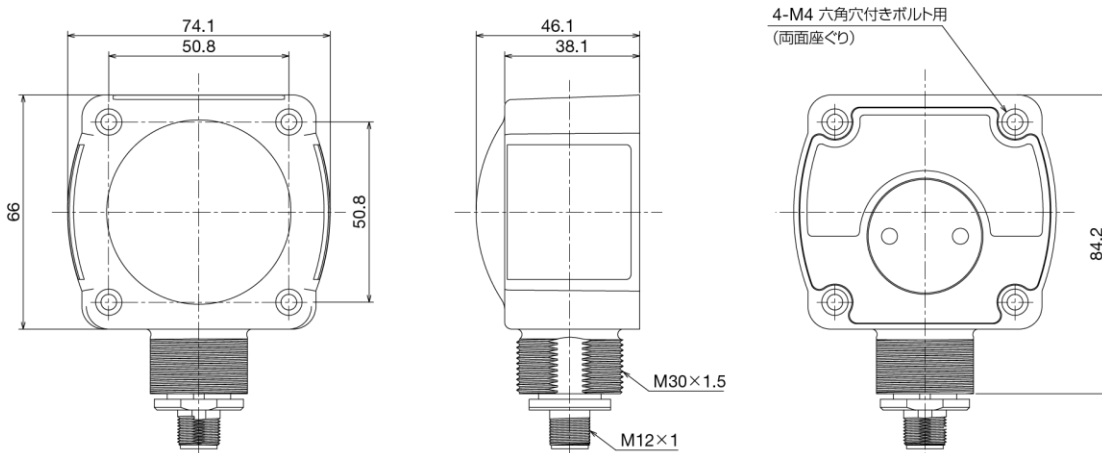
①：比較的小さい対象物（レーダ断面：0.25m<sup>2</sup>）  
②：車（レーダ断面：3m<sup>2</sup>）  
③：大型トラック（レーダ断面：50m<sup>2</sup>）  
④：旅客列車（レーダ断面：300m<sup>2</sup>）

 使用される環境や検出物体によって検出距離が変化します。実際の環境にて動作確認を行い使用してください。

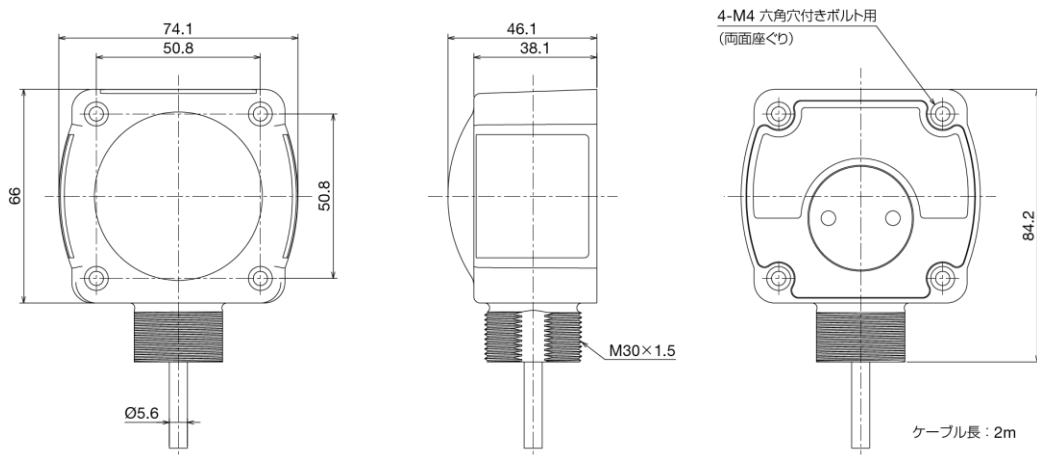
外形寸法図

（単位：mm）

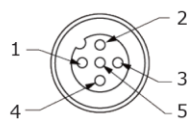
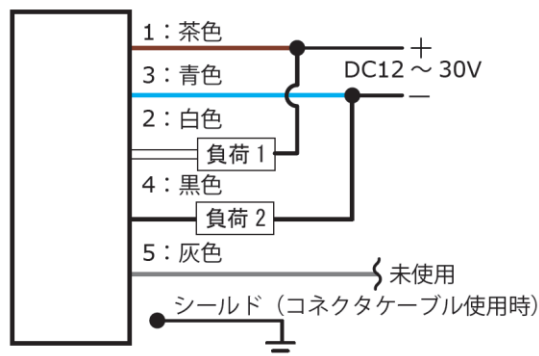
・ M12 コネクタタイプ



・ ケーブルタイプ



## 配線図



## 配線色

- 1: 茶色 (+Vcc)  
2: 白色 (NPN 出力)  
3: 青色 (0V)  
4: 黒色 (PNP 出力)  
5: 灰色 (未使用)



・使用しない配線は、端子台に接続してください。

## アクセサリ

・本体取付金具

品名・外観	形番	備考
 ウェザーディフレクタ	SA9Z-B01T	取付用プレート付属 六角穴付き皿ボルト M4×50mm(4本)付属
 取付方向可変ブラケット	SA9Z-B02T	なべねじ M5×40 mm(2本)付属 六角ナット M5(2個)付属
 L字金具	SA9Z-B03T	—

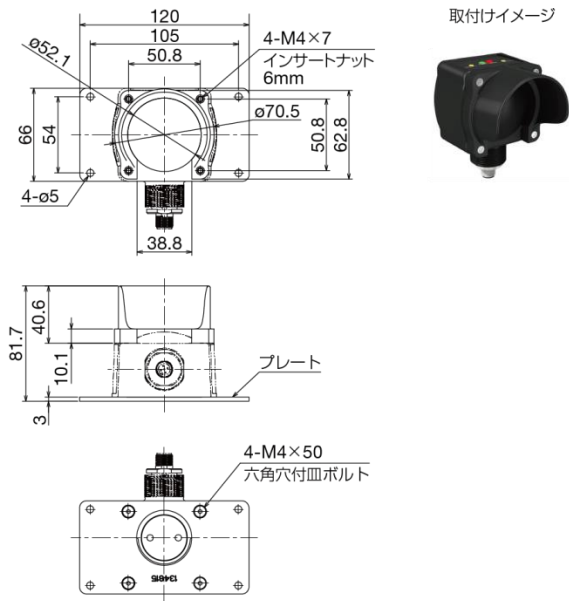
・コネクタケーブル

品名・外観	形番	ケーブル長	保護構造	備考
 ストレートコネクタタイプ	SA9Z-B2M67S	2m	IP67	片側 5ピン M12 片側バラ線 シールド有
	SA9Z-B5M67S	5m		
	SA9Z-B9M67S	9m		
	SA9Z-B15M67S	15m		
 L形コネクタタイプ	SA9Z-B2ML67S	2m		
	SA9Z-B5ML67S	5m		
	SA9Z-B9ML67S	9m		
	SA9Z-B15ML67S	15m		

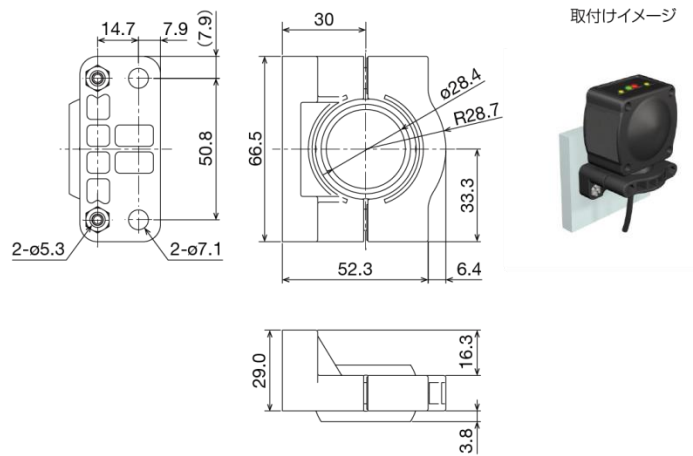
SA1T 形レーダセンサ  
アクセサリの外形寸法図

(単位 : mm)

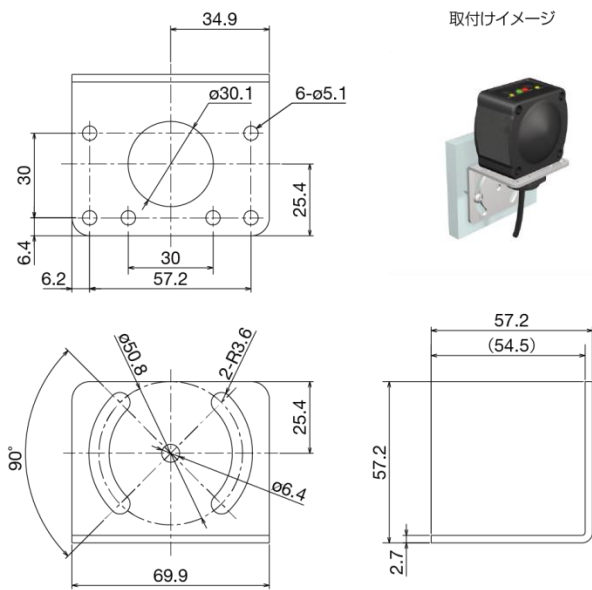
・ SA9Z-B01T



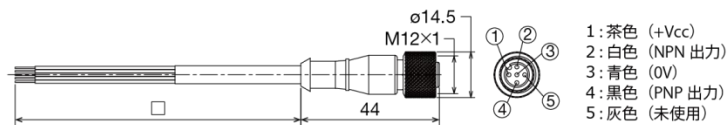
・ SA9Z-B02T



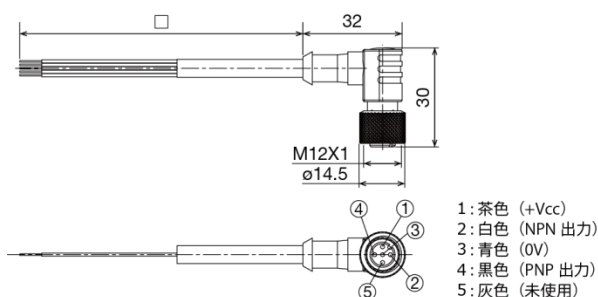
・ SA9Z-B03T



・ SA9Z-B□M67S



・ SA9Z-B□ML67S



## 製品の保証について

### 保証期間

弊社製品の保証期間は、ご購入後またはご指定の場所に納入後1年間といたします。ただし、カタログ類に別途の記載がある場合はお客様と弊社との間で別途の合意がある場合は、この限りではありません。

### 保証範囲

上記保証期間中に弊社側の責により弊社製品に故障が生じた場合は、その製品の交換または修理を、その製品のご購入場所・納品場所、または弊社サービス拠点において無償で実施いたします。ただし、故障の原因が次に該当する場合は、この保証の対象範囲から除外いたします。

1. カタログ類や仕様書、取扱説明書に記載されている条件・環境の範囲を逸脱した取り扱いまたは使用による場合
2. 弊社製品以外の原因の場合
3. 弊社以外による改造または修理による場合
4. 弊社以外の者によるソフトウェアプログラムによる場合
5. 弊社製品本来の使い方以外の使用による場合
6. 取扱説明書、カタログ類の記載に従って、保守部品の交換、アクセサリ類の取り付けなどが正しくされていなかったことによる場合
7. 弊社からの出荷当時の科学・技術の水準では予見できなかった場合
8. その他、弊社側の責でない原因による場合（天災、災害など不可抗力による場合を含む）

なお、ここでの保証は、弊社製品単体の保証を意味するもので、弊社製品の故障により誘発される損害は保証の対象から除かれるものとします。

### 適用用途

- ・本製品は一般電子機器用です。誤動作や故障が直接人体や生命を脅かす恐れのある用途に使用しないでください。
- ・本製品を原子力・鉄道・航空・乗用機器などの高度な安全性・信頼性が 必要とされる用途への使用を想定しておりません。これらの用途には使用しないでください。
- ・カタログ類、本書に記載の環境下で使用してください。



214085 Rev.B

## IDEC 株式会社

<http://www.idec.com/japan/>

本 社 〒532-0004 大阪市淀川区西宮原2-6-64 TEL:06-6398-2500  
取扱説明書にご不明な点がございましたら、下記の製品問合せ窓口へお問い合わせ下さい。

【製品問合せ窓口】

**0120-992-336**

携帯電話・PHSの場合 050-8882-5843

お問い合わせ時間：  
9:00～12:00 / 13:00～17:00  
※土・日曜、祝日および弊社休日を除く