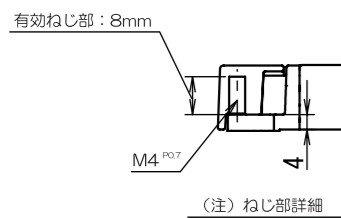
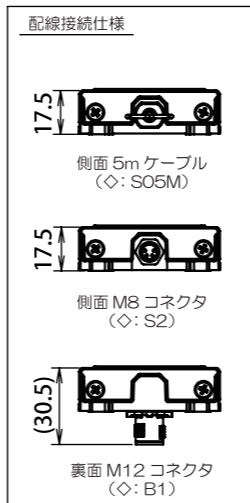
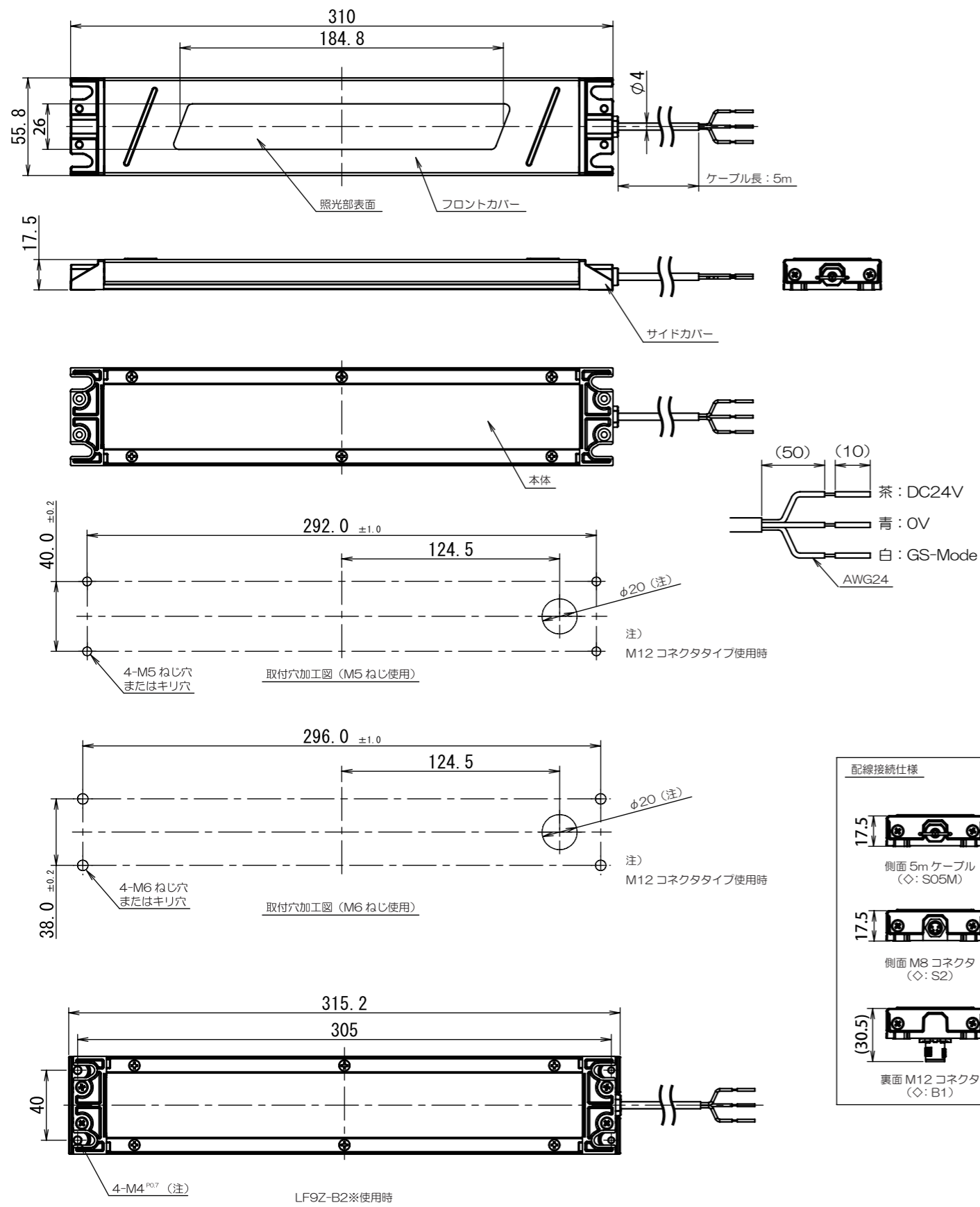


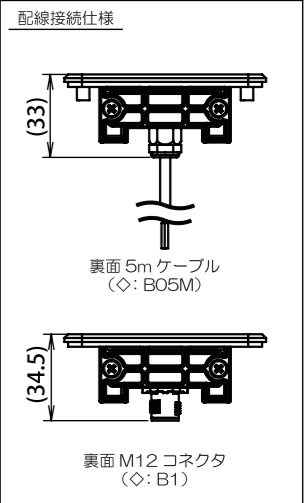
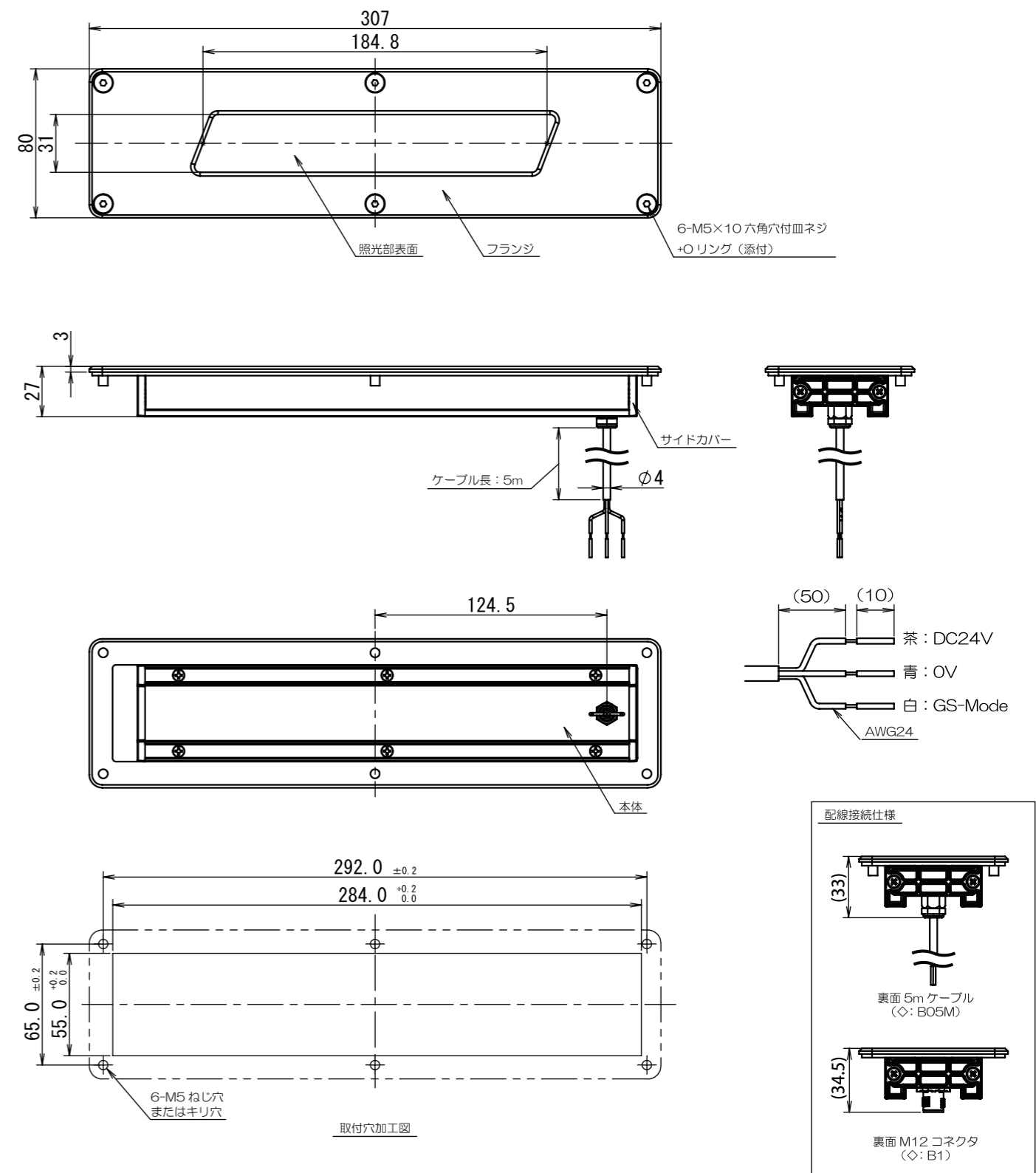
8 外形図及び寸法

◆表面取付形 (LF3D-S)

(単位: mm)



◆埋込取付形 (LF3D-F)



IDEC株式会社

<https://jp.idec.com/>

本 社 〒532-0004 大阪市淀川区西宮原2-6-64 TEL:06-6398-2500
取扱説明書にご不明な点がございましたら、下記の製品問合せ窓口へお問い合わせ下さい。

【製品問合せ窓口】

0120-992-336

お問い合わせ時間:
9:00 ~ 12:00 / 13:00 ~ 17:00
※土・日曜、祝日および弊社休日を除く

携帯電話・PHSの場合 050-8882-5843