

取扱説明書

LF3D形LED照明ユニット LF3D-F2形

この度は、IDEC製品をお買い上げいただき、ありがとうございます。ご注文の製品に間違いがないかご確認のうえ、本取扱説明書の内容をよくお読みいただき、正しくご使用ください。また、本取扱説明書はユーザ様にて大切に保管ください。なお、本製品の保証期間は指定場所に納入後1年間です。

お客様/工事店様へのお願い

本製品を一般用電気工作物(*)の一部として、またこれに接続してご使用される場合は、電気用品安全法(PSE)の技術基準に適合したPSEマーク付の直流電源装置をご使用ください。また、施工に際しては電気設備技術基準や建設設備基準などの関連する法令に従ってください。

(*)主に一般住宅や商店などの電気設備であって、AC600V以下の受電のものおよび小出力発電設備(電気事業法 第38条)

安全に関するご注意 ●ご使用前に取扱説明書をよくお読みの上、正しくお使いください。

- 照明器具には寿命があります。
- 設置して8~10年経つと、外観に異常がなくても内部の劣化が進行しています。点検・交換をおすすめします。
 - ＊使用条件は周囲温度30℃、年間当り3000時間点灯(1日当り10時間点灯)の場合。(JIS C 8105-1解説による)
- 周囲温度が高い場合や点灯時間が長い場合は、寿命が短くなります。
- 6ヶ月に1回程度、お客様による点検および清掃を行うことをおすすめします。
- 3年に1回は、工事店等の専門家による点検を受けてください。
- 点検せずに長時間使い続けると、まれに、発煙、発火、感電などに至るおそれがあります。

安全上のご注意

- 取扱説明書に記載の指示に従って取り付けてください。取り付けに不備があると落下、故障、誤作動の原因となります。
- 使用条件が、取扱説明書の内容と相違ないことを必ずご確認ください。内容に不明な点がある場合は、使用する前に弊社までご相談ください。
- 本取扱説明書では、誤った取り扱いをした場合に生じることが想定される危険の度合いを「警告」「注意」として区別しています。それぞれの意味するところは以下のとおりです。

警告

取扱いを誤った場合、人が死亡または重傷を負う可能性があります。

注意

取扱いを誤った場合、人が障害を負うか物的障害が発生する可能性があります。

警告

- 本製品は屋内専用です。屋外では使用しないでください。絶縁不良、感電や故障の原因となります。
- お客様での分解、修理、改造は絶対におやめください。修理や改造は感電・破壊・火災・誤動作等、重大な事故につながります。
- 本製品の取付け、配線及び清掃の際は、電源を切ってから作業を行ってください。取付け及び配線については取付方法、配線の内容に従い確実に行ってください。不備があると落下、火災、感電、故障等の原因となります。
- 点灯時に本製品の発光面をすぐ近くで直接見たり、人へ照射したりしないでください。目に危険を及ぼす恐れがあります。
- 本製品の質量に耐えられる強度を十分確保できる所に取付けてください。
- 本製品の電線を引っ張ったり、押し込んだりしないでください。故障の原因となります。また、電線にストレスがかからないようにたわみを持たせて配線してください。
- 本製品は一般電子機器、工業用電子機器用です。
- 誤作動や故障が直接人体や生命を脅かす恐れのある電子機器に使用しないでください。
- 本製品を粉塵や水がかかる環境下でご使用の際はケーブル及び電線の配線部に防塵、防水処理を実施ください。配線部の処理に不備があると漏電、感電、故障の原因となります。
- 製品にケーブルが接触しない様、ご注意ください。

注意

- 入力仕様は必ず守ってください。LED素子破壊の原因になります。
- 本製品は、静電気に対し敏感な製品であり、取扱いには注意が必要です。取扱いの際には品質安定の為、静電気・サージ対策をお取りください。
- 本製品に外力を加えないでください。破損する原因になります。また破損した状態で放置、使用しないでください。
- 使用周囲温度を必ず守ってください。使用周囲温度は、本製品周囲の温度です。使用する際に周囲の温度を確認してください。仕様を超える条件では内部温度が上昇し故障の原因となります。
- 振動・衝撃の多い場所での使用や、保管はしないでください。故障の原因になります。
- 次の場所での設置、環境でのご使用は避けてください。
 - ①高圧の水がかかる場所（JIS C 0920保護等級 IPX5、IPX7相当の仕様を超える場所）
 - ②粉塵が多い場所（JIS C 0920 保護等級 IP6X相当の仕様を超える場所）
 - ③腐食性ガス、揮発性ガス、引火性ガス、薬品などにより安全性、信頼性を損なう恐れのある環境
 - ④電界や磁界の影響を受ける場所
 - ⑤引火性物質が発生、存在する場所
 - ⑥直射日光の当たる場所、暖房機器等の近く、高温になる場所
 - ⑦塩水がかかる場所
 - ⑧冷凍庫内、クーラーの吹き出し口等、結露または氷結の恐れがある場所（上記の場所で使用する場合は、結露または氷結防止の対策を行ってください。）
 - ⑨オゾン、放射線、紫外線により安全性、信頼性を損なう恐れがある場所
- 本体のねじを緩めないでください。保護構造に支障をきたします。
- 点灯中および消灯直後（約30分程）は、本製品が高温となっておりますので、火傷等に注意して作業をしてください。

- 本製品を清掃する場合は、水または中性洗剤を用いて軽く拭き取ってください。シンナー・ベンジン・アルカリ系洗剤で拭かないで下さい。変色・変質・強度低下による破損の原因となります。
- ケーブルシース端部は防水構造となっておりません。ケーブルシース端部に直接水がかかると毛細管現象で照明ユニット内部に水が浸入する恐れがあります。ケーブルシース端部には直接水がかからないよう、防水中継コネクタや防水ボックス等を使用し、使用環境に適した防水処理を実施してください。
- 本製品に異常を感じましたら、速やかに電源を切り、販売店にご相談ください。

使用上のご注意

- LED素子にはバラツキがある為、同一形番製品でも製品ごとに発光色や明るさが異なることがあります。
- 本製品の電源入力のON/OFFを短時間で繰り返さないでください。故障の原因となります。
- 電源をOFFした後、再びONする場合は、少なくとも0.5秒以上間隔をあけてください。
- 電源電圧変動やひずみ、ノイズ等の外部影響により、ちらつきや光の揺らぎ、立ち消え、明るさの低下が発生することがありますが、故障ではありません。気になる場合は本製品の配線を独立した単独回路にすることを勧めます。

1 形番構成

取付仕様	配光仕様	形番
埋込取付	標準	L F 3D-F2B2◇
	拡散	L F 3D-F2B1◇

◇… 配線接続仕様（外形図を参照ください）

アクセサリ

M12コネクタケーブル	ストレート (3m) …LF9Z-CM13	
	ライトアングル (3m) …LF9Z-CM23	

2 仕様

①性能仕様		
適用規格	UL2108, UL8750, CSA C22.2 No.250.0 *1 EN 61547, EN IEC 55015, EN 62471, EN 50581	
定格入力電圧	DC 24V（使用電圧範囲：DC 21.6~26.4 V）	
定格入力電流	typ. 385mA	
定格入力電力	typ. 9.2W	
使用周囲温度	-30~+55℃（ただし、氷結しないこと）	
保存周囲温度	-35~+70℃（ただし、氷結しないこと）	
使用相対湿度	45~85%RH（ただし、結露しないこと）	
保存相対湿度	20~90%RH（ただし、結露しないこと）	
光源寿命 *2	50,000時間 (初期照度に対して70%の照度になる時点 (Ta:25℃、45%RH))	
絶縁抵抗	1MΩ以上（DC500Vメガにて）	
耐電圧	AC 1000V 1分間（入力端子と筐体間）	
耐振動（耐久）	5~55Hz、片振幅0.5mm	
耐衝撃（耐久）	1000m/s ²	
材質	本体 : アルミ フランジ : アルミ サイドカバー : 亜鉛ダイカスト（表面メッキ） 照光部表面 : 強化ガラス ケーブル : PVC パッキン : NBR	
質量	ケーブルタイプ 約870 g	コネクタタイプ 約750 g
保護構造 *3	IP65、IP67G	

- *1 UL / c-UL 認証品として使用される場合はClass2電源をご使用ください。
- *2 保証値ではありません。実際の寿命は、使用環境、使用条件によって異なります。また、予告なく変更する場合があります。Taは本製品の周囲温度です。
- *3 保護構造は、IEC60529及びJIS C 0920の試験条件によるものです。お客様のあらゆる使用環境を保証するものではありません。保護構造の仕様値は製品取付状態です。

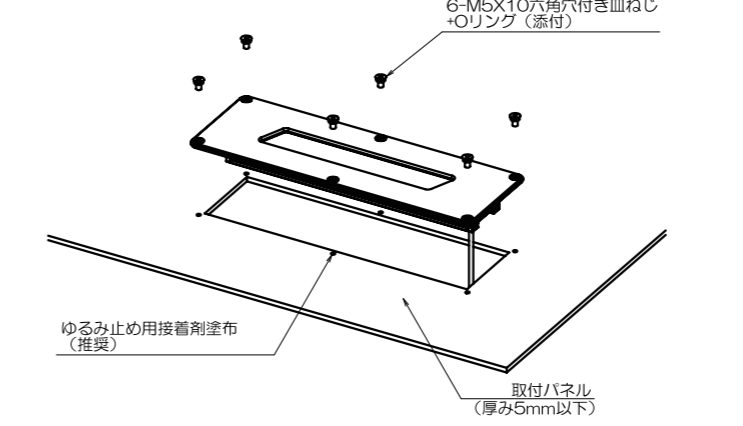
②光学仕様

発光色	昼光色	
色温度	typ. 5700K	
器具光束	typ. 1550lm	
直下照度 at1m（参考値）	標準	typ. 1800lx
	拡散	typ. 1000lx

3 取付方法

- 取付ピッチ(外形図を参照ください)

- ①パネルのめねじ側にねじのゆるみ止め用接着剤を取付面側にはみ出さないように塗布してください。（ねじのゆるみ止め用接着剤（推奨）：ロックタイト社製425ノスリーボンド社製1401等）注）ねじのゆるみ止め用接着剤をご使用されない場合は実機取付にてねじの緩みが無いことを十分ご確認の上ご使用ください。
- ②添付のM5六角穴付き皿ねじにて締め付けてください。推奨締付トルク：2.6~3.7N・m

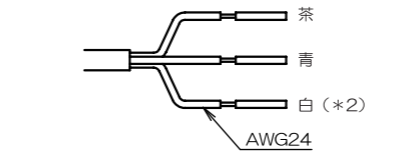


4 配線

配線色	ピンNo.	機能	接続
茶	1	+DC	Power Supply +24V
白	2	GS-Mode (*1)	Open or +DC
青	3	-DC	Power Supply 0V (GND)
-	4	N.C.	-

- *1 GS-Modeは5項を参照ください。

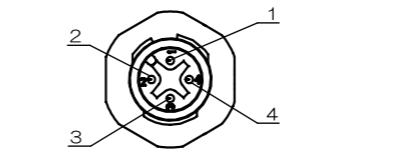
・ケーブル配線図



- *2 使用しない場合は端部の絶縁処理を推奨します。

・コネクタ配線図

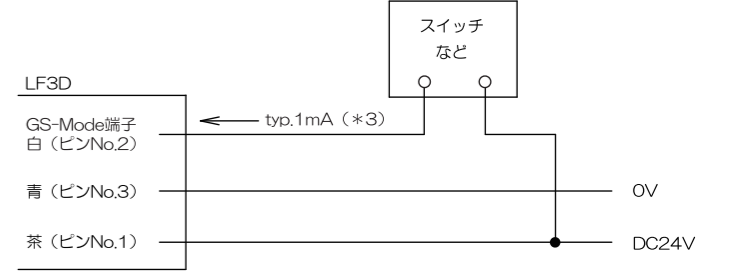
M12コネクタ (オス)
(A コーディング)



5 グレアセーブモード(GS-Mode)

- 本製品は配線方法により、全点灯（100%）と減光の明るさ選択が可能です。

①配線図



- *1 ノイズなどの外部影響を避けるため、なるべく短く配線してください。
- *2 ノイズなどの外部影響を避けられない場合には、シールドやフェライトコアなど、状況にあった対策を実施ください。
- *3 GS-Modeご使用の場合はGS-Mode端子にtyp.1mAの電流が流れることを考慮ください。

②機能

GS-Mode	出力状態	配線
ON	減光	+端子と短絡
OFF	点灯（100%）	OPEN（端部の絶縁処理を推奨。）

- *4 減光度は使用環境により変動します。固定値ではありません。

③仕様

GS-Mode端子電流：typ. 1mA（DC24V入力、Ta=25℃）

GS-Mode（減光）時は眩しさが軽減され、個人差によりちらつきや光の揺らぎのように感じることがありますが、本製品による異常ではありません。

6 推奨部品

- お客様にてコネクタケーブルをご用意される場合は、下記を参考に選定ください。

①M12コネクタ

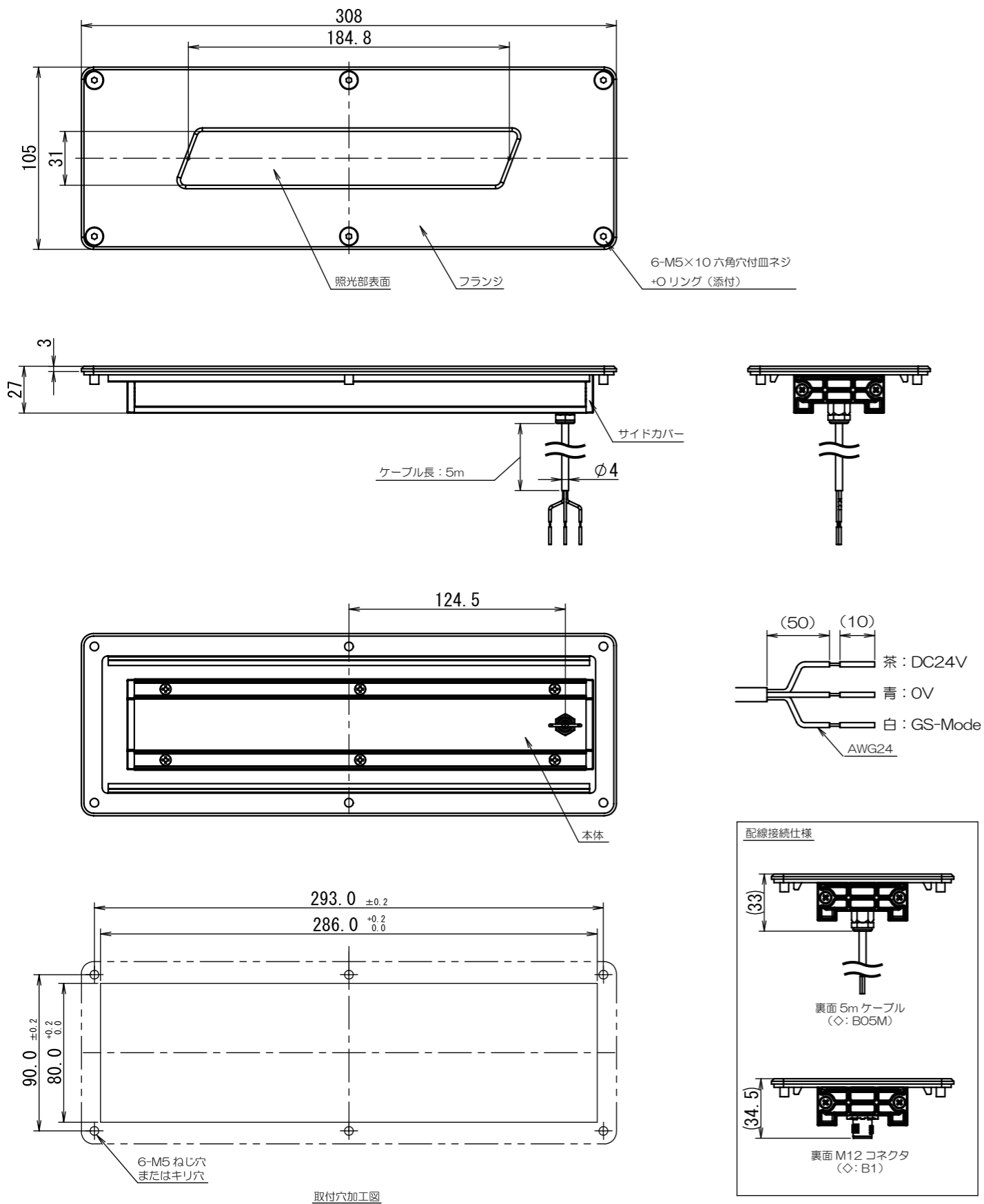
推奨メーカー：フェニックスコンタクト社製
推奨締付トルク：0.4N・m（メーカー仕様に従ってください。）

7 廃棄上のご注意

- 本製品を廃棄する際は、産業廃棄物として取扱いください。

8 外形図及び寸法

(単位：mm)



IDEC株式会社

<https://jp.idec.com/>

本 社 〒532-0004 大阪市淀川区西宮原2-6-64 TEL:06-6398-2500
取扱説明書にご不明な点がございましたら、下記の製品問合せ窓口へお問い合わせ下さい。

【製品問合せ窓口】

0120-992-336 お問い合わせ時間：
9:00～12:00 / 13:00～17:00
※土・日曜、祝日および弊社休日を除く

携帯電話・PHSの場合 050-8882-5843