

取扱説明書

スライドハンドル形アクチュエータ HS5シリーズ/HS1T形

この度は、IDEC製品をお買い上げいただき、ありがとうございます。ご注文の製品に間違いがないかご確認のうえ、この取扱説明書の内容をよくお読みいただき、正しくご使用ください。また、この取扱説明書はユーザー様にて大切に保管ください。

安全上のご注意

本取扱説明書では、誤った取り扱いをした場合に生じることが予測される危険の度合いを「警告」「注意」として表示しています。意味は以下の通りです。

警告

取扱いを誤った場合、人が死亡または重傷を負う可能性があります。

注意

取扱いを誤った場合、人が傷害を負うか物的損害が発生する可能性があります。

1 形番構成

Table with 2 columns: 適合機種, 裏面操作レバーの有無. Includes model numbers HS9Z-EH5L and HS9Z-EH1L.

2 主な仕様

Table with 2 columns: 適合機種, 仕様. Lists specifications for HS9Z-EH5L and HS9Z-EH1L including safety switch types, mass, temperature range, and mechanical durability.

- 安全スイッチは別途購入ください。
ご使用の安全スイッチ本体の仕様については、各種適合機種の仕様を参照ください。

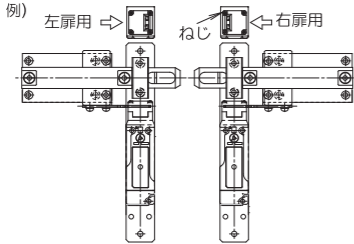
3 取付け

- 各ユニットに、以下の部品が入っていることをご確認ください。

Table with 3 columns: 梱包部品, HS9Z-EH5L, HS9Z-EH1L. Lists included parts like switch base units, handle units, actuators, resin stoppers, and levers.

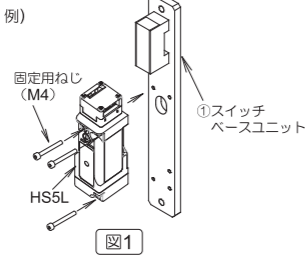
【安全スイッチのヘッド部について】

取付けに際し、まず最初に安全スイッチのヘッド部取付方向を右図のように②ハンドルユニットのスライド方向に合わせて、左扉用が右扉用に変更してください。ヘッド部の取付方向の変更方法はご使用の安全スイッチの取扱説明書に従ってください。



【スイッチベースユニットの取付方法】

1) 安全スイッチ(別売)を①スイッチベースユニットにねじで固定してください。固定用ねじは付属していませんのでお客様にてご用意願います。(図1)



- 注1) HS5L ケーブル横引出タイプ (HS5L-□44LSM-G) でご使用の場合は、スイッチベースユニットをフレーム等に取り付けてから安全スイッチを取り付けてください。
2) フレームまたは取付用パネルに製品を固定してください。固定用ねじ、ナットは付属していませんのでお客様にてご用意願います。
※ 裏面手動ロック解除操作部の取付けフレーム用裏面ロック解除ボタンキット (HS9Z-FL5□:別売) を取付けてください。(取付方法はHS9Z-FL5□の取扱説明書を参照ください)
HS5E-K□ / HS5L-□□ / HS1T-□□形安全スイッチ (別売) に付属しているボタンは使用しません。(図2)

フレーム用裏面手動ロック解除ボタンキット (HS9Z-FL5□) の選定

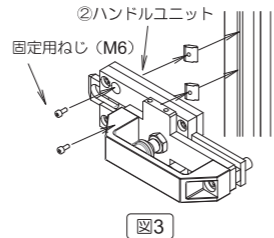
Table with 2 columns: 形番, 取付部の厚み: Ymm. Lists options for HS9Z-FL54, HS9Z-FL55, HS9Z-FL56, and HS9Z-FL57 based on frame thickness.

※6.各部の名称・寸法(mm)を参照ください。
〔 〕は標準販売しておりません。ご希望の際は、お問い合わせください。

【ハンドルユニットの取付方法】

3) フレームまたは取付用パネルに②ハンドルユニットをねじで固定してください。固定用ねじ、ナットは付属していませんのでお客様にてご用意願います。

※ 取付けの際、①スイッチベースユニットのボルト部挿入口におさまるように固定してください。(5.調整項参照ください)(図3)



【アクチュエータの取付方法】

4) ②ハンドルユニットを完全に挿入状態にしてください。以下位置を保ち、⑤ワンスайдねじを使って②ハンドルユニットに③アクチュエータを固定して下さい。その際に⑥スプリングワッシャを③アクチュエータと⑤ワンスайдねじの間に組み込んでください。(図4-1)

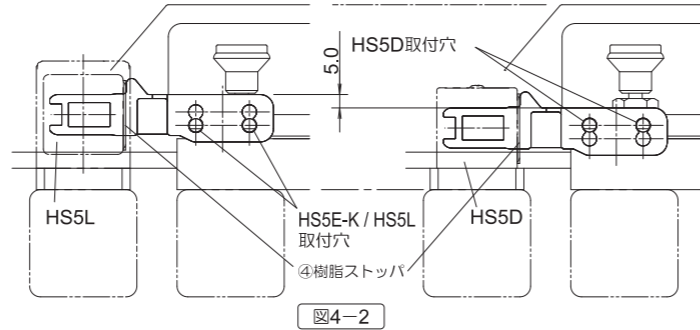
HS9Z-EH5L: ③アクチュエータが、安全スイッチに取り付け④樹脂ストッパに軽く当たる位置

HS9Z-EH1L: ③アクチュエータが安全スイッチに当たらない位置

※ 取付けの際、アクチュエータを傾けて取り付けないようご注意ください。

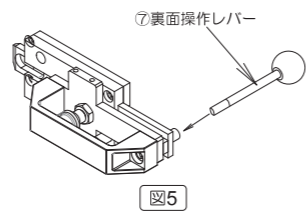
※ HS9Z-EH5Lの場合、ご使用の安全スイッチによって、使用するアクチュエータの取付穴が異なります。下図およびアクチュエータに貼付けたラベルの表示に従ってアクチュエータの向きと取付穴をよくご確認の上、添付のねじにて締付けてください。(添付ねじは、ワンスайдねじのため、取外しには別途専用工具が必要になります。リムーバルツールOW510 (メーカー:SAIMA CORPORATION) (別売)) (図4-2)

※ アクチュエータを固定した後は、樹脂ストッパを外してください。(HS9Z-EH5Lのみ)



【裏面操作レバーの取付方法】

5) ②ハンドルユニットに⑦裏面操作レバーを固定してください。(図5)



※ねじ取付時には、ネジロック等の適当な緩み止め処理を施してください。
※本製品を取付フレームまたはパネルへ取付けるための固定用ねじ、ナットはお客様にてご用意願います。

4 使用上のご注意

警告

- 取付け、取外し、配線作業および保守・点検は、必ず電源を切って行ってください。感電および火災の危険があります。
分解、改造ならびに本製品の機能を故意に停止させるようなことは絶対に行なわないでください。故障や事故の原因になります

注意

- 適合機種以外の安全スイッチには使用しないでください。
ご使用の安全スイッチ本体の取扱説明書をよくお読みください。
本製品はHS5シリーズ / HS1T形安全スイッチのスライドハンドル形アクチュエータであり、HS5シリーズ / HS1T形はTYPE2インターロック装置Low level coded (EN ISO / ISO14119) です。
本製品を制御システムの安全関連部にご使用の場合は、実際の機械 / 設備における使用用途に応じた各国、地域の最新の安全規格、指令、法律等を参照し、正しくご使用ください。また、ご使用の前にはリスクアセスメントを実施ください。

- 扉の終端部には機械的などアストッパを設け本製品に過剰な力が加からないようにしてください。
扉のロック状態で、無理にハンドルを動かさないでください。故障の原因となります。
本製品は扉の外側に取付けてください。内側に取付けますと扉を開け閉めできなくなり、作業に支障をきたすと共に作業者を危険にさらす恐れがあります。
ボルトを突出した状態で扉を開めないでください。故障の原因となります。
右図のように安全スイッチのケーブル引出し面が下になるように設置してください。右図以外の向きで設置されますと誤動作の原因となります。

●ハンドルの操作について

- アクチュエータを挿入する場合は①ノブを完全に引き上げた後、②ハンドル全体を右図のように動作してください。
※ノブを引き上げずに動作させようとしないでください。無理に動作しますと故障の原因となります。

注意

- ハンドルを操作する際は手や指をさまないよう注意してください。

●パドロック操作について

- パドロックをおこなう際は、右図のパドロックホールに南京錠もしくは掛金(ハスプ)を取付けてください。
使用する南京錠と掛金(ハスプ)の荷重は50N以下としてください。規定荷重を超えて使用しますと、本製品が変形する恐れがあります。

●裏面操作レバーについて

- 裏面操作レバーはアクチュエータの挿入操作ができない構造となっています。

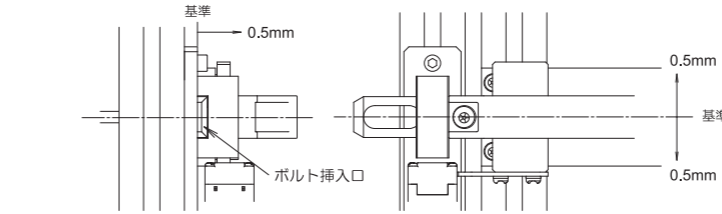
注意

- 挿入操作ができない状態で無理に裏面操作レバーを操作すると故障の原因となります。

5 調整

●アクチュエータ取付基準

- スライドハンドル形アクチュエータの取付基準および取付許容範囲は下図のようになります。



●各ねじ部の推奨締付トルク

Table with 2 columns: 推奨締付トルク, 推奨締付トルク. Lists recommended torque values for various screws used in the assembly.

※上記の取付ねじ推奨締付トルクに満たない場合は、ねじロック剤を使用するなどして、ゆるまないように対策をお願いします。

6 各部の名称・寸法 (mm)

●取付穴加工図

Table with 4 columns: 安全スイッチ, Z1[mm], Z2[mm]. Provides dimensions for mounting holes for different switch models.

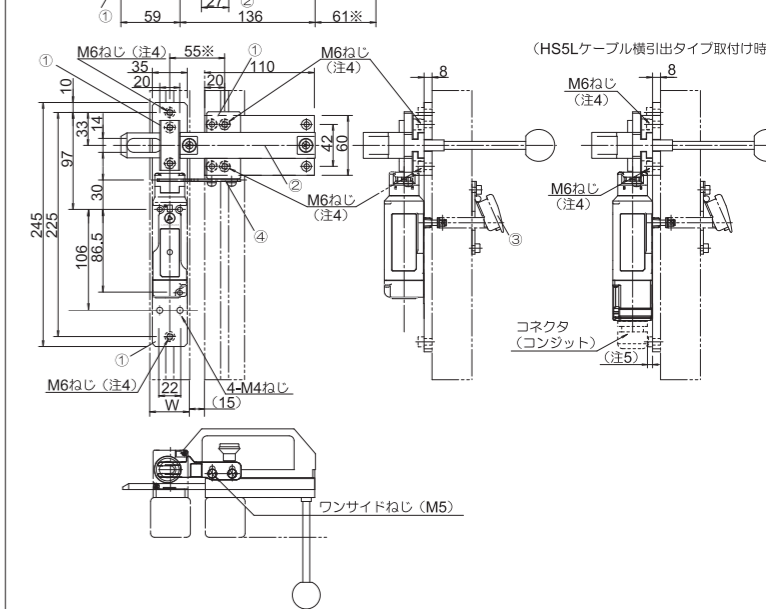
注2) HS5E-K□ / HS5L-□□ / HS1T-□□形をご使用の場合は、穴加工が必要となります。HS5D形をご使用の場合は裏面ロック解除ボタンが不要ですので穴加工は不要です。

●外形寸法図

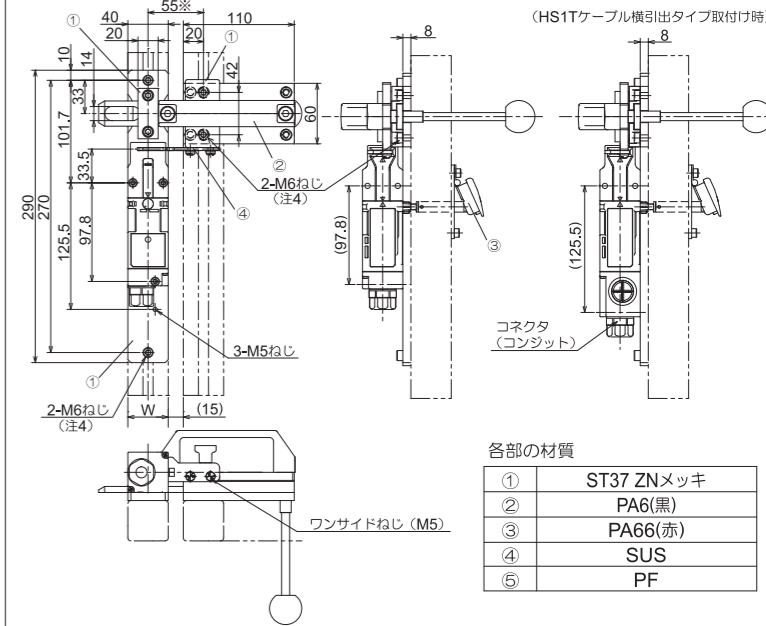
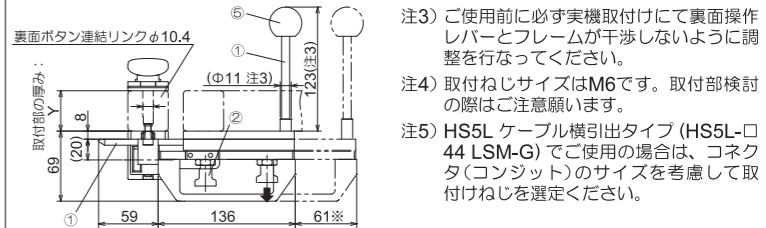
●HS9Z-EH5L

Table with 2 columns: 取付可能取付幅 (開き扉), 取付部幅: Wmm, 取付ねじピッチ: Xmm. Lists compatible mounting widths and screw pitches.

※図は□40フレームに取り付けた場合を示します。



●HS9Z-EH1L



7 廃棄上のご注意

- 本製品を廃棄するときは、産業廃棄物として扱ってください。

IDEC株式会社

本社 〒532-0004 大阪市淀川区西宮原 2-6-64

https://jp.idec.com/

取扱説明書にご不明な点がございましたら、製品問合せ窓口にお問い合わせください。

製品問合せ窓口 ▶

