



取扱説明書

HT3P形 セーフティコマンド

▲ 中文



この度は、IDEC製品をお買い上げいただき、ありがとうございます。ご注文の製品に間違いがないかご確認のうえ、本書の内容をよくお読みいただき、正しくご使用ください。また、本書はユーザー様にて大切に保管ください。

安全上のご注意

本取扱説明書では、誤った取り扱いをした場合に生じることが想定される危険の度合いを「警告」「注意」として区別しています。それぞれの意味するところは以下のとおりです。

警告

取扱いを誤った場合、人が死亡または重傷を負う可能性があります。

注意

取扱いを誤った場合、人が障害を負うか物的障害が発生する可能性があります。

警告

- 本製品を原子力・鉄道・航空・医療・乗用機器などの高度な安全性が要求される用途へご使用の場合は、フェールセーフやバックアップの機能の追加などに留意いただくとともに、当社営業窓口までご相談いただき、仕様書などによる安全の確認をお願いします。
- 取り付け、取り外し、配線作業および保守、点検の際は、必ず電源を切って行ってください。機器の破損のみならず、感電や火災の危険があります。
- 本製品の設置、配線を行うには専門の知識が必要です。専門の知識のない一般消費者が扱うことはできません。
- 使用する機械やシステムの安全要件およびリスクアセスメントの結果に従い、適切な安全対策を実施の上、ご使用ください。たとえば、非常停止機能やイネープリング機能の制御システムは、用途規格の要件やリスクアセスメント結果で要求されるパフォーマンスレベル (PLr) / 制御力カテゴリ / 安全度水準 (SIL) などを満足するよう回路構成する必要があります。
- また、本製品に取り付けられている非常停止用押ボタンスイッチは、適用規格IEC60204-1に基づく停止カテゴリ0または1で回路構成してください。
- 本製品のケーブルにプラグやコネクタを取りつけ着脱できるようにした場合は、少なくとも1つの恒久的に固定された非常停止機器を機械に設置してください。さらに本製品を取り外した場合は、目につかない場所に保管するなど、使用者が無効状態の非常停止用押ボタンスイッチを有効であると誤って操作することがないよう、適切な保管場所を設けて管理してください。
- 本製品にてテープ、ひも、ゴムカバーを無理に変形させるなどによってイネーブルスイッチをポジション2の状態に保持することは絶対にしないでください。イネーブルスイッチ本来の機能を失い、緊急時に作動しない場合があります。
- 本製品を使用する際は、イネーブルスイッチにしっかりと指をかけてお使いください。
- 非常停止用押ボタンスイッチおよびイネーブルスイッチは、使用前など定期的に正常に動作することをご確認ください。特に、イネーブルスイッチは、異物が挟まるなどによってボタンが復帰しなくなると、手を離してもポジション2の状態が保持されたままとなり、非常に危険です。
- 万一、落下や、本製品に衝撃や負荷が加わった場合にはそのままご使用にならず、破損のないことならびに各種機能が安全かつ正常に機能することをご確認ください。
- ノイズによる誤動作の恐れがありますので、次の項目を実施してください。
 - F端子は、D種接地（第三種接地：接地抵抗100Ω以下）としてください。
 - 接地線は、動力機器の接地線と共通ラインに接続しないでください。
- 異物や水滴が付着した状態では絶対にUSB給電をしないでください。
- 本製品のケーブルおよび、ご使用されるUSBケーブルならびに、コネクタに負荷がかからないようにしてください。火災や故障の原因となります。
- ネックストラップについては専用オプション品をご使用ください。ご使用中はネックストラップが機械などに挟まったり、引っ掛からないように十分注意してください。

注意

- 本製品は、屋内のみ使用可能です（屋外使用不可）。
- 高温、多湿、結露、腐食性ガス、過度の衝撃のある所で使用すると感電、火災、誤動作の原因となります。
 - 設置、配線作業時に配線くすやドリルの切り粉などが本製品内部に入らないように注意してください。配線くすなどが本製品に入ると火災、故障、誤動作の原因となります。
 - 定格と異なる電源の接続や誤った極性を接続すると、火災や故障の原因となるおそれがあります。
 - 取扱説明書に記載の指示に従って取り付けてください。取り付けに不備があると落下、故障、誤動作の原因となります。
 - 本製品本来の使用目的にそぐわない方法で使用される場合、本製品によって提供される機能が損なわれる可能性があります。
 - タブレットによっては電源ボタンや音量ボタン、カメラが取付時干渉することがありますのでご注意ください。
 - タブレットと本製品の仕様範囲内でご使用ください。
 - 運転、停止などの操作は、十分に安全を確認してから行ってください。操作ミスにより機械の破損や事故の原因になることがあります。
 - 分解、修理、改造などは行わないでください。火災や感電、故障の原因となります。

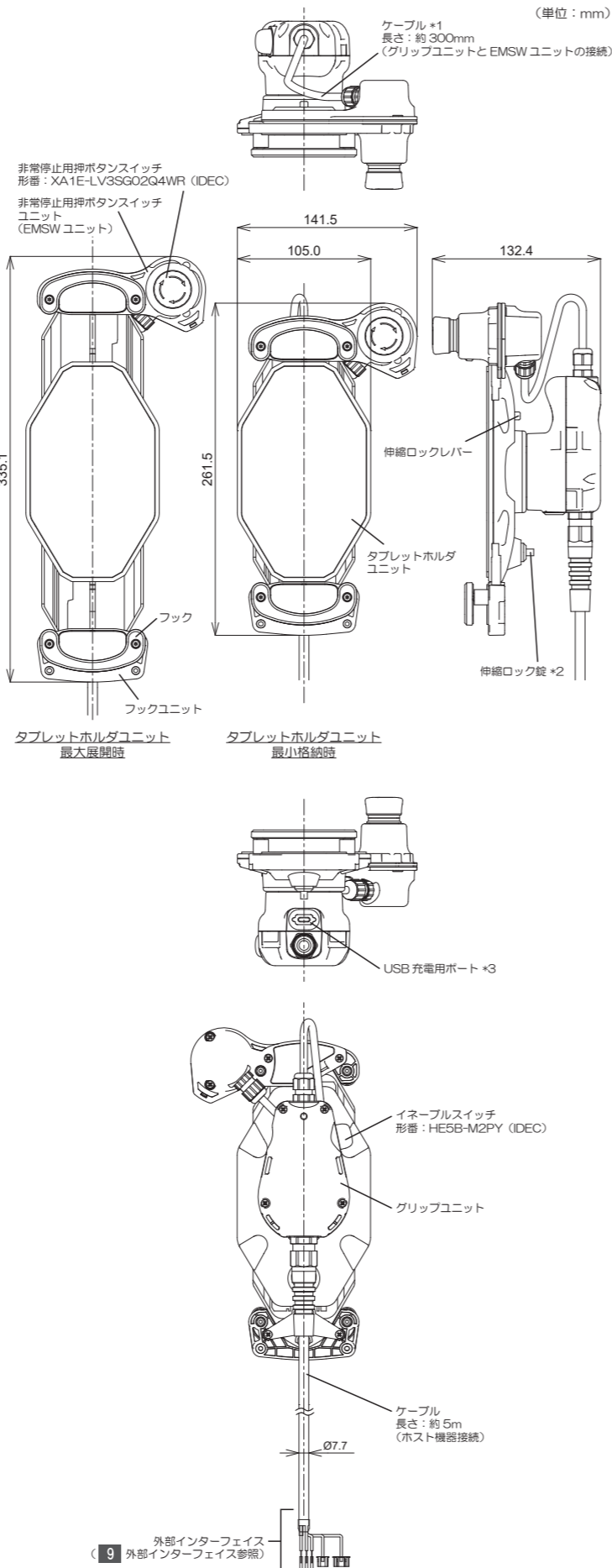
1 形番構成

品名	個数
本体ユニット	1
ハンドストラップ	1
厚み調整用スポンジシート	1
伸縮ロック解除キー	2
取扱説明書（日本語／英語）	1
Safety2.0 アプリケーションマニュアル	1

2 形番構成

本体ユニット形番	HT3P-SLNP-5M-W
----------	----------------

3 各部の名称／外形寸法



- *1 本製品のケーブルを手で持つ、引っ掛けるなどしないようにしてください。
- *2 伸縮ロック錠は盗難防止用ではありません。
- *3 タブレットへのUSB給電の際はタブレットが推奨するケーブルをご使用いただき、長さについてはタブレットのUSBコネクタ位置やグリップユニットの回転を考慮したケーブルをご選定ください。異物や水滴が付着した状態では絶対にUSB給電をしないでください。

4 仕様

適用規格	IEC/EN 60947-5-1 IEC/EN 60947-5-5 (XA1E-LV3SG02Q4WR) IEC/EN 60947-5-8 (HE5B-M2PY) UL 508 UL 60947-1 UL 60947-5-1 UL 60947-5-5		
安全規格	IEC 61010-1, EN 61010-1 IEC 61010-2-201, EN 61010-2-201		
用途規格	ISO 12100 IEC 60204-1 ISO 10218-1 ISO 10218-2		
EMC規格	IEC 61131-2, EN 61131-2		
認証規格	UL 508 UL 60947-5-5		
環境仕様	使用周囲温度	USB給電有り	グリップ保持時
	-20~+55°C	-	-
		○	○
	-20~+35°C *4	○	○
	使用周囲湿度	30~85%RH (結露なきこと)	
	保存周囲湿度	-20~+55°C	
	保存周囲湿度	30~85%RH (結露なきこと)	
	汚損度	3	
電気仕様 *5	定格入力電圧	XA1E照光部：DC 21.6V~26.4V USB給電部：DC 20.4V~28.8V *6	
	定格絶縁電圧	60V	
	接点定格	形番：XA1E-LV3SG02Q4WR (照光タイプ) 接点定格：2A/DC 30V 抵抗負荷 (DC-12) 1A/DC 30V 誘導負荷 (DC-13) 形番：HE5B-N2PY 接点定格：1A/DC 30V 抵抗負荷 (DC-12) 0.7A/DC 30V 誘導負荷 (DC-13)	
EMC仕様	Immunity Zone	Zone A	
機械的仕様	振動	5~84Hz 片振幅 3.5mm 8.4~150Hz 加速度 9.8m/s ² 3方向 各2時間	
	衝撃	14.7m/s ² 11ms 6方向 各5回	
その他構造仕様	保護構造	IP54 *7	
	対応タブレット *5, *8	対応タブレットサイズ タブレット対角線長： 240~300mm (拡張時~320mm) *9 画面サイズ：8~11インチ	
	対応タブレット厚み	標準：~10mm *10 (タブレットが薄い場合は付属の厚み調整スポンジシートをご使用ください。)	
	対応タブレット質量	max 1.1kg (参考値)	
	質量	約530g (付属ケーブル除く) 約980g (付属ケーブル含む)	
	タブレットホルダユニット回転角度	約200°	
	筐体色	黒	
USB仕様	USB充電用ポート	USB Type-C コネクタ 給電専用 DC 5V/1.5A 出力	
その他	Safety2.0適合 (詳細は 12 「Safety2.0適合システムとしてのご使用にあたって」を参照)		

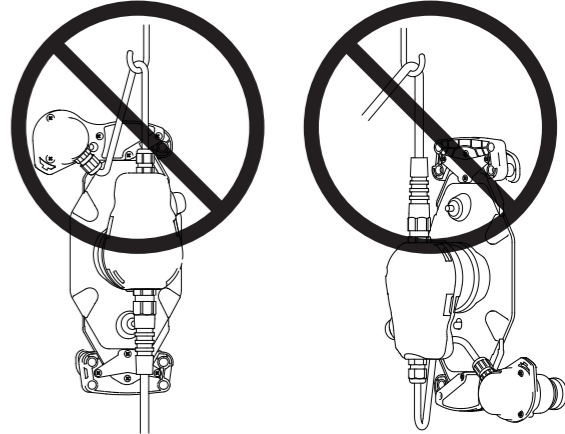
- *4 長時間の給電でグリップユニットが発熱します。低温やけどの原因となりますのでグリップユニットを保持したままの長時間給電は行わないでください。
- *5 安全規格認証内容
UL 認証 製品全体の電気定格：Class 2
接点定格：30V dc/0.7A Resistive
照光部定格：24V dc/11mA
USB電源入力定格：24V dc/0.5A
USB給電出力定格：5V/1.5A
最高使用周囲温度：40°C
環境定格：Type 1
最大対応タブレット質量：1.1 kg
- *6 接続する電源からのノイズによって、USB給電およびタブレットの誤動作や破壊の恐れがある場合、他の電源から独立したUSB給電専用電源をご使用ください。
- *7 USBケーブル接続時は除く。
- *8 形状によって当てはまらない場合があります。また質量については保証するものではありません。
- *9 拡張方法は、10 フック部の付け替え方を参照ください。
- *10 オプションのタブレット厚み調整セット(別売)でタブレット厚み24mmまで取り付け可能。タブレット厚み11~18mmの時はHT9Z-3PHB08、タブレット厚み18~24mmの時はHT9Z-3PHB14を標準パーツに追加してご使用ください。

5 使用・保存場所

- 使用・保管場所についての注意事項
- 本製品の性能および安全の維持の観点から次のような場所への設置は避けてください。
 - 塵埃、塩分、鉄分などの多い場所
 - 長時間油、薬品などがかかる場所
 - オイルミストが充満する場所
 - 直射日光の当たる場所
 - 強い紫外線を受ける場所
 - 腐食性ガス、可燃性ガスの発生する場所
 - 仕様を超える振動や衝撃の伝わる場所
 - 急激な温度変化で結露が生じる場所
 - 高電圧機器やアークが発生する機器（電磁開閉器、サーキットブロケクタなど）に近接する場所
 - 発熱量の大きい機器に近接する場所

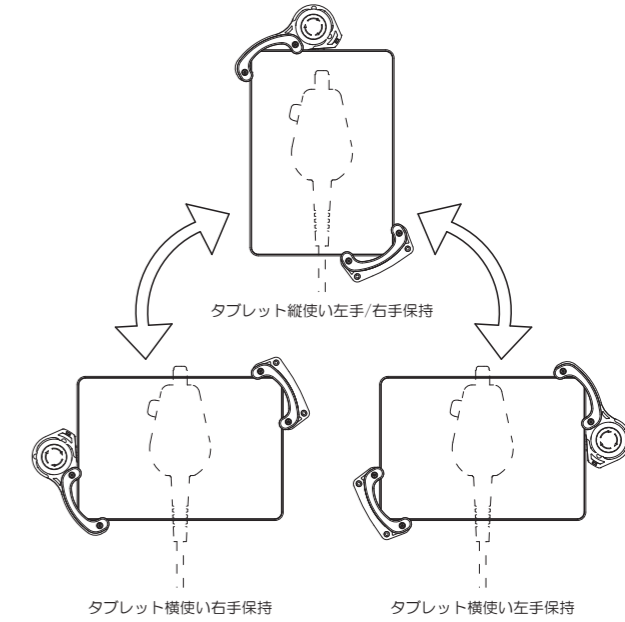
注意

- 下記のようにケーブルを引っ掛けて保持、保管しないでください。
- ⊘ で示した記号は禁止行為を示します。

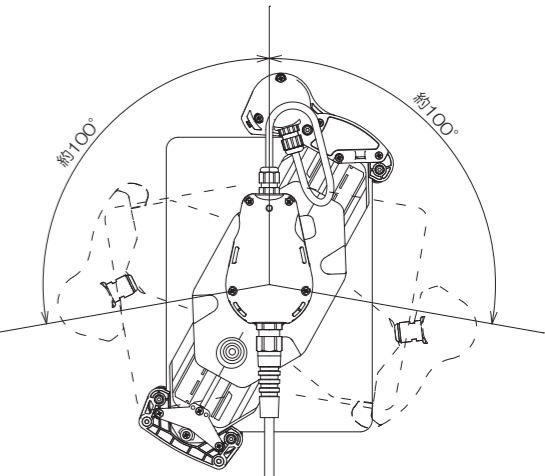


6 タブレットホルダユニット回転機構

- タブレット基本取り付け位置



- グリップユニットに対するタブレットホルダユニットの回転可能角度 *11

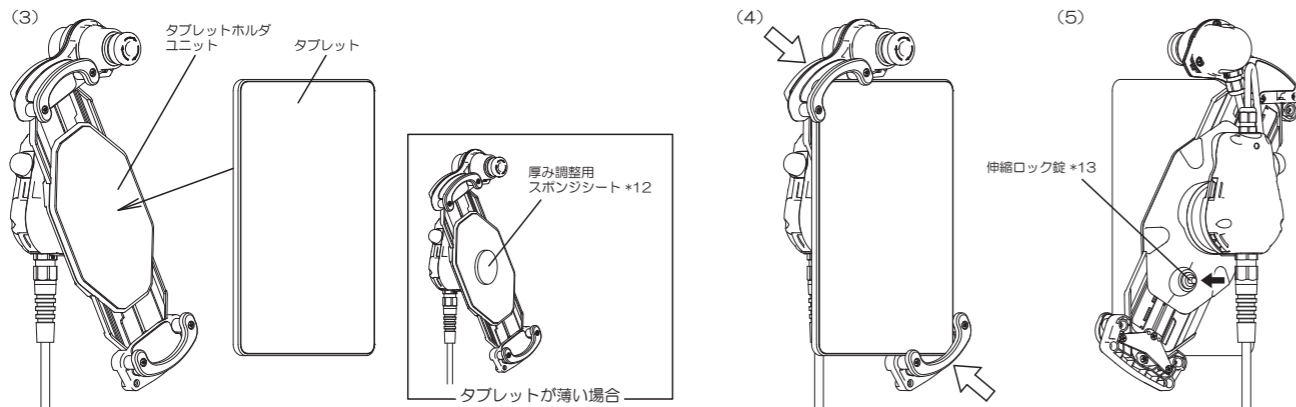
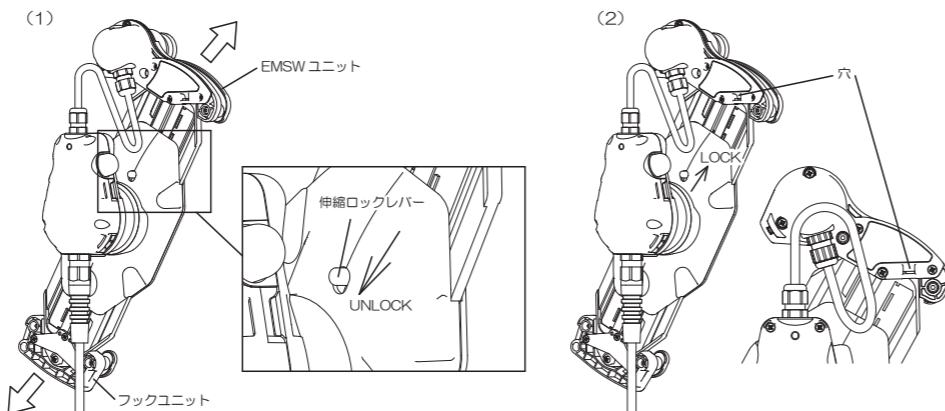


- *11 タブレットホルダを無理に回転させないようにしてください。故障の原因となります。

7 タブレットの取り付け・取り外し方法

7-1. タブレットの取り付け方法

- タブレットホルダーの黄色の伸縮ロックレバーをUNLOCK方向にスライドさせ、EMSWユニットとフックユニットを広げます。
 - 黄色の伸縮ロックレバーをLOCKの方向にスライドさせます。グリップとEMSWユニットが接続しているケーブルがたるむ場合は結束バンドなどで製品筐体（EMSWユニット）の穴に締めることができます。必要に応じて活用ください。結束バンドはユーザー様にて準備ください。
 - タブレットを取り付けます。
- *12 タブレットが薄い場合は付属品の厚み調整用スポンジシートをタブレットホルダユニットに貼り付けてご使用ください。
- フックに対して4点当たりで確実にタブレットを保持してください。タブレット落下の原因になります。
 - ロック状態で伸縮ロック錠を押し、鍵をかけてご使用ください。
- *13 伸縮ロック錠を使用しない場合、タブレットホルダの保持力が弱まる場合がありますので必ず両方の鍵をかけてご使用ください。なお、UNLOCK状態で伸縮ロック錠を操作しないでください。故障の原因となります。

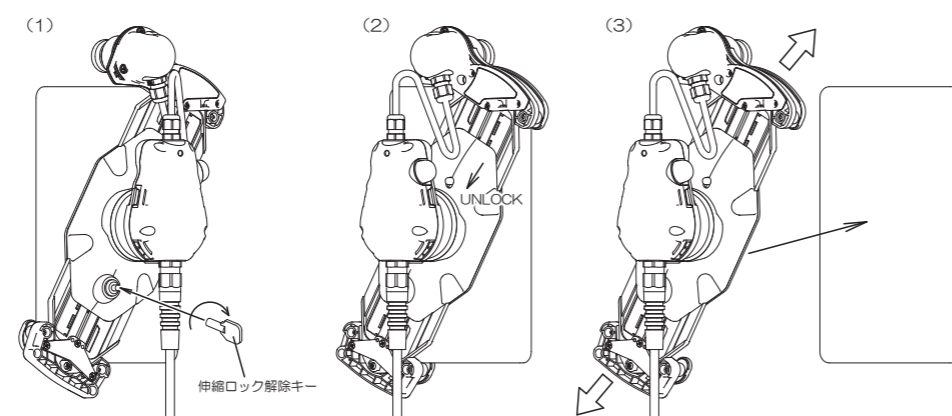


7-2. タブレットの取り外し方法

- 伸縮ロック解除キーを挿入し、カチッという音がするまで回します。
- 黄色の伸縮ロックレバーをUNLOCKの方向にスライドさせます。

△ 注意

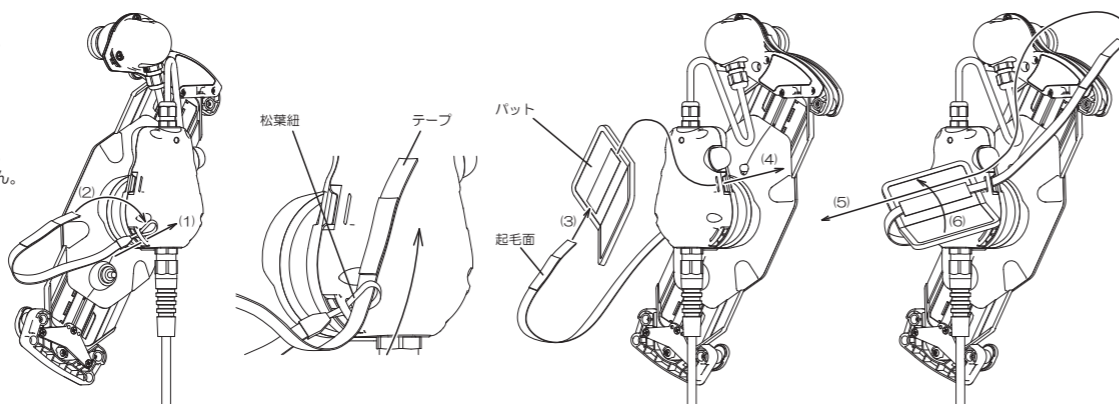
- タブレットを落とさないようにしてください。
- タブレットホルダを開いてタブレットを取り外します。



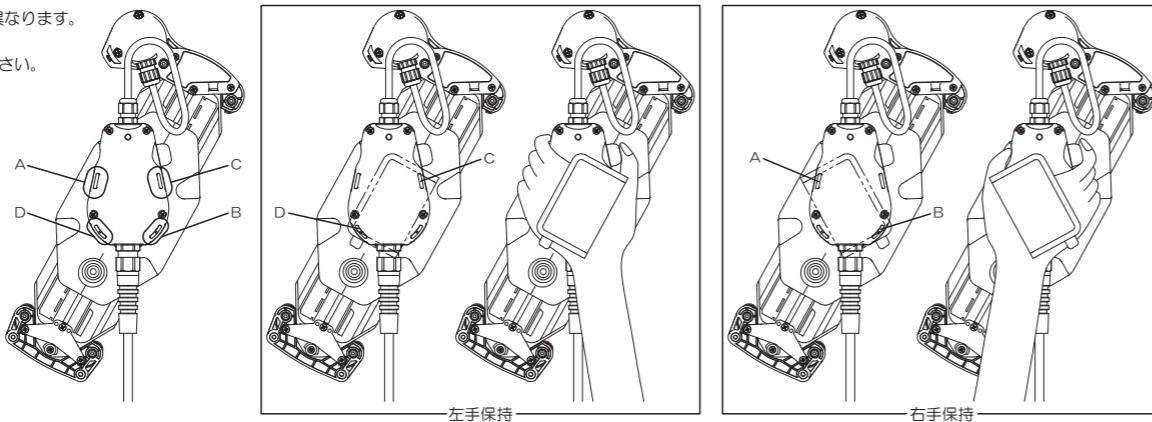
8 ハンドストラップの取り付け方法

左手で保持する場合 *14

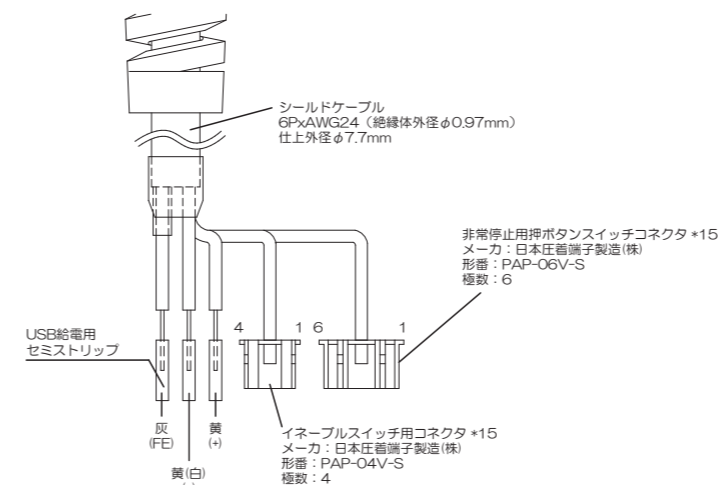
- 松葉紐を図のようにグリップ穴に通してください。
- 松葉紐の穴にテープを通してください。
- テープをパットの穴に通してください。その際、マジックテープの起毛面を図のように通してください。
- テープを図のようにグリップ穴に通してください。手前の穴のみでも、奥まで通しても問題ありません。手の大きさに合わせて選んでください。
- テープのマジックテープ起毛面を図のようにパットに折り返して貼り付けてください。
- パットを図のように折りたたんでください。



- *14 左右どちらの手で保持するかで使用する穴が異なります。左手で保持する場合は穴Cと穴D、右手で保持する場合は穴Aと穴Bをご使用ください。

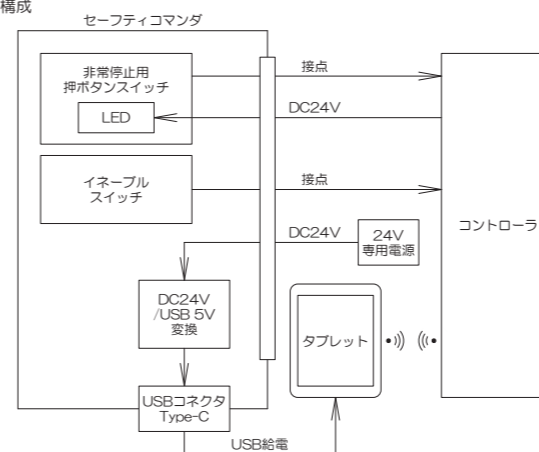


9 外部インターフェイス

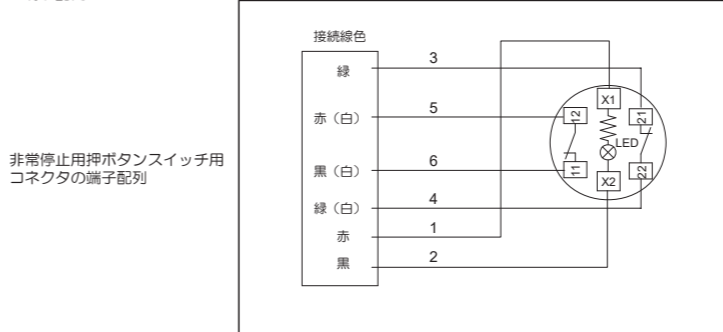


- *15 出荷時に接続しているJSTコネクタが不要な場合は切断し、お客様の使用用途や環境に応じたコネクタ等を選定しご使用ください。コネクタをそのまま使用される場合は、記載の形番に合う相手側のコネクタをご選定の上ご使用ください。本製品はJSTコネクタを除いてUL認証を取得しています。UL認証が必要な場合はお客様で対応をお願いします。

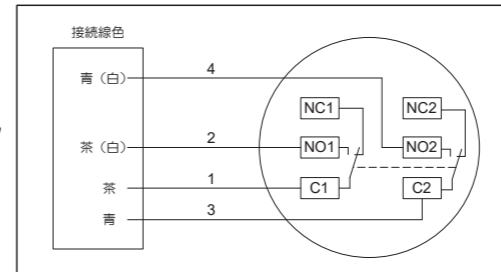
・システム構成



・端子配列

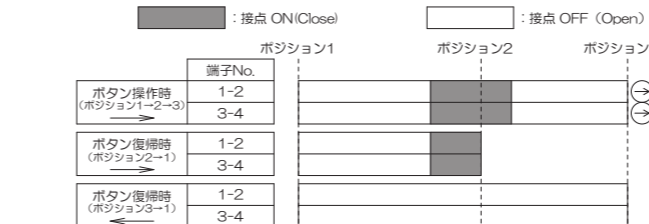


イネーブルスイッチ用コネクタの端子配列



・動作特性

イネーブルスイッチ

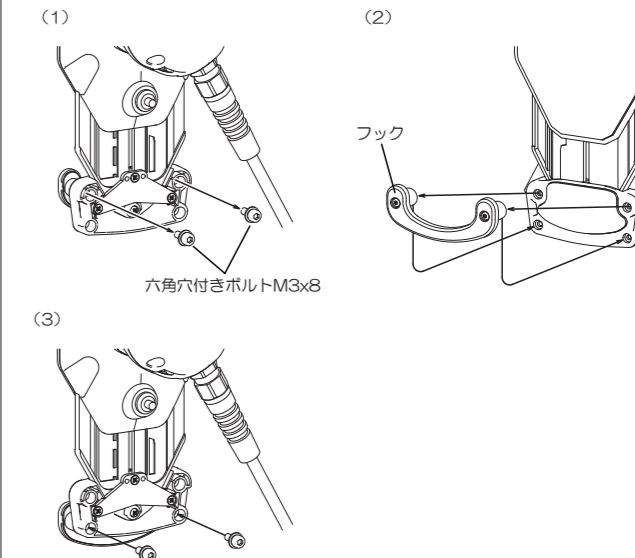


動作特性図はボタン中央操作時の特性を表しています。ボタン端部を操作しますと、3ポジションスイッチ2接点の動作に時間的なずれを生じる場合があります。

	コネクタ端子No.	接続線色	機能名称
非常停止用押ボタンスイッチ	1	赤	LEDランプ (DC 24V)
	2	黒	LEDランプ (0V)
	3	緑	接点1 (NC)
	4	緑 (白)	接点1 (NC)
	5	赤 (白)	接点2 (NC)
	6	黒 (白)	接点2 (NC)
イネーブルスイッチ	1	茶	接点1 (C)
	2	茶 (白)	接点1 (NO)
	3	青	接点2 (C)
	4	青 (白)	接点2 (NO)
USB給電		黄	+ (DC 24V)
		黄 (白)	- (0V)
		灰	FE

10 フック部の付け替え方

出荷時のフック位置で取り付けできないタブレットサイズの場合は下図のようにフックを外側に付け替えてください。



- フックユニットの六角穴付きボルト（六角レンチサイズ：2.5）を2本はすしてください。
- フックを外側のネジ穴へ付け替えます。
- (1) ではなく六角穴付きボルトを使ってフックを固定ししっかり固定してください。（推奨締付トルク 0.5~0.6N・m）

11 オプション/保守用部品

・オプション

品名	形番	備考
壁掛け金具	HT9Z-3PF1	-
タブレット厚み調整キットA	HT9Z-3PHB08	ゴムチューブ4個/スペーサ4個(タブレットの厚み11~18mmの場合は標準パーツに追加してご使用ください。)
タブレット厚み調整キットB	HT9Z-3PHB14	ゴムチューブ4個/スペーサ4個(タブレットの厚み18~24mmの場合は標準パーツに追加してご使用ください。)
ネックストラップ	HT9Z-3PS2	-

・保守用部品

品名	形番	備考
厚み調整用スポンジシート	HT9Z-3PHA04	-
伸縮ロック解除キー	HT9Z-3PK01	2個入り
ハンドストラップ	HT9Z-3PS1	-
フック	HT9Z-3PHZ	-

12 Safety2.0適合システムとしてのご使用にあたって

本製品は取り付けるタブレット型端末に次の機能を備えることにより、Safety2.0適合システムとして使用いただくことができます。

- タブレット型端末が有効に機能していることを人に伝達する機能
 - リスク関連情報*16を画面表示する機能や音・振動などによって使用者に伝達する機能
- *16 危険源となる機械の動作状態や位置情報などのリスクに関する情報で、人の危険察知・認識の容易化や正確化に役立ち、人の危険行動の減少や安全行動の促進を目的とするものです。Safety2.0適用システムとしてのご使用にあたっては、必ず同梱されている「Safety2.0アプリケーションマニュアル」を合わせてご覧ください。

13 廃棄

廃棄に関してはご使用になる国の法令・法律に従ってください。

合格证
本製品経験合格

IDEC株式会社

本社 〒532-0004 大阪市淀川区西宮原 2-6-64
https://jp.idec.com/

取扱説明書にご不明な点がございましたら、製品問合せ窓口にお問い合わせください。

製品問合せ窓口 ▶

