

取扱説明書
非接触安全スイッチ
HS7A-DMP

HS9Z-ZP1 HS7A-DMP

この度は、IDEC製品をお買い上げいただき、ありがとうございます。ご注文の製品に間違いがないか確認のうえ、この取扱説明書の内容をよくお読みいただき、正しくご使用ください。また、この取扱説明書はユーザー様にて大切に保管ください。

本製品は作業者の安全及び機械の動作信頼性を確保するため、IEC/EN60947-5-1、IEC/EN60204-1に準拠しており、UL/CSAの認証を取得しています。

安全上のご注意

警告

製品の意図しない動作

本製品を使用する際は、安全リレーモジュールまたはセーフティコントローラと組合わせてご使用ください。それらの製品なしでのご使用はできません。

これらの指示に従わない場合、死亡、重症、または物的損害を負う可能性があります。

注意

本製品を使用する際は、必ず安全リレーモジュールまたはセーフティコントローラを使用してください。

本製品は安全リレーモジュールまたはセーフティコントローラ※と組み合わせることにより、最大カテゴリ4/PL e (EN ISO 13849-1) まで対応可能です。

接続に関しては安全リレーモジュールまたはセーフティコントローラのユーザーズマニュアルや取扱説明書をご参照ください。

※当社製品ではHRSS形 (カテゴリ2/PL d)、HR6S形、FS1A形など。

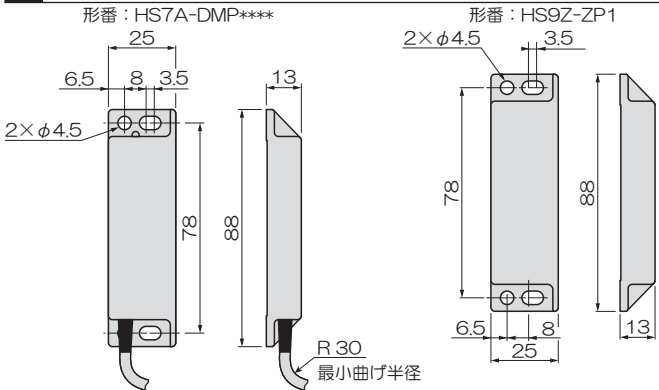
必ず専用アクチュエータ (HS9Z-ZC1) と組み合わせてご使用ください。

インターロック装置の設計に関しては、ご使用になる国の法規制に適合するようにご使用ください。

1 一般仕様

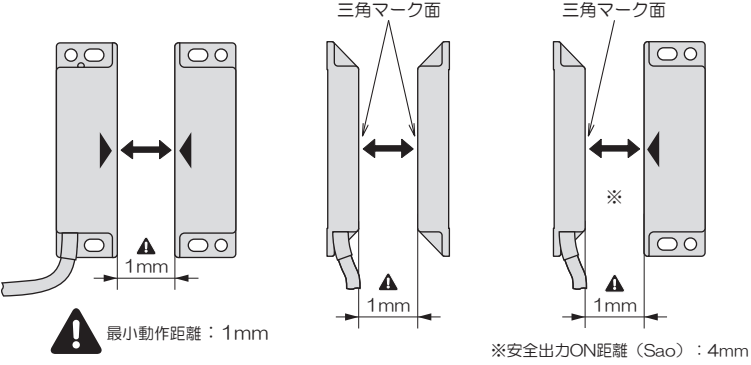
適用規格	IEC / EN 60947-5-1 EN ISO / ISO 14119 UL 508, CSA C22.2 No.14
タイプ及びコード化レベル	Type4 インターロック装置、Low level coded (EN ISO 14119)
使用周囲温度	-25 ~ +85°C (ただし、氷結しないこと)
保存周囲温度	-40 ~ +85°C (ただし、氷結しないこと)
耐振動	100m/s ² (10-150 Hz) (IEC 60068-2-6)
耐衝撃	300m/s ² (11ms) (IEC 60068-2-7)
絶縁保護クラス	Class II (IEC 60536)
保護構造	IP67 (IEC 60529)
汚染度	3 (IEC / EN 60947-5-1)
定格使用電圧 (Ue)	DC24V
定格使用電流 (Ie)	100 mA
短絡保護ヒューズ (安全リレーモジュール用 F1ヒューズを除く)	500 mA gG (gL) ヒューズ (アメリカ国内ではUL認定のタイプCCを使用すること) 必要に応じて、各スイッチ接点と直列に接続します。
繰り返し精度	10%以下
ヒステリシス	20%以下
最大動作周波数	150 Hz
電圧降下	Ie = 10 mA 0.1V (LED無し) / 2.4V (LED付き) Ie = 100 mA 1V (LED無し) / 4.2V (LED付き)
本体材質	PBT
スイッチ構造	有接点
接続ケーブル	AWG 23 (0.25mm ²) ×6本 ケーブル長: 2m, 5m

2 外形図 (mm)



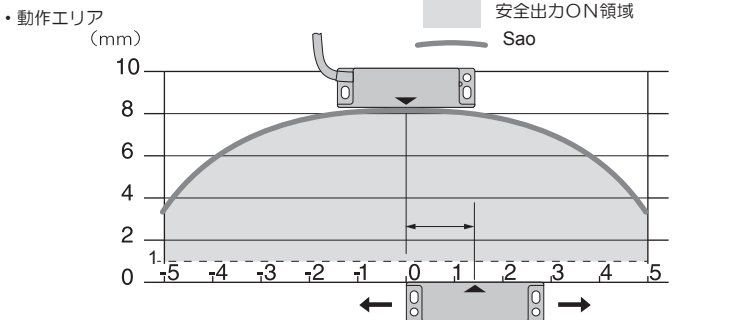
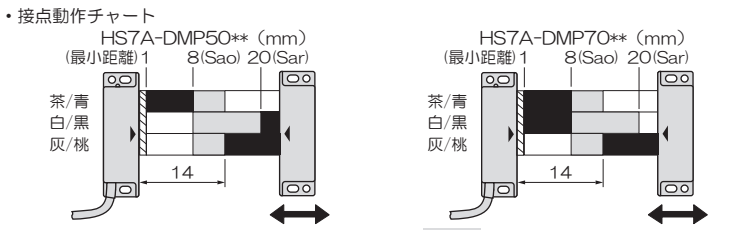
3 動作

- 動作方向 - スwitch本体とアクチュエータとの間の最小距離

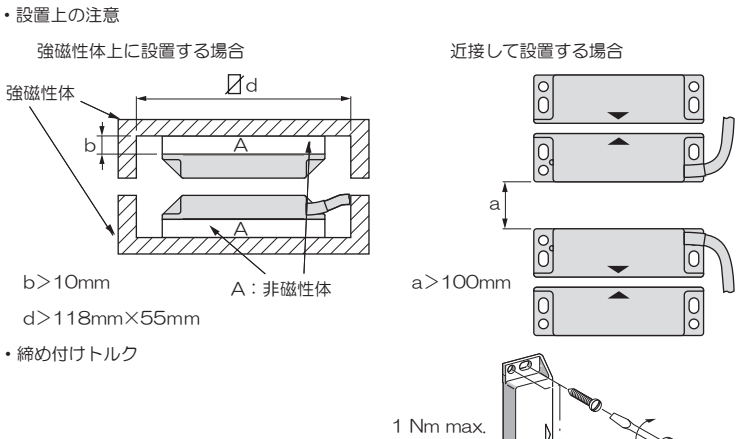


- 接点状態

■	-接点 閉 (1)
□	-接点 開 (0)
■□	-不定領域

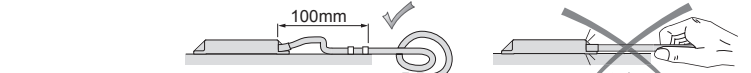


4 設置



非磁性ねじを使用すること

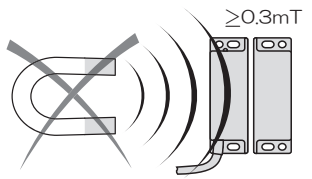
- ケーブル配線上の注意
ケーブルに張力がかかると断線の恐れがあります。スイッチ本体の近くでケーブルを固定してください。



- アクチュエータ設置上の注意
非接触安全スイッチを可動式ガードのストッパーとして使用しないでください。非接触安全スイッチの位置調整にハンマーまたは振動・衝撃の許容範囲を超える可能性のあるその他のツールを使って調整しないでください。設置中に非接触安全スイッチが落下すると、損傷する可能性があります。スイッチ本体とアクチュエータの位置関係はそれぞれの外形で合わせてください。

注意

- 非接触安全スイッチを0.3mT以上の磁界内で使用しないでください。正常に動作しません。



5 配線

警告

取付/取り外し、配線作業及び保守/点検は必ず電源を切って行ってください。感電により、死亡事故や重傷を伴う事故につながる恐れがあります。

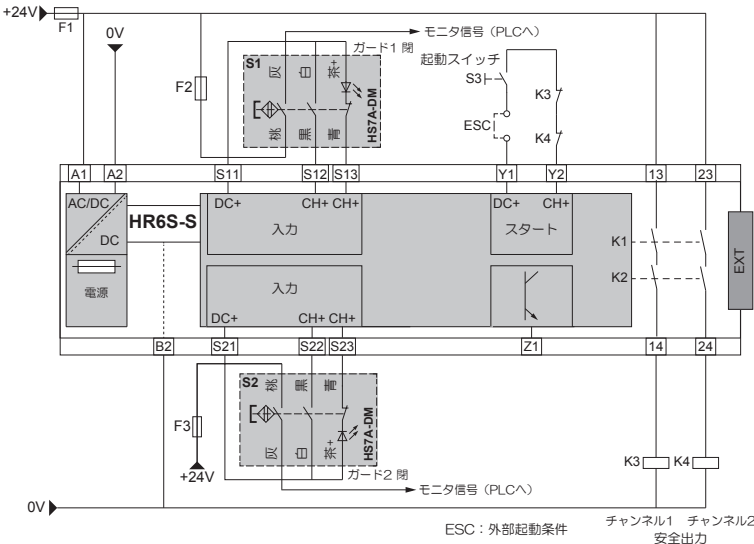
注意

物的損害のリスク

電源が入っているときは、非接触安全スイッチを取付/取り外しをしないでください。非接触安全スイッチは、リセット不可能な短絡保護 (ヒューズ抵抗) を内蔵しています。各スイッチ接点と直列に外部ヒューズ (500mA gG) を追加することで、誤用した場合の内部保護の損害を回避できます。

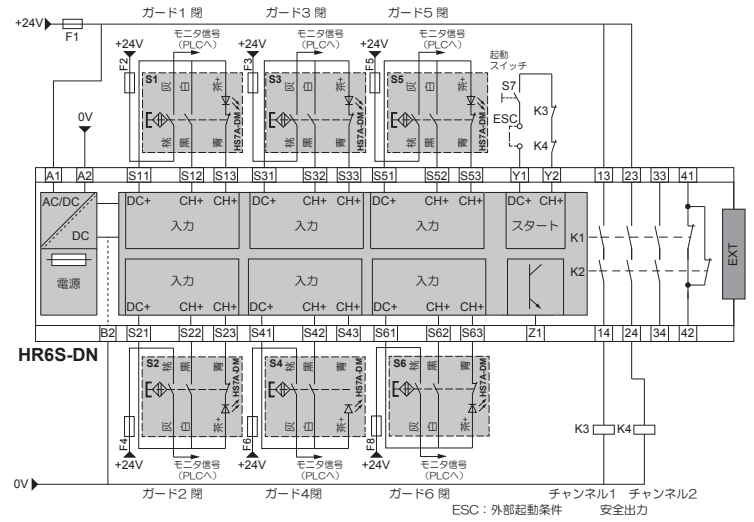
下記カテゴリ、PLおよびSILはあくまで例であり、実際の回路では実使用条件を確認の上、関連規格 (ISO14119など) を参照の上、お客様自身での評価をお願いします。

カテゴリ4、PL= e (EN ISO 13849-1) / SIL3 対応回路例
HR6-S1* + HS7A-DMP50** (NC+NC+NO) + HS9Z-ZP1

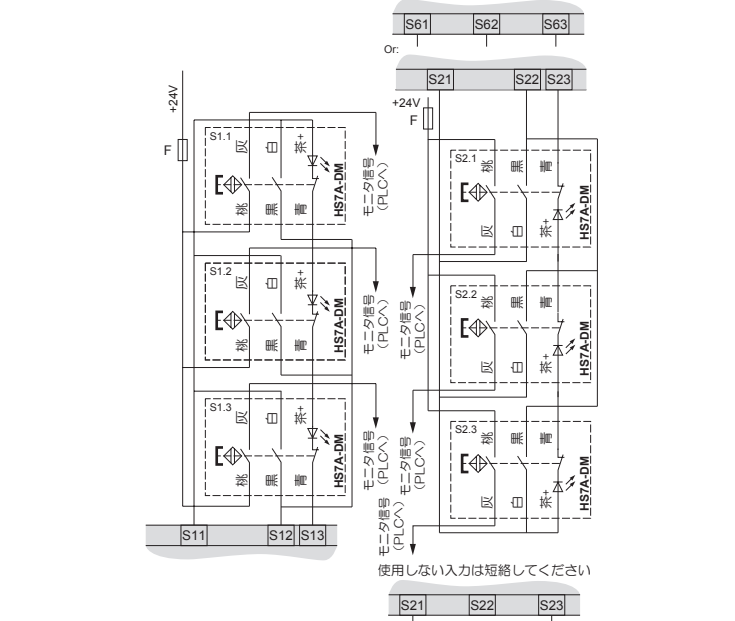


下記カテゴリ、PLおよびSILはあくまで例であり、実際の回路では実使用条件を確認の上、関連規格 (ISO14119など) を参照の上、お客様自身での評価をお願いします。

カテゴリ4、PL= e (EN ISO 13849-1) / SIL3 対応回路例
HR6S-DN1* + HS7A-DMP50** (NC+NC+NO) + HS9Z-ZP1

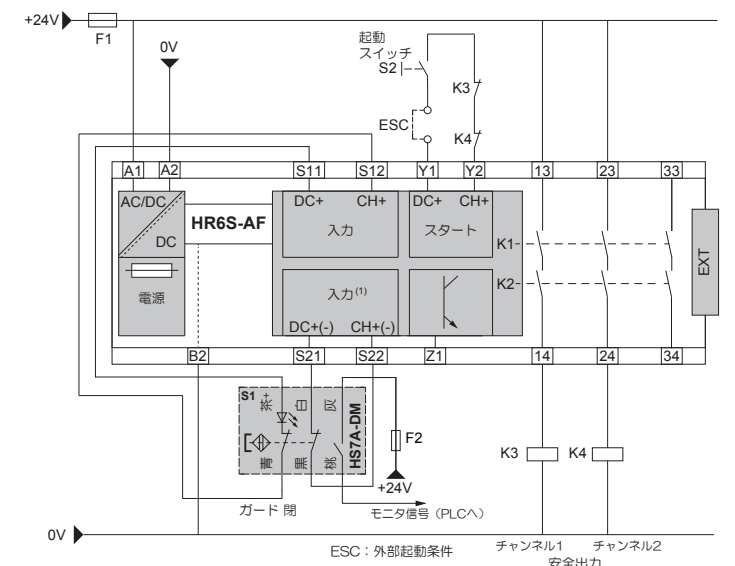


下記カテゴリ、PLおよびSILはあくまで例であり、実際の回路では実使用条件を確認の上、関連規格 (ISO14119, ISO TR24119など) を参照の上、お客様自身での評価をお願いします。カテゴリ3、PL= d (EN ISO 13849-1) / SIL2 対応回路例
HR6S-S1*, HR6S-DN1*



下記カテゴリ、PLおよびSILはあくまで例であり、実際の回路では実使用条件を確認の上、関連規格 (ISO14119など) を参照の上、お客様自身での評価をお願いします。

カテゴリ4、PL= e (EN ISO 13849-1) / SIL3 対応回路例
HR6S-AF1* + HS7A-DMP70** (NO+NO+NC) + HS9Z-ZP1



注) HR6SとHS7A-DMP70**の組合せによる上記回路例は、ご使用条件によってはカテゴリ4にあてはまらない場合がありますので、ご使用前には十分確認いただきますようお願い致します。

入力1点あたりの最大接続台数

	HS7A-DMP50**		HS7A-DMP70**	
	LED 無	LED 有	LED 無	LED 有
HR6S-S/DN/AF	6	3	6	3

機種

形番	LED表示	ケーブル長	接点構成	形番	LED表示	ケーブル長	接点構成
HS7A-DMP5002	無	2m	NO + NC	HS7A-DMP7002	無	2m	NO + NO + NC
HS7A-DMP5012	有			HS7A-DMP7012	有		
HS7A-DMP5005	無	5m	NO + NC	HS7A-DMP7005	無	5m	NO + NO + NC
HS7A-DMP5015	有			HS7A-DMP7015	有		

IDEC株式会社

本社 〒532-0004 大阪市淀川区西宮原 2-6-64

https://jp.idec.com/

取扱説明書にご不明な点がございましたら、製品問合せ窓口にお問い合わせください。

製品問合せ窓口 ▶

