

# 取扱説明書

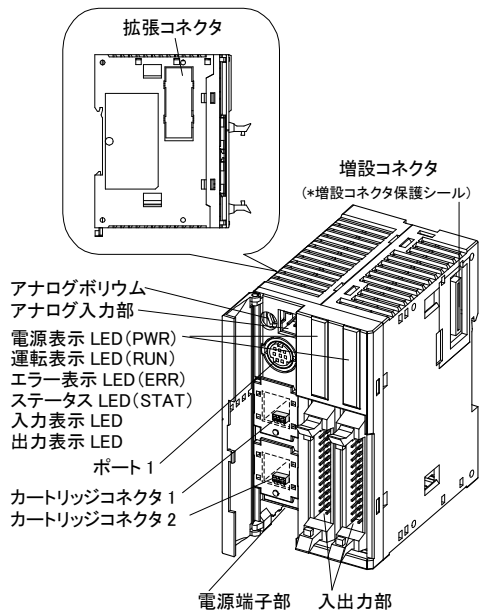
MICROSmart  
**pentra**  
FC5Aシリーズ

この度は、IDEC 製品をお買い上げいただき、ありがとうございます。ご注文の製品に間違いがないかご確認のうえ、この取扱説明書および FC5A 形インストラクションマニュアルの内容をよくお読みいただき、正しくご使用ください。また、この取扱説明書はユーザー様にて大切に保管ください。

## 1 形番構成

FC5A-D16RK1, FC5A-D16RS1  
FC5A-D32K3, FC5A-D32S3

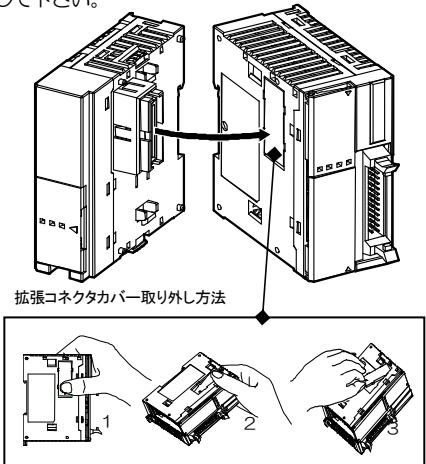
## 2 名称と機能



## 3 組み立て

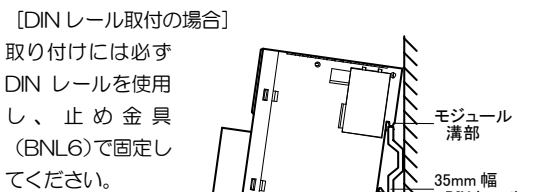
・入出力モジュール接続  
入出力モジュールを増設する場合は、CPU モジュールに貼り付けてある増設コネクタ保護シール (\*) をはがして、接続してください。

・通信拡張モジュール接続  
通信拡張モジュール接続の場合は、拡張コネクタカバーを取り外して下さい。

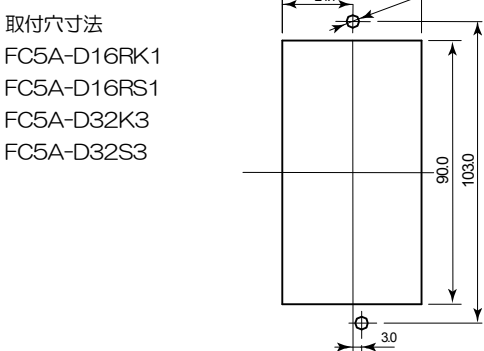


## 4 取り付け

詳しい取り付け、取り外し方法は、FC5A 形インストラクションマニュアルをご参照ください。

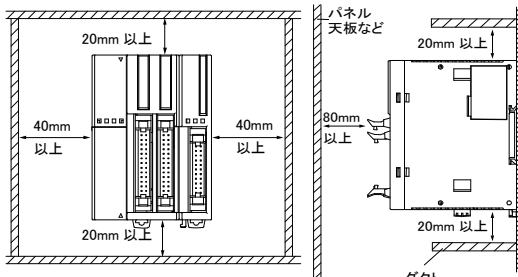


[直付け取付の場合]  
取り付けには直付け金具 (FC4A-PSP1P) が別途必要です。取付ねじは、M4 ナベリねじ (6mm または 8mm) をご使用下さい。

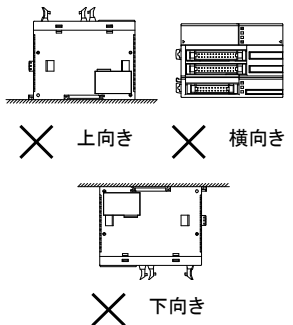


## 5 取り付け方向

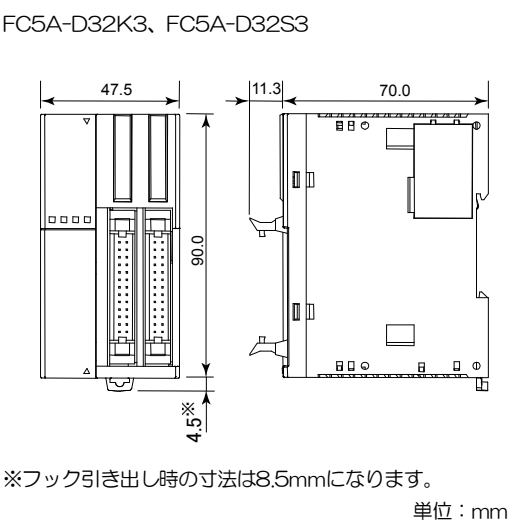
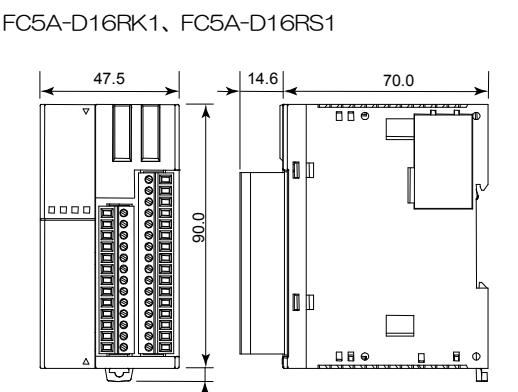
本製品の取り付けに際しては、操作性、保守性、耐環境性を十分考慮ください。



上向きや下向き、および横向きには取り付けないでください。



## 6 外形寸法



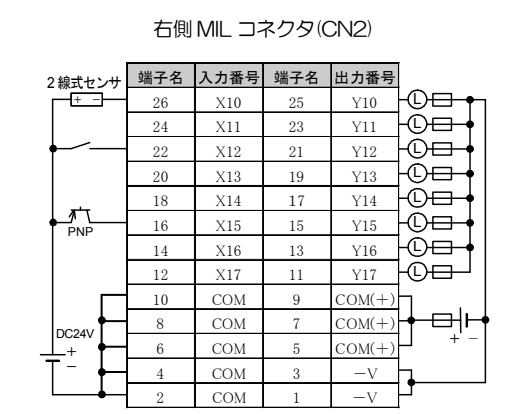
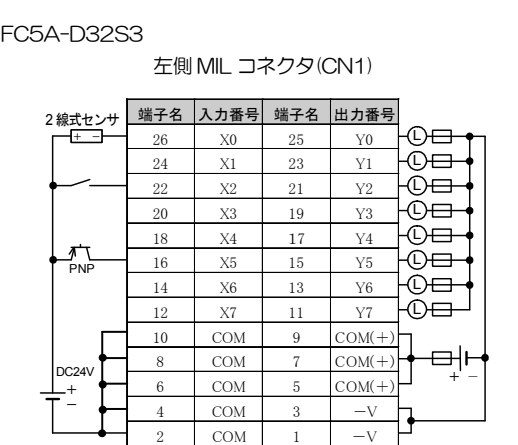
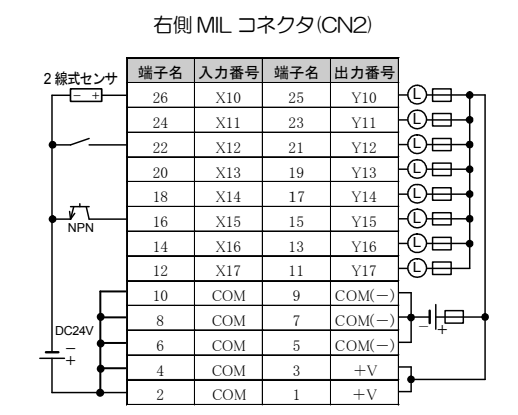
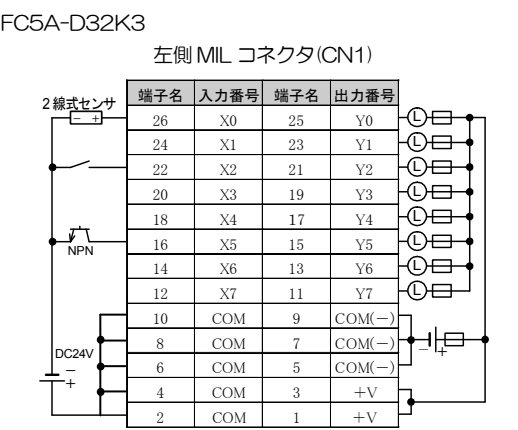
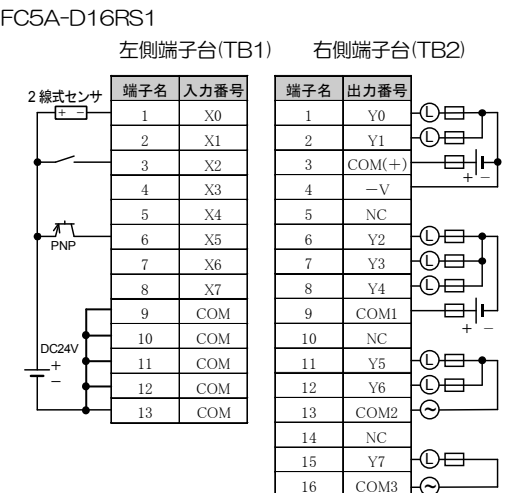
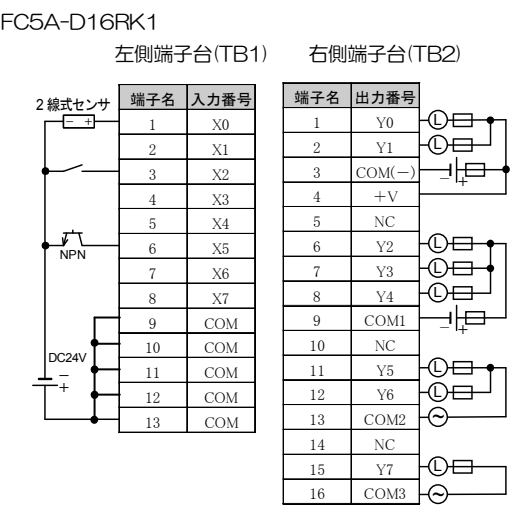
## 7 適合圧着端子寸法



## 8 推奨ドライバ

マイクロスマートの端子台に配線する際には、次の推奨ドライバをご使用ください。  
(フェニックスコンタクト社製形番: SZS 0.6×3.5, SZS 0.4×2.5)

## 9 入出力配線



ヒューズ 負荷  
CN1 と CN2 は互いに独立しています。  
COM, COM(-), COM(+), COM1, COM2, COM3 は互いに独立しています。

## 10 安全上のご注意

本製品の取り扱いには専門の知識が必要です。

- ・本製品の取り付け、配線作業、運転および保守・点検を行う前に、この取扱説明書およびインストラクションマニュアルをよくお読みいただき、正しくご使用ください。また、この取扱説明書は最終ユーザー様で保管されるよう手配ください。
- ・本製品は弊社の厳しい品質管理体制のもとで製造しておりますが、万一本製品の故障により重大な故障や損害の発生するおそれがある用途へご使用の際は、バックアップやフェールセーフ機能をシステムに追加してください。
- ・取扱説明書、インストラクションマニュアルに記載の指示に従って取り付けしてください。取り付けに不備があると落下、故障、誤作動の原因となります。使用条件が、取扱説明書やインストラクションマニュアルの内容と相違ないことを必ずご確認ください。内容に不明な点がある場合は、使用する前に弊社までご相談ください。
- ・本取扱説明書では、誤った取り扱いをした場合に生じることが想定される危険の度合いを「警告」「注意」として区別しています。それぞれの意味するところは以下のとおりです。

**警告**

取り扱いを誤った場合、人が死亡、または重傷を負う可能性があります。

- ・取り付け、取り外し、配線作業および保守・点検は必ず電源を切って行ってください。感電および火災の危険があります。
- ・非常停止回路やインタロック回路などはマイクロスマート以外の外部回路で構成してください。これらの回路をマイクロスマートのシステムで構成するとマイクロスマートが故障した場合、機械の暴走、破損や事故のおそれがあります。

## 注意

取り扱いを誤った場合、人が障害を負うか物的障害が発生する可能性があります。

- ・本製品は装置内への組み込み設置専用です。装置外には設置できません。
- ・カタログ、インストラクションマニュアルに記載の環境下で、ご使用ください。
- ・高温、多湿、結露、腐食性ガス、過度の振動・衝撃のある所で使用すると、感電、火災、誤動作の原因となります。
- ・本製品の使用環境汚染度は「汚染度 2」です。
- ・設置、配線作業時に配線くずやドリル加工による金属の切り粉などが、本製品内部に入らないように注意してください。配線くずなどが本製品内部に入ると、火災、故障、誤動作の原因となります。
- ・配線は印加電圧、通電電流に適した電線サイズを使用し、端子ねじは推奨締め付けトルク (電源部 0.5N・m, I/O 部 0.22~0.25N・m) で締め付けてください。
- ・本製品の電源ライン、出力モジュールの出カラインには印加電圧、通電電流に適した IEC60127 承認ヒューズをご使用ください。(推奨: リテル社 5×20mm スローブロー型 218000 シリーズ/タイプ T) (マイクロスマートを組み込んだ機器を欧州に出荷する場合に適用)
- ・サーキットブレーカをご使用の場合は、EU 承認品をご使用ください。(マイクロスマートを組み込んだ機器を欧州に出荷する場合に適用)
- ・出力モジュールのリレー、トランジスタなどの故障により出力が ON、または OFF の状態になったままになることがあります。重大事故の可能性のある出力信号については外部に状態を監視する回路を設けてください。
- ・分解、修理、改造等は行わないでください。