

コントロールボックス(耐圧・安全増防爆構造)

# EC2B形



海外向けプラントに最適なコントロールボックス。



• 規格認証製品の詳細は当社ホームページをご覧ください。

## すべての爆発性ガス・蒸気の雰囲気で使用可能

水素、アセチレンを含む、全てのガス・蒸気の雰囲気（Ex db eb IIC T6 Gb、ゾーン1、ゾーン2）で使用可能。

## 粉じんの雰囲気で使用可能

粉じんの雰囲気（日本、IECEX、ATEX、UKEX、Ex-CCC: ゾーン21、ゾーン22）で使用可能。

## ステンレス製のボックスを採用

ステンレス容器に塗装を実施し、優れた耐食性

## 取付ユニット、容器とも豊富な機種を完備

- ボックスはユニット取付け1～5点/1列、2～5点/2列、2～6点/3列、6点/4列を完備。
- ユニットはパイロットライト、押ボタンスイッチ、セレクトスイッチに加え、非常停止用押ボタンスイッチ、鍵操作形セレクトスイッチ、メータを完備。

## グローバル対応

国際/IECEX、欧州/CE/ATEX、英国/UKEX、米国カナダ/UL/c-UL、日本、中国/Ex-CCC

## 保護構造:IP65(IEC 60529)、TYPE4X(UL)

## 種々の回路構成が可能

スイッチの接点は最大3接点まで搭載できます。セレクトスイッチには多彩な用途に対応可能なオーバーラップ接点も完備。

## スイッチやパイロットライトの端子部

フィンガープロテクトねじ端子（IP20）と標準ねじ端子の2種類を用意。



標準ねじ端子



フィンガープロテクトねじ端子  
(IP20)

## パドロックカバー

突形押ボタンスイッチではOFFロック用途、平形押ボタンスイッチ、鍵操作形セレクトスイッチでは誤操作防止用途として使用できるパドロックカバーを用意。

# EC2B形 コントロールボックス(耐圧・安全増防爆構造)

グローバル防爆認証(日本、IECEX、ATEX、UKEX、UL/c-UL、Ex-CCC)取得、海外向けプラントにも最適。



## □ 性能仕様

保護構造	IP65 (IEC 60529)、Type 4X (UL)
容器材質	ステンレス鋼板製 SUS304
標準塗装仕様(※)	5Y7/1 (半つや) メラミン樹脂焼付塗装 (塗装膜厚: 10μm) 1列形: 容器外面塗装 2、3、4列形: 容器内外面塗装
定格絶縁電圧	600V (ただし、パイロットライト取付機種、ねじ形端子台(ET2A-8PE形)取付機種、ポテンシオメータ取付機種は500V) メータAC入力形: 300V メータDC入力形: 150V プザー: 250V
絶縁抵抗	100MΩ以上 (DC500Vメガ)
標準使用環境条件	周囲温度: -20~+50℃ -20~+40℃ (ポテンシオメータ搭載機種) (ただし、氷結しないこと) 相対湿度: 45~85% (ただし、結露しないこと) 標高: 2000m以下

※ 特殊塗装やパフ仕上げ(#400) 及び特殊色も対応可能です。

## □ 防爆性能適用規格及び型式検定合格番号/認証番号

検定・認証	防爆性能	合格番号/認証番号
日本	Ex db eb IIC T6 Gb Ex tb IIIC T80°C Db (粉じん)	CML 22JPN1047X
IECEX	Ex db eb IIC T6 Gb Ex tb IIIC T80°C Db (粉じん)	IECEX CML 22.0004X
ATEX	Ex db eb IIC T6 Gb Ex tb IIIC T80°C Db (粉じん)	CML 22ATEX1044X
UKEX	Ex db eb IIC T6 Gb Ex tb IIIC T80°C Db (粉じん)	CML 22UKEX1360X
UL	Class I, Zone 1 AEx de IIC T6 Gb	E347230
	Class I Div 2, Groups A, B, C and D	
c-UL パイロットライト 非搭載時	Class I, Zone 1, Ex de IIC T6 Gb	
	Class I Div 2, Groups A, B, C and D	
c-UL パイロットライト 搭載時	Class I, Zone 1, Ex de IIB T6 Gb	
	Class I, Div 2, Groups C and D	
CCC(※)	Ex db eb IIC T6 Gb Ex tb IIIC T80°C Db (粉じん)	2020012304348 115

※ CCCの防爆認証 (Ex-CCCと省略) です。

## □ 各認証品の比較

	日本国内型式検定合格品	IECEX/ATEX/UKEX/Ex-CCC 認証品	UL/c-UL、IECEX/ATEX/UKEX 認証品
形番	EC2B-□□	EC2B-□□-GL	EC2B-□□-U
適合ボックス	全ボックス	全ボックス	6点4列形を除く全ボックス
ボックス取付方式	壁掛形 自立形	壁掛形 自立形	壁掛形
適合 コントロール ユニット	パイロットライト	○	○ (*1)
	押ボタンスイッチ	○	○
	非常停止用押ボタンスイッチ	○	○
	セレクトスイッチ	○	○
	鍵操作形セレクトスイッチ	○	○
	メータ	○	○
	プザー	○	—
	可変抵抗器	○	○
レジャーサのねじ仕様	管用平行ねじ (G) (標準仕様)	メートルねじ (M) (標準仕様)	NPTねじ (標準仕様)
	メートルねじ (M) / NPTねじ	NPTねじ / 管用平行ねじ (G)	メートルねじ (M)
ケーブル引込器具	○ (HPN-E形) (*2)	○ (HPN-E形) (*2)	— (*3)
引込口封止用プラグ	○ (GBE形)	— (*2)	— (*3)
保護構造	IP65	IP65	IP65、TYPE4X (UL)
接地端子ねじ材質	ステンレス	ステンレス	ステンレス
適合 電線	より線 (mm <sup>2</sup> )	1.25~2.5	1.5~2.5
	単線 (mm <sup>2</sup> )	1.2~1.6	1.2~1.6
	単線・より線 (AWG)	16-14	16-14

\*1) パイロットライト搭載時は、c-UL認証の防爆性能が異なります。

\*3) 市販の各適合規格認証品をご使用ください。

\*2) 管用平行ねじ (G) のみとなります。その他ねじ仕様については、市販の各適合規格認証品をご使用ください。

# EC2B 形 コントロールボックス (耐圧・安全増防爆構造)

コントロールボックス(日本、IECEX、ATEX、UKEX、Ex-CCC、UL/c-UL適合)

## コントロールボックス

	1点/2点用	3点用	4点用	5点用		6点用	
1列形					3列形		
2列形						4列形	EC2B-□-Uには使用不可 
3列形							

## 取付コントロールユニット

名称	パイロットライト				押ボタンスイッチ				非常停止用 押ボタンスイッチ
	丸形	平形	突形	大形	モメンタリ				大形 (φ40ボタン) プッシュロック プル or ターン リセット
動作種別	-				モメンタリ				
外観									
照光色、 ボタン色	R(赤) G(緑) Y(黄) A(アンバー) S(青) PW(ピュアホワイト)	B(黒) G(緑) R(赤) W(白) Y(黄) S(青)							R(赤)
形式	EU2B-YL		EU2B-YB1	EU2B-YB2	EU2B-YB3	EU2B-YBV			
記載頁	Fb-017		Fb-017			Fb-017			
名称	セレクタスイッチ		プザー(※)	可変抵抗器(※)	メータ				
	矢形	鍵操作形							
外観									
形式	EU2B-YS	EU2B-YSK	EC9F-Z	ComExflex Potentiometer	EU2B-YM				
記載頁	Fb-018		Fb-018	Fb-019	Fb-019				

※ EC2B-□-Uには使用不可。

## 銘板・取付穴プラグ

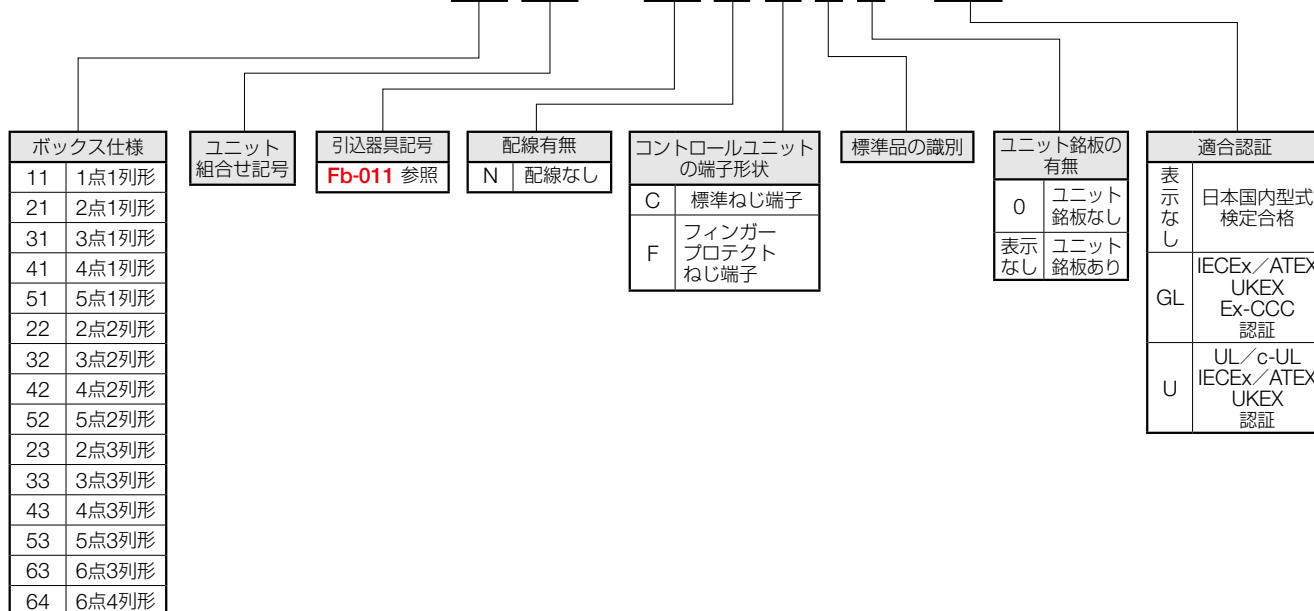
名称	ユニット銘板	ユニット銘板用記名プレート	非常停止用押ボタンスイッチ 銘板シール	ユニット取付穴プラグ
外観				
形式	EU9Z-NM	EU9Z-NP	EU9Z-NVS	EU9Z-BP
記載頁	Fb-025	Fb-025	Fb-025	Fb-025

● アクセサリは Fb-023 をご覧ください。

□ 標準品形番構成 (参考)

標準品形番構成の概念を解説したものです。標準品形番は次頁をご覧ください。  
標準品以外は仕様指定品となりますので、形番、価格、納期は別途お問い合わせください。

EC2B- 11 01 B F2 N C 1 0 - GL



□ ご注文に際して

〈標準品について〉

- 取付ユニット、ユニット銘板、引込器具の仕様が決まっている標準品は、コントロールボックスの標準品形番で指定できます。
- 取付ユニットの仕様・形番は **Fb-015~019**、配線引込器具の仕様は **Fb-011**、ユニット銘板、非常停止用押ボタンスイッチ銘板シールの仕様は **Fb-025** をご覧ください。
- 標準品でユニット銘板、非常停止用押ボタンスイッチ銘板シールが不要な場合は、形番末尾に記号「0」を付記してください。

形番例: EC2B-1102BF2NC10

〈仕様指定品について〉

- 取付ユニット、アクセサリ、配線引込器具などの仕様が標準品と異なる場合、および用途銘板 (NP銘板) が必要な場合には「仕様連絡シート ( **Fb-030~031** )」等で仕様内容を指示してください。
- ボックスサイズにより、取付可能なユニットの種類と数量が異なります。 **Fb-026** の「製品構成」の表を参照し、取付ユニットの構成を指定してください。
- 価格は別途見積となります。

〈共通事項〉

- 現品への形番表示は、下記の通りです。
  - 日本国内型式検定合格品**  
日本国内型式検定合格品形番 ( **Fb-026** 参照 )  
〈形番例〉  
壁掛形の場合  
形番: EC2B-1102BF2NF2  
表示形番: EC2B-1102-F
  - IECEx/ATEX/UKEX/Ex-CCC認証品**  
EC2B-数字4桁-GL  
〈形番例〉  
形番: EC2B-1102BM3NC3-GL  
表示形番: EC2B-1102-GL
  - UL/c-UL、IECEx/ATEX/UKEX認証品**  
EC2B-数字4桁-U  
〈形番例〉  
形番: EC2B-1102BN2NF4-U  
表示形番: EC2B-1102-U
- 取付ユニットの記号は下記を表しています。
  - Ⓟ: パイロットライト
  - Ⓠ: 押ボタンスイッチ
  - Ⓡ: 非常停止用押ボタンスイッチ
  - Ⓢ: セレクタスイッチ/鍵操作形セレクタスイッチ
  - Ⓣ: メータ
  - Ⓤ: プザー
  - Ⓥ: 可変抵抗器
  - Ⓦ: ユニット取付穴プラグ

防爆機器

バリア  
検出機器

絶縁バリア

コントロール  
ボックス

表示器  
ボックス  
グリップ  
スイッチ

接続箱

LED照明

防爆ネット  
ワークカメラ

コントロール  
ユニット

端子台

配線引込器具

コンビネーション  
スター

配線用遮断器

内圧防爆構造

EC2B

EC1A

EC2A

EC2C

ECG

ECP

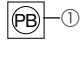
# EC2B 形 コントロールボックス (耐圧・安全増防爆構造)

## コントロールボックス(標準品)

### □ 1点/1列形 (配線なし) 標準品

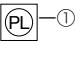
#### ● 押ボタンスイッチ

販売単位：1個

外観・シンボル	取付ユニットの仕様				
 ①	①	平形、モメンタリ 1a接点、銘板<ON> ボタン色 (黒、緑、赤、白 4色チップ付属)	平形、モメンタリ 1b接点、銘板<OFF> ボタン色 (黒、緑、赤、白 4色チップ付属)	平形、モメンタリ 1a-1b接点、銘板<ON> ボタン色 (黒、緑、赤、白 4色チップ付属)	平形、モメンタリ 1a-1b接点、銘板<OFF> ボタン色 (黒、緑、赤、白 4色チップ付属)
形番 (日本国内型式検定合格品)	EC2B-1102BF2N□1	EC2B-1102BF2N□2	EC2B-1102BF2N□3	EC2B-1102BF2N□4	
形番 (IECEX/ATEX/UKEX/Ex-CCC 認証品)	EC2B-1102BM3N□1-GL	EC2B-1102BM3N□2-GL	EC2B-1102BM3N□3-GL	EC2B-1102BM3N□4-GL	
形番 (UL/c-UL、IECEX/ATEX/UKEX 認証品)	EC2B-1102BN2N□1-U	EC2B-1102BN2N□2-U	EC2B-1102BN2N□3-U	EC2B-1102BN2N□4-U	


#### ● パイロットライト

販売単位：1個

外観・シンボル	取付ユニットの仕様						
 ①	①	AC100/110V 照光色 (赤)	AC200/220V 照光色 (赤)	AC/DC24V 照光色 (赤)	AC100/110V 照光色 (緑)	AC200/220V 照光色 (緑)	AC/DC24V 照光 (緑)
形番 (日本国内型式検定合格品)	EC2B-1101BF2N□1	EC2B-1101BF2N□2	EC2B-1101BF2N□3	EC2B-1101BF2N□4	EC2B-1101BF2N□5	EC2B-1101BF2N□6	
形番 (IECEX/ATEX/UKEX/Ex-CCC 認証品)	EC2B-1101BM3N□1-GL	EC2B-1101BM3N□2-GL	EC2B-1101BM3N□3-GL	EC2B-1101BM3N□4-GL	EC2B-1101BM3N□5-GL	EC2B-1101BM3N□6-GL	
形番 (UL/c-UL、IECEX/ATEX/UKEX 認証品)	EC2B-1101BN2N□1-U	EC2B-1101BN2N□2-U	EC2B-1101BN2N□3-U	EC2B-1101BN2N□4-U	EC2B-1101BN2N□5-U	EC2B-1101BN2N□6-U	


#### ● 非常停止用押ボタンスイッチ

販売単位：1個

外観・シンボル	取付ユニットの仕様
 ①	① 非常停止用押ボタンスイッチ 2b接点 銘板<EMERGENCY STOP> ボタン色 (赤)
形番 (日本国内型式検定合格品)	EC2B-1102BF2N□7
形番 (IECEX/ATEX/UKEX/Ex-CCC 認証品)	EC2B-1102BM3N□7-GL
形番 (UL/c-UL、IECEX/ATEX/UKEX 認証品)	EC2B-1102BN2N□7-U

#### ● ブザー

販売単位：1個

シンボル	取付ユニットの仕様		
 ①	①	ブザー AC100/110V	ブザー AC200/220V
形番 (日本国内型式検定合格品)	EC2B-1130BF2N□1	EC2B-1130BF2N□2	
形番 (IECEX/ATEX/UKEX/Ex-CCC 認証品)	EC2B-1130BM3N□1-GL	EC2B-1130BM3N□2-GL	

- 形番の□には、端子形状の指定記号が入ります。C：標準ねじ端子、F：フィンガープロテクトねじ端子
- 標準品以外は仕様指定品となりますので、形番、価格、納期は別途お問い合わせください。

防爆機器

バリア検出機器

絶縁バリア

コントロールボックス

表示器ボックス

グリップスイッチ

接続箱

LED照明

防爆ネットワークカメラ

コントロールユニット

端子台

配線引込器具

コンビネーションスタータ

配線用遮断器

内圧防爆構造

EC2B

EC1A

EC2A

EC2C

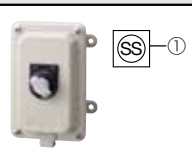
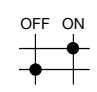
ECC

ECP

## □ 1点/1列形 (配線なし) 標準品


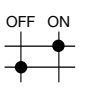
### ● セレクタスイッチ

販売単位: 1個

外観・シンボル	取付ユニットの仕様
	矢形、2ノッチ 各位置停止 1a-1b接点 銘板<OFF-ON> 
形番 (日本国内型式検定合格品)	<b>EC2B-1106BF2N□1</b>
形番 (IECEX/ATEX/UKEX/Ex-CCC認証品)	<b>EC2B-1106BM3N□1-GL</b>
形番 (UL/c-UL, IECEX/ATEX/UKEX認証品)	<b>EC2B-1106BN2N□1-U</b>

### ● 鍵操作形セレクタスイッチ

販売単位: 1個

外観・シンボル	取付ユニットの仕様
	鍵操作形、2ノッチ 各位置停止 (全抜け) 1a-1b接点 銘板<OFF-ON> 
形番 (日本国内型式検定合格品)	<b>EC2B-1106BF2N□4</b>
形番 (IECEX/ATEX/UKEX/Ex-CCC認証品)	<b>EC2B-1106BM3N□4-GL</b>
形番 (UL/c-UL, IECEX/ATEX/UKEX認証品)	<b>EC2B-1106BN2N□4-U</b>

## □ 2点/1列形 (配線なし) 標準品

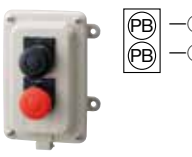
### ● 押ボタンスイッチ 2点

販売単位: 1個

外観・シンボル	取付ユニットの仕様
	① 平形、モメンタリ 1a接点、銘板<ON> ボタン色 (黒、緑、赤、白 4色チップ付属)
	② 平形、モメンタリ 1b接点、銘板<OFF> ボタン色 (黒、緑、赤、白 4色チップ付属)
形番 (日本国内型式検定合格品)	<b>EC2B-2102BF2N□1</b>
形番 (IECEX/ATEX/UKEX/Ex-CCC認証品)	<b>EC2B-2102BM3N□1-GL</b>
形番 (UL/c-UL, IECEX/ATEX/UKEX認証品)	<b>EC2B-2102BN2N□1-U</b>

### ● 大形押ボタンスイッチ 2点

販売単位: 1個

外観・シンボル	取付ユニットの仕様
	① 大形、モメンタリ 1a-1b接点、銘板<ON> ボタン色 (黒)
	② 大形、モメンタリ 1a-1b接点、銘板<OFF> ボタン色 (赤)
形番 (日本国内型式検定合格品)	<b>EC2B-2102BF2N□4</b>
形番 (IECEX/ATEX/UKEX/Ex-CCC認証品)	<b>EC2B-2102BM3N□4-GL</b>
形番 (UL/c-UL, IECEX/ATEX/UKEX認証品)	<b>EC2B-2102BN2N□4-U</b>

### ● パイロットライト・押ボタンスイッチ

販売単位: 1個

外観・シンボル	取付ユニットの仕様		
	① AC100/110V、照光色 (赤)	AC200/220V、照光色 (赤)	AC/DC24V、照光色 (赤)
	② 平形、モメンタリ、1a-1b接点 銘板<STOP> ボタン色 (黒、緑、赤、白 4色チップ付属)	平形、モメンタリ、1a-1b接点 銘板<STOP> ボタン色 (黒、緑、赤、白 4色チップ付属)	平形、モメンタリ、1a-1b接点 銘板<STOP> ボタン色 (黒、緑、赤、白 4色チップ付属)
形番 (日本国内型式検定合格品)	<b>EC2B-2110BF2N□1</b>	<b>EC2B-2110BF2N□2</b>	<b>EC2B-2110BF2N□3</b>
形番 (IECEX/ATEX/UKEX/Ex-CCC認証品)	<b>EC2B-2110BM3N□1-GL</b>	<b>EC2B-2110BM3N□2-GL</b>	<b>EC2B-2110BM3N□3-GL</b>
形番 (UL/c-UL, IECEX/ATEX/UKEX認証品)	<b>EC2B-2110BN2N□1-U</b>	<b>EC2B-2110BN2N□2-U</b>	<b>EC2B-2110BN2N□3-U</b>

- 形番の□には、端子形状の指定記号が入ります。C: 標準ねじ端子、F: フィンガープロテクトねじ端子
- 標準品以外は仕様指定品となりますので、形番、価格、納期は別途お問い合わせください。

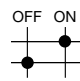


# EC2B 形 コントロールボックス (耐圧・安全増防爆構造)

## □ 2点/1列形 (配線なし) 標準品

- パイロットライト・セレクトスイッチ

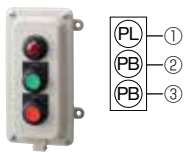
販売単位：1個

外観・シンボル	取付ユニットの仕様		
	①	AC100/110V、照光色 (赤)	AC200/220V、照光色 (赤)
	②	矢形、2ノッチ、1a-1b接点 各位置停止、銘板<OFF-ON>	
形番 (日本国内型式検定合格品)	<b>EC2B-2117BF2N□1</b>		<b>EC2B-2117BF2N□2</b>
形番 (IECEX/ATEX/UKEX/Ex-CCC認証品)	<b>EC2B-2117BM3N□1-GL</b>		<b>EC2B-2117BM3N□2-GL</b>
形番 (UL/c-UL、IECEX/ATEX/UKEX認証品)	<b>EC2B-2117BN2N□1-U</b>		<b>EC2B-2117BN2N□2-U</b>

## □ 3点/1列形 (配線なし) 標準品


- パイロットライト 1点・押ボタンスイッチ 2点

販売単位：1個

外観・シンボル	取付ユニットの仕様			
	①	AC100/110V、照光色 (赤)	AC200/220V、照光色 (赤)	AC/DC24V、照光色 (赤)
	②	平形、モメンタリ、1a接点、銘板<ON> ボタン色 (黒、緑、赤、白 4色チップ付属)	平形、モメンタリ、1a接点、銘板<ON> ボタン色 (黒、緑、赤、白 4色チップ付属)	平形、モメンタリ、1a接点、銘板<ON> ボタン色 (黒、緑、赤、白 4色チップ付属)
	③	平形、モメンタリ、1b接点、銘板<OFF> ボタン色 (黒、緑、赤、白 4色チップ付属)	平形、モメンタリ、1b接点、銘板<OFF> ボタン色 (黒、緑、赤、白 4色チップ付属)	平形、モメンタリ、1b接点、銘板<OFF> ボタン色 (黒、緑、赤、白 4色チップ付属)
形番 (日本国内型式検定合格品)	<b>EC2B-3110BF2N□1</b>		<b>EC2B-3110BF2N□2</b>	<b>EC2B-3110BF2N□3</b>
形番 (IECEX/ATEX/UKEX/Ex-CCC認証品)	<b>EC2B-3110BM3N□1-GL</b>		<b>EC2B-3110BM3N□2-GL</b>	<b>EC2B-3110BM3N□3-GL</b>
形番 (UL/c-UL、IECEX/ATEX/UKEX認証品)	<b>EC2B-3110BN2N□1-U</b>		<b>EC2B-3110BN2N□2-U</b>	<b>EC2B-3110BN2N□3-U</b>


- 押ボタンスイッチ 3点

販売単位：1個

外観・シンボル	取付ユニットの仕様	
	①	平形、モメンタリ 1a-1b接点、無記名銘板付き ボタン色 (黒、緑、赤、白 4色チップ付属)
	②	
	③	
形番 (日本国内型式検定合格品)	<b>EC2B-3102BF2N□1</b>	
形番 (IECEX/ATEX/UKEX/Ex-CCC認証品)	<b>EC2B-3102BM3N□1-GL</b>	
形番 (UL/c-UL、IECEX/ATEX/UKEX認証品)	<b>EC2B-3102BN2N□1-U</b>	

- メータ 1点・押ボタンスイッチ 2点

販売単位：1個

外観・シンボル	取付ユニットの仕様	
	①	入力、容量、目盛指定
	②	平形・モメンタリ 1a-1b接点、銘板<ON> ボタン色 (黒、緑、赤、白 4色チップ付属)
	③	平形・モメンタリ 1a-1b接点、銘板<OFF> ボタン色 (黒、緑、赤、白 4色チップ付属)
形番 (IECEX/ATEX/UKEX/Ex-CCC認証品)	<b>EC2B-3152BM3N□1△-GL</b>	
形番 (UL/c-UL、IECEX/ATEX/UKEX認証品)	<b>EC2B-3152BN2N□1△-U</b>	

- 形番の△には、メータの容量、目盛指定記号が入ります。メータの種類は **Fb-019** を参照してください。掲載以外の特殊仕様品の場合、形番・価格は別途見積りとなります。
- 日本国内型式検定合格品も、メータ付きボックス対応可能です。

- 形番の□には、端子形状の指定記号が入ります。C：標準ねじ端子、F：フィンガープロテクトねじ端子
- 標準品以外は仕様指定品となりますので、形番、価格、納期は別途お問い合わせください。

□ 4点/1列形 (配線なし) 標準品

- パイロットライト 2点・押ボタンスイッチ 2点

販売単位: 1個

外觀・シンボル	取付ユニットの仕様				
	①	AC100/110V, 照光色 (赤)	AC200/220V, 照光色 (赤)	AC/DC24V, 照光色 (赤)	
	②	AC100/110V, 照光色 (緑)	AC200/220V, 照光色 (緑)	AC/DC24V, 照光色 (緑)	
	③	平形、モメンタリ 1a-1b接点、銘板<ON> ボタン色 (黒、緑、赤、白 4色チップ付属)	平形、モメンタリ 1a-1b接点、銘板<ON> ボタン色 (黒、緑、赤、白 4色チップ付属)	平形、モメンタリ 1a-1b接点、銘板<ON> ボタン色 (黒、緑、赤、白 4色チップ付属)	
	④	平形、モメンタリ 1a-1b接点、銘板<OFF> ボタン色 (黒、緑、赤、白 4色チップ付属)	平形、モメンタリ 1a-1b接点、銘板<OFF> ボタン色 (黒、緑、赤、白 4色チップ付属)	平形、モメンタリ 1a-1b接点、銘板<OFF> ボタン色 (黒、緑、赤、白 4色チップ付属)	
形番 (日本国内型式検定合格品)	EC2B-4110BF3N□1			EC2B-4110BF3N□2	EC2B-4110BF3N□3
形番 (IECEX/ATEX/UKEX/Ex-CCC認証品)	EC2B-4110BM4N□1-GL			EC2B-4110BM4N□2-GL	EC2B-4110BM4N□3-GL
形番 (UL/c-UL, IECEX/ATEX/UKEX認証品)	EC2B-4110BN3N□1-U			EC2B-4110BN3N□2-U	EC2B-4110BN3N□3-U

- パイロットライト1点・押ボタンスイッチ 2点・セレクトスイッチ 1点

販売単位: 1個

外觀・シンボル	取付ユニットの仕様				
	①	AC100/110V, 照光色 (赤)	AC200/220V, 照光色 (赤)	AC/DC24V, 照光色 (赤)	
	②	平形、モメンタリ、1a-1b接点、銘板<ON> ボタン色 (黒、緑、赤、白 4色チップ付属)	平形、モメンタリ、1a-1b接点、銘板<ON> ボタン色 (黒、緑、赤、白 4色チップ付属)	平形、モメンタリ、1a-1b接点、銘板<ON> ボタン色 (黒、緑、赤、白 4色チップ付属)	
	③	平形、モメンタリ、1a-1b接点、銘板<OFF> ボタン色 (黒、緑、赤、白 4色チップ付属)	平形、モメンタリ、1a-1b接点、銘板<OFF> ボタン色 (黒、緑、赤、白 4色チップ付属)	平形、モメンタリ、1a-1b接点、銘板<OFF> ボタン色 (黒、緑、赤、白 4色チップ付属)	
	④	矢形、2ノッチ、各位置停止、 1a-1b接点、銘板<HAND-AUTO>	矢形、2ノッチ、各位置停止、 1a-1b接点、銘板<HAND-AUTO>	矢形、2ノッチ、各位置停止、 1a-1b接点、銘板<HAND-AUTO>	
形番 (日本国内型式検定合格品)	EC2B-4113BF3N□1			EC2B-4113BF3N□2	EC2B-4113BF3N□3
形番 (IECEX/ATEX/UKEX/Ex-CCC認証品)	EC2B-4113BM4N□1-GL			EC2B-4113BM4N□2-GL	EC2B-4113BM4N□3-GL
形番 (UL/c-UL, IECEX/ATEX/UKEX認証品)	EC2B-4113BN3N□1-U			EC2B-4113BN3N□2-U	EC2B-4113BN3N□3-U

□ 5点/1列形 (配線なし) 標準品

- パイロットライト 2点・押ボタンスイッチ 2点・セレクトスイッチ 1点

販売単位: 1個

外觀・シンボル	取付ユニットの仕様				
	①	AC100/110V, 照光色 (赤)	AC200/220V, 照光色 (赤)	AC/DC24V, 照光色 (赤)	
	②	AC100/110V, 照光色 (緑)	AC200/220V, 照光色 (緑)	AC/DC24V, 照光色 (緑)	
	③	平形、モメンタリ 1a-1b接点、銘板<ON> ボタン色 (黒、緑、赤、白 4色チップ付属)	平形、モメンタリ 1a-1b接点、銘板<ON> ボタン色 (黒、緑、赤、白 4色チップ付属)	平形、モメンタリ 1a-1b接点、銘板<ON> ボタン色 (黒、緑、赤、白 4色チップ付属)	
	④	平形、モメンタリ 1a-1b接点、銘板<OFF> ボタン色 (黒、緑、赤、白 4色チップ付属)	平形、モメンタリ 1a-1b接点、銘板<OFF> ボタン色 (黒、緑、赤、白 4色チップ付属)	平形、モメンタリ 1a-1b接点、銘板<OFF> ボタン色 (黒、緑、赤、白 4色チップ付属)	
	⑤	矢形、2ノッチ 各位置停止、1a-1b接点 銘板<HAND-AUTO>	矢形、2ノッチ 各位置停止、1a-1b接点 銘板<HAND-AUTO>	矢形、2ノッチ 各位置停止、1a-1b接点 銘板<HAND-AUTO>	
形番 (日本国内型式検定合格品)	EC2B-5113BF3N□1			EC2B-5113BF3N□2	EC2B-5113BF3N□3
形番 (IECEX/ATEX/UKEX/Ex-CCC認証品)	EC2B-5113BM4N□1-GL			EC2B-5113BM4N□2-GL	EC2B-5113BM4N□3-GL
形番 (UL/c-UL, IECEX/ATEX/UKEX認証品)	EC2B-5113BN3N□1-U			EC2B-5113BN3N□2-U	EC2B-5113BN3N□3-U

- 形番の□には、端子形状の指定記号が入ります。C: 標準ねじ端子、F: フィンガープロテクトねじ端子
- 標準品以外は仕様指定品となりますので、形番、価格、納期は別途お問い合わせください。

防爆機器

バリア  
検出機器

絶縁バリア

コントロール  
ボックス

表示器  
ボックス

グリップ  
スイッチ

接続箱

LED照明

防爆ネット  
ワークカメラ

コントロール  
ユニット

端子台

配線引込器具

コンビネーション  
スター

配線用遮断器

内圧防爆構造

EC2B

EC1A

EC2A

EC2C

ECG

ECP



# EC2B形 コントロールボックス (耐圧・安全増防爆構造)

## □ 配線引込器具 (引込器具の単品販売はいたしません)

### 壁掛形

#### ● レジューサ

ボックス下面に1列形には1個、2列形には2個、3列形には3個、4列形には4個取り付けられています。

材質：黄銅  
(表面処理 ニッケルメッキ)



#### ● 耐圧パッキン式引込器具 (日本国内、IECEX、ATEX、UKEX、Ex-CCC認証品、Gねじのみ)

ゴム・プラスチックケーブルを引込む場合に使用します。

材質：黄銅  
(表面処理 ニッケルメッキ)



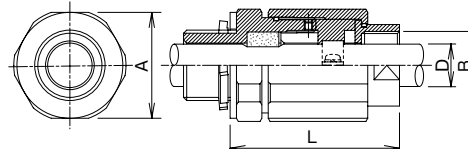
### 取り付け可能なレジューサの一覧

ボックス種類	形番	ねじ径	記号	各認証の適合状況		
				日本	IECEX ATEX UKEX Ex-CCC	UL c-UL
1列形 (1~3点用) 2、3列形 (2、3点用)	EC9E-H31E	G1/2(16)	F1	○	○	—
	EC9E-H32E	G3/4(22)	F2	●	○	—
	EC9E-H33E	G1(28)	F3	○	○	—
	EC9E-H3M16E-UL	M16	M1	○	○	○
	EC9E-H3M20E-UL	M20	M2	○	○	○
	EC9E-H3M25E-UL	M25	M3	○	●	○
	EC9E-H3M32E-UL	M32	M4	○	○	○
	EC9E-H3NPT1E-UL	NPT 1/2	N1	○	○	○
	EC9E-H3NPT2E-UL	NPT 3/4	N2	○	○	●
	EC9E-H3NPT3E-UL	NPT 1	N3	○	○	○
1、2、3 列形 (4、5点用) 3、4列形 (6点用)	EC9E-H42E	G3/4(22)	F2	○	○	—
	EC9E-H43E	G1(28)	F3	●	○	—
	EC9E-H44E	G1 1/4(36)	F4	○	○	—
	EC9E-H4M25E-UL	M25	M3	○	○	○
	EC9E-H4M32E-UL	M32	M4	○	●	○
	EC9E-H4M40E-UL	M40	M5	○	○	○
	EC9E-H4NPT2E-UL	NPT 3/4	N2	○	○	○
	EC9E-H4NPT3E-UL	NPT 1	N3	○	○	●
	EC9E-H4NPT4E-UL	NPT 1 1/4	N4	○	○	○

- ：標準取付けレジューサ
- ：標準取付けレジューサ以外 (別途見積り)
- ：ねじ径の ( ) 内は適合電線管の「呼び」(JIS C 8305) を表示しています。

形番	適合ケーブル径 D (mm)	記号	寸法 (mm)		
			A	B	L
HPN21-R8E	$\phi 6 \leq D \leq \phi 8$	H1	36	G1/2 (16)	67 ~70.5
HPN21-R10E	$\phi 8 < D \leq \phi 10$	H2			
HPN21-R12E	$\phi 10 < D \leq \phi 12$	H3	40	G3/4 (22)	67 ~70.5
HPN22-R14E	$\phi 12 < D \leq \phi 14$	H4			
HPN22-R16E	$\phi 14 < D \leq \phi 16$	H5	50	G1 (28)	77.5 ~81
HPN33-R18E	$\phi 16 < D \leq \phi 18$	H6			
HPN33-R20E	$\phi 18 < D \leq \phi 20$	H7	58	G1 1/4 (36)	80.5 ~84
HPN44-R23E	$\phi 20 < D \leq \phi 23$	HA			
HPN44-R26E	$\phi 23 < D \leq \phi 26$	HB			

- HPN44は、1点・2点・3点/1列形には使用できません。
- B寸法の ( ) 内は適合電線管の「呼び」(JIS C 8305) を表示しています。
- ご注文の際は、耐圧パッキン式引込器具の形番を指定してください。



※ IECEX/ATEX/UKEX/Ex-CCC認証のMねじ、NPTねじ仕様および、UL/c-UL認証のコントロールボックスには、市販の各適合規格認証品をご使用ください。

EC2B

EC1A

EC2A

EC2C

EGG

ECP

### 自立形

#### ● パッキン式引込器具 (日本国内、IECEX、ATEX、UKEX、Ex-CCC認証品)

引込可能なケーブルの本数は1本です。適合ケーブル径に対応したパッキンを1列形、および2、3列形ボックスにそれぞれ3種類付属しています。

材質：黄銅  
(表面処理 ニッケルメッキ)



ボックスの種類	形番	付属パッキン サイズ	適合ケーブル径 D (mm)	記号
1列形	EC9E-S10E	R12	$8 \leq D \leq 12$	SF
		R16	$12 < D \leq 16$	
		R20	$16 < D \leq 20$	
2、3列形	EC9E-S20E	R18	$14 \leq D \leq 18$	
		R22	$18 < D \leq 22$	
		R26	$22 < D \leq 26$	

□ 端子台について

標準品 (配線なし) に端子台は付属していません。  
ボックス内部の配線付き仕様が必要な場合は、配線回路を指示してください。

なお、配線付き仕様の場合に使用する端子台は、取付コントロールユニットの端子形状により異なります。

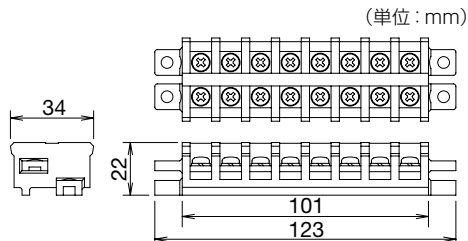
● 取付コントロールユニットがC形 (標準ねじ端子) の場合

<使用端子台>

ねじ形端子台: ET2A-8PE (材質: ポリアミド樹脂)

認証番号: IECEx TUR 15.0043U

: ITÜV 15 ATEX 7799U



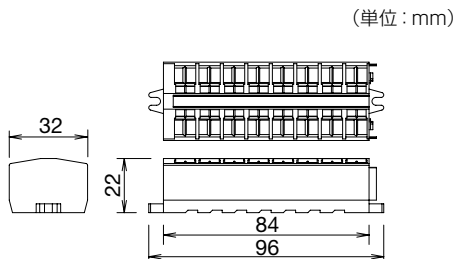
● 取付コントロールユニットがF形 (フィンガープロテクトねじ端子) の場合

<使用端子台>

IP20クランプ形端子台: 264-238 (WAGO製)  
(材質: ポリアミド樹脂)

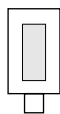
認証番号: IECEx PTB 04.0003U

: PTB 98 ATEX 3129U

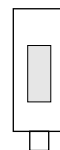


ボックスの種類による取付可能な端子台の個数/極数、取付方向は下図の通りです。

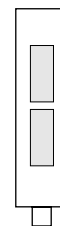
1列形1、2点用  
(Max.1個/8極)



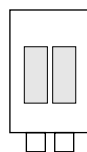
1列形3点用  
(Max.1個/8極)



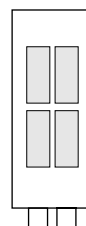
1列形4、5点用  
(Max.2個/16極)



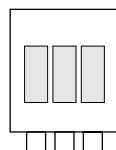
2列形2、3点用  
(Max.2個/16極)



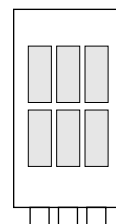
2列形4、5点用  
(Max.4個/32極)



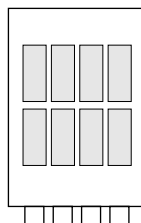
3列形2、3点用  
(Max.3個/24極)



3列形4、5、6点用  
(Max.6個/48極)



4列形6点用  
(Max.8個/64極)



防爆機器

バリア  
検出機器

絶縁バリア

コントロール  
ボックス

表示器

ボックス

グリップ

スイッチ

接続箱

LED照明

防爆ネット

ワークカメラ

コントロール

ユニット

端子台

配線引込器具

コンビネーション

スタータ

配線用遮断器

内圧防爆構造

EC2B

EC1A

EC2A

EC2C

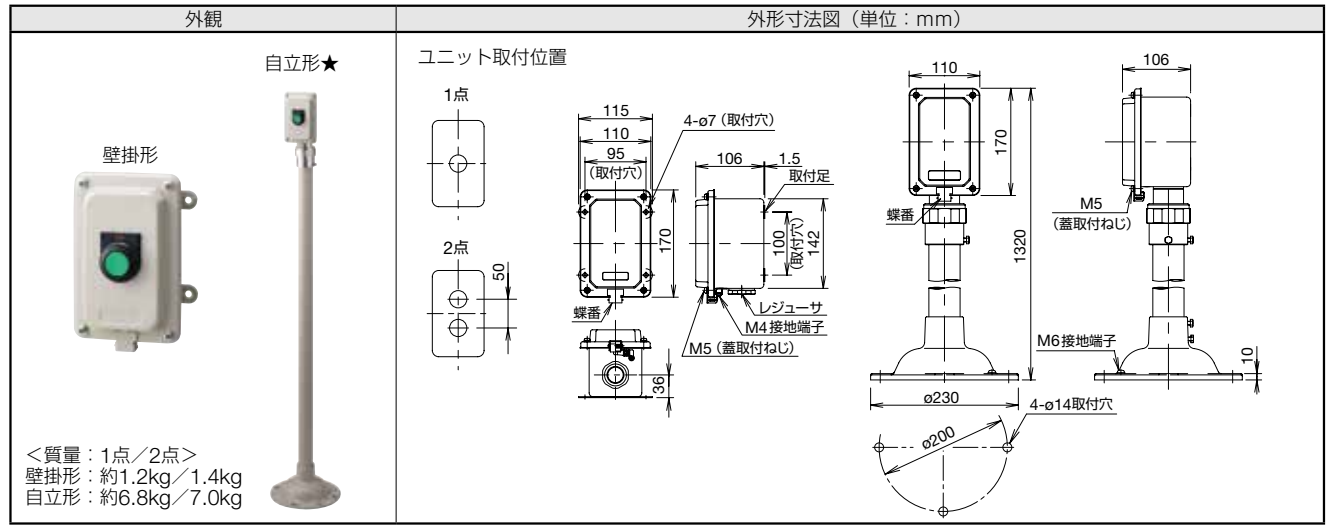
ECG

ECP

外形寸法図

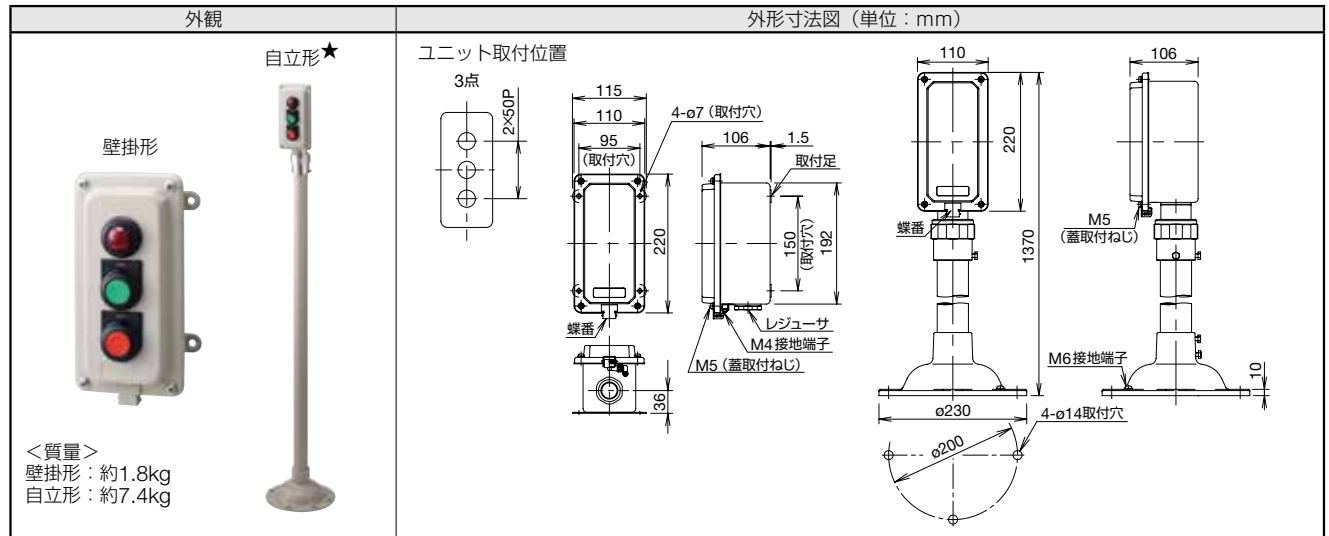
□ 1点・2点 / 1列形

★=自立形はUL/c-ULのみ未対応



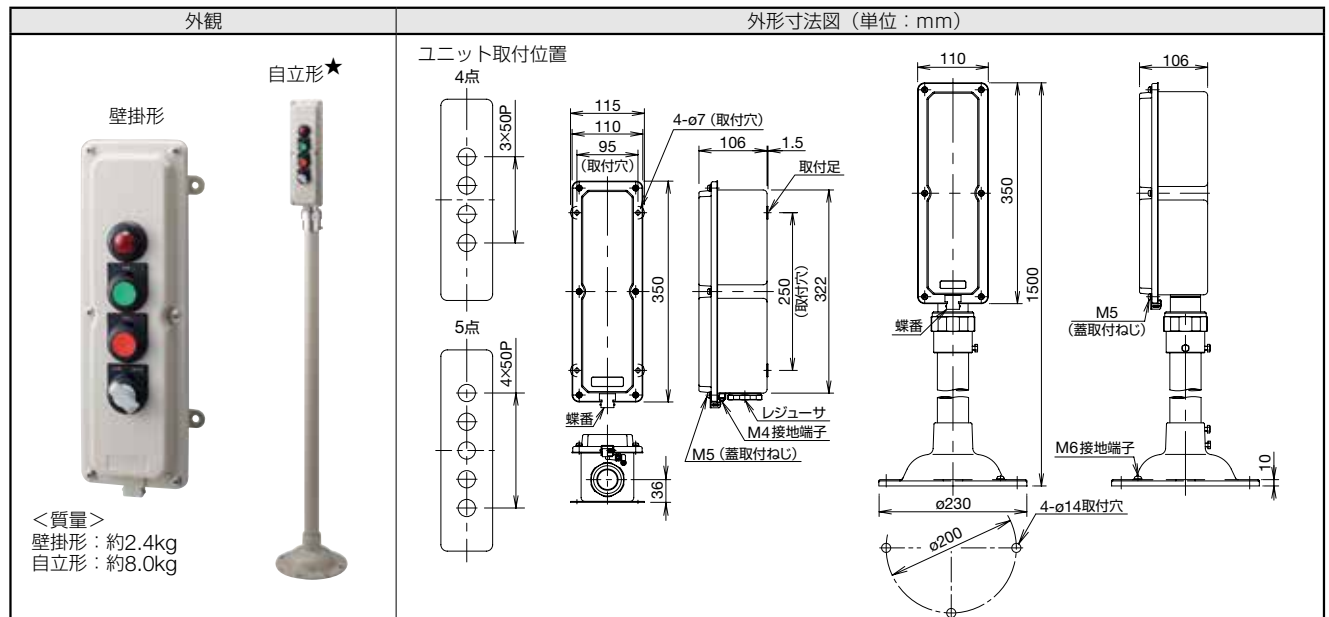
□ 3点 / 1列形

★=自立形はUL/c-ULのみ未対応



□ 4点・5点 / 1列形

★=自立形はUL/c-ULのみ未対応



防爆機器

バリア検出機器

絶縁バリア

コントロールボックス

表示器ボックス

グリップスイッチ

接続箱

LED照明

LED照明

防爆ネット

ワークカメラ

コントロールユニット

端子台

端子台

配線引込器具

コンビネーションスタータ

コンビネーションスタータ

配線用遮断器

配線用遮断器

内圧防爆構造

内圧防爆構造

EC2B

EC2B

EC1A

EC1A

EC2A

EC2A

EC2C

EC2C

ECG

ECG

ECP

ECP

# EC2B 形 コントロールボックス (耐圧・安全増防爆構造)

コントロール  
ボックス

防爆機器

バリア  
検出機器

絶縁バリア

コントロール  
ボックス

表示器  
ボックス

グリップ  
スイッチ

接続箱

LED照明

防爆ネット  
ワークカメラ

コントロール  
ユニット

端子台

配線引込器具

コンビネーション  
スター

配線用遮断器

内圧防爆構造

EC2B

EC1A

EC2A

EC2C

ECG

ECP

## □ 2点・3点・4点・5点 / 2列形

★=自立形はUL/c-ULのみ未対応

外觀

壁掛形

自立形★

<質量>  
2点/3点  
4点/5点  
壁掛形(約):  
3.8kg/4.2kg  
4.6kg/5.0kg  
自立形(約):  
9.4kg/9.8kg  
10.2kg/10.6kg

外形寸法図 (単位: mm)

形番	寸法	A	R	H
2・3点形		250	180	1400
4・5点形		350	280	1500

## □ 2点・3点・4点・5点 / 3列形

★=自立形はUL/c-ULのみ未対応

外觀

壁掛形

自立形★

<質量>  
2点/3点  
4点/5点  
壁掛形(約):  
4.8kg/5.2kg  
6.5kg/7.1kg  
自立形(約):  
10.4kg/10.8kg  
12.1kg/12.7kg

外形寸法図 (単位: mm)

形番	寸法	A	R	H
2・3点形		250	180	1400
4・5点形		350	280	1500

## □ 6点 / 3列形

外形寸法図 (単位: mm)

ユニット取付位置

<質量>  
壁掛形: 約8.1kg

## □ 6点 / 4列形

外形寸法図 (単位: mm)

ユニット取付位置

<質量>  
壁掛形: 約10.7kg

取付コントロールユニット

適用規格と認証

機種	適用規格	認証マーク	認証番号
押ボタンスイッチ セレクタスイッチ 鍵操作形セレクタ スイッチ パイロットライト メータ プザー ポテンショメータ プラグ	GB/T 3836.1 GB/T 3836.2 GB/T 3836.3 GB/T 3836.31		パイロットライト: 2021012304363041 スイッチ: 2021012304363046 メータ: 2021012309370228 プラグ: 2021012313363039 プザー: 2023012309521114 ポテンショメータ: 2020322304000963 2020322313000987
	EN60947-5-1		欧州低電圧指令による自己宣言
	EN60079-0 EN60079-1 EN60079-7 EN60079-31		パイロットライト: CML 22UKEX1358U CML 22UKEX3359U プザー: CML 22UKEX1361U ポテンショメータ: CML 17ATEX1119U CML 21UKEX3713U その他: CML 22UKEX1326U CML 22UKEX1327U
	UL60079-0 UL60079-1 UL60079-7		E347230
	CAN/CSA C22.2 No. 60079-0 CAN/CSA C22.2 No. 60079-1 CAN/CSA C22.2 No. 60079-7		
EN60079-0 EN60079-1 EN60079-7 EN60079-31		パイロットライト: CML 21ATEX11190U CML 21ATEX31294U プザー: CML 21ATEX11398U ポテンショメータ: CML 17ATEX1119U CML 13ATEX3010U その他: PTB 08ATEX1003U PTB 08ATEX1053U	
IEC60079-0 IEC60079-1 IEC60079-7 IEC60079-31		パイロットライト: IECEx CML21.0140U IECEx CML21.0150U プザー: IECEx CML 21.0165U ポテンショメータ: IECEx CML14.0005U IECEx CML 17.0057U その他: IECEx PTB15.0006U IECEx PTB15.0007U	
非常停止用押ボタンスイッチ	EN60947-5-5		

スイッチ性能・仕様

接触抵抗	50mΩ以下 (初期値)	
インパルス耐電圧 (Uimp)	6kV	
絶縁抵抗	100MΩ以上 (DC500Vメガ)	
短絡保護装置	250V/10Aヒューズ (Type aM IEC60269-1/IEC60269-2)	
条件付短絡電流	1,000A	
機械的耐久性	押ボタンスイッチ	100万回以上
	セレクタスイッチ	50万回以上
	鍵操作形セレクタスイッチ	50万回以上
	非常停止用押ボタンスイッチ	5万回以上
電氣的耐久性	押ボタンスイッチ	25万回以上 (開閉頻度1,800回/時)
	セレクタスイッチ	25万回以上 (開閉頻度900回/時)
	鍵操作形セレクタスイッチ	25万回以上 (開閉頻度900回/時)
	非常停止用押ボタンスイッチ	5万回以上 (開閉頻度900回/時)
最小直接開路動作力	非常停止用押ボタンスイッチ	60N
直接開路動作機能までの最小動作距離	非常停止用押ボタンスイッチ	7.0mm
最大動作距離	非常停止用押ボタンスイッチ	9.0mm

- チャタリング・バウンスについて  
スイッチの操作時に、接点は、チャタリング・バウンス (参考値: 20ms) が発生しますのでチャタリング・バウンス対策を考慮してください。
- コントロールユニット・銘板・パドロックカバー・LED球の交換は防爆性能に影響するため、お客様での交換は保証しておりません。  
万一交換希望される場合は、お問い合わせください。

接点定格

定格絶縁電圧 (Ui)		600V				
定格通電電流 (Ith)		10A (*1)				
定格使用電圧 (Ue)		24V	120V	240V	500V	
定格使用電流 (Ie)	交流 50/60Hz	抵抗負荷 (AC12)	10A(*1)	10A(*1)	6A	2.8A
		誘導負荷 (AC15)	10A(*1)	6A	3A	1.4A
	直流	抵抗負荷 (DC12)	8A	2.2A	1.1A	—
		誘導負荷 (DC13)	4A	1.1A	0.55A	—

\*1) 2接点以下の場合 (1コントロールユニットあたり): 10A  
3接点の場合 (1コントロールユニットあたり): 9A

- 最小適用負荷 (参考値): AC/DC 3V・5mA (使用可能領域は使用条件や負荷の種類によって、変動する場合があります。)
- TÜV認証定格 (非常停止用押ボタンスイッチ)  
AC-15 250V/3A  
DC-13 125V/1.1A
- UL/c-UL認証定格: 600V/10A

パイロットライト性能・仕様

定格絶縁電圧 (Ui)	500V
定格使用電圧 (Ue)	AC/DC6、12、24、100/120V
インパルス耐電圧 (Uimp)	4kV
絶縁抵抗	100MΩ以上 (DC500Vメガ)
周波数	50/60Hz
消費電力 (約)	0.3W (AC/DC24V) 1.5W (AC100/110V)
寿命 (参考)	約40,000時間

- 内蔵するLED球は高輝度タイプであるため電源OFFの場合でも誘導などの影響により点灯する場合があります。

□ ブザー性能・仕様 (日本、IECEX、ATEX、UKEX、Ex-CCC認証品)

定格絶縁電圧 (Ui)	250V
定格使用電圧	AC100/110V、AC200/220V、(50/60Hz)
時間定格	10分
音量 (at 1m)	80dB以上
消費電力	8VA以下

- 時間定格を超えて鳴らすと防爆性能の温度定格を超える恐れがありますので、時間定格以内で使用してください。

□ 可変抵抗器性能・仕様 (日本、IECEX、ATEX、UKEX、Ex-CCC認証品)

定格電力	1W (周囲温度40℃にて)
抵抗値範囲	1、10kΩ (許容：±20%、変化特性：直線)
絶縁抵抗	100MΩ以上 (DC500Vメガにて)

- 長期間にわたり、安定した性能を維持するためには、定格電力に対して十分余裕を持たせてください。使用電力値は定格電力の1/2以下に軽減してご使用されることを推奨します。
- 適合圧着端子は棒端子のみとなります。丸形・Y形圧着端子はご使用いただけません。
- 定格2.5Wや抵抗値2、3、5kΩ仕様が必要な場合はお問い合わせください。

□ メータ性能・仕様

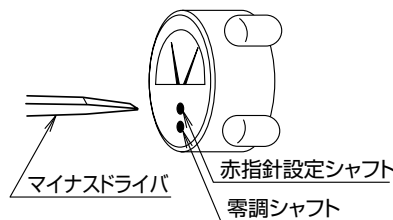
精度階級	2.5級 (JIS)	
絶縁抵抗	100MΩ以上 (DC500Vメガにて)	
AC入力計	定格絶縁電圧 (Ui)	300V
	動作方式	可動鉄片形
	インパルス耐電圧 (Uimp)	4kV
	消費電力	1VA
	測定範囲	5A、10A、30A、50A、etc
	入力仕様 (C.T.比)	1A、5A
DC入力計	延長目盛	3倍、etc
	定格絶縁電圧 (Ui)	150V
	動作方式	可動コイル形
	インパルス耐電圧 (Uimp)	2.5kV
	入力仕様	DC0~10V、DC4~20mA、etc
	消費電力 (DC電流計)	0.01W
消費電流 (DC電圧計)	1mA	

- AC入力計の入力電流が10A以上の場合は、全て一般市販のC.T.を用意ください。ご使用いただくC.T.は非危険場所に設置してください。
- 特殊な延長目盛や赤指針付仕様品なども制作可能です。

メータ指針の零調整および設定について

交流電流計の指針の零調整および赤指針を設定する場合は、零調整シャフトや設定シャフトを精密マイナスドライバで回して調整してください。(下図)

交流電流計以外の計器 (直流電圧計、直流電流計、回転計など) については、零調整はできません。



防爆機器

バリア  
検出機器

絶縁バリア

コントロール  
ボックス

表示器  
ボックス  
グリップ  
スイッチ

接続箱

LED照明

防爆ネット  
ワークカメラ

コントロール  
ユニット

端子台

配線引込器具

コンビネーション  
スタータ

配線用遮断器

内圧防爆構造

EC2B

EC1A

EC2A

EC2C

ECG


ECP



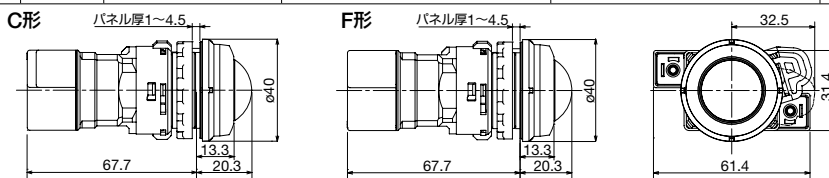
# EC2B 形 コントロールボックス (耐圧・安全増防爆構造)

□ 取付ユニット (ユニットの単体販売はいたしません)

## パイロットライト

外観	シンボル	定格電圧	形番		※：照光色の指定記号	質量 (約)
			C形：標準ねじ端子	F形：フィンガープロテクトねじ端子		
	Ⓟ	AC 100/110V 50/60Hz	EU2B-YL116CD※	EU2B-YL116FD※	R : 赤 G : 緑 A : アンバー Y : 黄 S : 青 PW : ピュアホワイト	150g
		AC 200/220V 50/60Hz	EU2B-YL126CD※	EU2B-YL126FD※		108g
		AC/DC 24V	EU2B-YL122CD※	EU2B-YL122FD※		

外形寸法図



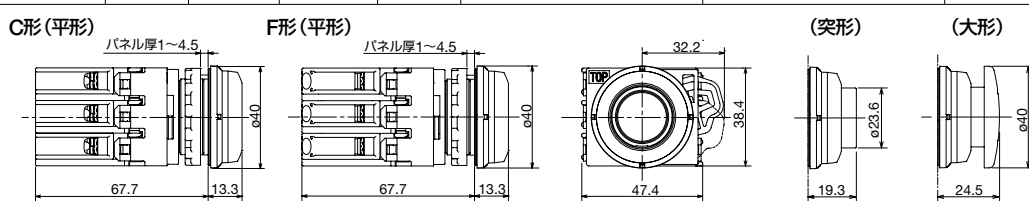
(単位：mm)

- 上表の電圧以外にも、特殊電圧の対応も可能です。製作可能な電圧：AC/DC6V、AC/DC12V、AC115V、AC120V、AC230V、AC240V、AC380V、AC400/440V、AC480V、AC/DC100/120V詳細は **Fb-020** の製作可能なユニットの一覧をご覧ください。
- 内蔵するLED球は高輝度タイプであるため電源OFFの場合でも誘導により点灯する場合があります。
- 形番の※には、照光色の指定記号が入ります。

## 押ボタンスイッチ

外観	シンボル	動作種別	操作部の形状	接点構成	形番		※：ボタン色の指定記号	質量 (約)
					C形：標準ねじ端子	F形：フィンガープロテクトねじ端子		
	Ⓟ	モメンタリ	平形	1a	EU2B-YB110C※-D	EU2B-YB110F※-D	無：BGRW 4色チップ付属 Y：黄 S：青	68g
				1b	EU2B-YB101C※-D	EU2B-YB101F※-D		92g
				1a-1b	EU2B-YB111C※-D	EU2B-YB111F※-D		
			突形	1a	EU2B-YB210C※-D	EU2B-YB210F※-D	B：黒 G：緑 R：赤 W：白 Y：黄 S：青	70g
				1b	EU2B-YB201C※-D	EU2B-YB201F※-D		94g
				1a-1b	EU2B-YB211C※-D	EU2B-YB211F※-D		76g
			大形	1a	EU2B-YB310C※-D	EU2B-YB310F※-D		101g
				1b	EU2B-YB301C※-D	EU2B-YB301F※-D		
				1a-1b	EU2B-YB311C※-D	EU2B-YB311F※-D		


外形寸法図



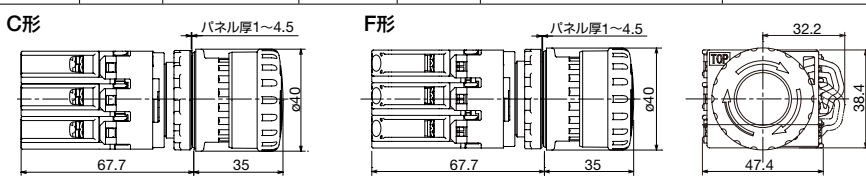
(単位：mm)

- 上表の接点構成以外にも、2a、2b、1a-2b、2a-1b、3a、3bなどの構成も製作可能です。詳細は **Fb-020** の製作可能なユニットの一覧をご覧ください。
- 形番の※には、ボタン色の指定記号が入ります。

## 非常停止用押ボタンスイッチ

外観	シンボル	動作種別	操作部の形状	接点構成	形番		ボタン色	質量 (約)
					C形：標準ねじ端子	F形：フィンガープロテクトねじ端子		
	Ⓟ	プッシュロック プル or ターン リセット	大形 (φ40) ボタン	2b	EU2B-YBV302CR	EU2B-YBV302FR	赤	120g
				1a-2b	EU2B-YBV312CR	EU2B-YBV312FR		144g
				3b	EU2B-YBV303CR	EU2B-YBV303FR		

外形寸法図



(単位：mm)


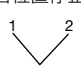
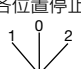
- 上表の接点構成以外にも、1b、1a-1bなどの構成も製作可能です。詳細は **Fb-020** の製作可能なユニットの一覧をご覧ください。
- 非常停止用押ボタンスイッチのボタン色は、赤色のみです。

# EC2B 形 コントロールボックス (耐圧・安全増防爆構造)

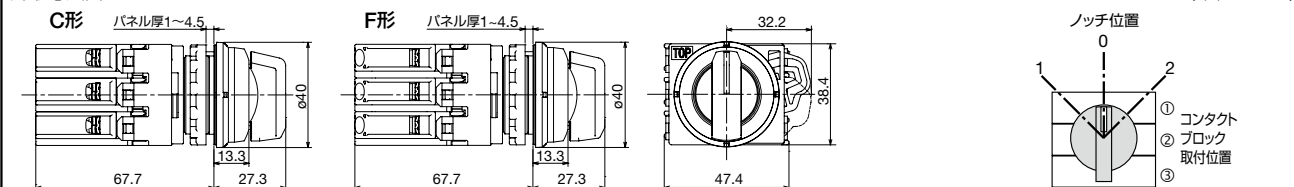
コントロール  
ボックス

## セレクトスイッチ

b接点は直接開路動作機能(IEC 60947-5-1 付属書K適合)

外観	シンボル	ノッチ数	コンタクトブロック		ノッチ位置		動作方式	形番		質量(約)	
			取付位置	接点	1	2		C形:標準ねじ端子	F形:フィンガープロテクトねじ端子		
	Ⓢ	2ノッチ 90°	①	a		●	各位置停止 	EU2B-YS211C	EU2B-YS211F	98g	
			②	-							
			③	b	●						
		3ノッチ 45°	①	a	●			各位置停止 	EU2B-YS320C		EU2B-YS320F
			②	-							
			③	a		●					



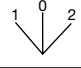
外形寸法図



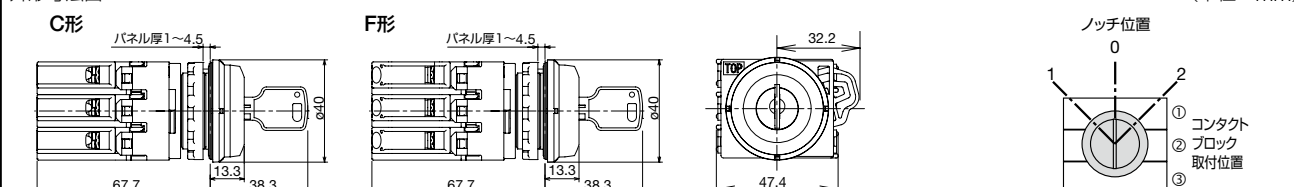
- 上表の接点構成以外にも、2a、2b、1a-2b、2a-1b、3a、3bなどの構成や、オーバーラップ接点などの回路構成も製作可能です。また、動作方式は右スプリングリターン、左スプリングリターン、両リターン方式も製作可能です。詳細は **Fb-021~022** の製作可能なユニットの一覧をご覧ください。

## 鍵操作形セレクトスイッチ

b接点は直接開路動作機能(IEC 60947-5-1 付属書K適合)

外観	シンボル	ノッチ数	コンタクトブロック		ノッチ位置		動作方式	形番		質量(約)	
			取付位置	接点	1	2		C形:標準ねじ端子	F形:フィンガープロテクトねじ端子		
	Ⓢ	2ノッチ 90°	①	a		●	各位置停止 	EU2B-YSK211CA	EU2B-YSK211FA	120g	
			②	-							
			③	b	●						
		3ノッチ 45°	①	a	●			各位置停止 	EU2B-YSK320CA		EU2B-YSK320FA
			②	-							
			③	a		●					

外形寸法図



- 上表の接点構成以外にも、2a、2b、1a-2b、2a-1b、3a、3bなどの構成や、オーバーラップ接点などの回路構成も製作可能です。動作方式は右スプリングリターン、左スプリングリターン、両リターン方式も製作可能です。リターン形は停止位置のみ鍵が抜き差しできます。各位置停止はいずれのノッチ位置でも抜き差しできます。なお、任意のノッチ位置の鍵抜けも製作できます。詳細は **Fb-021~022** の製作可能なユニットの一覧をご覧ください。鍵は同種2枚付属。(鍵ナンバーがいは標準ナンバー以外に3種類あります。)

## ブザー(日本、IECEX、ATEX、UKEX、Ex-CCC認証品専用)

外観	シンボル	定格使用電圧 (50/60Hz)	形番		音量 (at. 1m)	時間 定格	消費電力	質量 (約)	外形寸法図 (単位: mm)
			標準ねじ端子	フィンガープロテクトねじ端子					
	ⓑ	AC100/110V	EC9F-Z11N-E1	EC9F-Z11N-E1-F	80dB以上	10分 (*1)	8VA以下	0.4kg	標準ねじ端子 
		AC200/220V	EC9F-Z12N-E1	EC9F-Z12N-E1-F					フィンガープロテクトねじ端子 

\*1) 時間定格を超えて鳴らすと防爆性能の温度定格を超える恐れがありますので、時間定格以内で使用してください。

防爆機器

バリア  
検出機器

絶縁バリア

コントロール  
ボックス

表示器  
ボックス  
グリップ  
スイッチ

接続箱

LED照明

防爆ネット  
ワークカメラ

コントロール  
ユニット

端子台

配線引込器具

コンベーション  
スタータ

配線用遮断器

内圧防爆構造

EC2B

EC1A

EC2A


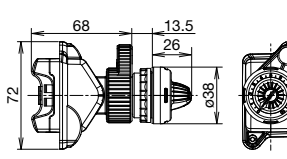
EC2C

ECG

ECP

# EC2B 形 コントロールボックス (耐圧・安全増防爆構造)

## 可変抵抗器(日本、IECEX、ATEX、UKEX、Ex-CCC認証品専用)

外観	シンボル	抵抗値範囲	形番	定格電力	絶縁抵抗	質量(約)	外形寸法図(単位:mm)
	VR	1、10kΩ	ComExflex Potentiometer	1W (周囲温度 40℃にて)	100MΩ以上 (DC500Vにて)	0.2kg	

- 機種選定時には、抵抗値と定格電力をご指定ください。
- 定格2.5Wや抵抗値2、3、5kΩ仕様がが必要な場合はお問い合わせください。

## メータ

外観	シンボル	入力	形番	仕様	容量・ 目盛指定記号	質量 (約)	外形寸法図(単位:mm)
	M	AC 入力計 (電流計)	EU2B-YM53A5△	容量: 5A 延長目盛: 3倍	5A (3)	0.3kg	
			EU2B-YM53A10△	容量: 10/5A 延長目盛: 3倍	10/5A (3)		
			EU2B-YM13A10△	容量: 10/1A 延長目盛: 3倍	10/1A (3)		
			EU2B-YM53A15△	容量: 15/5A 延長目盛: 3倍	15/5A (3)		
			EU2B-YM13A15△	容量: 15/1A 延長目盛: 3倍	15/1A (3)		
			EU2B-YM13A20△	容量: 20/1A 延長目盛: 3倍	20/1A (3)		
			EU2B-YM53A30△	容量: 30/5A 延長目盛: 3倍	30/5A (3)		
			EU2B-YM13A30△	容量: 30/1A 延長目盛: 3倍	30/1A (3)		
			EU2B-YM53A50△	容量: 50/5A 延長目盛: 3倍	50/5A (3)		
			EU2B-YM53A60△	容量: 60/5A 延長目盛: 3倍	60/1A (3)		
		EU2B-YM53A75△	容量: 75/5A 延長目盛: 3倍	75/5A (3)			
		EU2B-YM53A100△	容量: 100/5A 延長目盛: 3倍	100/5A (3)			
		EU2B-YM53A150△	容量: 150/5A 延長目盛: 3倍	150/5A (3)			
		DC 入力計	EU2B-YM010VD△-PER	0-10VDC入力 目盛: 0~100%	010VD-PER		
			EU2B-YM010VD△-60HZ	0-10VDC入力 目盛: 0~60Hz	010VD-60HZ		
			EU2B-YM001MD△-PER	0-1mADC入力 目盛: 0~100%	001MD-PER		
			EU2B-YM001MD△-60HZ	0-1mADC入力 目盛: 0~60Hz	001MD-60HZ		
			EU2B-YM001MD△-80HZ	0-1mADC入力 目盛: 0~80Hz	001MD-80HZ		
			EU2B-YM420MD△-PER	4-20mADC入力 目盛: 0~100%	420MD-PER		
			EU2B-YM420MD△-60HZ	4-20mADC入力 目盛: 0~60Hz	420MD-60HZ		
標準ねじ端子 端子ねじ M3.5							
フィンガープロテクトねじ端子 端子ねじ M3.5							

- △(端子形状記号): C(標準ねじ端子)、F(フィンガープロテクトねじ端子)
- AC入力計の入力電流が10A以上の場合は、全て一般市販品のC.T.をご用意ください。ご使用いただくC.T.は非危険場所に設置してください。
- 掲載しているAC入力計やDC入力計以外の特殊仕様品も製作可能です。

□ 取付ユニットの製作可能な範囲

パイロットライト

入力種別	定格電圧	形番		※：照光色の指定記号
		標準ねじ端子	フィンガープロテクトねじ端子	
AC	AC 100/110V	EU2B-YL116CD※	EU2B-YL116FD※	R : 赤 G : 緑 A : アンバー Y : 黄 S : 青 PW : ピュアホワイト
	AC 115V	EU2B-YL1116CD※	EU2B-YL1116FD※	
	AC 120V	EU2B-YL1126CD※	EU2B-YL1126FD※	
	AC 200/220V	EU2B-YL126CD※	EU2B-YL126FD※	
	AC 230V	EU2B-YL1236CD※	EU2B-YL1236FD※	
	AC 240V	EU2B-YL1246CD※	EU2B-YL1246FD※	
	AC 380V	EU2B-YL1386CD※	EU2B-YL1386FD※	
	AC 400/440V	EU2B-YL146CD※	EU2B-YL146FD※	
AC/DC	AC/DC 6V	EU2B-YL166CD※	EU2B-YL166FD※	
	AC/DC 12V	EU2B-YL111CD※	EU2B-YL111FD※	
	AC/DC 24V	EU2B-YL122CD※	EU2B-YL122FD※	
	AC/DC 100/120V	EU2B-YL1110CD※	EU2B-YL1110FD※	

● 形番の※には、照光色の指定記号が入ります。

押ボタンスイッチ

操作部の形状	動作種別	接点構成	形番		※：ボタン色の指定記号
			標準ねじ端子	フィンガープロテクトねじ端子	
平形	モメンタリ	1a	EU2B-YB110C※-D	EU2B-YB110F※-D	無 : B (黒)、G (緑) R (赤)、W (白) 4色チップ付属 Y : 黄 S : 青
		1b	EU2B-YB101C※-D	EU2B-YB101F※-D	
		1a-1b	EU2B-YB111C※-D	EU2B-YB111F※-D	
		2a	EU2B-YB120C※-D	EU2B-YB120F※-D	
		2b	EU2B-YB102C※-D	EU2B-YB102F※-D	
		2a-1b	EU2B-YB121C※-D	EU2B-YB121F※-D	
		1a-2b	EU2B-YB112C※-D	EU2B-YB112F※-D	
		3a	EU2B-YB130C※-D	EU2B-YB130F※-D	
突形	モメンタリ	1a	EU2B-YB210C※-D	EU2B-YB210F※-D	B : 黒 G : 緑 R : 赤 W : 白 Y : 黄 S : 青
		1b	EU2B-YB201C※-D	EU2B-YB201F※-D	
		1a-1b	EU2B-YB211C※-D	EU2B-YB211F※-D	
		2a	EU2B-YB220C※-D	EU2B-YB220F※-D	
		2b	EU2B-YB202C※-D	EU2B-YB202F※-D	
		2a-1b	EU2B-YB221C※-D	EU2B-YB221F※-D	
		1a-2b	EU2B-YB212C※-D	EU2B-YB212F※-D	
		3a	EU2B-YB230C※-D	EU2B-YB230F※-D	
大形 (ø40)	モメンタリ	1a	EU2B-YB310C※-D	EU2B-YB310F※-D	B : 黒 G : 緑 R : 赤 W : 白 Y : 黄 S : 青
		1b	EU2B-YB301C※-D	EU2B-YB301F※-D	
		1a-1b	EU2B-YB311C※-D	EU2B-YB311F※-D	
		2a	EU2B-YB320C※-D	EU2B-YB320F※-D	
		2b	EU2B-YB302C※-D	EU2B-YB302F※-D	
		2a-1b	EU2B-YB321C※-D	EU2B-YB321F※-D	
		1a-2b	EU2B-YB312C※-D	EU2B-YB312F※-D	
		3a	EU2B-YB330C※-D	EU2B-YB330F※-D	
3b	EU2B-YB303C※-D	EU2B-YB303F※-D			

● 形番の※には、ボタン色の指定記号が入ります。

非常停止用押ボタンスイッチ

操作部の形状	接点構成	形番	
		標準ねじ端子	フィンガープロテクトねじ端子
大形 (ø40) ボタン	1b	EU2B-YBV301CR	EU2B-YBV301FR
	1a-1b	EU2B-YBV311CR	EU2B-YBV311FR
	2b	EU2B-YBV302CR	EU2B-YBV302FR
	1a-2b	EU2B-YBV312CR	EU2B-YBV312FR
	3b	EU2B-YBV303CR	EU2B-YBV303FR

● 非常停止用押ボタンスイッチのボタン色は、赤色のみです。

# EC2B 形 コントロールボックス (耐圧・安全増防爆構造)

## セレクトスイッチ 2ノッチ

ノッチ数	コンタクトブロック		ノッチ位置		形番				△：端子形状
	取付位置	接点			セレクトスイッチ		鍵操作形セレクトスイッチ		
			1	2	各位置停止 (90°)	右リターン (60°) (右→左自動復帰)	各位置停止 (90°)	右リターン (60°) (右→左自動復帰)	
90° 2ノッチ	①	a	●		EU2B-YS210△	EU2B-YS2110△	EU2B-YSK210△◇	EU2B-YSK2110△B	C：標準ねじ端子 F：フィンガー プロテクト ねじ端子
	②								
	③								
	①				EU2B-YS201△	EU2B-YS2101△	EU2B-YSK201△◇	EU2B-YSK2101△B	
	②								
	③	b	●						
	①	a	●		EU2B-YS220△	EU2B-YS2120△	EU2B-YSK220△◇	EU2B-YSK2120△B	
	②								
	③	a	●						
	①	b	●		EU2B-YS202△	EU2B-YS2102△	EU2B-YSK202△◇	EU2B-YSK2102△B	
	②	a	●						
	③	b	●						
60° 2ノッチ	①	a	●		EU2B-YS211△	EU2B-YS2111△	EU2B-YSK211△◇	EU2B-YSK2111△B	
	②								
	③	b	●						
	①	a	●		EU2B-YS230△	EU2B-YS2130△	EU2B-YSK230△◇	EU2B-YSK2130△B	
	②	a	●						
	③	a	●						
	①	b	●		EU2B-YS203△	EU2B-YS2103△	EU2B-YSK203△◇	EU2B-YSK2103△B	
	②	b	●						
	③	b	●						
	①	a	●		EU2B-YS221△	EU2B-YS2121△	EU2B-YSK221△◇	EU2B-YSK2121△B	
	②	a	●						
	③	a	●						
①	a	●		EU2B-YS212△	EU2B-YS2112△	EU2B-YSK212△◇	EU2B-YSK2112△B		
②	b	●							
③	b	●							
①	a	●		EU2B-YS2R11△	-	EU2B-YSK2R11△◇	-		
②									
③	b	●							

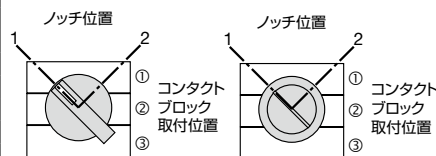
- 形番の△には、端子形状の指定記号が入ります。
- ◇ 形番の◇には、鍵抜け仕様の指定記号が入ります。詳細は下図をご覧ください。

## セレクトスイッチ 2ノッチ逆カム

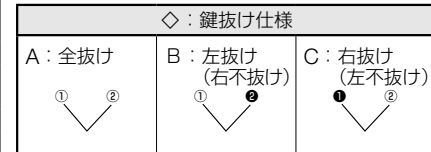
ノッチ数	コンタクトブロック		ノッチ位置		形番		△：端子形状
	取付位置	接点			セレクトスイッチ	鍵操作形セレクトスイッチ	
			1	2	各位置停止 (90°)	各位置停止 (90°)	
90° 2ノッチ	①	a	●		EU2B-YS2J10△	EU2B-YSK2J10△◇	C：標準ねじ端子 F：フィンガー プロテクト ねじ端子
	②						
	③						
	①				EU2B-YS2J01△	EU2B-YSK2J01△◇	
	②						
	③	b	●				
	①	a	●		EU2B-YS2J20△	EU2B-YSK2J20△◇	
	②						
	③	a	●				
	①	b	●		EU2B-YS2J02△	EU2B-YSK2J02△◇	
	②						
	③	b	●				
	①	a	●		EU2B-YS2J11△	EU2B-YSK2J11△◇	
	②						
	③	b	●				
	①	a	●		EU2B-YS2J30△	EU2B-YSK2J30△◇	
	②	a	●				
	③	a	●				
	①	b	●		EU2B-YS2J03△	EU2B-YSK2J03△◇	
	②	b	●				
	③	b	●				
	①	a	●		EU2B-YS2J21△	EU2B-YSK2J21△◇	
	②	a	●				
	③	b	●				
①	a	●		EU2B-YS2J12△	EU2B-YSK2J12△◇		
②	b	●					
③	b	●					

### ノッチ位置 (2ノッチ、2ノッチ逆カム)

セレクトスイッチ      鍵操作形セレクトスイッチ



### 鍵抜け仕様 (2ノッチ、2ノッチ逆カム)



- ノッチ位置：①、②は鍵抜け位置です。
- ①、②は鍵が抜けません。



セレクトスイッチ 3ノッチ

ノッチ数	コンタクトブロック		ノッチ位置		形番									
	取付位置	接点	セレクトスイッチ			鍵操作形セレクトスイッチ								
			各位置停止	右リターン (右→中自動復帰)	左リターン (左→中自動復帰)	両リターン (左、右→中自動復帰)	各位置停止	右リターン (右→中自動復帰)	左リターン (左→中自動復帰)	両リターン (左、右→中自動復帰)				
1	0	2	1	0	2	1	0	2	1	0	2	1	0	2
3ノッチ	①	a	●			EU2B-YS320△	EU2B-YS3120△	EU2B-YS3220△	EU2B-YS3320△	EU2B-YSK320△◇	EU2B-YSK3120△◇	EU2B-YSK3220△◇	EU2B-YSK3320△◇	
	②	a		●		EU2B-YS320N1△	EU2B-YS3120N1△	EU2B-YS3220N1△	EU2B-YS3320N1△	EU2B-YSK320N1△◇	EU2B-YSK3120N1△◇	EU2B-YSK3220N1△◇	EU2B-YSK3320N1△◇	
	③	a			●		EU2B-YS302△	EU2B-YS3102△	EU2B-YS3202△	EU2B-YS3302△	EU2B-YSK302△◇	EU2B-YSK3102△◇	EU2B-YSK3202△◇	EU2B-YSK3302△◇
	①	b		●			EU2B-YS302N1△	EU2B-YS3102N1△	EU2B-YS3202N1△	EU2B-YS3302N1△	EU2B-YSK302N1△◇	EU2B-YSK3102N1△◇	EU2B-YSK3202N1△◇	EU2B-YSK3302N1△◇
	②	b			●		EU2B-YS311△	EU2B-YS3111△	EU2B-YS3211△	EU2B-YS3311△	EU2B-YSK311△◇	EU2B-YSK3111△◇	EU2B-YSK3211△◇	EU2B-YSK3311△◇
	③	b				●	EU2B-YS311N1△	EU2B-YS3111N1△	EU2B-YS3211N1△	EU2B-YS3311N1△	EU2B-YSK311N1△◇	EU2B-YSK3111N1△◇	EU2B-YSK3211N1△◇	EU2B-YSK3311N1△◇
	①	a	●				EU2B-YS311N2△	EU2B-YS3111N2△	EU2B-YS3211N2△	EU2B-YS3311N2△	EU2B-YSK311N2△◇	EU2B-YSK3111N2△◇	EU2B-YSK3211N2△◇	EU2B-YSK3311N2△◇
	②	b		●			EU2B-YS311N3△	EU2B-YS3111N3△	EU2B-YS3211N3△	EU2B-YS3311N3△	EU2B-YSK311N3△◇	EU2B-YSK3111N3△◇	EU2B-YSK3211N3△◇	EU2B-YSK3311N3△◇
	③	a			●		EU2B-YS311N4△	EU2B-YS3111N4△	EU2B-YS3211N4△	EU2B-YS3311N4△	EU2B-YSK311N4△◇	EU2B-YSK3111N4△◇	EU2B-YSK3211N4△◇	EU2B-YSK3311N4△◇
	①	a	●				EU2B-YS330△	EU2B-YS3130△	EU2B-YS3230△	EU2B-YS3330△	EU2B-YSK330△◇	EU2B-YSK3130△◇	EU2B-YSK3230△◇	EU2B-YSK3330△◇
	②	a		●			EU2B-YS303△	EU2B-YS3103△	EU2B-YS3203△	EU2B-YS3303△	EU2B-YSK303△◇	EU2B-YSK3103△◇	EU2B-YSK3203△◇	EU2B-YSK3303△◇
	③	a			●		EU2B-YS321N1△	EU2B-YS3121N1△	EU2B-YS3221N1△	EU2B-YS3321N1△	EU2B-YSK321N1△◇	EU2B-YSK3121N1△◇	EU2B-YSK3221N1△◇	EU2B-YSK3321N1△◇
	①	b		●			EU2B-YS312N1△	EU2B-YS3112N1△	EU2B-YS3212N1△	EU2B-YS3312N1△	EU2B-YSK312N1△◇	EU2B-YSK3112N1△◇	EU2B-YSK3212N1△◇	EU2B-YSK3312N1△◇
	②	a	●											
	③	b			●									

- 形番の△には、端子形状の指定記号 (C: 標準ねじ端子、F: フィンガープロテクトねじ端子) が入ります。
- 形番の◇には、鍵抜け仕様の指定記号が入ります。詳細は下図をご覧ください。

鍵抜け仕様 (3ノッチ)

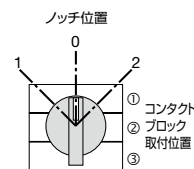
◇: 鍵抜け仕様			
A: 全抜け 	B: 左・中抜け (右不拔け) 	C: 中・右抜け (左不拔け) 	D: 中抜け (左・右不拔け) 
E: 左・右抜け (中不拔け) 	G: 左抜け (中・右不拔け) 	H: 右抜け (左・中不拔け) 	

右リターンの場合	左リターンの場合	両リターンの場合

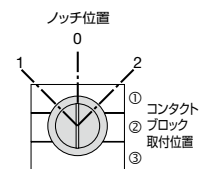
- ノッチ位置: ①、②は鍵抜け位置です。③は鍵が抜けません。

ノッチ位置 (3ノッチ)

セレクトスイッチ



鍵操作形セレクトスイッチ



防爆機器

バリア  
検出機器

絶縁バリア

コントロール  
ボックス

表示器  
ボックス

グリップ  
スイッチ

接続箱

LED照明

防爆ネット  
ワークカメラ

コントロール  
ユニット

端子台

配線引込器具

コンビネーション  
スター

配線用遮断器

内圧防爆構造

EC2B

EC1A

EC2A

EC2C

ECG


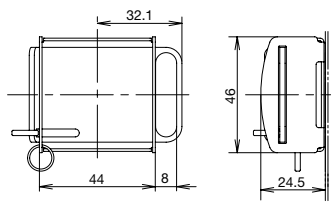
ECP




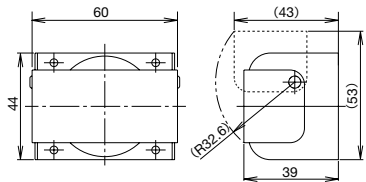
アクセサリ

□ カバー


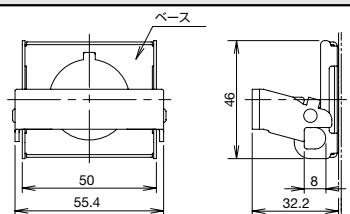
プレートロック形パドロックカバー

外観	形番	外形寸法図（単位：mm）	備考
 <p>材質：ステンレス</p>	EU9Z-PC		<ul style="list-style-type: none"> <li>EU2B-YB2形突起押ボタンスイッチを、ボタンを押した状態でロックするカバーです。</li> <li>EU2B-YB1形平形押ボタンスイッチ、EU2B-YSK形鍵操作形セレクトスイッチの誤操作防止カバーです。</li> </ul>





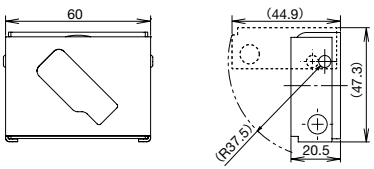
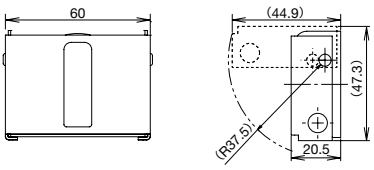
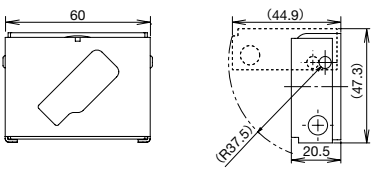
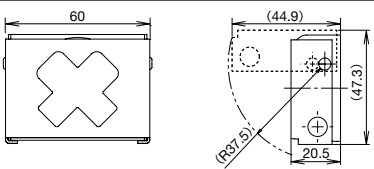
押ボタンスイッチ用誤操作防止カバー

外観	形番	外形寸法図（単位：mm）	備考
 <p>材質：ステンレス</p>	EU9Z-BC		<ul style="list-style-type: none"> <li>EU2B-YB/YBV形押ボタンスイッチ用の誤操作防止カバーです。</li> <li>ボックスにねじ止め固定のため、後付けできません。</li> <li>UL/c-UL認証品には使用できません。</li> </ul>

非常停止用押ボタンスイッチ用パドロックカバー

外観	形番	外形寸法図（単位：mm）	備考
 <p>ベース塗装：黄色 材質：ステンレス</p>	EU9Z-PCE		<ul style="list-style-type: none"> <li>EU2B-YBV形非常停止用押ボタンスイッチを、ボタンを押した状態でロックするリセット防止カバーです。</li> </ul>

セレクトスイッチ用パドロックカバー

外観	形番	ロック位置		外形寸法図（単位：mm）	備考
		2ノッチ	3ノッチ		
 <p>EU9Z-PC21形</p>  <p>EU9Z-PC30形</p>  <p>EU9Z-PC22形</p>  <p>EU9Z-PC2X形</p> <p>材質：ステンレス</p>	EU9Z-PCS21	1(左)	1(左)		<ul style="list-style-type: none"> <li>EU2B-YS形セレクトスイッチを指定のノッチ位置でロックする誤操作防止カバーです。</li> <li>ボックスにねじ止め固定のため、後付けできません。</li> <li>UL/c-UL認証品には使用できません。</li> </ul>
	EU9Z-PCS30	—	0(中)		
	EU9Z-PCS22	2(右)	2(右)		
	EU9Z-PCS2X	1・2(左右)	1・2(左右)		

防爆機器

バリア検出機器

絶縁バリア

コントロールボックス

表示器ボックス

グリップスイッチ

接続箱

LED照明

防爆ネットワークカメラ

コントロールユニット

端子台

配線引込器具

コンビネーションスタータ

配線用遮断器

内圧防爆構造

EC2B

EC1A

EC2A

EC2C

EGG

ECP

押ボタンスイッチ用カバー

外観	形番	適合 操作部形状	ユニット 銘板	取付イメージ	備考
 カバー材質：シリコンゴム	EU9Z-DB1	平形	使用不可		● 平形/突形押ボタンスイッチの操作部に被せて使用するカバーです。
 カバー材質：シリコンゴム	EU9Z-DB1N	平形	使用可		
 カバー材質：シリコンゴム	EU9Z-DB2	突形	使用不可		
 カバー材質：シリコンゴム	EU9Z-DB2N	突形	使用可		
					
					

防爆機器

バリア  
検出機器

絶縁バリア

コントロール  
ボックス

表示器  
ボックス  
グリップ  
スイッチ

接続箱

LED照明

防爆ネット  
ワークカメラ

コントロール  
ユニット

端子台

配線引込器具

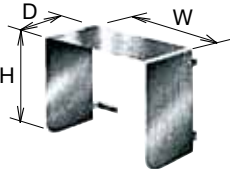
コンビネーション  
スタータ

配線用遮断器

内圧防爆構造

□ フード

ご注文形番にてご注文ください。

外観	形番 (ご注文形番)	適合ボックス	寸法 (mm)		
			H	W	D
 写真は、形番：EC9Z-F2A52  ヘアライン仕上げ 材質：ステンレス、厚さ1mm	EC9Z-F2A21M	EC2B-11 □ B	180	160	160
		EC2B-21 □ B			
	EC9Z-F2A31M	EC2B-31 □ B	230	160	160
	EC9Z-F2A51	EC2B-41 □ B	360	160	160
		EC2B-51 □ B			
	EC9Z-F2A32	EC2B-22 □ B	260	420	160
		EC2B-32 □ B			
	EC9Z-F2A52	EC2B-42 □ B	360	420	160
		EC2B-52 □ B			
	EC9Z-F2A33	EC2B-23 □ B	260	510	160
		EC2B-33 □ B			
	EC9Z-F2A53	EC2B-43 □ B	360	510	160
		EC2B-53 □ B			
	EC9Z-F2A63	EC2B-63 □ B	410	510	160
EC9Z-F2A64	EC2B-64 □ B	410	580	160	

- 直射日光、雨などからコントロールボックスを保護します。
- 塗装はしておりません。
- コントロールボックスの取り付け足と共締めで固定します。
- 自立形の場合には、後付けできません。発注時に、必ず「フード付き」を指示してください。

EC2B

EC1A

EC2A

EC2C


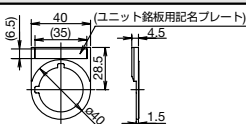
ECG

ECP

# EC2B 形 コントロールボックス (耐圧・安全増防爆構造)


## □ 銘板

### ユニット銘板

外観	形番	外形寸法図 (単位: mm)	備考
	EU9Z-NM		<ul style="list-style-type: none"> <li>パイロットライト、押ボタンスイッチ、セレクトスイッチ、鍵操作形セレクトスイッチ用の銘板です。(挟み込みのユニット銘板は専用のもの以外は使用出来ません。)</li> </ul>


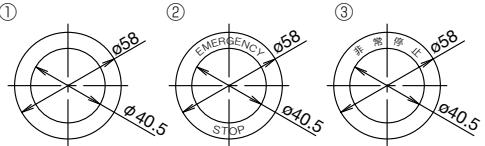

### ユニット銘板用記名プレート

ご注文形番にてご注文ください。

品名・外観	記名文字	形番	ご注文形番 1個	ご注文形番 1パック (同種10個入り)
(例)  材質: アルミニウム (寸法 35×6.5×1mm) 黒地白文字	無地	EU9Z-NP0	EU9Z-NP0	EU9Z-NP0PN10
	ON	EU9Z-NP1	EU9Z-NP1	EU9Z-NP1PN10
	OFF	EU9Z-NP2	EU9Z-NP2	EU9Z-NP2PN10
	START	EU9Z-NP3	EU9Z-NP3	EU9Z-NP3PN10
	STOP	EU9Z-NP4	EU9Z-NP4	EU9Z-NP4PN10
	OFF-ON	EU9Z-NP31	EU9Z-NP31	EU9Z-NP31PN10
	HAND-AUTO	EU9Z-NP35	EU9Z-NP35	EU9Z-NP35PN10
	HAND-OFF-AUTO	EU9Z-NP53	EU9Z-NP53	EU9Z-NP53PN10
	起動	EU9Z-NPJ3	EU9Z-NPJ3	EU9Z-NPJ3PN10
	停止	EU9Z-NPJ4	EU9Z-NPJ4	EU9Z-NPJ4PN10
切一入	EU9Z-NPJ31	EU9Z-NPJ31	EU9Z-NPJ31PN10	
手動一切一自動	EU9Z-NPJ53	EU9Z-NPJ53	EU9Z-NPJ53PN10	

- 上記以外の記名文字での銘板のみの販売はいたしません。無地銘板彫刻にてご対応ください。
- 1個単位でお買い求めいただけます。その場合、標準価格は異なります。

### 非常停止用押ボタンスイッチ銘板シール


外観	記名文字	形番	外形寸法図 (単位: mm)
① 	① 無地	EU9Z-NVS0	
② 	② EMERGENCY STOP	EU9Z-NVS27	
③ 	③ 非常停止	EU9Z-NVSJ27	

材質: 合成紙 (貼付シール)  
地色: 黄色  
文字色: 黒色

## □ 保守用部品

### パイロットライト用カラーレンズ


ご注文形番にてご注文ください。

外観	レンズ色	形番	ご注文形番 1個	ご注文形番 1パック (同種10個入り)
	赤	EU9Z-LNR	EU9Z-LNR	EU9Z-LNRPN
	緑	EU9Z-LNG	EU9Z-LNG	EU9Z-LNGPN
	アンバー	EU9Z-LNA	EU9Z-LNA	EU9Z-LNAPN
	黄	EU9Z-LNY	EU9Z-LNY	EU9Z-LNYPN
	青	EU9Z-LNS	EU9Z-LNS	EU9Z-LNSPN
	白	EU9Z-LNW (*1)	EU9Z-LNW	EU9Z-LNWPN

\*1) 照光色がPW (ピュアホワイト) に対応します。


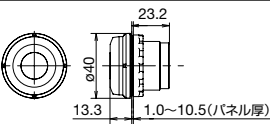
### 押ボタンスイッチ用ボタン

ご注文形番にてご注文ください。

外観	種類	形番	ご注文形番	販売単位
	① 平形用	HW1A-B1□	HW1A-B1□PN05	1パック (同種5個入り)
	② 突形用	HW1A-B2□	HW1A-B2□PN05	1パック (同種5個入り)
	③ 大形用	HW1A-B4□	HW1A-B4□PN02	1パック (同種2個入り)

- (ボタン色の記号): B (黒)、G (緑)、R (赤)、Y (黄)、S (青)、W (白)

### □ ユニット取付穴プラグ

外観	形番	外形寸法図 (単位: mm)	備考
	EU9Z-BP		<ul style="list-style-type: none"> <li>パネルカットしたユニットの取付穴 (φ30.5) を埋めるために使用します。</li> <li>1点ボックス以外に取り付け可能。</li> </ul>

□ 製品銘板記載について

製品構成

ボックス サイズ	ユニットの 組合せ記号	取付ユニット種類ごとの最大取付数								最大 取付数
		(PL)	(PB)	(ES)	(SS)	(BZ)	(VR)	(M)	(BP)	
11	01	1	—	—	—	—	—	—	—	1
	02	—	1	1	—	—	—	—	—	
	06	—	—	—	1	—	—	—	—	
	その他	—	—	—	—	1	1	1	—	
21	02	—	2	2	—	—	—	—	1	2
	10	1	1	1	—	—	—	—	—	
	17	1	—	—	1	—	—	—	—	
	その他	2	1	1	2	1	—	1	1	
31	その他	3	3	3	3	1	1	1	2	3
41		4	4	4	4	1	1	1	3	4
51		5	5	5	5	1	1	1	4	5
22		4	4	4	4	2	2	2	3	4
32		6	6	6	6	2	2	2	5	6
42		8	8	8	8	2	2	2	7	8
52		10	10	10	10	2	2	2	9	10
23		6	6	6	6	3	3	3	5	6
33		9	9	9	9	3	3	3	8	9
43		12	12	12	12	3	3	3	11	12
53		15	15	15	15	3	3	3	14	15
63		18	18	18	18	3	3	3	17	18
64		24	24	24	24	4	4	4	23	24

PL:パイロットライト (EU2B-YL形)、PB:押ボタンスイッチ (EU2B-YB形)、ES:非常停止用押ボタンスイッチ (EU2B-YBV形)  
 SS:セレクトスイッチ (EU2B-YS形)、鍵操作形セレクトスイッチ (EU2B-YSK形)、M:メータ (EC9F-M形)、BZ:プザー (EC9F-Z形)  
 VR:可変抵抗器 (ComExflex Potentiometer形)、BP:ユニット取付穴プラグ (EU9Z-BP形)、—:取付不可 (適用外)

防爆機器

バリア  
検出機器

絶縁バリア

コントロール  
ボックス

表示器  
ボックス

グリップ  
スイッチ

接続箱

LED照明

防爆ネット  
ワークカメラ

コントロール  
ユニット

端子台

配線引込器具

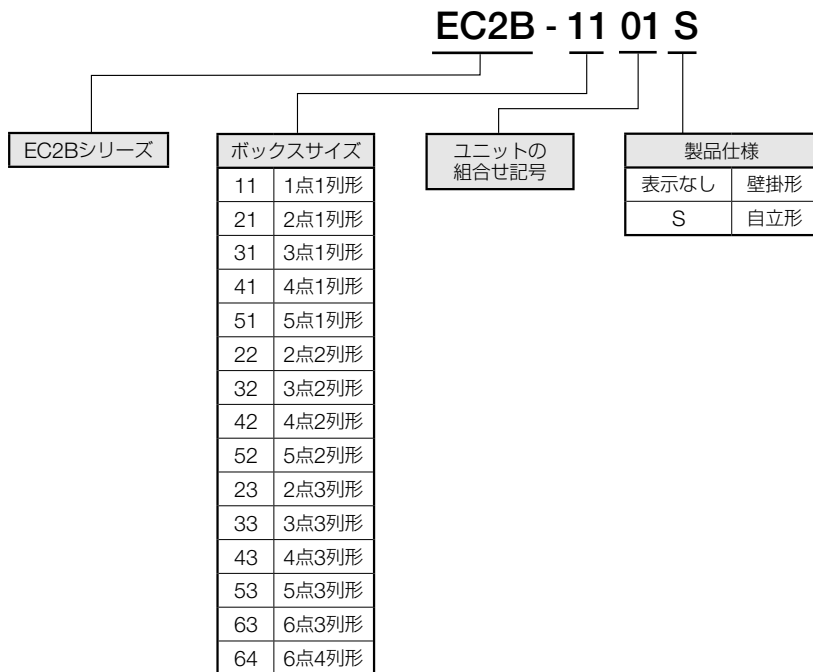
コンビネーション  
スター

配線用遮断器

内圧防爆構造

製品銘板に記載される形番構成

ご注文形番とは異なりますので、ご注意ください。



EC2B

EC1A

EC2A

EC2C

ECG

ECP

# EC2B 形 コントロールボックス (耐圧・安全増防爆構造)

## ⚠ 安全に関するご注意

- 危険場所（ガスまたは蒸気の爆発性雰囲気が存在するおそれがある場所）に適合した防爆電気機器をご使用ください。
- EC2B形コントロールボックスが設置できる危険場所は、ゾーン1およびゾーン2です。ゾーン0には設置できません。北米においては、Division2に設置可能です。Division1には、設置できません。
- 取付け、取外し、配線作業および保守・点検は、必ず電源を切って行ってください。感電、火災および爆発の危険があります。
- 運搬、据付け、配線、運転、保守・点検の作業は、各防爆構造、電気設備の施工、関連法規などの専門知識、および技能を持った人が実施してください。意図しない取り扱いは、機器の故障や重大な事故の原因となります。
- お客様による製品の改造は、絶対に行わないでください。機器の故障や重大な事故の原因となります。
- 破損した防爆電気機器を使用しないでください。接触による傷害や重大な事故の原因となります。
- 外部回路との接続は、端子位置を確かめ、正しく配線してください。感電、火災および爆発の危険があります。
- 配線は、印加電圧・通電電流に適した電線サイズを使用してください。端子ねじは適正締付トルクで締め付けてください。配線が不完全な状態で使用されますと、異常に発熱し火災や爆発の危険があります。
- アース用端子を確実に接地してください。感電・火災および爆発の危険があります。
- 防爆電気機器に乗ったり、ぶらさがったり絶対にしないでください。機器破損や傷害および重大な事故の原因となります。
- 通電中に蓋を開けないでください。感電・火災および爆発の危険があります。
- 本書に記載の定格使用電流および定格使用電圧で使用してください。定格以外でのご使用は短絡、火災および爆発の危険があります。
- 絶縁抵抗の測定の際は、周囲にガスや蒸気の爆発性雰囲気がないことを確認してください。爆発の危険があります。また、不用意に端子に触れないでください。感電の危険があります。
- 銘板の前に障害物を置かないでください。
- 銘板を取り外さないでください。
- 配線および保守・点検時に蓋を開ける際は、ごみ、コンクリート粉、金属粉などの異物が機器内部に入らないように施工してください。接触不良や絶縁不良などのおそれがあります。
- 運搬時は、落下、転倒すると危険ですので、十分ご注意ください。
- 天地を確認のうえ、開梱してください。機器破損や傷害のおそれがあります。
- 現品が注文通りのものかどうか、確認してください。間違った製品のご使用は、故障や事故の原因となります。
- 異常が発生した場合は、直ちに運転を停止してください。二次的な事故の原因となります。
- 防爆電気機器の表面は、高温になっている場合がありますので、保守・点検の際には素手でさわらないでください。やけどのおそれがあります。

## 使用上のご注意

### 設置場所

- IP65を超える保護構造を要求される環境下には設置しないでください。北米においては、Type4Xを超える保護構造を要求される環境下には設置しないでください。
- 周囲温度が、 $-20^{\circ}\text{C} \sim +50^{\circ}\text{C}$ の場所でご使用ください。直射日光などによりボックスが $+50^{\circ}\text{C}$ を超えるおそれのある場合は、フード( **Fb-024** をご覧ください)の取付けなどにより $+50^{\circ}\text{C}$ を超えないようにしてください。  
ポテンシオメータ搭載時は周囲温度が $-20^{\circ}\text{C} \sim +40^{\circ}\text{C}$ の場所でご使用ください。また、直射日光などによりボックスが $+40^{\circ}\text{C}$ を超えないようにしてください。

### 据付け

- 壁掛形  
1列形の場合は4本のM6ボルト、2~4列形の場合は4本のM8ボルト、または同等の強度を持つ方法で強固に固定してください。取付足の板厚は、1列形が1.5mm、2、3、4列形が2mmです。(外形図をご覧ください)
- 自立形  
4本のM12ボルトまたは同等の強度を持つ方法で強固に固定してください。(外形図をご覧ください)  
なお、ボルト締め付け時のスタンドベースの塗装剥離の予防として平座金のご使用をお勧めします。
- 取付ボルトなどが振動などで緩むおそれのある場合は、ばね座金などを使用して緩みを防止してください。
- 取付ボルトなどが腐食のおそれがある場合は、錆びにくい材質のボルトや表面処理を施したボルトを使用するなどの対策を行ってください。

### 非常停止用押ボタンスイッチに関するご注意

非常停止用押ボタンスイッチを制御システムの安全関連部に使用の場合は、実際の機械・設備における使用用途に応じた各国、

地域の安全規格、規制を参照し、正しくご使用ください。また、ご使用の前にリスクアセスメントにてご確認ください。

### 蓋の開閉

- 蓋を開ける際は、プラスドライバを用いて、蓋取付ねじを緩めてください。また、蝶番の反対側を持ってゆっくり開け、蝶番に過度の力がかからないようご注意ください。
- ボックスの蓋を閉める際は、
  - ・パッキンおよび接合面に異物の付着がないか。
  - ・パッキンが外れていないか。
  - ・電線をはさむおそれはないか。
 などを確認してからゆっくり蓋を閉めて、蓋取付ねじを締め付けてください。  
締付トルクは、 $1.6 \sim 2.4\text{N}\cdot\text{m}$ としてください。
- 蓋取付ねじを締め付けた後、ねじが正しく締め付けられているか確認してください。

### 通電電流の制限について

- コントロールボックスにおいて、主要熱源は、接続される電線にあると考えられ、通電電流はもちろんのこと、配線条件(電線サイズ、配線数、電線束数など)が、温度上昇に大きく影響します。よって、配線時には、以下の事項を厳守ください。
  - ・使用電線サイズ：
    - より線  $1.5 \sim 2.5\text{mm}^2$  (UL/c-UL認証品)
    - $1.25 \sim 2.5\text{mm}^2$  (その他認証品)
    - 単線  $\phi 1.2 \sim 1.6\text{mm}$  (AWG16-14)
  - ・1束線当たりの最大配線数：16本
  - ・最大通電電流：10A
- 耐熱温度 $70^{\circ}\text{C}$ 以上のケーブルまたは絶縁電線をお使いください。
- コントロールボックス当たりの総発熱量が  $300 [\text{A}^2 \cdot \text{本}]$  以下となるように通電電流を決定してください。また、発熱量計算の際は電流変動(10%)を考慮してください。



## 使用上のご注意

### [計算例: EC2B-41 □ B (8回路タイプ)]

- 1回路に10A、残り7回路に1A通電を想定した場合:  
 $(10A \times 1.1)^2 \times 2本 + \{(1A \times 1.1)^2 \times 14本\} \approx 259 [A^2 \cdot 本]$   
 (<300にて使用可)
- 1回路に10A、残り7回路に2A通電を想定した場合:  
 $(10A \times 1.1)^2 \times 2本 + \{(2A \times 1.1)^2 \times 14本\} \approx 310 [A^2 \cdot 本]$   
 (>300にて使用不可)

- 各コントロールボックスに均一通電する場合の許容通電電流(参考値)は下表をご覧ください。

コントロールボックス形番	最大回路数	1束線当たりの最大配線数(*1) [本] ( [本] × [束] )		許容通電電流(参考)(*2)
		端子台なし	端子台付	
EC2B-11 □ B □	3	16 (16×1)	8 (8×1)	7A
EC2B-21 □ B □	6	16 (16×1)	8 (8×1)	5A
EC2B-31 □ B □	9	16 (16×1)	8 (8×1)	4A
EC2B-41 □ B □	12	16 (16×1)	16 (16×1)	3A
EC2B-51 □ B □	15	16 (16×1)	16 (16×1)	3A
EC2B-22 □ B □	12	32 (16×2)	16 (8×2)	5A
EC2B-32 □ B □	18	32 (16×2)	16 (8×2)	4A
EC2B-42 □ B □	24	32 (16×2)	32 (16×2)	3A
EC2B-52 □ B □	30	32 (16×2)	32 (16×2)	3A
EC2B-23 □ B □	18	48 (16×3)	24 (8×3)	5A
EC2B-33 □ B □	27	48 (16×3)	24 (8×3)	4A
EC2B-43 □ B □	36	48 (16×3)	48 (16×3)	3A
EC2B-53 □ B □	45	48 (16×3)	48 (16×3)	3A
EC2B-63 □ B □	54	48 (16×3)	48 (16×3)	3A
EC2B-64 □ B □	72	64 (16×4)	64 (16×4)	3A

\*1) 配線回路数の削減や渡り配線などにより、1束線当たりの配線数を16本以下とさせていただきます。また、使用する電線サイズと、電線引込器具および電線管のサイズによって、最大配線数がさらに制限される場合がありますのでご注意ください。

\*2) 最大回路数の全回路に均一通電する場合の許容電流値(参考)とします。

## □ 配線工事の方法

- 国内での配線工事の際は、ユーザーのための工場電気設備ガイド(2012)や、工場電気設備防爆指針(ガス蒸気防爆2006)をご覧ください。国外では、使用する国の法律や法令に従って実施してください。
- 配線は、ケーブル配線または金属管配線により施工してください。金属管配線により施工する場合で、電線管路を通して異物や水がボックス内に侵入するおそれがある場合は、ボックスの引込口の近くにシーリングフィッティングを取り付けてコンパウンドで密封してください。
- 標準品は端子台を内蔵していませんので、配線の際には、ユニットに直接接続してください。

## □ 電気配線について

### 接続可能電線

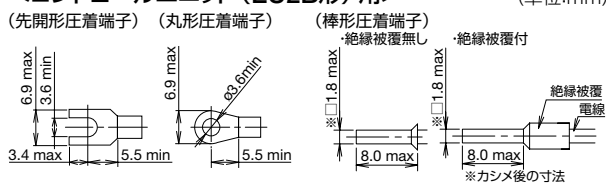
より線: 1.25~2.5mm<sup>2</sup>、単線:  $\phi$ 1.2~1.6mm (AWG16-14)

- 同一端子への電線接続は2本以下とさせていただきます。

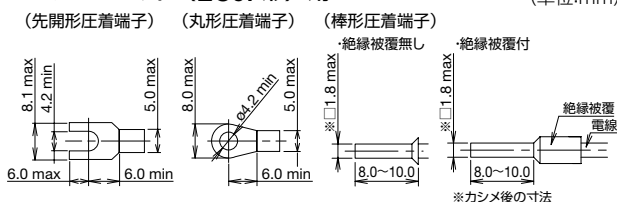
### 適合圧着端子

- EU2B形コントロールユニット(IP20タイプ)、EC9F形プザーユニット(IP20タイプ)には、丸形圧着端子を使用できません。
- IP20クランプ形端子台、ポテンショメータには、先開形・丸形圧着端子を使用できません。
- EU2B形コントロールユニット、EC9F形プザーユニット(IP20タイプ)に棒形圧着端子を2本接続される場合は、絶縁被覆無しの圧着端子をご使用ください。

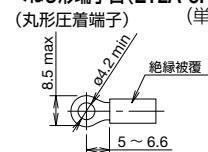
## <コントロールユニット(EU2B形)用> (単位:mm)



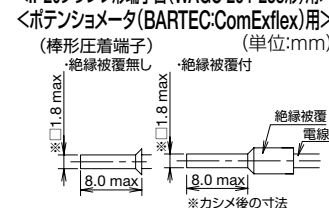
## <プザーユニット(EC9F形)用> (単位:mm)



## <ねじ形端子台(ET2A-8PE形)用> (単位:mm)



## <IP20クランプ形端子台(WAGO:264-238形)用> (単位:mm)



- 推奨棒形圧着端子(WAGO製)  
 絶縁被覆付棒形圧着端子: 216-204  
 絶縁被覆無し棒形圧着端子: 216-104  
 圧着工具: 206-204

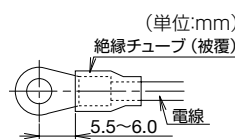
## 端子ねじの適正締付トルク

EU2B形コントロールユニット (M3.5)、  
 ET2A-8PEねじ形端子台 (M4) および  
 EC9F形プザーユニット (M4): 1.0~1.3N・m  
 ポテンショメータ (BARTEC): 0.4~0.7N・m

## ⚠ 警告

配線が不十分な場合、感電・火災および爆発の危険があるため、下記の事項にご注意ください。

- EU2B形コントロールユニット、EC9F形プザーユニットに使用する先開形・丸形圧着端子には必ず絶縁チューブ(被覆)を取付けるか、絶縁被覆付圧着端子をご使用ください。
- 単線またはより線の直接配線の場合は、電線被覆のむき代を以下の通りとし、奥まで確実に差し込んでください。  
 EU2B形コントロールユニット: 8.6mm以下、  
 IP20クランプ形端子台: 8~9mm、  
 ポテンショメータ (BARTEC): 6.0mm以下
- EC9F形プザーユニットには、より線・単線の直接配線は行わないでください。
- より線を使用する場合、ヒゲ線が生じないようにしてください。
- 先開形棒形圧着端子を使用する場合奥まで確実に差し込んでください。
- ET2A-8PEねじ形端子台には、必ず絶縁被覆付丸形圧着端子をご使用ください。適合圧着端子以外の圧着端子のご使用や、より線・単線の直接配線は行わないでください。





使用上のご注意

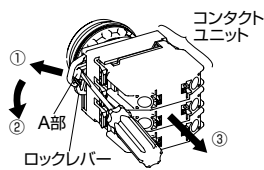
□ コントラクトユニット／ランプユニット／ポテンシオメータユニット取付け／取外しについて

コントラクトユニットおよびランプユニットの取外し方法

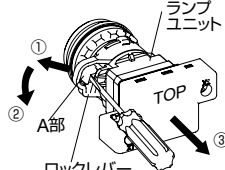
ロックレバーのA部をドライバなどを用いて、下図①矢印方向へ持ち上げながら、ロックレバーを下図②矢印方向に回転させると、下図③矢印方向に取外すことができます。

- 非常停止用押ボタンスイッチは操作部からコントラクトユニットを取り外すとa接点は導通状態となり、b接点は開路状態になりますのでご注意ください。また、コントラクトユニットを操作部から取り外した状態〔インジケータ (赤色) が凸状態〕でロックレバーの操作を行わないでください。無理な操作はスイッチの故障につながります。

スイッチ類



パイロットライト



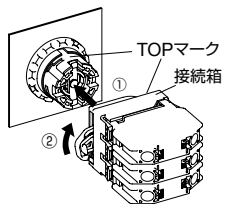
コントラクトユニットおよびランプユニットの取付け方法

コントラクトユニットを操作部に取り付ける場合、操作部のTOPマークと接続箱のTOPマークを同じ方向にあわせ、コントラクトユニットの中に操作部を挿入します。(下図①)

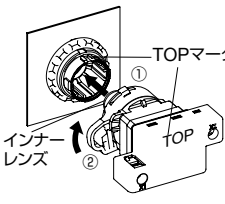
そしてロックレバーを下図②方向に回転させるとコントラクトユニットが取付けできます。ランプユニットも同様の操作で取り付けることができます。

- ランプユニット取り付けの際は、必ずインナーレンズに緩みがないことを確認したうえで操作部に取り付けてください。非常停止用押ボタンスイッチ用の接続箱と押ボタンスイッチやセレクトスイッチ用などの接続箱は、互換性がないため、異なる操作部には取り付けできません。

スイッチ類

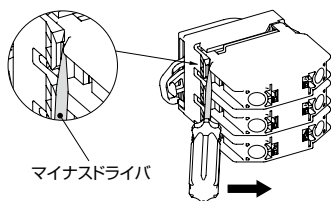


パイロットライト



コントラクトブロックの取外し方法

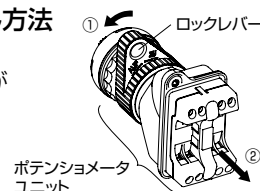
コントラクトブロックは、接続箱のコントラクトブロック結合部分にマイナスドライバを挿入し結合用爪を外すと簡単に取り外せます。(右図をご覧ください)



- 保守や配線時にコントラクトブロックを取り外す場合は、必ず元の接点構成を確認しておき、元の状態に戻してください。誤った位置への取付けや不十分な取付けは、スイッチ誤動作につながります。
- 接続箱へコントラクトブロックを取り付ける場合は、必ず操作部からコントラクトユニットが取り外された状態で行ってください。次にコントラクトブロックを接続箱に正しく組み合わせコントラクトユニットの状態としたうえで操作部へ取り付けてください。操作部に接続箱を取り付けた状態でコントラクトブロックを取り付けると、スイッチの誤動作につながります。

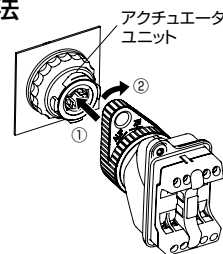
ポテンシオメータユニットの取外し方法

ロックレバーを下図①矢印方向に回転させると、②矢印方向に取り外すことができます。



ポテンシオメータユニットの取付け方法

ポテンシオメータユニットの取付方向をアクチュエータユニットに合わせてから、下図①矢印方向に挿入します。次にロックレバーを②矢印方向に回転させるとポテンシオメータユニットを取り付けることができます。



□ 保護接地について

保護接地はご使用される設備環境や定格に応じて必ず実施してください。また、ご使用になる国の法令・法律に従って実施してください。

- 保護接地はボックス内部のM4接地端子を用いて、接地抵抗値が10Ω以下となるように接地してください。ただし、300V以下の回路に接続して使用する場合は100Ω以下となるように接地してください。
- ケーブル配線の場合は、芯線の1本を接地線とし、ボックス内部の接地端子に接続してご使用ください。
- ボックス内部のM4接地端子が使用できない場合、壁掛形はボックス外部のM4接地端子、自立形はスタンドベースのM6接地端子をご使用ください。推奨締め付けトルクは、M4: 1.0~1.3N・m、M6: 3.9~5.4N・mです。
- 接地には、必要とする絶縁性能を持ち、予想される最大地気電流を安全に流すことができるサイズ・材質の電線をご使用ください。また、接地線は保護管などを用いて十分な外傷保護を行ってください。

□ 保守・点検作業時の留意点について

- 各国の法令・法律に従って実施してください。
- 通電中の点検作業においては、蓋を開けないでください。
- コントロールボックスの改造や分解は、絶対に行わないでください。
- 保守・点検に使用する工具は、衝撃火花を発生させないものを使用してください。
- 電気計測器を使用する場合は、防爆構造のものをご使用ください。
- 分解や組立てを伴う整備、修理が必要な場合は、当社へご連絡ください。

□ 廃棄について

廃棄に関しては各国の法令・法律に従ってください。

宛 年 月 日

御社名:

TEL:

注文数

ご担当者名:

FAX:

台

※該当項目のにチェックし、必要事項をご記入ください

防爆機器

バリア  
検出機器

絶縁バリア

コントロール  
ボックス

表示器  
ボックス  
グリップ  
スイッチ

接続箱

LED照明

防爆ネット  
ワークカメラ

コントロール  
ユニット

端子台

配線引込器具

コンビネーション  
スター

配線用遮断器

内圧防爆構造

EC2B

EC1A

EC2A

EC2C

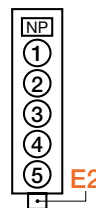
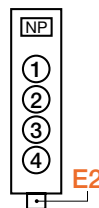
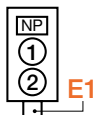
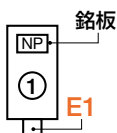
ECG

ECP

1. ボックスの取付け方法  壁掛形  自立形

2. ボックスのサイズ

EC2B-110形  EC2B-210形  EC2B-310形  EC2B-410形  EC2B-510形



3. 用途銘板(NP) ●材質:アクリル樹脂製(53mm×12mm 板厚2mm) ●文字色:白地、黒文字  
●1段あたりの最大文字数:英数字19文字、漢字12文字(2段文字まで可能)

なし

1段

1  
段目

2段

1  
段目  
2  
段目

4. 取付ユニット

穴記号	ユニット形番	ユニット銘板文字
①		<input type="checkbox"/> ON <input type="checkbox"/> OFF <input type="checkbox"/> START <input type="checkbox"/> STOP <input type="checkbox"/> EMERGENCY STOP <input type="checkbox"/> OFF ON <input type="checkbox"/> HAND AUTO <input type="checkbox"/> HAND OFF AUTO <input type="checkbox"/> 起動 <input type="checkbox"/> 停止 <input type="checkbox"/> 非常停止 <input type="checkbox"/> 切 入 <input type="checkbox"/> 手動 切 自動 <input type="checkbox"/> 無記名 <input type="checkbox"/> 銘板なし <input type="checkbox"/> 文字指定( )
②		<input type="checkbox"/> ON <input type="checkbox"/> OFF <input type="checkbox"/> START <input type="checkbox"/> STOP <input type="checkbox"/> EMERGENCY STOP <input type="checkbox"/> OFF ON <input type="checkbox"/> HAND AUTO <input type="checkbox"/> HAND OFF AUTO <input type="checkbox"/> 起動 <input type="checkbox"/> 停止 <input type="checkbox"/> 非常停止 <input type="checkbox"/> 切 入 <input type="checkbox"/> 手動 切 自動 <input type="checkbox"/> 無記名 <input type="checkbox"/> 銘板なし <input type="checkbox"/> 文字指定( )
③		<input type="checkbox"/> ON <input type="checkbox"/> OFF <input type="checkbox"/> START <input type="checkbox"/> STOP <input type="checkbox"/> EMERGENCY STOP <input type="checkbox"/> OFF ON <input type="checkbox"/> HAND AUTO <input type="checkbox"/> HAND OFF AUTO <input type="checkbox"/> 起動 <input type="checkbox"/> 停止 <input type="checkbox"/> 非常停止 <input type="checkbox"/> 切 入 <input type="checkbox"/> 手動 切 自動 <input type="checkbox"/> 無記名 <input type="checkbox"/> 銘板なし <input type="checkbox"/> 文字指定( )
④		<input type="checkbox"/> ON <input type="checkbox"/> OFF <input type="checkbox"/> START <input type="checkbox"/> STOP <input type="checkbox"/> EMERGENCY STOP <input type="checkbox"/> OFF ON <input type="checkbox"/> HAND AUTO <input type="checkbox"/> HAND OFF AUTO <input type="checkbox"/> 起動 <input type="checkbox"/> 停止 <input type="checkbox"/> 非常停止 <input type="checkbox"/> 切 入 <input type="checkbox"/> 手動 切 自動 <input type="checkbox"/> 無記名 <input type="checkbox"/> 銘板なし <input type="checkbox"/> 文字指定( )
⑤		<input type="checkbox"/> ON <input type="checkbox"/> OFF <input type="checkbox"/> START <input type="checkbox"/> STOP <input type="checkbox"/> EMERGENCY STOP <input type="checkbox"/> OFF ON <input type="checkbox"/> HAND AUTO <input type="checkbox"/> HAND OFF AUTO <input type="checkbox"/> 起動 <input type="checkbox"/> 停止 <input type="checkbox"/> 非常停止 <input type="checkbox"/> 切 入 <input type="checkbox"/> 手動 切 自動 <input type="checkbox"/> 無記名 <input type="checkbox"/> 銘板なし <input type="checkbox"/> 文字指定( )

5. 壁掛形の引込器具(E1・E2)  
(自立形は指定する必要はありません。)

- EC2B-110、210、310形は、G3/4ねじ(22)レジューサ付きが標準です。
- EC2B-410、510形は、G1ねじ(28)レジューサ付きが標準です。
- 引込器具の指示がない場合は、標準レジューサ付きとなります。

EC2B-110、210、310形

記号	配線引込器具	チェック	適合ねじ径、ケーブル径
E1	レジューサ (電線管引込方式)	<input type="checkbox"/>	G1/2(16)
		<input type="checkbox"/>	G3/4(22)
		<input type="checkbox"/>	G1 (28)
	耐圧パッキン式 引込器具 (ケーブル引込方式)	<input type="checkbox"/>	φ6~φ8
		<input type="checkbox"/>	φ8~φ10
		<input type="checkbox"/>	φ10~φ12
		<input type="checkbox"/>	φ12~φ14
		<input type="checkbox"/>	φ14~φ16
		<input type="checkbox"/>	φ16~φ18
		<input type="checkbox"/>	φ18~φ20

EC2B-410、510形

記号	配線引込器具	チェック	適合ねじ径、ケーブル径
E2	レジューサ (電線管引込方式)	<input type="checkbox"/>	G3/4(22)
		<input type="checkbox"/>	G1 (28)
		<input type="checkbox"/>	G1 1/4(36)
	耐圧パッキン式 引込器具 (ケーブル引込方式)	<input type="checkbox"/>	φ12~φ14
		<input type="checkbox"/>	φ14~φ16
		<input type="checkbox"/>	φ16~φ18
		<input type="checkbox"/>	φ18~φ20
		<input type="checkbox"/>	φ20~φ23
		<input type="checkbox"/>	φ23~φ26
		<input type="checkbox"/>	φ23~φ26

ねじ径の( )内は適合電線管の「呼び」を表示しています。

・配線付をご注文の場合は、配線図を指示ください。

・ユニット銘板以外のアクセサリが必要な場合は、別途指示ください。

IDECC IDEC株式会社 ( 枚目 / 枚中)

EC2B形

海外認証品

1列形コントロールボックス 仕様連絡シート

宛 年 月 日

御社名:

TEL:

注文数

ご担当者名:

FAX:

台

※該当項目のにチェックし、必要事項をご記入ください

1. ボックスの認証

IECEx/ATEX/Ex-CCC

UL/c-UL、IECEX/ATEX

2. ボックスのサイズ (ボックスの取付け方法は壁掛形のみ)

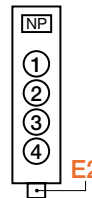
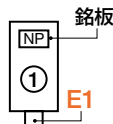
EC2B-110形

EC2B-210形

EC2B-310形

EC2B-410形

EC2B-510形



3. 用途銘板 (NP)

●材質:アクリル樹脂製(53mm×12mm 板厚2mm) ●文字色:白地、黒文字

●1段あたりの最大文字数:英数字19文字、漢字12文字(2段文字まで可能)

なし

1段

1段目

2段

1段目  
2段目

4. 取付ユニット

穴記号	ユニット形番	ユニット銘板文字
①		<input type="checkbox"/> ON <input type="checkbox"/> OFF <input type="checkbox"/> START <input type="checkbox"/> STOP <input type="checkbox"/> EMERGENCY STOP <input type="checkbox"/> OFF ON <input type="checkbox"/> HAND AUTO <input type="checkbox"/> HAND OFF AUTO <input type="checkbox"/> 無記名 <input type="checkbox"/> 銘板なし <input type="checkbox"/> 文字指定( )
②		<input type="checkbox"/> ON <input type="checkbox"/> OFF <input type="checkbox"/> START <input type="checkbox"/> STOP <input type="checkbox"/> EMERGENCY STOP <input type="checkbox"/> OFF ON <input type="checkbox"/> HAND AUTO <input type="checkbox"/> HAND OFF AUTO <input type="checkbox"/> 無記名 <input type="checkbox"/> 銘板なし <input type="checkbox"/> 文字指定( )
③		<input type="checkbox"/> ON <input type="checkbox"/> OFF <input type="checkbox"/> START <input type="checkbox"/> STOP <input type="checkbox"/> EMERGENCY STOP <input type="checkbox"/> OFF ON <input type="checkbox"/> HAND AUTO <input type="checkbox"/> HAND OFF AUTO <input type="checkbox"/> 無記名 <input type="checkbox"/> 銘板なし <input type="checkbox"/> 文字指定( )
④		<input type="checkbox"/> ON <input type="checkbox"/> OFF <input type="checkbox"/> START <input type="checkbox"/> STOP <input type="checkbox"/> EMERGENCY STOP <input type="checkbox"/> OFF ON <input type="checkbox"/> HAND AUTO <input type="checkbox"/> HAND OFF AUTO <input type="checkbox"/> 無記名 <input type="checkbox"/> 銘板なし <input type="checkbox"/> 文字指定( )
⑤		<input type="checkbox"/> ON <input type="checkbox"/> OFF <input type="checkbox"/> START <input type="checkbox"/> STOP <input type="checkbox"/> EMERGENCY STOP <input type="checkbox"/> OFF ON <input type="checkbox"/> HAND AUTO <input type="checkbox"/> HAND OFF AUTO <input type="checkbox"/> 無記名 <input type="checkbox"/> 銘板なし <input type="checkbox"/> 文字指定( )

5. 引込器具 (E1・E2)

● 指定のない場合 (標準レジューサ付き)

	EC2B-110、210、310形	EC2B-410、510形
IECEX/ATEX/UKEX/Ex-CCC認証品	M25	M32
UL/c-UL、IECEX/ATEX認証品	NPT 3/4	NPT 1

● 指定のある場合

EC2B-110、210、310形				EC2B-410、510形			
記号	配線引込器具	チェック	適合ねじ径、ケーブル径	記号	配線引込器具	チェック	適合ねじ径、ケーブル径
E1	レジューサ (*1)	<input type="checkbox"/>	M16	E2	レジューサ (*1)	<input type="checkbox"/>	M25
		<input type="checkbox"/>	M20			<input type="checkbox"/>	M32
		<input type="checkbox"/>	M25			<input type="checkbox"/>	M40
		<input type="checkbox"/>	M32			<input type="checkbox"/>	NPT 3/4
		<input type="checkbox"/>	NPT 1/2			<input type="checkbox"/>	NPT 1
		<input type="checkbox"/>	NPT 3/4			<input type="checkbox"/>	NPT 1 1/4
		<input type="checkbox"/>	NPT 1			<input type="checkbox"/>	G3/4 (22)
		<input type="checkbox"/>	G1/2 (16)			<input type="checkbox"/>	G1 (28)
		<input type="checkbox"/>	G3/4 (22)			<input type="checkbox"/>	G1 1/4 (36)
		<input type="checkbox"/>	G1 (28)			<input type="checkbox"/>	G3/4 (ø12~ø14)
	耐圧パッキン式引込器具 (ケーブル引込方式) (*2)	<input type="checkbox"/>	G1/2 (ø6~ø8)		<input type="checkbox"/>	G3/4 (ø14~ø16)	
		<input type="checkbox"/>	G1/2 (ø8~ø10)		<input type="checkbox"/>	G1 (ø16~ø18)	
		<input type="checkbox"/>	G1/2 (ø10~ø12)		<input type="checkbox"/>	G1 (ø18~ø20)	
		<input type="checkbox"/>	G3/4 (ø12~ø14)		<input type="checkbox"/>	G1-1/4 (ø20~ø23)	
		<input type="checkbox"/>	G3/4 (ø14~ø16)	<input type="checkbox"/>		<input type="checkbox"/>	G1-1/4 (ø23~ø26)
		<input type="checkbox"/>	G1 (ø16~ø18)				
		<input type="checkbox"/>	G1 (ø18~ø20)				

(\*1)UL/c-UL認証品はGねじ非対応です。

(\*2)UL/c-UL認証品は非対応です。

・配線付をご注文の場合は、配線図を指示ください。

・ユニット銘板以外のアクセサリが必要な場合は、別途指示ください。

## ご注文・ご使用に際してのご承諾事項

平素は弊社販売の製品をご愛顧いただき誠にありがとうございます。

弊社発行のカタログ・仕様書等（以下「カタログ類」と総称します）に記載された製品をご注文いただく際、下記ご承諾事項に記載の条件等を適用いたします。これらの内容をご確認・ご承諾のうえご注文ください。

### 1. カタログ類の記載内容についての注意事項

- (1) 本カタログに記載の弊社製品の定格値、性能値、仕様値は、単独検査における各条件のもとで得られた値であり、複合条件のもとで得られる値を保証するものではありません。また、使用環境、使用条件によって耐久性が異なります。
- (2) カタログ類に記載の参考データ、参考値はご参考用ですので、その範囲で常に正常に動作することを保証するものではありません。
- (3) カタログ類に記載の弊社製品の仕様・外観および付属品は、改善またはその他の事由により、予告なしに変更や販売の中止をすることがあります。
- (4) カタログ類の記載内容は予告なしに変更することがあります。

### 2. 用途についての注意事項

- (1) 弊社製品を他の製品と組み合わせて使用される場合、適合すべき法規・規制または規格をご確認ください。また、お客様が使用されるシステム、機械、装置等への弊社製品の適合性は、実使用条件にてお客様ご自身でご確認ください。弊社は、弊社製品との適合性について責任は一切負いません。
- (2) カタログ類に記載の利用事例、アプリケーション事例はご参考用ですので、ご採用に際しては機器・装置等の性能や安全性をご確認のうえ、ご使用ください。また、これらの事例について、弊社製品を使用する権利をお客様に許諾するものではなく、知的財産権を保有することや第三者の知的財産権を侵害しないことを弊社が保証するものではありません。
- (3) 弊社製品をご使用の際には、次に掲げる事項に十分注意して実施してください。
  - ① 定格および性能に対し余裕のある弊社製品の利用
  - ② 弊社製品が故障しても他に危険や損害を生じさせない冗長設計、誤動作防止設計などの安全設計
  - ③ お客様のシステム、機械、装置等に使用される弊社製品が、仕様どおりの性能、機能を発揮できるように、配電、設置されていること
- (4) 性能が劣化した状態で弊社製品を引き続き使用されますと、絶縁劣化等により異常発熱、発煙、発火等のおそれがあります。弊社製品、およびそれを使用したシステム、機械、装置等の定期的な保守を行ってください。
- (5) 弊社製品は、一般工業製品向けの汎用品として開発、製造された製品です。次に掲げる用途での使用は意図しておらず、お客様がこれらの用途で弊社製品を使用した場合、お客様と弊社との間で別途の合意がない限り、弊社は弊社製品について一切保証いたしません。
  - ① 原子力制御設備、輸送設備（鉄道・航空・船舶・車両・乗用機器など）、宇宙設備、昇降設備、医療機器、安全装置、その他生命・身体に危険を及ぼす可能性のある設備・機器など高度な安全性が要求される用途での使用
  - ② ガス・水道・電気等の供給システム、24時間連続運転システム、決済システムなど高度な信頼性が要求される用途での使用
  - ③ 屋外での設備、化学的汚染または電磁的な影響を受ける可能性のある環境での用途など、カタログ類に記載された仕様や条件・環境の範囲を逸脱して取り扱われる、または使用される可能性のある用途での使用なお、お客様が上記の用途での使用を望まれる場合には、必ず弊社の問合せ窓口までご相談をお願いいたします。

### 3. 検査

ご購入いただきました弊社製品につきましては、遅滞なく検査を行っていただくとともに、検査前または検査中の取り扱いにつきましては、管理保全に十分にご留意ください。

### 4. 保証内容

#### (1) 保証期間

弊社製品の保証期間は、ご購入後またはご指定の場所に納入後1年間といたします。ただし、カタログ類に別途の記載がある場合やお客様と弊社との間で別途の合意がある場合は、この限りではありません。

#### (2) 保証範囲

上記保証期間中に弊社側の責により弊社製品に故障が生じた場合は、その製品の交換または修理を、その製品のご購入場所・納入場所、または弊社サービス拠点において無償で実施いたします。ただし、故障の原因が次に該当する場合は、この保証の対象範囲から除外いたします。

- ① カタログ類に記載されている条件・環境の範囲を逸脱した取り扱いまたは使用による場合
- ② 弊社製品以外の原因の場合
- ③ 弊社以外による改造または修理による場合
- ④ 弊社以外の者によるソフトウェアプログラムによる場合
- ⑤ 弊社製品本来の使い方以外の使用による場合
- ⑥ 取扱説明書、カタログ類の記載に従って、保守部品の交換、アクセサリ類の取り付けなどが正しくされていなかったことによる場合
- ⑦ 弊社からの出荷当時の科学・技術の水準では予見できなかった場合
- ⑧ その他弊社側の責ではない原因による場合（天災、災害など不可抗力による場合を含む）

なお、ここでの保証は、弊社製品単体の保証を意味するもので、弊社製品の故障により誘発される損害は保証の対象から除かれるものとします。

### 5. 責任の制限

本ご承諾事項に記載の保証が弊社製品に関する保証のすべてであり、また、弊社は、弊社製品に起因して生じた特別損害、間接損害、付随的損害、または消極損害に関して、一切の責任を負いません。

### 6. サービス範囲

弊社製品の価格には、技術者派遣等のサービス費用は含んでおりませんので、次の場合は別途費用が必要となります。

- (1) 取付調整指導および試運転立ち合い（アプリケーション用ソフトの作成、動作試験等を含む）
- (2) 保守点検、調整および修理
- (3) 技術指導および技術教育
- (4) お客様のご指定による製品試験または検査

### 7. 輸出管理

弊社製品または技術資料を輸出または非居住者に提供する場合は、安全保障貿易管理に関する日本および関係各国の法令・規制に従ってください。

以上の内容は、日本国内での取引および使用を前提とするものです。日本以外での取引及びご使用に関しては弊社の問合せ窓口までご相談をお願いいたします。また、海外のみで販売している弊社製品に関する保証は日本国内では一切行いません。

# IDEC株式会社

〒532-0004 大阪市淀川区西宮原2-6-64

 [jp.idec.com](http://jp.idec.com)



お問合せはこちらから

- ・本カタログ中に記載されている社名及び商品名はそれぞれ各社が商標または登録商標として使用している場合があります。
- ・仕様、その他記載内容は予告なしに変更する場合があります。

# IDEC