

コントロールボックス

EC1A形



アルミ合金の採用で大幅な軽量化を実現。

EC1A形コントロールボックスは、国際規格(IEC規格60079関係)に整合した技術的基準に適合したアルミ合金製防爆形コントロールボックスです。



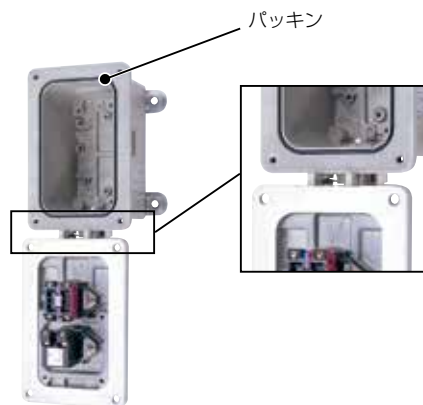
- 規格認証製品の詳細は当社ホームページをご覧ください。

豊富なコントロールユニット

- IEC規格対応の耐圧防爆形コントロールボックス用ユニットは、全てIP65の保護構造です。
- 押ボタンスイッチ、セレクトスイッチのコンタクトおよび、パイロットライトのトランスには実績のあるフィンガープロテクション構造のHWシリーズを採用しています。
- ランプ交換作業が削減できます。

防水性が抜群

保護構造はIP65 (IEC 60529)。
屋外でも防水ケースなしで使用いただけます。



蝶番付きのため配線工事が容易

2列・3列はもちろん、1列形にも蝶番付で蓋をサポートしますので結線が容易に行えます。

外部導線引込み方式は耐圧パッキン式引込み方式

壁掛形、自立形とも耐圧パッキン式引込み方式を標準としています。(壁掛形で金属管引込み方式の場合は、シーリングフィッティングを付属しています。)

細かい気配り

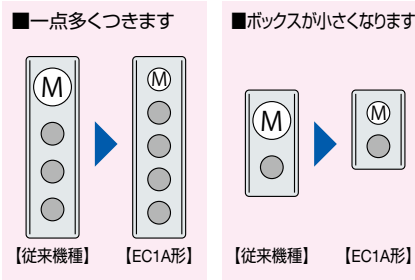
配線なしの場合、押ボタンスイッチ、セレクトスイッチ、パイロットライトへの接続は、フィンガープロテクション構造のばねアップ端子採用のため配線作業が容易になりました。特に丸形圧着端子の作業効率化に大きな効果を発揮します。

約1/3~1/4(当社従来品)の軽量化、取り扱いが容易に

アルミ製のため軽量で、搬送・取付けが容易になりました。

メータ付ボックスの小形化を実現

新開発のメータは、従来タイプより小形でしかも取付穴も他のユニットと同一のφ30のためメータ付ボックスの小形化を実現しています。



EC1A形 コントロールボックス(耐圧防爆構造)

アルミ合金の採用で大幅な軽量化を実現!
SAVE (省) & SAFETY (安全) を限りなく追求。

防爆性能

Ex d IIB T4



□ 主要仕様

| | |
|--------------------|--|
| 防爆性能 | Ex d IIB T4 |
| 保護構造 | IP65 (IEC 60529) |
| ボックスの種類 (据付け方法) | 1~5点 / 1列、2~5点 / 2列、2~5点 / 3列 (壁掛形) 1~5点 / 1列、2~5点 / 2列、2~5点 / 3列 (自立形) |
| 標準塗装色 | 5Y7/1 (半つや) メラミン樹脂焼付塗装 外面のみ塗装 (塗装膜厚: 20μm) (パイロットライトのランプカバー・メータの枠部) (およびプザーのキャップN1.5 (半つや) メラミン樹脂焼付塗装) |
| 定格絶縁電圧 | 500V |
| 絶縁抵抗 | 5MΩ以上 (DC500Vメガ) |
| 耐電圧 | AC2000V・1分間 (充電部-非充電部) |
| 標準使用環境条件 | 周囲温度: -20~+50°C (ただし、氷結しないこと) 相対湿度: 45~85% RH (ただし、結露しないこと) 標高: 2,000m以下 |

- 取付ユニット
 - EC9D-B形
押ボタンスイッチ
平形押ボタンには
チップ3色(赤、黒、緑)
を付属しています。
 - EC9D-L形
パイロットライト
 - EC9D-S形
セレクタスイッチ
 - EC9D-C形
カムスイッチ
 - EC9F-M形
メータ
 - EC9F-Z形
プザー
 - EC9D-R形
可変抵抗器
(ただし、多列形
ボックスのみ)



- 本体・蓋
 - 1~ 5点(1列形)
 - 4~10点(2列形)
 - 6~15点(3列形)
- 銘板
(標準品/NA形)

- 耐圧パッキン式引込器具
外径φ8~20 (1列形)、
φ8~26 (多列形) までの
ケーブルが入線可能
材質: 黄銅製
- スタンドパイプ
材質: 一般構造用炭素鋼鋼管
(外径φ48.6)
- 支持パイプ
材質: ステンレス
- スタンドパイプ
材質: アルミ
- スタンドベース
材質: 鉄鋳物
- スタンドベース
材質: アルミ鋳物

1列形

2列・3列形

防爆機器

バリア
検出機器

絶縁バリア

コントロール
ボックス

表示器
ボックス
グリップ
スイッチ

接続箱

LED照明

防爆ネット
ワークカメラ

コントロール
ユニット

端子台

配線引込器具

コンビネーション
スター

配線用遮断器

内圧防爆構造

EC2B

EC1A

EC2A

EC2C

ECG

ECP

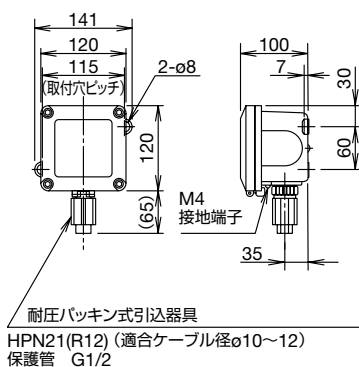
EC1A形 コントロールボックス (耐圧防爆構造)

□ 1点/1列形 (配線なし) 標準品

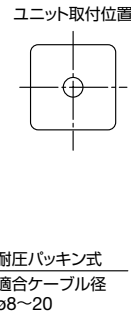
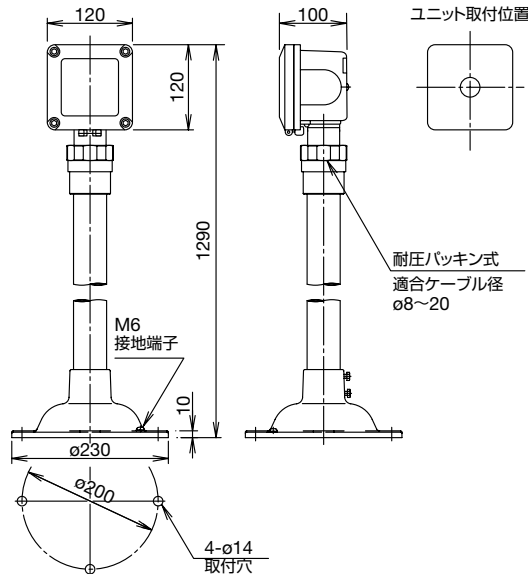
(単位: mm)



● 外形寸法図



耐圧パッキン式引込器具
HPN21(R12) (適合ケーブル径φ10~12)
保護管 G1/2



耐圧パッキン式
適合ケーブル径
ø8~20

● 標準機種一覧 (質量=壁掛形: 約2.3kg、自立形: 約7.8kg)

販売単位: 1個

| シンボル | | 取付ユニットの仕様 | | | | | |
|--------------------|------------|-----------------|-----------------|----------------|-----------------|-----------------|--|
| | | AC110V、レンズ色 (赤) | AC220V、レンズ色 (赤) | DC24V、レンズ色 (赤) | AC110V、レンズ色 (緑) | AC220V、レンズ色 (緑) | |
| | | EC1A-1101H3N1 | EC1A-1101H3N2 | EC1A-1101H3N3 | EC1A-1101H3N4 | EC1A-1101H3N5 | |
| 壁掛形 配線なし 自立形 | 形番 (ご注文形番) | EC1A-1101SFN1 | EC1A-1101SFN2 | EC1A-1101SFN3 | EC1A-1101SFN4 | EC1A-1101SFN5 | |
| | 形番 (ご注文形番) | EC1A-1101SFN1 | EC1A-1101SFN2 | EC1A-1101SFN3 | EC1A-1101SFN4 | EC1A-1101SFN5 | |
| 型式検定合格番号 | | 第TC15062号 | | | | | |

| 取付ユニットの仕様 | | | | 仕様指定品 |
|----------------|----------------------|----------------------|---------------------|---------------------------------------|
| DC24V、レンズ色 (緑) | AC110V、 レンズ色 (乳白) | AC220V、 レンズ色 (乳白) | DC24V、 レンズ色 (乳白) | 取付ユニットの仕様が異なる場合は、「仕様連絡シート」で、指示してください。 |
| EC1A-1101H3N6 | EC1A-1101H3N7 | EC1A-1101H3N8 | EC1A-1101H3N9 | |
| EC1A-1101SFN6 | EC1A-1101SFN7 | EC1A-1101SFN8 | EC1A-1101SFN9 | |
| 第TC15062号 | | | | |

| シンボル | | 取付ユニットの仕様 | | | | | |
|--------------------|------------|-------------------------------|--------------------------------|----------------------------------|-----------------------------------|---|--|
| | | 平形、モメンタリ、 1a接点、 銘板付<ON> | 平形、モメンタリ、 1b接点、 銘板付<OFF> | 平形、モメンタリ、 1a-1b接点、 銘板付<ON> | 平形、モメンタリ、 1a-1b接点、 銘板付<OFF> | 突形、モメンタリ、 1a-1b接点、 銘板付<ON>、 ボタン色 (黒) | |
| | | EC1A-1102H3N1 | EC1A-1102H3N2 | EC1A-1102H3N3 | EC1A-1102H3N4 | EC1A-1102H3N5 | |
| 壁掛形 配線なし 自立形 | 形番 (ご注文形番) | EC1A-1102SFN1 | EC1A-1102SFN2 | EC1A-1102SFN3 | EC1A-1102SFN4 | EC1A-1102SFN5 | |
| | 形番 (ご注文形番) | EC1A-1102SFN1 | EC1A-1102SFN2 | EC1A-1102SFN3 | EC1A-1102SFN4 | EC1A-1102SFN5 | |
| 型式検定合格番号 | | 第TC15063号 | | | | | |

| 取付ユニットの仕様 | | | | 仕様指定品 |
|--|---|---|---|--|
| 突形、モメンタリ、 1a-1b接点、 銘板付<OFF>、 ボタン色 (赤) | プッシュロックターン リセット、 1a-1b接点、 銘板付<非常停止>、 ボタン色 (赤) | - | - | 取付ユニットの仕様やユニット銘板文字が異なる場合は、「仕様連絡シート」で、指示してください。 |
| EC1A-1102H3N6 | EC1A-1102H3N7 | | | |
| EC1A-1102SFN6 | EC1A-1102SFN7 | | | |
| 第TC15063号 | | | | |

防爆機器

バリア
検出機器

絶縁バリア

コントロール
ボックス

表示器
ボックス

グリップ
スイッチ

接続箱

LED照明

防爆ネット
ワークカメラ

コントロール
ユニット

端子台

配線引込器具

コンビネーション
スタータ

配線用遮断器

内圧防爆構造

EC2B

EC1A


EC2A

EC2C


ECG

ECP

EC1A形 コントロールボックス（耐圧防爆構造）

| シンボル | | 取付ユニットの仕様 | | | | |
|---|--|-----------------------------------|--------------------------------------|---------------------------------------|-------------------------------------|--|
|  壁掛形 配線なし 自立形 | | 矢形、2ノッチ、1a-1b接点、各位置停止、銘板付<OFF-ON> | 矢形、2ノッチ、1a-1b接点、各位置停止、銘板付<HAND-AUTO> | 矢形、3ノッチ、2a接点、各位置停止、銘板付<HAND-OFF-AUTO> | レバー形、2ノッチ、1a-1b接点、各位置停止、銘板付<OFF-ON> | レバー形、2ノッチ、1a-1b接点、各位置停止、銘板付<HAND-AUTO> |
| | | 形番(ご注文形番) EC1A-1104H3N1 | EC1A-1104H3N2 | EC1A-1104H3N3 | EC1A-1104H3N4 | EC1A-1104H3N5 |
| | | 形番(ご注文形番) EC1A-1104SFN1 | EC1A-1104SFN2 | EC1A-1104SFN3 | EC1A-1104SFN4 | EC1A-1104SFN5 |
| 型式検定合格番号 | | 第TC15064号 | | | | |

| 取付ユニットの仕様 | | | | 仕様指定品 |
|---|---|---|---|--|
| レバー形、3ノッチ、2a接点、各位置停止、銘板付<HAND-OFF-AUTO> | - | - | - | 取付ユニットの仕様やユニット銘板文字が異なる場合は、「仕様連絡シート」で、指示してください。 |
| EC1A-1104H3N6 | | | | |
| EC1A-1104SFN6 | | | | |
| 型式検定合格番号 第TC15064号 | | | | |

| シンボル | | 取付ユニットの仕様 | |
|---|--|-----------------------------------|----------------------|
|  壁掛形 配線なし 自立形 | | AC110V | AC220V |
| | | 形番(ご注文形番) EC1A-1130H3N1 | EC1A-1130H3N2 |
| | | 形番(ご注文形番) EC1A-1130SFN1 | EC1A-1130SFN2 |
| 型式検定合格番号 | | 第TC15065号 | |

| シンボル | | 取付ユニットの仕様 | 仕様指定品 |
|---|--|-------------------------------------|-----------------------------|
|  壁掛形 配線なし 自立形 | | 容量、目盛指定 (カタログ掲載のAC入力計の範囲は同一価格です) | 「仕様連絡シート」で、メータの仕様を指示してください。 |
| | | 形番(ご注文形番) EC1A-1150H3N1 | |
| | | 形番(ご注文形番) EC1A-1150SFN1 | |
| 型式検定合格番号 | | 第TC15066号 | |

〈標準品について〉

- 取付ユニット、ユニット銘板、引込器具の仕様が決まっている標準品は、コントロールボックスの形番で指定できます。
(ただし、メータ付の場合は、容量と目盛を指定してください)
- 取付ユニットの仕様は、**Fb-057~060**、配線引込器具の仕様は **Fb-061**、ユニット銘板の仕様は **Fb-063** をご覧ください。
- 押ボタンスイッチでボタン色の記載がない機種は、赤、緑、黒のボタンを付属しています。
- 標準品でユニット銘板が不要な場合は、形番末尾に記号「0」を付記してください。
形番例：**EC1A-1104H3N10**

〈仕様指定品について〉

取付ユニットの仕様やユニット銘板文字が標準品と異なる場合、「仕様連絡シート」に記載しているユニットから選定ください。
 「仕様連絡シート」に記載しているユニットから選定いただくと、比較的短納期でお届けできます
 「仕様連絡シート」に記載以外のユニットが必要な場合や、引込器具が異なる場合には、別途指示してください。

〈共通事項〉

- 現品への形番表示は形番の上9桁までです。
形番例：**EC1A-1104**

- 取付ユニットの記号は下記を表しています。

(PL)：パイロットライト (PB)：押ボタンスイッチ (SS)：セレクトスイッチ
 (CS)：カムスイッチ (BZ)：プザー (M)：メータ

EC1A形 コントロールボックス (耐圧防爆構造)

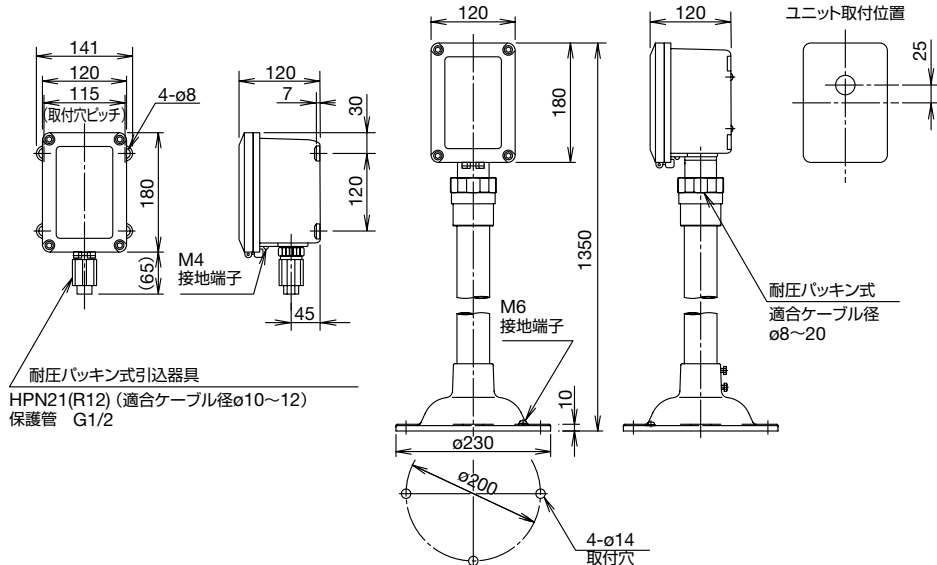
□ 1点/1列形 (配線付) 標準品

(単位: mm)



● 配線付の場合の
取付端子数: 8P max.

● 外形寸法図



● 標準機種一覧 (質量=壁掛形: 約3.1kg、自立形: 約8.6kg)

販売単位: 1個

| シンボル | 取付ユニットの仕様 | | | | | |
|------|-------------------|-----------------|----------------|-----------------|-----------------|---------------|
| | AC110V、レンズ色 (赤) | AC220V、レンズ色 (赤) | DC24V、レンズ色 (赤) | AC110V、レンズ色 (緑) | AC220V、レンズ色 (緑) | |
| 配線付 | 壁掛形 形番 (ご注文形番) | EC1A-2171H3W1 | EC1A-2171H3W2 | EC1A-2171H3W3 | EC1A-2171H3W4 | EC1A-2171H3W5 |
| | 自立形 形番 (ご注文形番) | EC1A-2171SF1 | EC1A-2171SF2 | EC1A-2171SF3 | EC1A-2171SF4 | EC1A-2171SF5 |
| | 標準配線図No. | ①-1 | ①-1 | ①-1 | ①-1 | ①-1 |
| | 型式検定合格番号 | 第TC15067号 | | | | |

| | 取付ユニットの仕様 | | | | 仕様指定品 |
|------|----------------|----------------------|----------------------|---------------------|---------------------------------------|
| EC2B | DC24V、レンズ色 (緑) | AC110V、 レンズ色 (乳白) | AC220V、 レンズ色 (乳白) | DC24V、 レンズ色 (乳白) | 取付ユニットの仕様が異なる場合は、「仕様連絡シート」で、指示してください。 |
| EC1A | EC1A-2171H3W6 | EC1A-2171H3W7 | EC1A-2171H3W8 | EC1A-2171H3W9 | |
| EC2A | EC1A-2171SF6 | EC1A-2171SF7 | EC1A-2171SF8 | EC1A-2171SF9 | |
| EC2C | ①-1 | ①-1 | ①-1 | ①-1 | |
| ECG | 第TC15067号 | | | | |

| シンボル | 取付ユニットの仕様 | | | | | |
|------|-------------------------------|--------------------------------|----------------------------------|-----------------------------------|---|---------------|
| | 平形、モメンタリ、 1a接点、 銘板付<ON> | 平形、モメンタリ、 1b接点、 銘板付<OFF> | 平形、モメンタリ、 1a-1b接点、 銘板付<ON> | 平形、モメンタリ、 1a-1b接点、 銘板付<OFF> | 突形、モメンタリ、 1a-1b接点、 銘板付<ON>、 ボタン色 (黒) | |
| 配線付 | 壁掛形 形番 (ご注文形番) | EC1A-2172H3W1 | EC1A-2172H3W2 | EC1A-2172H3W3 | EC1A-2172H3W4 | EC1A-2172H3W5 |
| | 自立形 形番 (ご注文形番) | EC1A-2172SF1 | EC1A-2172SF2 | EC1A-2172SF3 | EC1A-2172SF4 | EC1A-2172SF5 |
| | 標準配線図No. | ①-2 | ①-3 | ①-4 | ①-4 | ①-4 |
| | 型式検定合格番号 | 第TC15067号 | | | | |

| | 取付ユニットの仕様 | | | 仕様指定品 |
|------|--|---|---|--|
| EC1A | 突形、モメンタリ、 1a-1b接点、 銘板付<OFF>、 ボタン色 (赤) | プッシュロックターン リセット、1a-1b接点、 銘板付<非常停止>、 ボタン色 (赤) | - | 取付ユニットの仕様やユニット銘板文字が異なる場合は、「仕様連絡シート」で、指示してください。 |
| EC2A | EC1A-2172H3W6 | EC1A-2172H3W7 | - | |
| EC2C | EC1A-2172SF6 | EC1A-2172SF7 | - | |
| ECG | ①-4 | ①-4 | - | 第TC15067号 |

EC1A形 コントロールボックス (耐圧防爆構造)

| シンボル | | 取付ユニットの仕様 | | | | |
|----------|------------------|-----------------------------------|--------------------------------------|---------------------------------------|-------------------------------------|--|
| | | 矢形、2ノッチ、1a-1b接点、各位置停止、銘板付<OFF-ON> | 矢形、2ノッチ、1a-1b接点、各位置停止、銘板付<HAND-AUTO> | 矢形、3ノッチ、2a接点、各位置停止、銘板付<HAND-OFF-AUTO> | レバー形、2ノッチ、1a-1b接点、各位置停止、銘板付<OFF-ON> | レバー形、2ノッチ、1a-1b接点、各位置停止、銘板付<HAND-AUTO> |
| 配線付 | 壁掛形 形番(ご注文形番) | EC1A-2174H3W1 | EC1A-2174H3W2 | EC1A-2174H3W3 | EC1A-2174H3W4 | EC1A-2174H3W5 |
| | 自立形 形番(ご注文形番) | EC1A-2174SFW1 | EC1A-2174SFW2 | EC1A-2174SFW3 | EC1A-2174SFW4 | EC1A-2174SFW5 |
| | 標準配線図No. | ①-5 | ①-5 | ①-6 | ①-5 | ①-5 |
| 型式検定合格番号 | | 第TC15068号 | | | | |

| 取付ユニットの仕様 | | | | 仕様指定品 |
|---|---|---|---|--|
| レバー形、3ノッチ、2a接点、各位置停止、銘板付<HAND-OFF-AUTO> | - | - | - | 取付ユニットの仕様やユニット銘板文字が異なる場合は、「仕様連絡シート」で、指示してください。 |
| EC1A-2174H3W6 | | | | |
| EC1A-2174SFW6 | | | | |
| ①-6 | | | | |
| 第TC15068号 | | | | |

| シンボル | | 取付ユニットの仕様 | | | | 仕様指定品 |
|----------|------------------|--|-------------------------------------|--|--|---------------------------------------|
| | | Y形、1段2ノッチ90°、回路No.C1001、銘板付<HAND-AUTO> | Y形、1段2ノッチ90°、回路No.C1001、銘板付<OFF-ON> | Y形、1段3ノッチ45°、回路No.C1005、銘板付<HAND-OFF-AUTO> | Y形、1段3ノッチ45°、両リターン、回路No.C1008、銘板付<HAND-OFF-AUTO> | 取付ユニットの仕様やユニット銘板文字が異なる場合は、別途指示してください。 |
| 配線付 | 壁掛形 形番(ご注文形番) | EC1A-2175H3W1 | EC1A-2175H3W2 | EC1A-2175H3W3 | EC1A-2175H3W4 | |
| | 自立形 形番(ご注文形番) | EC1A-2175SFW1 | EC1A-2175SFW2 | EC1A-2175SFW3 | EC1A-2175SFW4 | |
| | 標準配線図No. | ①-9 | ①-9 | ①-10 | ①-11 | |
| 型式検定合格番号 | | 第TC15068号 | | | | |

| シンボル | | 取付ユニットの仕様 | |
|----------|------------------|----------------------|----------------------|
| | | AC110V | AC220V |
| 配線付 | 壁掛形 形番(ご注文形番) | EC1A-2130H3W1 | EC1A-2130H3W2 |
| | 自立形 形番(ご注文形番) | EC1A-2130SFW1 | EC1A-2130SFW2 |
| | 標準配線図No. | ①-7 | ①-7 |
| 型式検定合格番号 | | 第TC15071号 | |

| シンボル | | 取付ユニットの仕様 | 仕様指定品 |
|----------|------------------|---------------------------------|-----------------------------|
| | | 容量、目盛指定(カタログ掲載のAC入力計の範囲は同一価格です) | 「仕様連絡シート」で、メータの仕様を指示してください。 |
| 配線付 | 壁掛形 形番(ご注文形番) | EC1A-2150H3W1 | |
| | 自立形 形番(ご注文形番) | EC1A-2150SFW1 | |
| | 標準配線図No. | ①-8 | |
| 型式検定合格番号 | | 第TC15073号 | |

〈標準品について〉

- 取付ユニット、ユニット銘板、引込器具の仕様が決まっている標準品は、コントロールボックスの形番で指定できます。(ただし、メータ付の場合は、容量と目盛を指定してください)
- 取付ユニットの仕様は、**Fb-057~060**、配線引込器具の仕様は **Fb-061**、ユニット銘板の仕様は **Fb-063** をご覧ください。
- 押ボタンスイッチでボタン色の記載がない機種は赤、緑、黒のボタンを付属しています。
- 標準品でユニット銘板が不要な場合は、形番末尾に記号「0」を付記してください。
形番例：**EC1A-2174H3W10**

〈仕様指定品について〉

- 取付ユニットの仕様やユニット銘板文字が標準品と異なる場合、「仕様連絡シート」に記載しているユニットから選定ください。「仕様連絡シート」に記載しているユニットから選定いただくと、比較的短納期でお届けできます)
- 「仕様連絡シート」に記載以外のユニットが必要な場合や、引込器具が異なる場合には、別途指示してください。

〈共通事項〉

- 現品への形番表示は形番の上9桁までです。
形番例：**EC1A-2174**
- 取付ユニットの記号は下記を表しています。

(PL) : パイロットライト (PB) : 押ボタンスイッチ (SS) : セレクタスイッチ
(CS) : カムスイッチ (BZ) : プザー (M) : メータ

EC1A形 コントロールボックス (耐圧防爆構造)

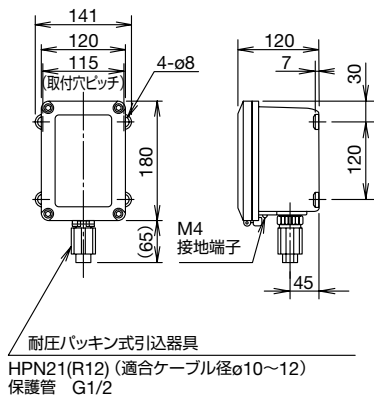
□ 2点/1列形 (配線なし/配線付) 標準品

(単位: mm)

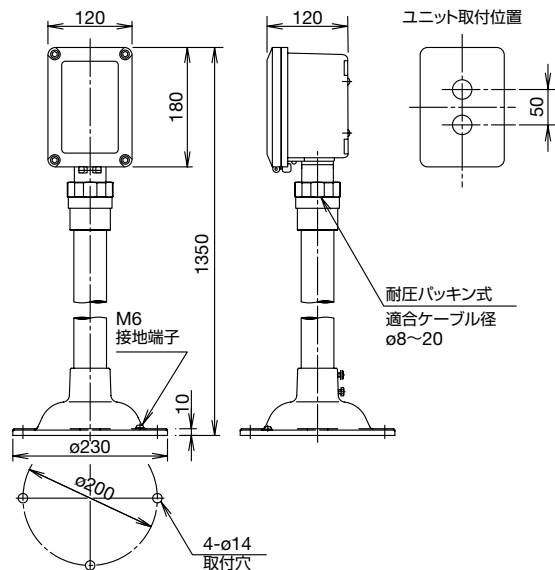


● 配線付の場合の
取付端子数: 8P max.

● 外形寸法図



耐圧パッキン式引込器具
HPN21(R12) (適合ケーブル径ø10~12)
保護管 G1/2



ユニット取付位置

耐圧パッキン式
適合ケーブル径
ø8~20

● 標準機種一覧 (質量=壁掛形: 約3.2kg、自立形: 約8.7kg)

販売単位: 1個

| シンボル | 取付ユニットの仕様 | | | | 仕様指定品 | |
|------------------|------------------------------------|------------------------------------|----------------------------------|------------------------------------|---------------------------------------|---------------|
| | AC110V、レンズ色 (赤) AC110V、レンズ色 (緑) | AC220V、レンズ色 (赤) AC220V、レンズ色 (緑) | DC24V、レンズ色 (赤) DC24V、レンズ色 (緑) | AC110V、レンズ色 (赤) AC110V、レンズ色 (赤) | 取付ユニットの仕様が異なる場合は、「仕様連絡シート」で、指示してください。 | |
| 端子台 | 壁掛形 形番 (ご注文形番) | EC1A-2101H3N1 | EC1A-2101H3N2 | EC1A-2101H3N3 | | EC1A-2101H3N4 |
| | 自立形 形番 (ご注文形番) | EC1A-2101SFN1 | EC1A-2101SFN2 | EC1A-2101SFN3 | | EC1A-2101SFN4 |
| 配線引込器具 | 壁掛形 形番 (ご注文形番) | EC1A-2101H3W1 | EC1A-2101H3W2 | EC1A-2101H3W3 | | EC1A-2101H3W4 |
| | 自立形 形番 (ご注文形番) | EC1A-2101SFW1 | EC1A-2101SFW2 | EC1A-2101SFW3 | | EC1A-2101SFW4 |
| コンビネーション スタータ | 標準配線図No. | ②-1 | ②-1 | ②-1 | | ②-1 |
| 配線用遮断器 | 型式検定合格番号 | | | | | 第TC15067号 |
| 内圧防爆構造 | 型式検定合格番号 | | | | | 第TC15067号 |
| EC2B | 型式検定合格番号 | | | | | 第TC15067号 |
| EC1A | 型式検定合格番号 | | | | | 第TC15067号 |

| シンボル | 取付ユニットの仕様 | | | | 仕様指定品 | |
|-------------------|----------------------------|-------------------------------|--|--|--|---------------|
| | 平形、モメンタリ、 1a接点、銘板付<ON> | 平形、モメンタリ、 1a-1b接点、銘板付<ON> | 突形、モメンタリ、1a-1b接点、 銘板付<ON>、ボタン色 (黒) | 大形、モメンタリ、1a-1b接点、 銘板付<ON>、ボタン色 (黒) | 取付ユニットの仕様やユニット銘板文字が異なる場合は、「仕様連絡シート」で、指示してください。 | |
| 端子台 | 平形、モメンタリ、 1b接点、銘板付<OFF> | 平形、モメンタリ、 1a-1b接点、銘板付<OFF> | 突形、モメンタリ、1a-1b接点、 銘板付<OFF>、ボタン色 (赤) | 大形、モメンタリ、1a-1b接点、 銘板付<OFF>、ボタン色 (赤) | | |
| | 配線引込器具 | 壁掛形 形番 (ご注文形番) | EC1A-2102H3N1 | EC1A-2102H3N2 | | EC1A-2102H3N3 |
| 自立形 形番 (ご注文形番) | | EC1A-2102SFN1 | EC1A-2102SFN2 | EC1A-2102SFN3 | | EC1A-2102SFN4 |
| コンビネーション スタータ | 壁掛形 形番 (ご注文形番) | EC1A-2102H3W1 | EC1A-2102H3W2 | EC1A-2102H3W3 | | EC1A-2102H3W4 |
| | 自立形 形番 (ご注文形番) | EC1A-2102SFW1 | EC1A-2102SFW2 | EC1A-2102SFW3 | | EC1A-2102SFW4 |
| 配線用遮断器 | 標準配線図No. | ②-2 | ②-3 | ②-3 | | ②-3 |
| 内圧防爆構造 | 型式検定合格番号 | | | | | 第TC15067号 |
| EC2A | 型式検定合格番号 | | | | | 第TC15067号 |
| EC2A | 型式検定合格番号 | | | | | 第TC15067号 |
| EC2C | 型式検定合格番号 | | | | 第TC15067号 | |
| ECG | 型式検定合格番号 | | | | 第TC15067号 | |
| ECP | 型式検定合格番号 | | | | 第TC15067号 | |

EC1A形 コントロールボックス (耐圧防爆構造)

| シンボル | | 取付ユニットの仕様 | | | | 仕様指定品 |
|----------|------------------|---|---|--|--|--|
| | | AC110V、レンズ色 (赤) 平形、モメンタリ、 1a-1b接点、 銘板付<STOP> | AC220V、レンズ色 (赤) 平形、モメンタリ、 1a-1b接点、 銘板付<STOP> | DC24V、レンズ色 (赤) 平形、モメンタリ、 1a-1b接点、 銘板付<STOP> | AC110V、レンズ色 (赤) 突形、モメンタリ、 1a-1b接点、 銘板付<STOP>、 ボタン色 (黒) | 取付ユニットの仕様やユニット銘板文字が異なる場合は、「仕様連絡シート」で、指示してください。 |
| 配線なし | 壁掛形 形番(ご注文形番) | EC1A-2103H3N1 | EC1A-2103H3N2 | EC1A-2103H3N3 | EC1A-2103H3N4 | |
| | 自立形 形番(ご注文形番) | EC1A-2103SFN1 | EC1A-2103SFN2 | EC1A-2103SFN3 | EC1A-2103SFN4 | |
| 配線付 | 壁掛形 形番(ご注文形番) | EC1A-2103H3W1 | EC1A-2103H3W2 | EC1A-2103H3W3 | EC1A-2103H3W4 | |
| | 自立形 形番(ご注文形番) | EC1A-2103SFW1 | EC1A-2103SFW2 | EC1A-2103SFW3 | EC1A-2103SFW4 | |
| 標準配線図No. | | ②-4 | ②-4 | ②-4 | ②-4 | |
| 型式検定合格番号 | | 第TC15067号 | | | | |

| シンボル | | 取付ユニットの仕様 | | 仕様指定品 |
|----------|------------------|--|--|--|
| | | AC110V、レンズ色 (赤) 矢形、2ノッチ、1a-1b接点、 各位置停止、 銘板付<OFF-ON> | AC220V、レンズ色 (赤) 矢形、2ノッチ、1a-1b接点、 各位置停止、 銘板付<OFF-ON> | 取付ユニットの仕様やユニット銘板文字が異なる場合は、「仕様連絡シート」で、指示してください。 |
| 配線なし | 壁掛形 形番(ご注文形番) | EC1A-2107H3N1 | EC1A-2107H3N2 | |
| | 自立形 形番(ご注文形番) | EC1A-2107SFN1 | EC1A-2107SFN2 | |
| 配線付 | 壁掛形 形番(ご注文形番) | EC1A-2107H3W1 | EC1A-2107H3W2 | |
| | 自立形 形番(ご注文形番) | EC1A-2107SFW1 | EC1A-2107SFW2 | |
| 標準配線図No. | | ②-5 | ②-5 | |
| 型式検定合格番号 | | 第TC15069号 | | |

| シンボル | | 取付ユニットの仕様 | 仕様指定品 |
|----------|------------------|---|--|
| | | AC110V 平形、モメンタリ、 1a-1b接点、 銘板付<OFF> | 取付ユニットの仕様やユニット銘板文字が異なる場合は、「仕様連絡シート」で、指示してください。 |
| 配線なし | 壁掛形 形番(ご注文形番) | EC1A-2132H3N1 | |
| | 自立形 形番(ご注文形番) | EC1A-2132SFN1 | |
| 配線付 | 壁掛形 形番(ご注文形番) | EC1A-2132H3W1 | |
| | 自立形 形番(ご注文形番) | EC1A-2132SFW1 | |
| 標準配線図No. | | ②-6 | |
| 型式検定合格番号 | | 第TC15071号 | |

| シンボル | | 取付ユニットの仕様 | 仕様指定品 |
|----------|------------------|---|--|
| | | AC110V、レンズ色 (赤) Y形、1段2ノッチ90°、 回路No.C1001、 OFF-ON | 取付ユニットの仕様やユニット銘板文字が異なる場合は、「仕様連絡シート」で、指示してください。 |
| 配線なし | 壁掛形 形番(ご注文形番) | EC1A-2109H3N1 | |
| | 自立形 形番(ご注文形番) | EC1A-2109SFN1 | |
| 配線付 | 壁掛形 形番(ご注文形番) | EC1A-2109H3W1 | |
| | 自立形 形番(ご注文形番) | EC1A-2109SFW1 | |
| 標準配線図No. | | ②-8 | |
| 型式検定合格番号 | | 第TC15069号 | |

| シンボル | | 取付ユニットの仕様 | | 仕様指定品 |
|----------|------------------|---------------------------|--------------------------|--|
| | | AC110V AC110V、レンズ色 (赤) | AC110V DC24V、レンズ色 (赤) | 取付ユニットの仕様やユニット銘板文字が異なる場合は、「仕様連絡シート」で、指示してください。 |
| 配線なし | 壁掛形 形番(ご注文形番) | EC1A-2131H3N1 | EC1A-2131H3N2 | |
| | 自立形 形番(ご注文形番) | EC1A-2131SFN1 | EC1A-2131SFN2 | |
| 配線付 | 壁掛形 形番(ご注文形番) | EC1A-2131H3W1 | EC1A-2131H3W2 | |
| | 自立形 形番(ご注文形番) | EC1A-2131SFW1 | EC1A-2131SFW2 | |
| 標準配線図No. | | ②-7 | ②-7 | |
| 型式検定合格番号 | | 第TC15070号 | | |

〈標準品について〉

- 取付ユニット、ユニット銘板、引込器具の仕様が決まっている標準品は、コントロールボックスの形番で指定できます。
(ただし、メータ付の場合は、容量と目盛を指定してください)
- 取付ユニットの仕様は、**Fb-057~060**、配線引込器具の仕様は **Fb-061**、ユニット銘板の仕様は **Fb-063** をご覧ください。
- 押ボタンスイッチでボタン色の記載がない機種は赤、緑、黒のボタンを付属しています。
- 標準品でユニット銘板が不要な場合は、形番末尾に記号「0」を付記してください。
形番例：EC1A-2103H3N10

〈仕様指定品について〉

- 取付ユニットの仕様やユニット銘板文字が標準品と異なる場合、「仕様連絡シート」に記載しているユニットから選定ください。

「仕様連絡シート」に記載しているユニットから選定いただくと、比較的短納期でお届けできます)

- 「仕様連絡シート」に記載以外のユニットが必要な場合や、引込器具が異なる場合には、別途指示してください。

〈共通事項〉

- 現品への形番表示は形番の上9桁までです。
形番例：EC1A-2103
- 取付ユニットの記号は下記を表しています。

:パイロットライト : 押ボタンスイッチ : セレクトスイッチ
 : カムスイッチ : フォー : メータ

EC1A形 コントロールボックス (耐圧防爆構造)

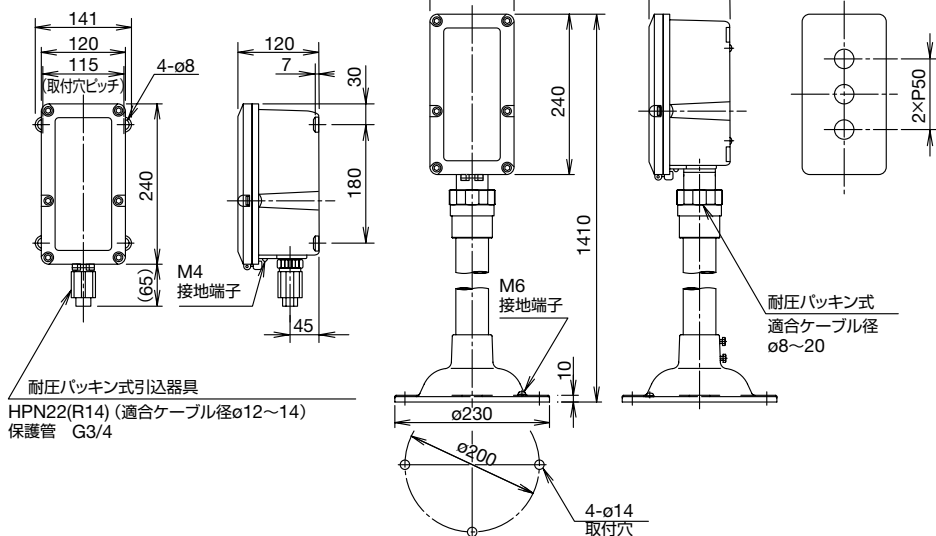
□ 3点/1列形 (配線なし/配線付) 標準品

(単位: mm)



● 配線付の場合の
取付端子数: 8P max.

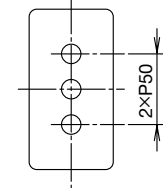
● 外形寸法図



耐圧パッキン式引込器具
HPN22(R14) (適合ケーブル径ø12~14)
保護管 G3/4

耐圧パッキン式
適合ケーブル径
ø8~20

ユニット取付位置



● 標準機種一覧 (質量=壁掛形: 約3.9kg、自立形: 約9.4kg)

販売単位: 1個

| シンボル | 取付ユニットの仕様 | | | | 仕様指定品 | |
|--------------------|--|--|---|---|--|---------------|
| | AC110V、レンズ色 (赤) 平形、モメンタリ、 1a接点、銘板付<ON> | AC220V、レンズ色 (赤) 平形、モメンタリ、 1a接点、銘板付<ON> | DC24V、レンズ色 (赤) 平形、モメンタリ、 1a接点、銘板付<ON> | AC110V、レンズ色 (赤) 平形、モメンタリ、 1a-1b接点、銘板付<ON> | 取付ユニットの仕様やユニット銘板文字が異なる場合は、「仕様連絡シート」で、指示してください。 | |
| | 平形、モメンタリ、 1b接点、銘板付<OFF> | 平形、モメンタリ、 1b接点、銘板付<OFF> | 平形、モメンタリ、 1b接点、銘板付<OFF> | 平形、モメンタリ、 1a-1b接点、銘板付<OFF> | | |
| 配線なし 壁掛形 自立形 | 形番 (ご注文形番) | EC1A-3103H4N1 | EC1A-3103H4N2 | EC1A-3103H4N3 | | EC1A-3103H4N4 |
| | 形番 (ご注文形番) | EC1A-3103SFN1 | EC1A-3103SFN2 | EC1A-3103SFN3 | | EC1A-3103SFN4 |
| 配線付 壁掛形 自立形 | 形番 (ご注文形番) | EC1A-3103H4W1 | EC1A-3103H4W2 | EC1A-3103H4W3 | | EC1A-3103H4W4 |
| | 形番 (ご注文形番) | EC1A-3103SFW1 | EC1A-3103SFW2 | EC1A-3103SFW3 | | EC1A-3103SFW4 |
| 標準配線図No. | ③-1 | ③-1 | ③-1 | ③-2 | | |
| 型式検定合格番号 | 第TC15076号 | | | | | |

| シンボル | 取付ユニットの仕様 | | | | 仕様指定品 | |
|--------------------|--|--|---|--|---|---------------|
| | 容量、目盛指定 (カタログ掲載のAC入力計 の範囲は同一価格です) | 容量、目盛指定 (カタログ掲載のAC入力計 の範囲は同一価格です) | 容量、目盛指定 (カタログ掲載のAC入力計 の範囲は同一価格です) | 容量、目盛指定 (カタログ掲載のAC入力計の範囲は同一価格です) | 取付ユニットの仕様やユニット銘板文字が異なる場合は、「仕様連絡シート」で、指示してください。また、メータの仕様も指示してください。 | |
| | AC110V、レンズ色 (赤) 矢形、2ノッチ、1a-1b接点、 各位置停止、銘板付<OFF-ON> | AC220V、レンズ色 (赤) 矢形、2ノッチ、1a-1b接点、 各位置停止、銘板付<OFF-ON> | DC24V、レンズ色 (赤) 矢形、2ノッチ、1a-1b接点、 各位置停止、銘板付<OFF-ON> | AC110V、レンズ色 (赤) 矢形、3ノッチ、2a接点、 各位置停止、銘板付<HAND-OFF-AUTO> | | |
| 配線なし 壁掛形 自立形 | 形番 (ご注文形番) | EC1A-3157H4N1 | EC1A-3157H4N2 | EC1A-3157H4N3 | | EC1A-3157H4N4 |
| | 形番 (ご注文形番) | EC1A-3157SFN1 | EC1A-3157SFN2 | EC1A-3157SFN3 | | EC1A-3157SFN4 |
| 配線付 壁掛形 自立形 | 形番 (ご注文形番) | EC1A-3157H4W1 | EC1A-3157H4W2 | EC1A-3157H4W3 | | EC1A-3157H4W4 |
| | 形番 (ご注文形番) | EC1A-3157SFW1 | EC1A-3157SFW2 | EC1A-3157SFW3 | | EC1A-3157SFW4 |
| 標準配線図No. | ③-3 | ③-3 | ③-3 | ③-4 | | |
| 型式検定合格番号 | 第TC15082号 | | | | | |

EC1A形 コントロールボックス（耐圧防爆構造）

| シンボル | 取付ユニットの仕様 | | 仕様指定品 | |
|--------------------|---|---|---|---------------|
| | 容量、目盛指定 (カタログ掲載のAC入力計 の範囲は同一価格です) | 容量、目盛指定 (カタログ掲載のAC入力計 の範囲は同一価格です) | 取付ユニット の仕様やユ ニット銘板 文字が異なる 場合は、 「仕様連絡 シート」で、 指示してく ださい。また、 メータの仕様 も指示してく ださい。 | |
| 配線なし 壁掛形 自立形 | 形番(ご注文形番) | EC1A-3152H4N1 | | EC1A-3152H4N2 |
| | 形番(ご注文形番) | EC1A-3152SFN1 | | EC1A-3152SFN2 |
| 配線付 壁掛形 自立形 | 形番(ご注文形番) | EC1A-3152H4W1 | | EC1A-3152H4W2 |
| | 形番(ご注文形番) | EC1A-3152SFW1 | | EC1A-3152SFW2 |
| 標準配線図No. | | ③-5 | | ③-6 |
| 型式検定合格番号 | | 第TC15080号 | | |

| シンボル | 取付ユニットの仕様 | | 仕様指定品 | |
|--------------------|-----------------------------------|-----------------------------------|--|---------------|
| | 平形、モメンタリ、 1a-1b接点、銘板付<FORWARD> | 平形、モメンタリ、 1a-1b接点、銘板付<REVERSE> | 取付ユニット の仕様やユ ニット銘板 文字が異なる 場合は、 「仕様連絡 シート」で、 指示してく ださい。 | |
| 配線なし 壁掛形 自立形 | 形番(ご注文形番) | EC1A-3102H4N1 | | EC1A-3102SFN1 |
| | 形番(ご注文形番) | EC1A-3102H4W1 | | EC1A-3102SFW1 |
| 配線付 壁掛形 自立形 | 形番(ご注文形番) | EC1A-3102H4W1 | | EC1A-3102SFW1 |
| | 形番(ご注文形番) | EC1A-3102SFW1 | | EC1A-3102SFW1 |
| 標準配線図No. | | ③-7 | | |
| 型式検定合格番号 | | 第TC15076号 | | |

| シンボル | 取付ユニットの仕様 | | 仕様指定品 | |
|--------------------|-----------------|-----------------|--|---------------|
| | AC110V、レンズ色 (赤) | AC110V、レンズ色 (赤) | 取付ユニットの仕様やユ ニット銘板文字が異なる 場合は、「仕様連絡 シート」で、指示してく ださい。 | |
| 配線なし 壁掛形 自立形 | 形番(ご注文形番) | EC1A-3101H4N1 | | EC1A-3101SFN1 |
| | 形番(ご注文形番) | EC1A-3101H4W1 | | EC1A-3101SFW1 |
| 配線付 壁掛形 自立形 | 形番(ご注文形番) | EC1A-3101H4W1 | | EC1A-3101SFW1 |
| | 形番(ご注文形番) | EC1A-3101SFW1 | | EC1A-3101SFW1 |
| 標準配線図No. | | ③-8 | | |
| 型式検定合格番号 | | 第TC15076号 | | |

| シンボル | 取付ユニットの仕様 | | 仕様指定品 | |
|--------------------|-----------------|--------------------------------|--|---------------|
| | AC110V、レンズ色 (赤) | 平形、モメンタリ、 1a-1b接点、銘板付<STOP> | 取付ユニットの仕様やユ ニット銘板文字が異なる 場合は、「仕様連絡 シート」で、指示してく ださい。 | |
| 配線なし 壁掛形 自立形 | 形番(ご注文形番) | EC1A-3110H4N1 | | EC1A-3110SFN1 |
| | 形番(ご注文形番) | EC1A-3110H4W1 | | EC1A-3110SFW1 |
| 配線付 壁掛形 自立形 | 形番(ご注文形番) | EC1A-3110H4W1 | | EC1A-3110SFW1 |
| | 形番(ご注文形番) | EC1A-3110SFW1 | | EC1A-3110SFW1 |
| 標準配線図No. | | ③-9 | | |
| 型式検定合格番号 | | 第TC15076号 | | |

| シンボル | 取付ユニットの仕様 | | 仕様指定品 | |
|--------------------|---------------------------|------------------------------------|--|---------------|
| | AC110V AC110V、レンズ色 (赤) | 平形、モメンタリ、 1a-1b接点、 銘板付<STOP> | 取付ユニットの仕様やユ ニット銘板文字が異なる 場合は、「仕様連絡 シート」で、指示してく ださい。 | |
| 配線なし 壁掛形 自立形 | 形番(ご注文形番) | EC1A-3130H4N1 | | EC1A-3130SFN1 |
| | 形番(ご注文形番) | EC1A-3130H4W1 | | EC1A-3130SFW1 |
| 配線付 壁掛形 自立形 | 形番(ご注文形番) | EC1A-3130H4W1 | | EC1A-3130SFW1 |
| | 形番(ご注文形番) | EC1A-3130SFW1 | | EC1A-3130SFW1 |
| 標準配線図No. | | ③-10 | | |
| 型式検定合格番号 | | 第TC15077号 | | |

| シンボル | 取付ユニットの仕様 | | 仕様指定品 | |
|--------------------|-----------------|--------------------------------|---|---------------|
| | AC110V、レンズ色 (赤) | 平形、モメンタリ、 1a-1b接点、銘板付<STOP> | 取付ユニットの仕様やユ ニット銘板文字が異なる 場合は、別途指示してく ださい。 | |
| 配線なし 壁掛形 自立形 | 形番(ご注文形番) | EC1A-3118H4N1 | | EC1A-3118SFN1 |
| | 形番(ご注文形番) | EC1A-3118H4W1 | | EC1A-3118SFW1 |
| 配線付 壁掛形 自立形 | 形番(ご注文形番) | EC1A-3118H4W1 | | EC1A-3118SFW1 |
| | 形番(ご注文形番) | EC1A-3118SFW1 | | EC1A-3118SFW1 |
| 標準配線図No. | | ③-11 | | |
| 型式検定合格番号 | | 第TC15076号 | | |

〈標準品について〉

- 取付ユニット、ユニット銘板、引込器具の仕様が決まっている標準品は、コントロールボックスの形番で指定できます。
(ただし、メータ付の場合は、容量と目盛を指定してください)
- 取付ユニットの仕様は、**Fb-057~060**、配線引込器具の仕様は **Fb-061**、ユニット銘板の仕様は **Fb-063** をご覧ください。
- 押ボタンスイッチでボタン色の記載がない機種は赤、緑、黒のボタンを付属しています。
- 標準品でユニット銘板が不要な場合は、形番末尾に記号「0」を付記してください。
形番例: **EC1A-3102H4N10**

〈仕様指定品について〉

- 取付ユニットの仕様やユニット銘板文字が標準品と異なる場合、「仕様連絡シート」に記載しているユニットから選定ください。「仕様連絡シート」に記載しているユニットから選定いただくと、比較的短納期でお届けできます)
- 「仕様連絡シート」に記載以外のユニットが必要な場合や、引込器具が異なる場合には、別途指示してください。

〈共通事項〉

- 現品への形番表示は形番の上9桁までです。
形番例: **EC1A-3102**
- 取付ユニットの記号は下記を表しています。

:パイロットライト : 押ボタンスイッチ : セレクトスイッチ
 : カムスイッチ : フォー : メータ

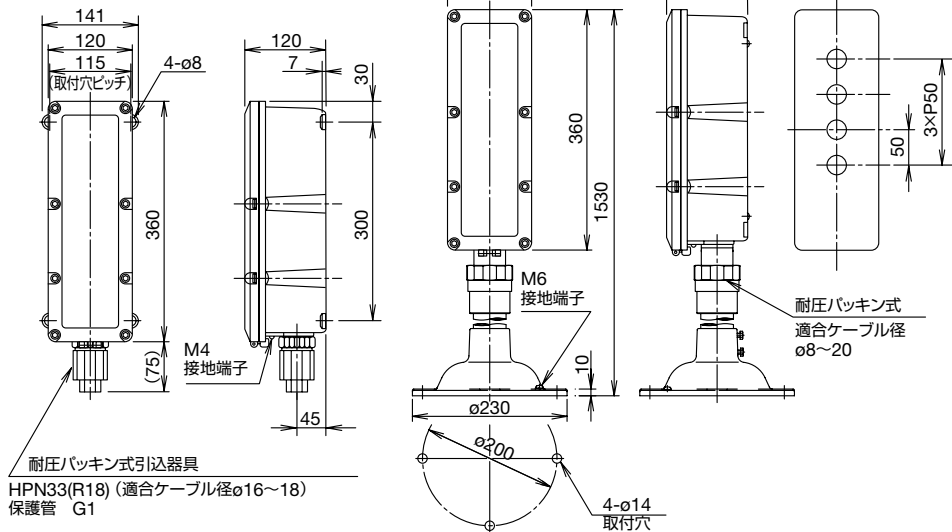
EC1A形 コントロールボックス (耐圧防爆構造)

□ 4点/1列形 (配線なし/配線付) 標準品

(単位: mm)



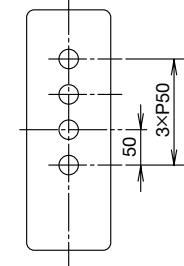
● 外形寸法図



● 配線付の場合の
取付端子数: 16P max.

耐圧パッキン式引込器具
HPN33(R18) (適合ケーブル径ø16~18)
保護管 G1

ユニット取付位置



耐圧パッキン式
適合ケーブル径
ø8~20

防爆機器

バリア
検出機器

絶縁バリア

コントロール
ボックス

表示器
ボックス

グリップ
スイッチ

接続箱

LED照明

防爆ネット
ワークカメラ

コントロール
ユニット

端子台

配線引込器具

コンビネーション
スタータ

配線用遮断器

内圧防爆構造

EC2B

EC1A

EC2A

EC2C

EGG

ECP

● 標準機種一覧 (質量=壁掛形: 約5.8kg、自立形: 約11.0kg)

販売単位: 1個

| シンボル | 取付ユニットの仕様 | | | | 仕様指定品 | |
|----------|---------------------------|---------------------------|---------------------------|------------------------------------|--|---------------|
| | AC110V, レンズ色 (赤) | AC220V, レンズ色 (赤) | DC24V, レンズ色 (赤) | AC110V, レンズ色 (赤) | 取付ユニットの仕様やユニット銘板文字が異なる場合は、「仕様連絡シート」で、指示してください。 | |
| | AC110V, レンズ色 (緑) | AC220V, レンズ色 (緑) | DC24V, レンズ色 (緑) | AC110V, レンズ色 (緑) | | |
| 配線なし | 平形、モメンタリ、1a-1b接点、銘板付<ON> | 平形、モメンタリ、1a-1b接点、銘板付<ON> | 平形、モメンタリ、1a-1b接点、銘板付<ON> | 突形、モメンタリ、1a-1b接点、銘板付<ON>、ボタン色 (黒) | | |
| | 平形、モメンタリ、1a-1b接点、銘板付<OFF> | 平形、モメンタリ、1a-1b接点、銘板付<OFF> | 平形、モメンタリ、1a-1b接点、銘板付<OFF> | 突形、モメンタリ、1a-1b接点、銘板付<OFF>、ボタン色 (赤) | | |
| 配線付 | 壁掛形 形番 (ご注文形番) | EC1A-4103H6N1 | EC1A-4103H6N2 | EC1A-4103H6N3 | | EC1A-4103H6N4 |
| | 自立形 形番 (ご注文形番) | EC1A-4103SFN1 | EC1A-4103SFN2 | EC1A-4103SFN3 | | EC1A-4103SFN4 |
| 標準配線図No. | ④-1 | ④-1 | ④-1 | ④-1 | | |
| | 型式検定合格番号 第TC15083号 | | | | | |

| シンボル | 取付ユニットの仕様 | | | | 仕様指定品 | |
|----------|----------------------------------|----------------------------------|----------------------------------|------------------------------------|---|---------------|
| | 容量、目盛指定 (カタログ掲載のAC入力計の範囲は同一価格です) | 容量、目盛指定 (カタログ掲載のAC入力計の範囲は同一価格です) | 容量、目盛指定 (カタログ掲載のAC入力計の範囲は同一価格です) | 容量、目盛指定 (カタログ掲載のAC入力計の範囲は同一価格です) | 取付ユニットの仕様やユニット銘板文字が異なる場合は、「仕様連絡シート」で、指示してください。また、メータの仕様も指示してください。 | |
| | AC110V, レンズ色 (赤) | AC220V, レンズ色 (赤) | DC24V, レンズ色 (赤) | AC110V, レンズ色 (赤) | | |
| 配線なし | 平形、モメンタリ、1a-1b接点、銘板付<ON> | 平形、モメンタリ、1a-1b接点、銘板付<ON> | 平形、モメンタリ、1a-1b接点、銘板付<ON> | 突形、モメンタリ、1a-1b接点、銘板付<ON>、ボタン色 (黒) | | |
| | 平形、モメンタリ、1a-1b接点、銘板付<OFF> | 平形、モメンタリ、1a-1b接点、銘板付<OFF> | 平形、モメンタリ、1a-1b接点、銘板付<OFF> | 突形、モメンタリ、1a-1b接点、銘板付<OFF>、ボタン色 (赤) | | |
| 配線付 | 壁掛形 形番 (ご注文形番) | EC1A-4153H6N1 | EC1A-4153H6N2 | EC1A-4153H6N3 | | EC1A-4153H6N4 |
| | 自立形 形番 (ご注文形番) | EC1A-4153SFN1 | EC1A-4153SFN2 | EC1A-4153SFN3 | | EC1A-4153SFN4 |
| 標準配線図No. | ④-2 | ④-2 | ④-2 | ④-2 | | |
| | 型式検定合格番号 第TC15083号 | | | | | |

EC1A形 コントロールボックス (耐圧防爆構造)

防爆機器

バリア
検出機器

絶縁バリア

コントロール
ボックス

表示器
ボックス
グリップ
スイッチ

接続箱

LED照明

防爆ネット
ワークカメラ

コントロール
ユニット

端子台

配線引込器具

コンビネーション
スタータ

配線用遮断器

内圧防爆構造

EC2B

EC1A

EC2A

EC2C

ECG

ECP

| シンボル | 取付ユニットの仕様 | 仕様指定品 |
|--------------------------|--|--------------------------------------|
| | AC110V、レンズ色 (赤) AC110V、レンズ色 (赤) AC110V、レンズ色 (赤) AC110V、レンズ色 (赤) | 取付ユニットの仕様異なる場合は、「仕様連絡シート」で、指示してください。 |
| 配線なし 壁掛形 形番(ご注文形番) | EC1A-4101H6N1 | |
| 自立形 形番(ご注文形番) | EC1A-4101SFN1 | |
| 配線付 壁掛形 形番(ご注文形番) | EC1A-4101H6W1 | |
| 自立形 形番(ご注文形番) | EC1A-4101SFW1 | |
| 標準配線図No. | ④-3 | |
| 型式検定合格番号 | 第TC15083号 | |

| シンボル | 取付ユニットの仕様 | 仕様指定品 |
|--------------------------|--|---|
| | 容量、目盛指定 (カタログ掲載のAC入力計の範囲は同一価格です) 平形、モメンタリ、 1a-1b接点、銘板付<ON> 平形、モメンタリ、 1a-1b接点、銘板付<OFF> 矢形、2ノッチ、1a-1b接点、 各位置停止、銘板付<HAND-AUTO> | 取付ユニットの仕様やユニット銘板文字が異なる場合は、「仕様連絡シート」で、指示してください。また、メータの仕様も指示してください。 |
| 配線なし 壁掛形 形番(ご注文形番) | EC1A-4156H6N1 | |
| 自立形 形番(ご注文形番) | EC1A-4156SFN1 | |
| 配線付 壁掛形 形番(ご注文形番) | EC1A-4156H6W1 | |
| 自立形 形番(ご注文形番) | EC1A-4156SFW1 | |
| 標準配線図No. | ④-4 | |
| 型式検定合格番号 | 第TC15083号 | |

| シンボル | 取付ユニットの仕様 | 仕様指定品 | |
|--------------------------|--|--|--|
| | AC110V、レンズ色 (赤) 平形、モメンタリ、 1a-1b接点、銘板付<ON> 平形、モメンタリ、 1a-1b接点、銘板付<OFF> 矢形、2ノッチ、1a-1b接点、 各位置停止、銘板付<HAND-AUTO> | AC220V、レンズ色 (赤) 平形、モメンタリ、 1a-1b接点、銘板付<ON> 平形、モメンタリ、 1a-1b接点、銘板付<OFF> 矢形、2ノッチ、1a-1b接点、 各位置停止、銘板付<HAND-AUTO> | 取付ユニットの仕様やユニット銘板文字が異なる場合は、「仕様連絡シート」で、指示してください。 |
| 配線なし 壁掛形 形番(ご注文形番) | EC1A-4116H6N1 | EC1A-4116H6N2 | |
| 自立形 形番(ご注文形番) | EC1A-4116SFN1 | EC1A-4116SFN2 | |
| 配線付 壁掛形 形番(ご注文形番) | EC1A-4116H6W1 | EC1A-4116H6W2 | |
| 自立形 形番(ご注文形番) | EC1A-4116SFW1 | EC1A-4116SFW2 | |
| 標準配線図No. | ④-5 | ④-5 | |
| 型式検定合格番号 | 第TC15083号 | | |

| シンボル | 取付ユニットの仕様 | 仕様指定品 |
|--------------------------|--|--|
| | 平形、モメンタリ、1a-1b接点、※ 平形、モメンタリ、1a-1b接点、※ 平形、モメンタリ、1a-1b接点、※ 平形、モメンタリ、1a-1b接点、※ (※: NA-0銘板付) | 取付ユニットの仕様やユニット銘板文字が異なる場合は、「仕様連絡シート」で、指示してください。 |
| 配線なし 壁掛形 形番(ご注文形番) | EC1A-4102H6N1 | |
| 自立形 形番(ご注文形番) | EC1A-4102SFN1 | |
| 配線付 壁掛形 形番(ご注文形番) | EC1A-4102H6W1 | |
| 自立形 形番(ご注文形番) | EC1A-4102SFW1 | |
| 標準配線図No. | ④-6 | |
| 型式検定合格番号 | 第TC15083号 | |

| シンボル | 取付ユニットの仕様 | 仕様指定品 | |
|--------------------------|---|---|--|
| | AC110V、レンズ色 (赤) 平形、モメンタリ、 1a-1b接点、銘板付<ON> 平形、モメンタリ、 1a-1b接点、銘板付<OFF> Y形、1段2ノッチ90° 回路No.C1001、 銘板付<HAND-AUTO> | AC220V、レンズ色 (赤) 平形、モメンタリ、 1a-1b接点、銘板付<ON> 平形、モメンタリ、 1a-1b接点、銘板付<OFF> Y形、1段2ノッチ90° 回路No.C1001、 銘板付<HAND-AUTO> | 取付ユニットの仕様やユニットの銘板文字が異なる場合は、別途指示してください。 |
| 配線なし 壁掛形 形番(ご注文形番) | EC1A-4117H6N1 | EC1A-4117H6N2 | |
| 自立形 形番(ご注文形番) | EC1A-4117SFN1 | EC1A-4117SFN2 | |
| 配線付 壁掛形 形番(ご注文形番) | EC1A-4117H6W1 | EC1A-4117H6W2 | |
| 自立形 形番(ご注文形番) | EC1A-4117SFW1 | EC1A-4117SFW2 | |
| 標準配線図No. | ④-7 | ④-7 | |
| 型式検定合格番号 | 第TC15083号 | | |

〈標準品について〉

- 取付ユニット、ユニット銘板、引込器具の仕様が決まっている標準品は、コントロールボックスの形番で指定できます。(ただし、メータ付の場合は、容量と目盛を指定してください)
- 取付ユニットの仕様は、**Fb-057~060**、配線引込器具の仕様は**Fb-061**、ユニット銘板の仕様は**Fb-063**をご覧ください。
- 押ボタンスイッチでボタン色の記載がない機種は赤、緑、黒のボタンを付属しています。
- 標準品でユニット銘板が不要な場合は、形番末尾に記号「0」を付記してください。
形番例: **EC1A-4116H6N10**

〈仕様指定品について〉

- 取付ユニットの仕様やユニット銘板文字が標準品と異なる場合、「仕様連絡シート」に記載しているユニットから選定ください。(「仕様連絡シート」に記載しているユニットから選定いただくと、比較的短納期でお届けできます)
- 「仕様連絡シート」に記載以外のユニットが必要な場合や、引込器具が異なる場合には、別途指示してください。

〈共通事項〉

- 現品への形番表示は形番の上9桁までです。
形番例: **EC1A-4116**
- 取付ユニットの記号は下記を表しています。

| | | | |
|--|-----------|--|-----------|
| | :パイロットライト | | :押ボタンスイッチ |
| | :セレクトスイッチ | | :カムスイッチ |
| | :フザー | | :メータ |

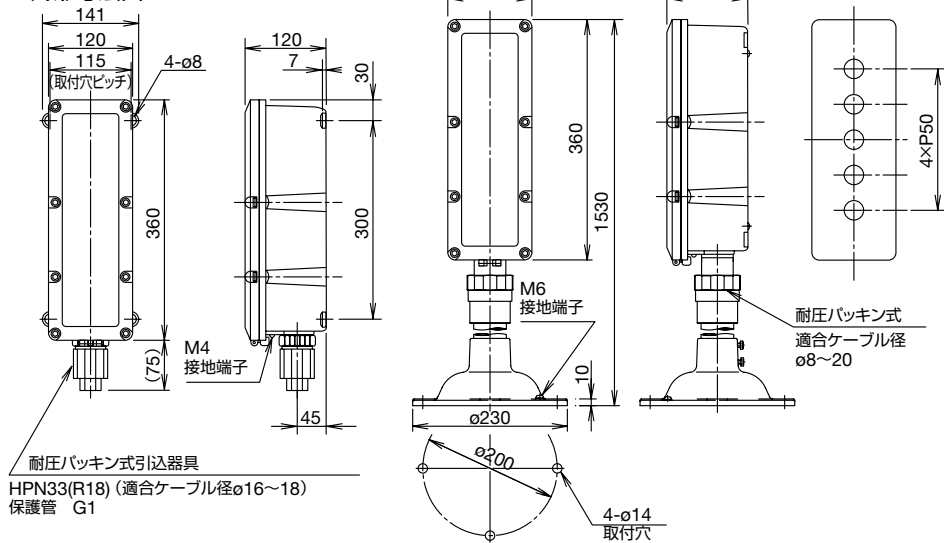
EC1A形 コントロールボックス (耐圧防爆構造)

□ 5点/1列形 (配線なし/配線付) 標準品

(単位: mm)



● 外形寸法図



● 配線付の場合の
取付端子数: 16P max.

耐圧パッキン式引込器具
HPN33(R18) (適合ケーブル径φ16~18)
保護管 G1

● 標準機種一覧 (質量=壁掛形: 約5.9kg、自立形: 約11.1kg)

販売単位: 1個

| シンボル | 取付ユニットの仕様 | | | | 仕様指定品 | |
|-------------------------------|----------------------------------|----------------------------------|---|--|--|---------------|
| | AC110V, レンズ色 (赤) | AC220V, レンズ色 (赤) | DC24V, レンズ色 (赤) | AC110V, レンズ色 (赤) | 取付ユニットの仕様やユニット銘板文字が異なる場合は、「仕様連絡シート」で、指示してください。 | |
| | AC110V, レンズ色 (緑) | AC220V, レンズ色 (緑) | DC24V, レンズ色 (緑) | AC110V, レンズ色 (緑) | | |
| | 平形, モメンタリ, 1a-1b接点, 銘板付<FORWARD> | 平形, モメンタリ, 1a-1b接点, 銘板付<FORWARD> | 平形, モメンタリ, 1a-1b接点, 銘板付<FORWARD> | 突形, モメンタリ, 1a-1b接点, 銘板付<FORWARD>, ボタン色 (黒) | | |
| | 平形, モメンタリ, 1a-1b接点, 銘板付<REVERSE> | 平形, モメンタリ, 1a-1b接点, 銘板付<REVERSE> | 平形, モメンタリ, 1a-1b接点, 銘板付<REVERSE> | 突形, モメンタリ, 1a-1b接点, 銘板付<REVERSE>, ボタン色 (黒) | | |
| 平形, モメンタリ, 1a-1b接点, 銘板付<STOP> | 平形, モメンタリ, 1a-1b接点, 銘板付<STOP> | 平形, モメンタリ, 1a-1b接点, 銘板付<STOP> | 突形, モメンタリ, 1a-1b接点, 銘板付<STOP>, ボタン色 (赤) | | | |
| 配線なし | 壁掛形 形番 (ご注文形番) | EC1A-5103H6N1 | EC1A-5103H6N2 | EC1A-5103H6N3 | | EC1A-5103H6N4 |
| 自立形 形番 (ご注文形番) | EC1A-5103SFN1 | EC1A-5103SFN2 | EC1A-5103SFN3 | EC1A-5103SFN4 | | |
| 配線付 | 壁掛形 形番 (ご注文形番) | EC1A-5103H6W1 | EC1A-5103H6W2 | EC1A-5103H6W3 | | EC1A-5103H6W4 |
| 自立形 形番 (ご注文形番) | EC1A-5103FW1 | EC1A-5103FW2 | EC1A-5103FW3 | EC1A-5103FW4 | | |
| 標準配線図No. | ⑤-1 | ⑤-1 | ⑤-1 | ⑤-1 | | |
| 型式検定合格番号 | 第TC15083号 | | | | | |

| シンボル | 取付ユニットの仕様 | | | | 仕様指定品 | |
|--|--|--|--|--|--|---------------|
| | AC110V, レンズ色 (赤) | AC220V, レンズ色 (赤) | DC24V, レンズ色 (赤) | AC110V, レンズ色 (赤) | 取付ユニットの仕様やユニット銘板文字が異なる場合は、「仕様連絡シート」で、指示してください。 | |
| | AC110V, レンズ色 (緑) | AC220V, レンズ色 (緑) | DC24V, レンズ色 (緑) | AC110V, レンズ色 (緑) | | |
| | 平形, モメンタリ, 1a-1b接点, 銘板付<ON> | 平形, モメンタリ, 1a-1b接点, 銘板付<ON> | 平形, モメンタリ, 1a-1b接点, 銘板付<ON> | 突形, モメンタリ, 1a-1b接点, 銘板付<ON>, ボタン色 (黒) | | |
| | 平形, モメンタリ, 1a-1b接点, 銘板付<OFF> | 平形, モメンタリ, 1a-1b接点, 銘板付<OFF> | 平形, モメンタリ, 1a-1b接点, 銘板付<OFF> | 突形, モメンタリ, 1a-1b接点, 銘板付<OFF>, ボタン色 (赤) | | |
| 矢形, 2ノッチ, 1a-1b接点, 各位置停止, 銘板付<HAND-AUTO> | 矢形, 2ノッチ, 1a-1b接点, 各位置停止, 銘板付<HAND-AUTO> | 矢形, 2ノッチ, 1a-1b接点, 各位置停止, 銘板付<HAND-AUTO> | 矢形, 2ノッチ, 1a-1b接点, 各位置停止, 銘板付<HAND-AUTO> | | | |
| 配線なし | 壁掛形 形番 (ご注文形番) | EC1A-5116H6N1 | EC1A-5116H6N2 | EC1A-5116H6N3 | | EC1A-5116H6N4 |
| 自立形 形番 (ご注文形番) | EC1A-5116SFN1 | EC1A-5116SFN2 | EC1A-5116SFN3 | EC1A-5116SFN4 | | |
| 配線付 | 壁掛形 形番 (ご注文形番) | EC1A-5116H6W1 | EC1A-5116H6W2 | EC1A-5116H6W3 | | EC1A-5116H6W4 |
| 自立形 形番 (ご注文形番) | EC1A-5116FW1 | EC1A-5116FW2 | EC1A-5116FW3 | EC1A-5116FW4 | | |
| 標準配線図No. | ⑤-2 | ⑤-2 | ⑤-2 | ⑤-2 | | |
| 型式検定合格番号 | 第TC15083号 | | | | | |

EC1A形 コントロールボックス (耐圧防爆構造)

| シンボル | 取付ユニットの仕様 | 仕様指定品 |
|-----------------------------|--|---|
| (M) (PL) (PB) (PB) | 容量、目盛指定 (カタログ掲載のAC入力計の範囲は同一価格です) AC110V、レンズ色 (赤) AC110V、レンズ色 (緑) 平形、モメンタリ、 1a-1b接点、銘板付<ON> 平形、モメンタリ、 1a-1b接点、銘板付<OFF> | 取付ユニットの仕様やユニット銘板文字が異なる場合は、「仕様連絡シート」で、指示してください。また、メータの仕様も指示してください。 |
| 配線なし 壁掛形 自立形 | 形番(ご注文形番) EC1A-5153H6N1 | |
| 自立形 | 形番(ご注文形番) EC1A-5153SFN1 | |
| 配線付 壁掛形 自立形 | 形番(ご注文形番) EC1A-5153H6W1 | |
| 自立形 | 形番(ご注文形番) EC1A-5153SFW1 | |
| 標準配線図No. | ⑤-3 | |
| 型式検定合格番号 | 第TC15083号 | |

| シンボル | 取付ユニットの仕様 | 仕様指定品 |
|--------------------------------------|---|---------------------------------------|
| (PL) (PL) (PL) (PL) (PL) | AC110V、レンズ色 (赤) AC110V、レンズ色 (赤) AC110V、レンズ色 (赤) AC110V、レンズ色 (赤) AC110V、レンズ色 (赤) | 取付ユニットの仕様が異なる場合は、「仕様連絡シート」で、指示してください。 |
| 配線なし 壁掛形 自立形 | 形番(ご注文形番) EC1A-5101H6N1 | |
| 自立形 | 形番(ご注文形番) EC1A-5101SFN1 | |
| 配線付 壁掛形 自立形 | 形番(ご注文形番) EC1A-5101H6W1 | |
| 自立形 | 形番(ご注文形番) EC1A-5101SFW1 | |
| 標準配線図No. | ⑤-4 | |
| 型式検定合格番号 | 第TC15083号 | |

| シンボル | 取付ユニットの仕様 | 仕様指定品 |
|---|--|--|
| (M) (PL) (PB) (PB) (PB) (SS) | 容量、目盛指定 (カタログ掲載のAC入力計の範囲は同一価格です) AC110V、レンズ色 (赤) 平形、モメンタリ、 1a-1b接点、銘板付<ON> 平形、モメンタリ、 1a-1b接点、銘板付<OFF> 矢形、2ノッチ、1a-1b接点 各位置停止、銘板付<HAND-AUTO> | 容量、目盛指定 (カタログ掲載のAC入力計の範囲は同一価格です) AC220V、レンズ色 (赤) 平形、モメンタリ、 1a-1b接点、銘板付<ON> 平形、モメンタリ、 1a-1b接点、銘板付<OFF> 矢形、2ノッチ、1a-1b接点 各位置停止、銘板付<HAND-AUTO> |
| 配線なし 壁掛形 自立形 | 形番(ご注文形番) EC1A-5157H6N1 | 取付ユニットの仕様やユニット銘板文字が異なる場合は、「仕様連絡シート」で、指示してください。また、メータの仕様も指示してください。 |
| 自立形 | 形番(ご注文形番) EC1A-5157SFN1 | |
| 配線付 壁掛形 自立形 | 形番(ご注文形番) EC1A-5157H6W1 | |
| 自立形 | 形番(ご注文形番) EC1A-5157SFW1 | |
| 標準配線図No. | ⑤-5 | ⑤-5 |
| 型式検定合格番号 | 第TC15083号 | |

| シンボル | 取付ユニットの仕様 | 仕様指定品 |
|--------------------------------------|---|---------------------------------------|
| (PB) (PB) (PB) (PB) (PB) | 平形、モメンタリ、1a-1b接点、※ 平形、モメンタリ、1a-1b接点、※ 平形、モメンタリ、1a-1b接点、※ 平形、モメンタリ、1a-1b接点、※ 平形、モメンタリ、1a-1b接点、※ ※(※: NA-0銘板付) | 取付ユニットの仕様が異なる場合は、「仕様連絡シート」で、指示してください。 |
| 配線なし 壁掛形 自立形 | 形番(ご注文形番) EC1A-5102H6N1 | |
| 自立形 | 形番(ご注文形番) EC1A-5102SFN1 | |
| 配線付 壁掛形 自立形 | 形番(ご注文形番) EC1A-5102H6W1 | |
| 自立形 | 形番(ご注文形番) EC1A-5102SFW1 | |
| 標準配線図No. | ⑤-6 | |
| 型式検定合格番号 | 第TC15083号 | |

| シンボル | 取付ユニットの仕様 | 仕様指定品 |
|-------------------------------------|--|--|
| (M) (PL) (PB) (PB) (CS) | 容量、目盛指定 (カタログ掲載のAC入力計の範囲は同一価格です) AC110V、レンズ色 (赤) 平形、モメンタリ、 1a-1b接点、銘板付<ON> 平形、モメンタリ、 1a-1b接点、銘板付<OFF> Y形、1段2ノッチ90° 回路No.C1001、銘板付<HAND-AUTO> | 容量、目盛指定 (カタログ掲載のAC入力計の範囲は同一価格です) AC220V、レンズ色 (赤) 平形、モメンタリ、 1a-1b接点、銘板付<ON> 平形、モメンタリ、 1a-1b接点、銘板付<OFF> Y形、1段2ノッチ90° 回路No.C1001、銘板付<HAND-AUTO> |
| 配線なし 壁掛形 自立形 | 形番(ご注文形番) EC1A-5159H6N1 | 取付ユニットの仕様やユニット銘板文字が異なる場合は、別途指示してください。また、メータの仕様も指示してください。 |
| 自立形 | 形番(ご注文形番) EC1A-5159SFN1 | |
| 配線付 壁掛形 自立形 | 形番(ご注文形番) EC1A-5159H6W1 | |
| 自立形 | 形番(ご注文形番) EC1A-5159SFW1 | |
| 標準配線図No. | ⑤-7 | ⑤-7 |
| 型式検定合格番号 | 第TC15083号 | |

〈標準品について〉

- 取付ユニット、ユニット銘板、引込器具の仕様が決まっている標準品は、コントロールボックスの形番で指定できます。
(ただし、メータ付の場合は、容量と目盛を指定してください)
- 取付ユニットの仕様は、**Fb-057~060**。配線引込器具の仕様は **Fb-061**、ユニット銘板の仕様は **Fb-063** をご覧ください。
- 押ボタンスイッチでボタン色の記載がない機種は赤、緑、黒のボタンを付属しています。

- 標準品でユニット銘板が不要な場合は、形番末尾に記号「0」を付記してください。
形番例: **EC1A-5102H6N10**

〈仕様指定品について〉

- 取付ユニットの仕様やユニット銘板文字が標準品と異なる場合、「仕様連絡シート」に記載しているユニットから選定ください。
「仕様連絡シート」に記載しているユニットから選定いただくと、比較的短納期でお届けできます)

- 「仕様連絡シート」に記載以外のユニットが必要な場合や、引込器具が異なる場合には、別途指示してください。

〈共通事項〉

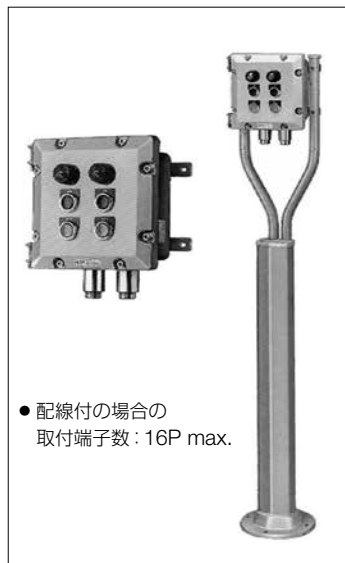
- 現品への形番表示は形番の上9桁までです。
形番例: **EC1A-5102**
- 取付ユニットの記号は下記を表しています。

- (PL):パイロットライト (PB):押ボタンスイッチ
(SS):セレクトスイッチ (CS):カムスイッチ
(BZ):プザー (M):メータ

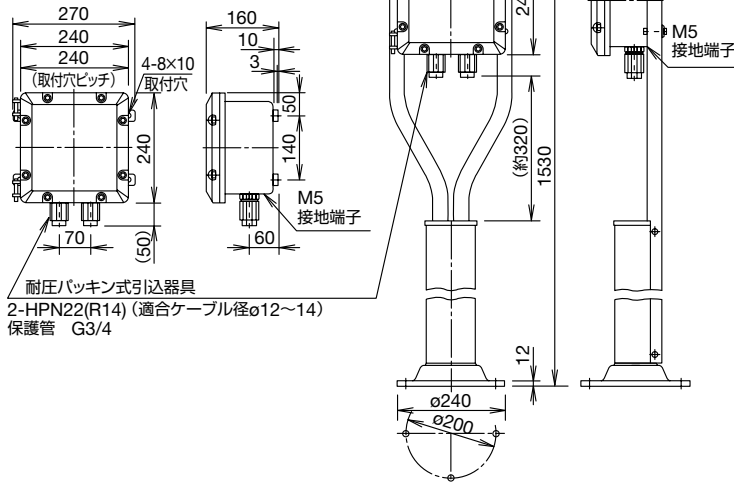
EC1A形 コントロールボックス (耐圧防爆構造)

□ 2点・3点 / 2列形 (配線なし / 配線付) 標準品

(単位: mm)

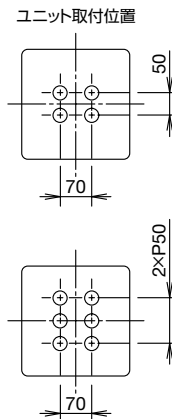


● 外形寸法図



● 配線付の場合の
取付端子数: 16P max.

耐圧パッキン式引込器具
2-HPN22(R14) (適合ケーブル径φ12~14)
保護管 G3/4



防爆機器

バリア
検出機器

絶縁バリア

コントロール
ボックス

表示器
ボックス

グリップ
スイッチ

接続箱

LED照明

防爆ネット
ワークカメラ

コントロール
ユニット

端子台

配線引込器具

コンビネーション
スタータ

配線用遮断器

内圧防爆構造

EC2B

EC1A

EC2A

EC2C

ECG

ECP

● 2点形 標準機種一覧 (質量=壁掛形: 約8.0kg、自立形: 約18.0kg)

販売単位: 1個

| シンボル | 取付ユニットの仕様 | 仕様指定品 |
|----------|------------------------------------|----------------------------------|
| | AC110V、レンズ色 (赤) AC110V、レンズ色 (緑) | 電圧、レンズ色指定 電圧、レンズ色指定 引込器具指定 |
| 配線なし | 壁掛形 形番 (ご注文形番) | EC1A-2201H4N1 EC1A-2201H□N0 |
| | 自立形 形番 (ご注文形番) | EC1A-2201S4N1 EC1A-2201S□N0 |
| 配線付 | 壁掛形 形番 (ご注文形番) | EC1A-2201H4W1 EC1A-2201H□W0 |
| | 自立形 形番 (ご注文形番) | EC1A-2201S4W1 EC1A-2201S□W0 |
| 標準配線図No. | ⑥-1 | 配線図をご指示ください |
| 型式検定合格番号 | 第TC15084号 | |

| シンボル | 取付ユニットの仕様 | 仕様指定品 |
|----------|---|--|
| | 平形、モメンタリ、 1a-1b接点、銘板付<ON> 平形、モメンタリ、 1a-1b接点、銘板付<OFF> | ボタン形状、接点構成 銘板文字指定 ボタン形状、接点構成 銘板文字指定 引込器具指定 |
| 配線なし | 壁掛形 形番 (ご注文形番) | EC1A-2202H4N1 EC1A-2202H□N0 |
| | 自立形 形番 (ご注文形番) | EC1A-2202S4N1 EC1A-2202S□N0 |
| 配線付 | 壁掛形 形番 (ご注文形番) | EC1A-2202H4W1 EC1A-2202H□W0 |
| | 自立形 形番 (ご注文形番) | EC1A-2202S4W1 EC1A-2202S□W0 |
| 標準配線図No. | ⑥-2 | 配線図をご指示ください |
| 型式検定合格番号 | 第TC15084号 | |

● 3点形 標準機種一覧 (質量=壁掛形: 約8.0kg、自立形: 約18.0kg)

販売単位: 1個

| シンボル | 取付ユニットの仕様 | | | | 仕様指定品 |
|----------|--|--|---|---|-----------------------------------|
| | AC110V、レンズ色 (赤) 平形、モメンタリ、 1a接点、銘板付<ON> | AC220V、レンズ色 (赤) 平形、モメンタリ、 1a接点、銘板付<ON> | DC24V、レンズ色 (赤) 平形、モメンタリ、 1a接点、銘板付<ON> | AC110V、レンズ色 (赤) 平形、モメンタリ、 1a-1b接点、銘板付<ON> | 電圧、レンズ色指定 ボタン形状、接点構成 銘板文字指定 |
| 配線なし | 壁掛形 形番 (ご注文形番) | EC1A-3203H4N1 EC1A-3203H4N2 | EC1A-3203H4N3 | EC1A-3203H4N4 | EC1A-3203H□N0 |
| | 自立形 形番 (ご注文形番) | EC1A-3203S4N1 EC1A-3203S4N2 | EC1A-3203S4N3 | EC1A-3203S4N4 | EC1A-3203S□N0 |
| 配線付 | 壁掛形 形番 (ご注文形番) | EC1A-3203H4W1 EC1A-3203H4W2 | EC1A-3203H4W3 | EC1A-3203H4W4 | EC1A-3203H□W0 |
| | 自立形 形番 (ご注文形番) | EC1A-3203S4W1 EC1A-3203S4W2 | EC1A-3203S4W3 | EC1A-3203S4W4 | EC1A-3203S□W0 |
| 標準配線図No. | ⑦-1 | ⑦-1 | ⑦-1 | ⑦-2 | 配線図をご指示ください |
| 型式検定合格番号 | 第TC15084号 | | | | |

EC1A形 コントロールボックス (耐圧防爆構造)

| シンボル | | 取付ユニットの仕様 | | | | 仕様指定品 |
|----------|------------------|---------------|---------------|---------------|---------------|---------------|
| 配線なし | 壁掛形 形番(ご注文形番) | EC1A-3257H4N1 | EC1A-3257H4N2 | EC1A-3257H4N3 | EC1A-3257H4N4 | EC1A-3257H□N0 |
| | 自立形 形番(ご注文形番) | EC1A-3257S4N1 | EC1A-3257S4N2 | EC1A-3257S4N3 | EC1A-3257S4N4 | EC1A-3257S□N0 |
| 配線付 | 壁掛形 形番(ご注文形番) | EC1A-3257H4W1 | EC1A-3257H4W2 | EC1A-3257H4W3 | EC1A-3257H4W4 | EC1A-3257H□W0 |
| | 自立形 形番(ご注文形番) | EC1A-3257S4W1 | EC1A-3257S4W2 | EC1A-3257S4W3 | EC1A-3257S4W4 | EC1A-3257S□W0 |
| 標準配線図No. | | ⑦-3 | ⑦-3 | ⑦-3 | ⑦-4 | 配線図をご指示ください |
| 型式検定合格番号 | | 第TC15084号 | | | | |

| シンボル | 取付ユニットの仕様 | 仕様指定品 | |
|----------|------------------|---------------|---------------|
| 配線なし | 壁掛形 形番(ご注文形番) | EC1A-3252H4N1 | EC1A-3252H□N0 |
| | 自立形 形番(ご注文形番) | EC1A-3252S4N1 | EC1A-3252S□N0 |
| 配線付 | 壁掛形 形番(ご注文形番) | EC1A-3252H4W1 | EC1A-3252H□W0 |
| | 自立形 形番(ご注文形番) | EC1A-3252S4W1 | EC1A-3252S□W0 |
| 標準配線図No. | | ⑦-5 | 配線図をご指示ください |
| 型式検定合格番号 | | 第TC15084号 | |

| シンボル | 取付ユニットの仕様 | 仕様指定品 | |
|----------|------------------|---------------|---------------|
| 配線なし | 壁掛形 形番(ご注文形番) | EC1A-3201H4N1 | EC1A-3201H□N0 |
| | 自立形 形番(ご注文形番) | EC1A-3201S4N1 | EC1A-3201S□N0 |
| 配線付 | 壁掛形 形番(ご注文形番) | EC1A-3201H4W1 | EC1A-3201H□W0 |
| | 自立形 形番(ご注文形番) | EC1A-3201S4W1 | EC1A-3201S□W0 |
| 標準配線図No. | | ⑦-6 | 配線図をご指示ください |
| 型式検定合格番号 | | 第TC15084号 | |

| シンボル | 取付ユニットの仕様 | 仕様指定品 | |
|----------|------------------|---------------|---------------|
| 配線なし | 壁掛形 形番(ご注文形番) | EC1A-3216H4N1 | EC1A-3216H□N0 |
| | 自立形 形番(ご注文形番) | EC1A-3216S4N1 | EC1A-3216S□N0 |
| 配線付 | 壁掛形 形番(ご注文形番) | EC1A-3216H4W1 | EC1A-3216H□W0 |
| | 自立形 形番(ご注文形番) | EC1A-3216S4W1 | EC1A-3216S□W0 |
| 標準配線図No. | | ⑦-7 | 配線図をご指示ください |
| 型式検定合格番号 | | 第TC15084号 | |

| シンボル | 取付ユニットの仕様 | 仕様指定品 | |
|----------|------------------|---------------|---------------|
| 配線なし | 壁掛形 形番(ご注文形番) | EC1A-3218H4N1 | EC1A-3218H□N0 |
| | 自立形 形番(ご注文形番) | EC1A-3218S4N1 | EC1A-3218S□N0 |
| 配線付 | 壁掛形 形番(ご注文形番) | EC1A-3218H4W1 | EC1A-3218H□W0 |
| | 自立形 形番(ご注文形番) | EC1A-3218S4W1 | EC1A-3218S□W0 |
| 標準配線図No. | | ⑦-6 | 配線図をご指示ください |
| 型式検定合格番号 | | 第TC15084号 | |

標準品および仕様指定品以外の場合は、**Fb-064** で同一型式検定合格品等をご確認の上、価格、納期等をお問い合わせください。

〈標準品について〉

- 取付ユニット、ユニット銘板、引込器具の仕様が決まっている標準品は、コントロールボックスの形番で指定できます。(ただし、メータ付の場合は、容量と目盛を指定してください) ご注文に際しては、**Fb-068** をご覧ください。
- 取付ユニットの仕様は、**Fb-057~060**、配線引込器具の仕様は **Fb-061**、ユニット銘板の仕様は **Fb-063** をご覧ください。
- 押ボタンスイッチでボタン色の記載がない機種は赤、緑、黒のボタンを付属しています。
- 標準品でユニット銘板が不要な場合は、形番末尾に記号「0」を付記してください。
形番例: **EC1A-3216H4N10**
- 標準配線図は **Fb-055~056** をご覧ください。

〈仕様指定品について〉

- 標準品と同じ取付ユニット配列で、取付ユニット、ユニット銘板、配線引込器具の仕様が標準品と異なる仕様指定品は、コントロールボックスの形番と取付ユニット、ユニット銘板、引込器具の形番および記号で指定できます。ご注文に際しては **Fb-068~069** をご覧ください。
- 取付ユニット、ユニット銘板、引込器具の仕様指定品は、**Fb-057~063** から選択できます。
- コントロールボックスの形番の□内には、**Fb-061** の引込器具の標準仕様(記号)が入ります。
- 配線付の場合は、配線図をご指示ください。

〈共通事項〉

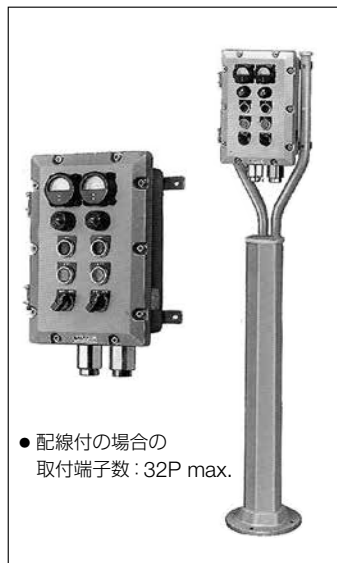
- 現品への形番表示は形番の上9桁までです。
形番例: **EC1A-3216**
- 取付ユニットの記号は下記を表しています。

(PL):パイロットライト (PB):押ボタンスイッチ (SS):セレクトスイッチ
 (CS):カムスイッチ (BZ):フザー (M):メータ

EC1A形 コントロールボックス (耐圧防爆構造)

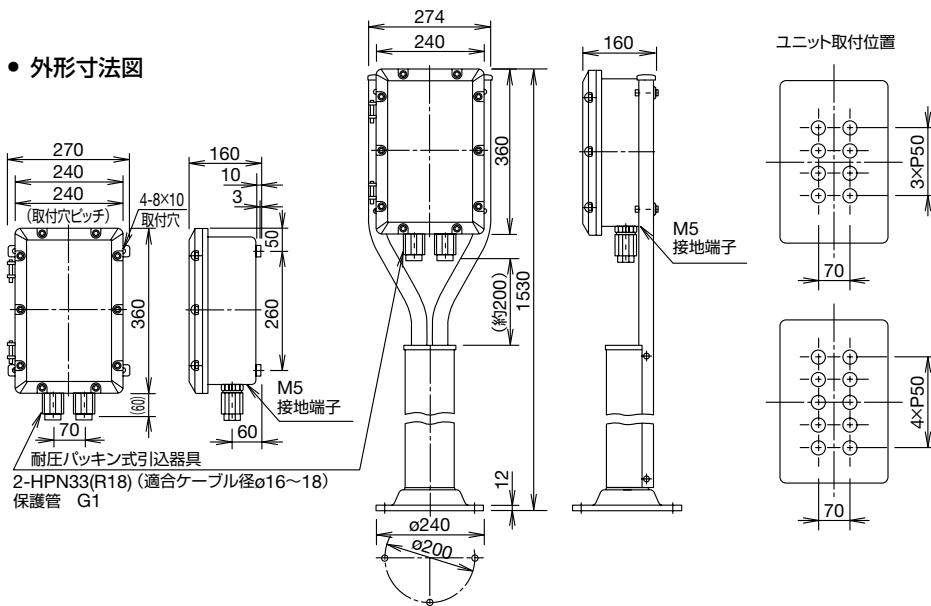
□ 4点・5点 / 2列形 (配線なし / 配線付) 標準品

(単位: mm)



● 配線付の場合の
取付端子数: 32P max.

● 外形寸法図



● 4点形 標準機種一覧 (質量=壁掛形: 約11.5kg、自立形: 約21.5kg)

販売単位: 1個

| シンボル | 取付ユニットの仕様 | 仕様指定品 |
|--------------------|---|--|
| | AC110V、レンズ色 (赤) AC110V、レンズ色 (緑) 平形、モメンタリ、 1a-1b接点、 銘板付<ON> 平形、モメンタリ、 1a-1b接点、 銘板付<OFF> | 電圧、レンズ色指定 電圧、レンズ色指定 ボタン形状、接点構成、 銘板文字指定 ボタン形状、接点構成、 銘板文字指定 引込器具指定 |
| 壁掛形 配線なし 自立形 | 形番 (ご注文形番) | EC1A-4203H6N1 EC1A-4203H□N0 |
| | 形番 (ご注文形番) | EC1A-4203S6N1 EC1A-4203S□N0 |
| 壁掛形 配線付 自立形 | 形番 (ご注文形番) | EC1A-4203H6W1 EC1A-4203H□W0 |
| | 形番 (ご注文形番) | EC1A-4203S6W1 EC1A-4203S□W0 |
| 標準配線図No. | ⑧-1 | 配線図をご指示ください |
| 型式検定合格番号 | 第TC15086号 | |

| シンボル | 取付ユニットの仕様 | 仕様指定品 |
|--------------------|--|---|
| | カタログ掲載のAC入力計 で、全て同一機種の場合に 同一価格となります。 ※別形BOXでメータ付の場合 AC110V、レンズ色 (赤) 平形、モメンタリ、 1a-1b接点、銘板付<ON> 平形、モメンタリ、 1a-1b接点、銘板付<OFF> | カタログ掲載のAC入力計 で、全て同一機種の場合に 同一価格となります。 ※別形BOXでメータ付の場合 電圧、レンズ色指定 ボタン形状、接点構成、 銘板文字指定 ボタン形状、接点構成、 銘板文字指定 引込器具指定 |
| 壁掛形 配線なし 自立形 | 形番 (ご注文形番) | EC1A-4253H6N1 EC1A-4253H□N0 |
| | 形番 (ご注文形番) | EC1A-4253S6N1 EC1A-4253S□N0 |
| 壁掛形 配線付 自立形 | 形番 (ご注文形番) | EC1A-4253H6W1 EC1A-4253H□W0 |
| | 形番 (ご注文形番) | EC1A-4253S6W1 EC1A-4253S□W0 |
| 標準配線図No. | ⑧-2 | 配線図をご指示ください |
| 型式検定合格番号 | 第TC15086号 | |

● 5点形 標準機種一覧 (質量=壁掛形: 約11.5kg、自立形: 約21.5kg)

販売単位: 1個

| シンボル | 取付ユニットの仕様 | | | | 仕様指定品 |
|--------------------|--|--|--|---|---|
| | AC110V、レンズ色 (赤) AC110V、レンズ色 (緑) 平形、モメンタリ、1a-1b接点、 銘板付<FORWARD> 平形、モメンタリ、1a-1b接点、 銘板付<REVERSE> 平形、モメンタリ、1a-1b接点、 銘板付<STOP> | AC220V、レンズ色 (赤) AC220V、レンズ色 (緑) 平形、モメンタリ、1a-1b接点、 銘板付<FORWARD> 平形、モメンタリ、1a-1b接点、 銘板付<REVERSE> 平形、モメンタリ、1a-1b接点、 銘板付<STOP> | DC24V、レンズ色 (赤) DC24V、レンズ色 (緑) 平形、モメンタリ、1a-1b接点、 銘板付<FORWARD> 平形、モメンタリ、1a-1b接点、 銘板付<REVERSE> 平形、モメンタリ、1a-1b接点、 銘板付<STOP> | AC110V、レンズ色 (赤) AC110V、レンズ色 (緑) 突形、モメンタリ、1a-1b接点、 銘板付<FORWARD>、ボタン色 (黒) 突形、モメンタリ、1a-1b接点、 銘板付<REVERSE>、ボタン色 (黒) 突形、モメンタリ、1a-1b接点、 銘板付<STOP>、ボタン色 (赤) | 電圧、レンズ色指定 電圧、レンズ色指定 ボタン形状、接点構成、 銘板文字指定 ボタン形状、接点構成、 銘板文字指定 ボタン形状、接点構成、 銘板文字指定 引込器具指定 |
| 壁掛形 配線なし 自立形 | 形番 (ご注文形番) | EC1A-5203H6N1 EC1A-5203H6N2 | EC1A-5203H6N3 | EC1A-5203H6N4 | EC1A-5203H□N0 |
| | 形番 (ご注文形番) | EC1A-5203S6N1 | EC1A-5203S6N2 | EC1A-5203S6N3 | EC1A-5203S□N0 |
| 壁掛形 配線付 自立形 | 形番 (ご注文形番) | EC1A-5203H6W1 | EC1A-5203H6W2 | EC1A-5203H6W3 | EC1A-5203H□W0 |
| | 形番 (ご注文形番) | EC1A-5203S6W1 | EC1A-5203S6W2 | EC1A-5203S6W3 | EC1A-5203S□W0 |
| 標準配線図No. | ⑨-1 | ⑨-1 | ⑨-1 | ⑨-1 | 配線図をご指示ください |
| 型式検定合格番号 | 第TC15086号 | | | | |

EC1A形 コントロールボックス (耐圧防爆構造)

| シンボル | | 取付ユニットの仕様 | | | | 仕様指定品 |
|----------|-----|---|---|---|---|---|
| 配線なし | 壁掛形 | AC110V、レンズ色 (赤) AC110V、レンズ色 (緑) 平形、モメンタリ、 1a-1b接点、銘板付<ON> 平形、モメンタリ、 1a-1b接点、銘板付<OFF> 矢形、2ノッチ、1a-1b接点、 各位置停止、銘板付<HAND-AUTO> | AC220V、レンズ色 (赤) AC220V、レンズ色 (緑) 平形、モメンタリ、 1a-1b接点、銘板付<ON> 平形、モメンタリ、 1a-1b接点、銘板付<OFF> 矢形、2ノッチ、1a-1b接点、 各位置停止、銘板付<HAND-AUTO> | DC24V、レンズ色 (赤) DC24V、レンズ色 (緑) 平形、モメンタリ、 1a-1b接点、銘板付<ON> 平形、モメンタリ、 1a-1b接点、銘板付<OFF> 矢形、2ノッチ、1a-1b接点、 各位置停止、銘板付<HAND-AUTO> | AC110V、レンズ色 (赤) AC110V、レンズ色 (緑) 突形、モメンタリ、1a-1b接点、 銘板付<ON>、ボタン色 (黒) 突形、モメンタリ、1a-1b接点、 銘板付<OFF>、ボタン色 (赤) 矢形、2ノッチ、1a-1b接点、 各位置停止、銘板付<HAND-AUTO> | 電圧、レンズ色指定 電圧、レンズ色指定 ボタン形状、接点構成、 銘板文字指定 ボタン形状、接点構成、 銘板文字指定 操作形状、ノッチ数、 接点構成、銘板文字指定 引込器具指定 |
| | 自立形 | 形番(ご注文形番) | 形番(ご注文形番) | 形番(ご注文形番) | 形番(ご注文形番) | 形番(ご注文形番) |
| 配線付 | 壁掛形 | 形番(ご注文形番) | 形番(ご注文形番) | 形番(ご注文形番) | 形番(ご注文形番) | 形番(ご注文形番) |
| | 自立形 | 形番(ご注文形番) | 形番(ご注文形番) | 形番(ご注文形番) | 形番(ご注文形番) | 形番(ご注文形番) |
| 標準配線図No. | | ⑨-2 | ⑨-2 | ⑨-2 | ⑨-2 | 配線図をご指示ください |
| 型式検定合格番号 | | 第TC15086号 | | | | |

| シンボル | | 取付ユニットの仕様 | 仕様指定品 |
|----------|-----|---|---|
| 配線なし | 壁掛形 | カタログ掲載のAC入力計 で、全て同一機種の場合に 同一価格となります。 ※列形BOXでメータ付の場合 AC110V、レンズ色 (赤) AC110V、レンズ色 (緑) 平形、モメンタリ、 1a-1b接点、銘板付<ON> 平形、モメンタリ、 1a-1b接点、銘板付<OFF> | カタログ掲載のAC入力計 で、全て同一機種の場合に 同一価格となります。 ※列形BOXでメータ付の場合 電圧、レンズ色指定 電圧、レンズ色指定 ボタン形状、接点構成、 銘板文字指定 ボタン形状、接点構成、 銘板文字指定、引込器具指定 |
| | 自立形 | 形番(ご注文形番) | 形番(ご注文形番) |
| 配線付 | 壁掛形 | 形番(ご注文形番) | 形番(ご注文形番) |
| | 自立形 | 形番(ご注文形番) | 形番(ご注文形番) |
| 標準配線図No. | | ⑨-3 | 配線図をご指示ください |
| 型式検定合格番号 | | 第TC15086号 | |

| シンボル | | 取付ユニットの仕様 | 仕様指定品 |
|----------|-----|--|---|
| 配線なし | 壁掛形 | AC110V、レンズ色 (赤) AC110V、レンズ色 (緑) 平形、モメンタリ、 1a-1b接点、銘板付<ON> 平形、モメンタリ、 1a-1b接点、銘板付<OFF> Y形、1段2ノッチ90° (回路No.C1001)、銘板付<HAND-AUTO> | 電圧、レンズ色指定 電圧、レンズ色指定 ボタン形状、接点構成、 銘板文字指定 ボタン形状、接点構成、 銘板文字指定 ハンドル形状、段数、ノッチ数、 ノッチ角、回路No、銘板文字指定 引込器具指定 |
| | 自立形 | 形番(ご注文形番) | 形番(ご注文形番) |
| 配線付 | 壁掛形 | 形番(ご注文形番) | 形番(ご注文形番) |
| | 自立形 | 形番(ご注文形番) | 形番(ご注文形番) |
| 標準配線図No. | | ⑨-4 | 配線図をご指示ください |
| 型式検定合格番号 | | 第TC15086号 | |

| シンボル | | 取付ユニットの仕様 | 仕様指定品 |
|----------|-----|--|---|
| 配線なし | 壁掛形 | カタログ掲載のAC入力計 で、全て同一機種の場合に 同一価格となります。 ※列形BOXでメータ付の場合 AC110V、レンズ色 (赤) 平形、モメンタリ、 1a-1b接点、銘板付<ON> 平形、モメンタリ、 1a-1b接点、銘板付<OFF> 矢形、2ノッチ、1a-1b接点、 各位置停止、銘板付<HAND-AUTO> | カタログ掲載のAC入力計 で、全て同一機種の場合に 同一価格となります。 ※列形BOXでメータ付の場合 電圧、レンズ色指定 ボタン形状、接点構成、 銘板文字指定 ボタン形状、接点構成、 銘板文字指定 操作形状、ノッチ数、接点構成、 銘板文字指定、引込器具指定 |
| | 自立形 | 形番(ご注文形番) | 形番(ご注文形番) |
| 配線付 | 壁掛形 | 形番(ご注文形番) | 形番(ご注文形番) |
| | 自立形 | 形番(ご注文形番) | 形番(ご注文形番) |
| 標準配線図No. | | ⑨-5 | 配線図をご指示ください |
| 型式検定合格番号 | | 第TC15086号 | |

| シンボル | | 取付ユニットの仕様 | 仕様指定品 |
|----------|-----|---|---|
| 配線なし | 壁掛形 | カタログ掲載のAC入力計 で、全て同一機種の場合に 同一価格となります。 ※列形BOXでメータ付の場合 AC110V、レンズ色 (赤) 平形、モメンタリ、 1a-1b接点、銘板付<ON> 平形、モメンタリ、 1a-1b接点、銘板付<OFF> Y形、1段2ノッチ90° (回路No.C1001)、銘板付<HAND-AUTO> | カタログ掲載のAC入力計 で、全て同一機種の場合に 同一価格となります。 ※列形BOXでメータ付の場合 電圧、レンズ色指定 ボタン形状、接点構成、 銘板文字指定 ボタン形状、接点構成、 銘板文字指定 ハンドル形状、段数、ノッチ数 ノッチ角、回路No、銘板文字指定 引込器具指定 |
| | 自立形 | 形番(ご注文形番) | 形番(ご注文形番) |
| 配線付 | 壁掛形 | 形番(ご注文形番) | 形番(ご注文形番) |
| | 自立形 | 形番(ご注文形番) | 形番(ご注文形番) |
| 標準配線図No. | | ⑨-6 | 配線図をご指示ください |
| 型式検定合格番号 | | 第TC15086号 | |

標準品および仕様指定品以外の場合は、**Fb-064** で同一型式検定合格品等をご確認の上、価格、納期等をお問い合わせください。

〈標準品について〉

- 取付ユニット、ユニット銘板、引込器具の仕様が決まっている標準品は、コントロールボックスの形番で指定できます。(ただし、メータ付の場合は、容量と目盛を指定してください) ご注文に際しては **Fb-068** をご覧ください。
- 取付ユニットの仕様は、**Fb-057~060**、配線引込器具の仕様は **Fb-061**、ユニット銘板の仕様は **Fb-063** をご覧ください。
- 押ボタンスイッチでボタン色の記載がない機種は赤、緑、黒のボタンを付属しています。

- 標準品でユニット銘板が不要な場合は、形番末尾に記号「0」を付記してください。
形番例: **EC1A-5216H6N10**
- 標準配線図は **Fb-055~056** をご覧ください。

〈仕様指定品について〉

- 標準品と同じ取付ユニット配列で、取付ユニット、ユニット銘板、配線引込器具の仕様が標準品と異なる仕様指定品は、コントロールボックスの形番と取付ユニット、ユニット銘板、引込器具の形番および記号で指定できます。ご注文に際しては **Fb-068~069** をご覧ください。
- 取付ユニット、ユニット銘板、引込器具の仕様指定品は、**Fb-057~063** から

- 選択できます。
- コントロールボックスの形番の□内には、**Fb-061** の引込器具の標準仕様(記号)が入ります。
- 配線付の場合は、配線図をご指示ください。

〈共通事項〉


- 現品への形番表示は形番の上9桁までです。
形番例: **EC1A-5216**
- 取付ユニットの記号は下記を表しています。

- PL:パイロットライト
- SS:セレクトスイッチ
- BZ:プザー
- PB:押ボタンスイッチ
- CS:カムスイッチ
- M:メータ

EC1A形 コントロールボックス (耐圧防爆構造)

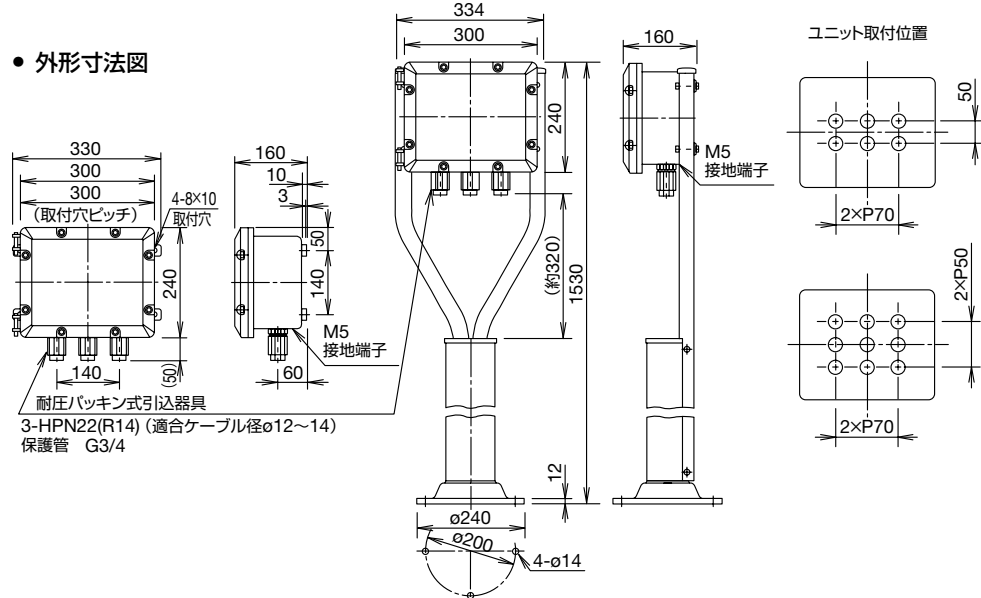
□ 2点・3点/3列形 (配線なし/配線付) 標準品

(単位: mm)



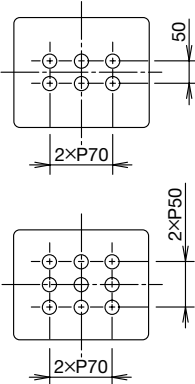
● 配線付の場合の
取付端子数: 24P max.

● 外形寸法図



● 耐圧パッキン式引込器具
3-HPN22(R14) (適合ケーブル径φ12~14)
保護管 G3/4

ユニット取付位置



● 2点形 標準機種一覧 (質量=壁掛形: 約10.0kg、自立形: 約20.0kg)

販売単位: 1個

| シンボル | 取付ユニットの仕様 | 仕様指定品 |
|------------|------------------------------------|----------------------------------|
| | AC110V、レンズ色 (赤) AC110V、レンズ色 (緑) | 電圧、レンズ色指定 電圧、レンズ色指定 引込器具指定 |
| 壁掛形 自立形 | 形番 (ご注文形番) | EC1A-2301H4N1 |
| | 形番 (ご注文形番) | EC1A-2301S4N1 |
| 壁掛形 自立形 | 形番 (ご注文形番) | EC1A-2301H4W1 |
| | 形番 (ご注文形番) | EC1A-2301S4W1 |
| 標準配線図No. | ⑥-1 | 配線図をご指示ください |
| 型式検定合格番号 | 第TC15087号 | |

| シンボル | 取付ユニットの仕様 | 仕様指定品 |
|------------|---|--|
| | 平形、モメンタリ、 1a-1b接点、銘板付<ON> 平形、モメンタリ、 1a-1b接点、銘板付<OFF> | ボタン形状、接点構成、 銘板文字指定 ボタン形状、接点構成、 銘板文字指定 引込器具指定 |
| 壁掛形 自立形 | 形番 (ご注文形番) | EC1A-2302H4N1 |
| | 形番 (ご注文形番) | EC1A-2302S4N1 |
| 壁掛形 自立形 | 形番 (ご注文形番) | EC1A-2302H4W1 |
| | 形番 (ご注文形番) | EC1A-2302S4W1 |
| 標準配線図No. | ⑥-2 | 配線図をご指示ください |
| 型式検定合格番号 | 第TC15087号 | |

● 3点形 標準機種一覧 (質量=壁掛形: 約10.0kg、自立形: 約20.0kg)

販売単位: 1個

| シンボル | 取付ユニットの仕様 | | | | 仕様指定品 |
|------------|--|--|---|---|------------------------------------|
| | AC110V、レンズ色 (赤) 平形、モメンタリ、 1a接点、銘板付<ON> | AC220V、レンズ色 (赤) 平形、モメンタリ、 1a接点、銘板付<ON> | DC24V、レンズ色 (赤) 平形、モメンタリ、 1a接点、銘板付<ON> | AC110V、レンズ色 (赤) 平形、モメンタリ、 1a-1b接点、銘板付<ON> | 電圧、レンズ色指定 ボタン形状、接点構成、 銘板文字指定 |
| | 平形、モメンタリ、 1b接点、銘板付<OFF> | 平形、モメンタリ、 1b接点、銘板付<OFF> | 平形、モメンタリ、 1b接点、銘板付<OFF> | 平形、モメンタリ、 1a-1b接点、銘板付<OFF> | ボタン形状、接点構成、 銘板文字指定 引込器具指定 |
| 壁掛形 自立形 | 形番 (ご注文形番) | EC1A-3303H4N1 | EC1A-3303H4N2 | EC1A-3303H4N3 | EC1A-3303H4N4 |
| | 形番 (ご注文形番) | EC1A-3303S4N1 | EC1A-3303S4N2 | EC1A-3303S4N3 | EC1A-3303S4N4 |
| 壁掛形 自立形 | 形番 (ご注文形番) | EC1A-3303H4W1 | EC1A-3303H4W2 | EC1A-3303H4W3 | EC1A-3303H4W4 |
| | 形番 (ご注文形番) | EC1A-3303S4W1 | EC1A-3303S4W2 | EC1A-3303S4W3 | EC1A-3303S4W4 |
| 標準配線図No. | ⑦-1 | ⑦-1 | ⑦-1 | ⑦-2 | 配線図をご指示ください |
| 型式検定合格番号 | 第TC15087号 | | | | |

EC1A形 コントロールボックス (耐圧防爆構造)

| シンボル | | 取付ユニットの仕様 | | | | 仕様指定品 |
|----------|-----|---------------|---------------|---------------|---------------|---------------|
| 配線なし | 壁掛形 | EC1A-3357H4N1 | EC1A-3357H4N2 | EC1A-3357H4N3 | EC1A-3357H4N4 | EC1A-3357H□N0 |
| | 自立形 | EC1A-3357S4N1 | EC1A-3357S4N2 | EC1A-3357S4N3 | EC1A-3357S4N4 | EC1A-3357S□N0 |
| 配線付 | 壁掛形 | EC1A-3357H4W1 | EC1A-3357H4W2 | EC1A-3357H4W3 | EC1A-3357H4W4 | EC1A-3357H□W0 |
| | 自立形 | EC1A-3357S4W1 | EC1A-3357S4W2 | EC1A-3357S4W3 | EC1A-3357S4W4 | EC1A-3357S□W0 |
| 標準配線図No. | | ⑦-3 | ⑦-3 | ⑦-3 | ⑦-4 | 配線図をご指示ください |
| 型式検定合格番号 | | 第TC15087号 | | | | |

| シンボル | | 取付ユニットの仕様 | 取付ユニットの仕様 |
|----------|-----|---------------|---------------|
| 配線なし | 壁掛形 | EC1A-3352H4N1 | EC1A-3352H□N0 |
| | 自立形 | EC1A-3352S4N1 | EC1A-3352S□N0 |
| 配線付 | 壁掛形 | EC1A-3352H4W1 | EC1A-3352H□W0 |
| | 自立形 | EC1A-3352S4W1 | EC1A-3352S□W0 |
| 標準配線図No. | | ⑦-5 | 配線図をご指示ください |
| 型式検定合格番号 | | 第TC15087号 | |

| シンボル | | 取付ユニットの仕様 | 取付ユニットの仕様 |
|----------|-----|---------------|---------------|
| 配線なし | 壁掛形 | EC1A-3308H4N1 | EC1A-3308H□N0 |
| | 自立形 | EC1A-3308S4N1 | EC1A-3308S□N0 |
| 配線付 | 壁掛形 | EC1A-3308H4W1 | EC1A-3308H□W0 |
| | 自立形 | EC1A-3308S4W1 | EC1A-3308S□W0 |
| 標準配線図No. | | ⑦-9 | 配線図をご指示ください |
| 型式検定合格番号 | | 第TC15087号 | |

| シンボル | | 取付ユニットの仕様 | 仕様指定品 |
|----------|-----|---------------|---------------|
| 配線なし | 壁掛形 | EC1A-3316H4N1 | EC1A-3316H□N0 |
| | 自立形 | EC1A-3316S4N1 | EC1A-3316S□N0 |
| 配線付 | 壁掛形 | EC1A-3316H4W1 | EC1A-3316H□W0 |
| | 自立形 | EC1A-3316S4W1 | EC1A-3316S□W0 |
| 標準配線図No. | | ⑦-7 | 配線図をご指示ください |
| 型式検定合格番号 | | 第TC15087号 | |

| シンボル | | 取付ユニットの仕様 | 仕様指定品 |
|----------|-----|---------------|---------------|
| 配線なし | 壁掛形 | EC1A-3319H4N1 | EC1A-3319H□N0 |
| | 自立形 | EC1A-3319S4N1 | EC1A-3319S□N0 |
| 配線付 | 壁掛形 | EC1A-3319H4W1 | EC1A-3319H□W0 |
| | 自立形 | EC1A-3319S4W1 | EC1A-3319S□W0 |
| 標準配線図No. | | ⑦-8 | 配線図をご指示ください |
| 型式検定合格番号 | | 第TC15087号 | |

標準品および仕様指定品以外の場合は、**Fb-064** で同一型式検定合格品等をご確認の上、価格、納期等をお問い合わせください。

〈標準品について〉

- 取付ユニット、ユニット銘板、引込器具の仕様が決まっている標準品は、コントロールボックスの形番で指定できます。(ただし、メータ付の場合は、容量と目盛を指定してください) ご注文に際しては **Fb-068** をご覧ください。
- 取付ユニットの仕様は、**Fb-057~060**、配線引込器具の仕様は **Fb-061**、ユニット銘板の仕様は **Fb-063** をご覧ください。
- 押ボタンスイッチでボタン色の記載がない機種は赤、緑、黒のボタンを付属しています。
- 標準品でユニット銘板が不要な場合は、形番末尾に記号「0」を付記してください。
形番例: **EC1A-3308H4N10**
- 標準配線図は **Fb-055~056** をご覧ください。

〈仕様指定品について〉

- 標準品と同じ取付ユニット配列で、取付ユニット、ユニット銘板、配線引込器具の仕様が標準品と異なる仕様指定品は、コントロールボックスの形番と取付ユニット、ユニット銘板、引込器具の形番および記号で指定できます。ご注文に際しては **Fb-068~069** をご覧ください。
- 取付ユニット、ユニット銘板、引込器具の仕様指定品は、**Fb-057~063** から選択できます。
- コントロールボックスの形番の□内には、**Fb-061** の引込器具の標準仕様(記号)が入ります。
- 配線付の場合は、配線図をご指示ください。

〈共通事項〉

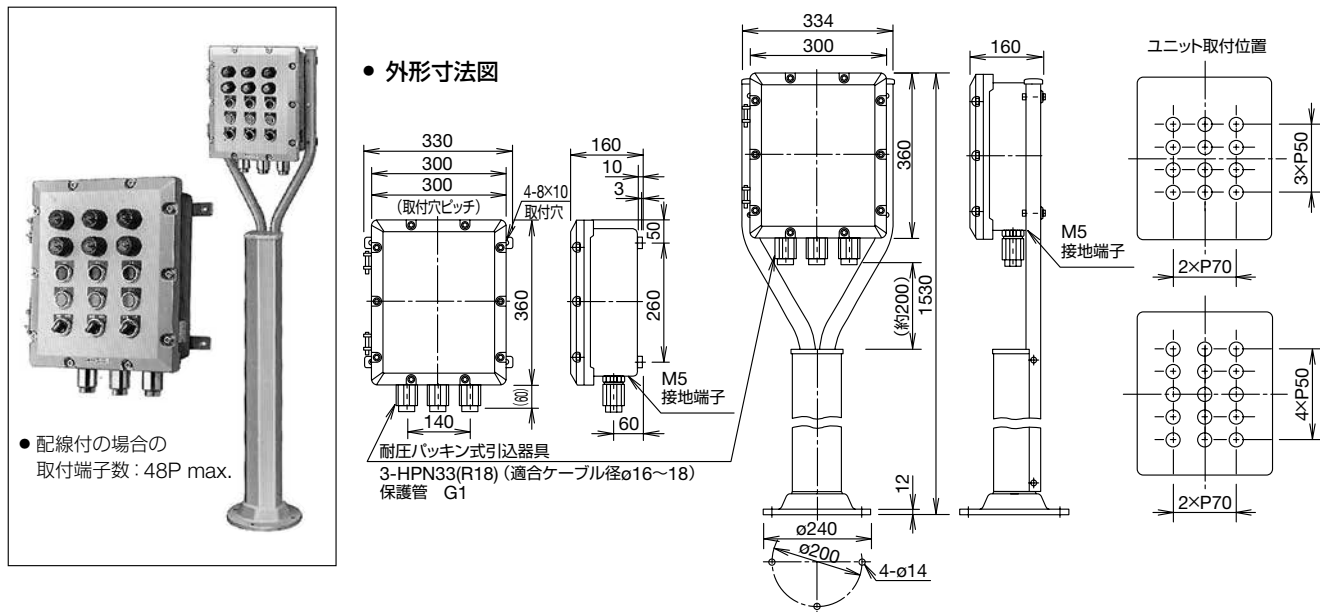
- 現品への形番表示は形番の上9桁までです。
形番例: **EC1A-3308**
- 取付ユニットの記号は下記を表しています。

- PL: パイロットライト PB: 押ボタンスイッチ SS: セレクトスイッチ
- CS: カムスイッチ BZ: プザー M: メータ

EC1A形 コントロールボックス (耐圧防爆構造)

□ 4点・5点 / 3列形 (配線なし / 配線付) 標準品

(単位: mm)



● 配線付の場合の
取付端子数: 48P max.

● 外形寸法図

耐圧パッキン式引込器具
3-HPN33(R18) (適合ケーブル径φ16~18)
保護管 G1

● 4点形 標準機種一覧 (質量=壁掛形: 約14.5kg、自立形: 約24.5kg)

販売単位: 1個

| シンボル | 取付ユニットの仕様 | 仕様指定品 | |
|----------|---|--|---------------|
| | AC110V、レンズ色 (赤) AC110V、レンズ色 (緑) 平形、モメンタリ、 1a-1b接点、銘板付<ON> 平形、モメンタリ、 1a-1b接点、銘板付<OFF> | 電圧、レンズ色指定 電圧、レンズ色指定 ボタン形状、接点構成、 銘板文字指定 ボタン形状、接点構成、 銘板文字指定 引込器具指定 | |
| 配線なし | 壁掛形 形番(ご注文形番) | EC1A-4303H6N1 | EC1A-4303H□N0 |
| | 自立形 形番(ご注文形番) | EC1A-4303S6N1 | EC1A-4303S□N0 |
| 配線付 | 壁掛形 形番(ご注文形番) | EC1A-4303H6W1 | EC1A-4303H□W0 |
| | 自立形 形番(ご注文形番) | EC1A-4303S6W1 | EC1A-4303S□W0 |
| 標準配線図No. | | ⑧-1 | 配線図をご指示ください |
| 型式検定合格番号 | | 第TC15088号 | |

| シンボル | 取付ユニットの仕様 | 仕様指定品 | |
|----------|--|---|---------------|
| | カタログ掲載のAC入力計で、全て同一機種の場合に同一価格となります。 ※列形BOXでメータ付の場合 AC110V、レンズ色 (赤) 平形、モメンタリ、 1a-1b接点、銘板付<ON> 平形、モメンタリ、 1a-1b接点、銘板付<OFF> | カタログ掲載のAC入力計で、全て同一機種の場合に同一価格となります。 ※列形BOXでメータ付の場合 電圧、レンズ色指定 ボタン形状、接点構成、 銘板文字指定 ボタン形状、接点構成、 銘板文字指定 引込器具指定 | |
| 配線なし | 壁掛形 形番(ご注文形番) | EC1A-4353H6N1 | EC1A-4353H□N0 |
| | 自立形 形番(ご注文形番) | EC1A-4353S6N1 | EC1A-4353S□N0 |
| 配線付 | 壁掛形 形番(ご注文形番) | EC1A-4353H6W1 | EC1A-4353H□W0 |
| | 自立形 形番(ご注文形番) | EC1A-4353S6W1 | EC1A-4353S□W0 |
| 標準配線図No. | | ⑧-2 | 配線図をご指示ください |
| 型式検定合格番号 | | 第TC15088号 | |

● 5点形 標準機種一覧 (質量=壁掛形: 約14.5kg、自立形: 約24.5kg)

販売単位: 1個

| シンボル | 取付ユニットの仕様 | | | | 仕様指定品 | |
|----------|--|--|--|---|---|---------------|
| | AC110V、レンズ色 (赤) AC110V、レンズ色 (緑) 平形、モメンタリ、 1a-1b接点、銘板付<FORWARD> 平形、モメンタリ、 1a-1b接点、銘板付<REVERSE> 平形、モメンタリ、 1a-1b接点、銘板付<STOP> | AC220V、レンズ色 (赤) AC220V、レンズ色 (緑) 平形、モメンタリ、 1a-1b接点、銘板付<FORWARD> 平形、モメンタリ、 1a-1b接点、銘板付<REVERSE> 平形、モメンタリ、 1a-1b接点、銘板付<STOP> | DC24V、レンズ色 (赤) DC24V、レンズ色 (緑) 平形、モメンタリ、 1a-1b接点、銘板付<FORWARD> 平形、モメンタリ、 1a-1b接点、銘板付<REVERSE> 平形、モメンタリ、 1a-1b接点、銘板付<STOP> | AC110V、レンズ色 (赤) AC110V、レンズ色 (緑) 突形、モメンタリ、1a-1b接点、 銘板付<FORWARD>、ボタン色 (黒) 突形、モメンタリ、1a-1b接点、 銘板付<REVERSE>、ボタン色 (黒) 突形、モメンタリ、1a-1b接点、 銘板付<STOP>、ボタン色 (赤) | 電圧、レンズ色指定 電圧、レンズ色指定 ボタン形状、接点構成、 銘板文字指定 ボタン形状、接点構成、 銘板文字指定 ボタン形状、接点構成、 銘板文字指定 引込器具指定 | |
| 配線なし | 壁掛形 形番(ご注文形番) | EC1A-5303H6N1 | EC1A-5303H6N2 | EC1A-5303H6N3 | EC1A-5303H6N4 | EC1A-5303H□N0 |
| | 自立形 形番(ご注文形番) | EC1A-5303S6N1 | EC1A-5303S6N2 | EC1A-5303S6N3 | EC1A-5303S6N4 | EC1A-5303S□N0 |
| 配線付 | 壁掛形 形番(ご注文形番) | EC1A-5303H6W1 | EC1A-5303H6W2 | EC1A-5303H6W3 | EC1A-5303H6W4 | EC1A-5303H□W0 |
| | 自立形 形番(ご注文形番) | EC1A-5303S6W1 | EC1A-5303S6W2 | EC1A-5303S6W3 | EC1A-5303S6W4 | EC1A-5303S□W0 |
| 標準配線図No. | | ⑨-1 | ⑨-1 | ⑨-1 | ⑨-1 | 配線図をご指示ください |
| 型式検定合格番号 | | 第TC15088号 | | | | |

EC1A形 コントロールボックス (耐圧防爆構造)

| シンボル | | 取付ユニットの仕様 | | | | 仕様指定品 |
|----------|-----|---|---|---|---|---|
| 配線なし | 壁掛形 | AC110V、レンズ色 (赤) AC110V、レンズ色 (緑) 平形、モメンタリ、 1a-1b接点、銘板付<ON> 平形、モメンタリ、 1a-1b接点、銘板付<OFF> 矢形、2ノッチ、1a-1b接点、 各位置停止、銘板付<HAND-AUTO> | AC220V、レンズ色 (赤) AC220V、レンズ色 (緑) 平形、モメンタリ、 1a-1b接点、銘板付<ON> 平形、モメンタリ、 1a-1b接点、銘板付<OFF> 矢形、2ノッチ、1a-1b接点、 各位置停止、銘板付<HAND-AUTO> | DC24V、レンズ色 (赤) DC24V、レンズ色 (緑) 平形、モメンタリ、 1a-1b接点、銘板付<ON> 平形、モメンタリ、 1a-1b接点、銘板付<OFF> 矢形、2ノッチ、1a-1b接点、 各位置停止、銘板付<HAND-AUTO> | AC110V、レンズ色 (赤) AC110V、レンズ色 (緑) 突形、モメンタリ、1a-1b接点、 銘板付<ON>、ボタン色 (黒) 突形、モメンタリ、1a-1b接点、 銘板付<OFF>、ボタン色 (赤) 矢形、2ノッチ、1a-1b接点、 各位置停止、銘板付<HAND-AUTO> | 電圧、レンズ色指定 電圧、レンズ色指定 ボタン形状、接点構成、 銘板文字指定 ボタン形状、接点構成、 銘板文字指定 操作形状、ノッチ数、 接点構成、銘板文字指定 引込器具指定 |
| | 自立形 | 形番(ご注文形番) | 形番(ご注文形番) | 形番(ご注文形番) | 形番(ご注文形番) | 形番(ご注文形番) |
| 配線付 | 壁掛形 | 形番(ご注文形番) | 形番(ご注文形番) | 形番(ご注文形番) | 形番(ご注文形番) | 形番(ご注文形番) |
| | 自立形 | 形番(ご注文形番) | 形番(ご注文形番) | 形番(ご注文形番) | 形番(ご注文形番) | 形番(ご注文形番) |
| 標準配線図No. | | ⑨-2 | ⑨-2 | ⑨-2 | ⑨-2 | 配線図をご指示ください |
| 型式検定合格番号 | | 第TC15088号 | | | | |

| シンボル | | 取付ユニットの仕様 | 仕様指定品 |
|----------|-----|---|---|
| 配線なし | 壁掛形 | カタログ掲載のAC入力計で、全て同一機種の場合に同一価格となります。 ※列形BOXでメータ付の場合 AC110V、レンズ色 (赤) AC110V、レンズ色 (緑) 平形、モメンタリ、 1a-1b接点、銘板付<ON> 平形、モメンタリ、 1a-1b接点、銘板付<OFF> | カタログ掲載のAC入力計で、全て同一機種の場合に同一価格となります。 ※列形BOXでメータ付の場合 電圧、レンズ色指定 電圧、レンズ色指定 ボタン形状、接点構成、 銘板文字指定 ボタン形状、接点構成、 銘板文字指定、 引込器具指定 |
| | 自立形 | 形番(ご注文形番) | 形番(ご注文形番) |
| 配線付 | 壁掛形 | 形番(ご注文形番) | 形番(ご注文形番) |
| | 自立形 | 形番(ご注文形番) | 形番(ご注文形番) |
| 標準配線図No. | | ⑨-3 | 配線図をご指示ください |
| 型式検定合格番号 | | 第TC15088号 | |

| シンボル | | 取付ユニットの仕様 | 仕様指定品 |
|----------|-----|---|---|
| 配線なし | 壁掛形 | AC110V、レンズ色 (赤) AC110V、レンズ色 (緑) 平形、モメンタリ、 1a-1b接点、銘板付<ON> 平形、モメンタリ、 1a-1b接点、銘板付<OFF> Y形、1段2ノッチ90°、 回路No.C1001、銘板付<HAND-AUTO> | 電圧、レンズ色指定 電圧、レンズ色指定 ボタン形状、接点構成、 銘板文字指定 ボタン形状、接点構成、 銘板文字指定 ハンドル形状、段数、ノッチ数、 ノッチ角、回路No、銘板文字指定 引込器具指定 |
| | 自立形 | 形番(ご注文形番) | 形番(ご注文形番) |
| 配線付 | 壁掛形 | 形番(ご注文形番) | 形番(ご注文形番) |
| | 自立形 | 形番(ご注文形番) | 形番(ご注文形番) |
| 標準配線図No. | | ⑨-4 | 配線図をご指示ください |
| 型式検定合格番号 | | 第TC15088号 | |

| シンボル | | 取付ユニットの仕様 | 仕様指定品 |
|----------|-----|--|--|
| 配線なし | 壁掛形 | カタログ掲載のAC入力計で、全て同一機種の場合に同一価格となります。 ※列形BOXでメータ付の場合 AC110V、レンズ色 (赤) 平形、モメンタリ、 1a-1b接点、銘板付<ON> 平形、モメンタリ、 1a-1b接点、銘板付<OFF> 矢形、2ノッチ、1a-1b接点、 各位置停止、銘板付<HAND-AUTO> | カタログ掲載のAC入力計で、全て同一機種の場合に同一価格となります。 ※列形BOXでメータ付の場合 電圧、レンズ色指定 ボタン形状、接点構成、 銘板文字指定 ボタン形状、接点構成、 銘板文字指定 操作形状、ノッチ数、 接点構成、銘板文字指定 引込器具指定 |
| | 自立形 | 形番(ご注文形番) | 形番(ご注文形番) |
| 配線付 | 壁掛形 | 形番(ご注文形番) | 形番(ご注文形番) |
| | 自立形 | 形番(ご注文形番) | 形番(ご注文形番) |
| 標準配線図No. | | ⑨-5 | 配線図をご指示ください |
| 型式検定合格番号 | | 第TC15088号 | |

| シンボル | | 取付ユニットの仕様 | 仕様指定品 |
|----------|-----|--|--|
| 配線なし | 壁掛形 | カタログ掲載のAC入力計で、全て同一機種の場合に同一価格となります。 ※列形BOXでメータ付の場合 AC110V、レンズ色 (赤) 平形、モメンタリ、 1a-1b接点、銘板付<ON> 平形、モメンタリ、 1a-1b接点、銘板付<OFF> Y形、1段2ノッチ90°、 回路No.C1001、銘板付<HAND-AUTO> | カタログ掲載のAC入力計で、全て同一機種の場合に同一価格となります。 ※列形BOXでメータ付の場合 電圧、レンズ色指定 ボタン形状、接点構成、 銘板文字指定 ボタン形状、接点構成、 銘板文字指定 ハンドル形状、段数、ノッチ数、 ノッチ角、回路No、銘板文字指定 引込器具指定 |
| | 自立形 | 形番(ご注文形番) | 形番(ご注文形番) |
| 配線付 | 壁掛形 | 形番(ご注文形番) | 形番(ご注文形番) |
| | 自立形 | 形番(ご注文形番) | 形番(ご注文形番) |
| 標準配線図No. | | ⑨-6 | 配線図をご指示ください |
| 型式検定合格番号 | | 第TC15088号 | |

標準品および仕様指定品以外の場合は、**Fb-064** で同一型式検定合格品等をご確認の上、価格、納期等をお問い合わせください。

〈標準品について〉

- 取付ユニット、ユニット銘板、引込器具の仕様が決まっている標準品は、コントロールボックスの形番で指定できます。(ただし、メータ付の場合は、容量と目盛を指定してください)ご注文に際しては **Fb-068** をご覧ください。
- 取付ユニットの仕様は、**Fb-057~060**、配線引込器具の仕様は **Fb-061**、ユニット銘板の仕様は **Fb-063** をご覧ください。
- 押ボタンスイッチでボタン色の記載がない機種は赤、緑、黒のボタンを付属しています。

- 標準品でユニット銘板が不要な場合は、形番末尾に記号「0」を付記してください。
形番例: **EC1A-5316H6N10**
- 標準配線図は **Fb-055~056** をご覧ください。

〈仕様指定品について〉

- 標準品と同じ取付ユニット配列で、取付ユニット、ユニット銘板、配線引込器具の仕様が標準品と異なる仕様指定品は、コントロールボックスの形番と取付ユニット、ユニット銘板、引込器具の形番および記号で指定できます。ご注文に際しては **Fb-068~069** をご覧ください。
- 取付ユニット、ユニット銘板、引込器具の仕様指定品は、**Fb-057~063** から

- 選択できます。
- コントロールボックスの形番の□内には、**Fb-061** の引込器具の標準仕様(記号)が入ります。
- 配線付の場合は、配線図をご指示ください。

〈共通事項〉

- 現品への形番表示は形番の上9桁までです。
形番例: **EC1A-5316**
- 取付ユニットの記号は下記を表しています。

- Ⓟ:パイロットライト Ⓟ: 押ボタンスイッチ
- Ⓢ: セレクトスイッチ Ⓢ: カムスイッチ
- Ⓣ: プザー Ⓜ: メータ

EC1A形 コントロールボックス (耐圧防爆構造)

標準配線図

配線付をご指定の場合は、下図配線図からご選定ください。

(標準以外の配線をご希望の場合は、配線仕様をご指示願います)

{1列形}

● 1点/1列形 (Fb-037~038 に記載)

| No. | ①-1 | ①-2 | ①-3 | ①-4 | ①-5 | ①-6 | ①-7 | ①-8 | ①-9 | ①-10 | ①-11 |
|-----|-----|-----|-----|-----|-----|-----|-----|-----|-----|------|------|
| 配線図 | | | | | | | | | | | |

● 2点/1列形 (Fb-039~040 に記載)

| No. | ②-1 | ②-2 | ②-3 | ②-4 | ②-5 | ②-6 | ②-7 | ②-8 |
|-----|-----|-----|-----|-----|-----|-----|-----|-----|
| 配線図 | | | | | | | | |

● 3点/1列形 (Fb-041~042 に記載)

| No. | ③-1 | ③-2 | ③-3 | ③-4 | ③-5 | ③-6 | ③-7 | ③-8 | ③-9 |
|-----|-----|-----|-----|-----|-----|-----|-----|-----|-----|
| 配線図 | | | | | | | | | |
| 配線図 | | | | | | | | | |

● 4点/1列形 (Fb-043~044 に記載)

| No. | ④-1 | ④-2 | ④-3 | ④-4 | ④-5 | ④-6 | ④-7 |
|-----|-----|-----|-----|-----|-----|-----|-----|
| 配線図 | | | | | | | |

● 5点/1列形 (Fb-045~046 に記載)

| No. | ⑤-1 | ⑤-2 | ⑤-3 | ⑤-4 | ⑤-5 | ⑤-6 | ⑤-7 |
|-----|-----|-----|-----|-----|-----|-----|-----|
| 配線図 | | | | | | | |

*1) *はメータを示し、A (電流計)、V (電圧計)、Hz (周波数計) などがあります。

*2) SS、CSの接点構成は、Fb-058 および Fb-060 を参照下さい。

防爆機器

バリア検出機器

絶縁バリア

コントロールボックス

表示器ボックス
グリップスイッチ

接続箱

LED照明

防爆ネットワークカメラ

コントロールユニット

端子台

配線引込器具

コンビネーションスタータ

配線用遮断器

内圧防爆構造

EC2B

EC1A

EC2A

EC2C

ECG

ECP

〔2列形／3列形〕

- 2点／2列、3列形 (Fb-047、Fb-051 に記載)

| No. | ⑥-1 | ⑥-2 |
|-----|-----|-----|
| 配線図 | | |

- 3点／2列、3列形 (Fb-047～048、Fb-051～052 に記載)

| No. | ⑦-1 | ⑦-2 | ⑦-3 | ⑦-4 | ⑦-5 | ⑦-6 | ⑦-7 | ⑦-8 | ⑦-9 |
|-----|-----|-----|-----|-----|-----|-----|-----|-----|-----|
| 配線図 | | | | | | | | | |

- 4点／2列、3列形 (Fb-049、Fb-053 に記載)

| No. | ⑧-1 | ⑧-2 |
|-----|-----|-----|
| 配線図 | | |

- 5点／2列、3列形 (Fb-049～050、Fb-053～054 に記載)

| No. | ⑨-1 | ⑨-2 | ⑨-3 | ⑨-4 | ⑨-5 | ⑨-6 |
|-----|-----|-----|-----|-----|-----|-----|
| 配線図 | | | | | | |

*1) 配線図は1列のみ記載していますが、他の列も同じです。

(ただし、配線図の端子番号は、左から1列目がNo.11～18、2列目がNo.21～28、3列目がNo.31～38になっています)

*2) *はメータを示し、A (電流計)、V (電圧計)、Hz (周波数計) などがあります。

*3) SS、CSの接点構成は、Fb-058 および Fb-060 を参照下さい。

バリア
検出機器

絶縁バリア

コントロール
ボックス

表示器
ボックス

グリップ
スイッチ

接続箱

LED照明

防爆ネット
ワークカメラ

コントロール
ユニット

端子台

配線引込器具

コンビネーション
スター

配線用遮断器

内圧防爆構造

EC2B

EC1A

EC2A

EC2C

ECG

ECP

EC1A形 コントロールボックス (耐圧防爆構造)

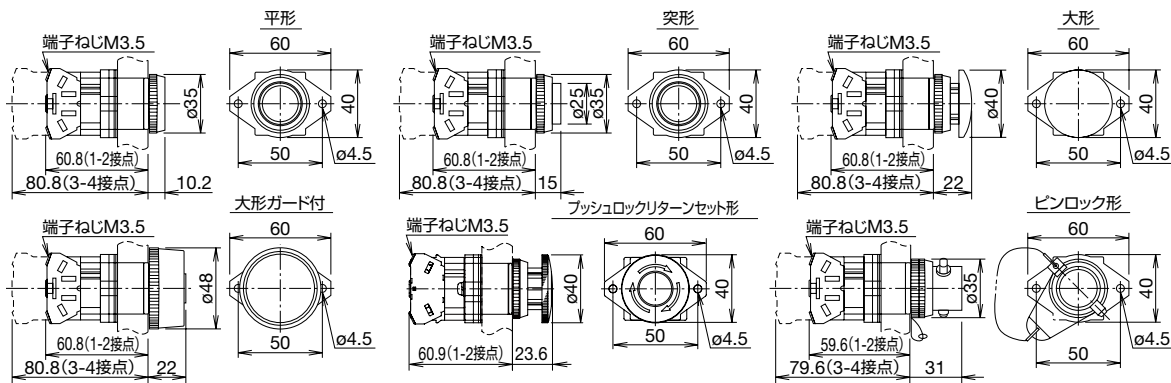
□ 取付ユニット (ユニットの単体販売はいたしません)

押ボタンスイッチ

| 外觀 | シンボル | 動作種別 | 操作部の形状 | 形番 | 接点構成 | 接点定格 | ボタン色の指定記号 (※) | 質量 (約) | |
|---|---|-------------|--------|-------------|-------------|---|-------------------|--------|--------|
|  |  | モメンタリ | 平形 | EC9D-B110 | 1a | 定格通電電流 10A 定格使用電流 AC110V・10A AC220V・6A AC440V・2A DC24V・10A (抵抗負荷) | 指定なし (BGR) (3色付属) | 0.11kg | |
| | | | | EC9D-B101 | 1b | | | | |
| | | | | EC9D-B111 | 1a-1b | | | | |
| | | | 突形 | EC9D-B210※ | 1a | | B | 0.11kg | |
| | | | | EC9D-B201※ | 1b | | | | |
| | | | | EC9D-B211※ | 1a-1b | | | | |
| | | | 大形 | EC9D-B310※ | 1a | | B | 0.13kg | |
| | | | | EC9D-B301※ | 1b | | | | |
| | | | | EC9D-B311※ | 1a-1b | | | | |
| | | | 大形ガード付 | EC9D-B3G10※ | 1a | | B | 0.19kg | |
| | | | | EC9D-B3G01※ | 1b | | | | |
| | | | | EC9D-B3G11※ | 1a-1b | | | | |
| | | | オルタナイト | 平形 | EC9D-BA111※ | | 1a-1b | B | 0.11kg |
| | | | | 突形 | EC9D-BA211※ | | 1a-1b | | 0.11kg |
| | | | | 大形 | EC9D-BA311※ | | 1a-1b | | 0.13kg |
| 大形ガード付 | EC9D-BA3G11※ | 1a-1b | | 0.19kg | | | | | |
| — | プッシュロックターンリセット形 | EC9D-BV311R | 1a-1b | — | 0.14kg | | | | |
| | ピンロック形 | EC9D-BP811 | 1a-1b | — | 0.24kg | | | | |

外形寸法図

(単位 : mm)



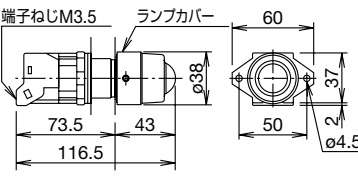


※ (色記号): B (黒), G (緑), R (赤)

● 接点構成2a-2bも製作可能です。(ただし、プッシュロックターンリセットは除く)

● 大形はボタン色が赤 (R) 以外、多少納期がかかりますのでお問い合わせください。

パイロットライト

| 外觀 | シンボル | 入力種別 (照光種別) | 形番 | 定格電圧 | 内蔵LED球の形番 (*1) | レンズ色の指定記号 (※) | 質量 (約) | 外形寸法図 (単位 : mm) |
|---|---|----------------|--------------|-----------------------|----------------|-----------------------------|--------|---|
|  |  | トランス式 (LED照光) | EC9D-L116D※ | AC100/110V 50・60Hz | LSRD-6 | R G Y A S PW | 0.2kg |  |
| | | | EC9D-L126D※ | AC200/220V 50・60Hz | | | | |
| | | | EC9D-L116DD※ | DC110V | | | | |
| | | ダイレクト式 (LED照光) | EC9D-L122D※ | AC/DC 24V | LSRD-2 | 0.15kg | | |

注) (色記号): R (赤), G (緑), Y (黄), A (アンバー), S (青), PW (ピュアホワイト)

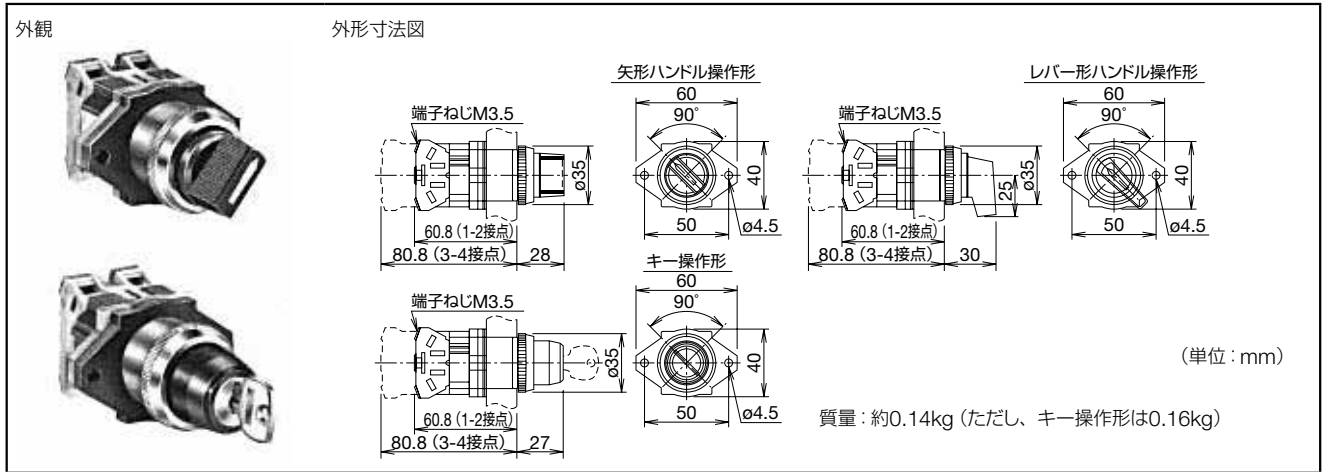
● 上表に記載の電圧のほか、特殊電圧も製作できますのでお問い合わせください。

● アタッチメントレンズは取付していません。

*1) 内蔵LED球につきましては、**Fb-062** のLED球の項をご覧ください。

EC1A形 コントロールボックス (耐圧防爆構造)

セレクトスイッチ



質量：約0.14kg (ただし、キー操作形は0.16kg)

| シンボル | ノッチ数 | 接点構成 | コンタクトブロック | | ノッチ位置 | | ノッチ図 | 操作部の形状と形番 | | | 備考 | |
|------|-------------|---------------|-----------|----|-------|---|-------|----------------|------------|-------------|-------------|--|
| | | | No. | 接点 | 1 | 2 | | 矢形ハンドル操作形 | レバー操作形 | キー操作形 | | |
| SS | 90° 2ノッチ | 1a-1b (11) | ① | a | ● | | 1 2 | 右スプリング リターン | EC9D-S211 | EC9D-S2L11 | EC9D-S2K11 | 定格通電電流 10A 定格使用電流 AC110V・10A AC220V・6A AC440V・2A DC24V・10A (抵抗負荷) |
| | | | ② | b | | ● | 1 2 | | EC9D-S2111 | EC9D-S21L11 | EC9D-S21K11 | |
| | 45° 3ノッチ | 2a (20) | ① | a | ● | | 1 0 2 | 各位置停止 | EC9D-S320 | EC9D-S3L20 | EC9D-S3K20 | |
| | | | ② | a | | ● | 1 0 2 | | EC9D-S3220 | EC9D-S32L20 | EC9D-S32K20 | |
| | | 2a (20) | ① | a | ● | | 1 0 2 | 左スプリング リターン | EC9D-S320 | EC9D-S3L20 | EC9D-S3K20 | |
| | | | ② | a | | ● | 1 0 2 | | EC9D-S3220 | EC9D-S32L20 | EC9D-S32K20 | |

●接点構成2a-2bや他の回路構成も製作可能です。

メータ

| 外観 | シンボル | 入力 | 形番 | 仕様 | 質量 (約) | 外形寸法図 (単位: mm) | | | | |
|----|------|-----------------|---------------|----------------------|--------|----------------|----------------------|-----------------------|--|--|
| | M | AC入力計 (電流計) | EC9F-M53A5N | 容量: 5A 延長目盛: 3倍 | 0.3kg | | | | | |
| | | | EC9F-M53A10N | 容量: 10/5A 延長目盛: 3倍 | | | | | | |
| | | | EC9F-M13A10N | 容量: 10/1A 延長目盛: 3倍 | | | | | | |
| | | | EC9F-M53A15N | 容量: 15/5A 延長目盛: 3倍 | | | | | | |
| | | | EC9F-M13A15N | 容量: 15/1A 延長目盛: 3倍 | | | | | | |
| | | | EC9F-M13A20N | 容量: 20/1A 延長目盛: 3倍 | | | | | | |
| | | | EC9F-M53A30N | 容量: 30/5A 延長目盛: 3倍 | | | | | | |
| | | | EC9F-M13A30N | 容量: 30/1A 延長目盛: 3倍 | | | | | | |
| | | | EC9F-M53A50N | 容量: 50/5A 延長目盛: 3倍 | | | | | | |
| | | | EC9F-M53A60N | 容量: 60/5A 延長目盛: 3倍 | | | | | | |
| | | | EC9F-M53A75N | 容量: 75/5A 延長目盛: 3倍 | | | | | | |
| | | | EC9F-M53A100N | 容量: 100/5A 延長目盛: 3倍 | | | | | | |
| | | | EC9F-M53A150N | 容量: 150/5A 延長目盛: 3倍 | | | | | | |
| | | | DC入力計 | EC9F-M010VD-PER | | | 0-10VDC入力 目盛: 0~100% | | | |
| | | | | EC9F-M010VD-60HZ | | | 0-10VDC入力 目盛: 0~60Hz | | | |
| | | | | EC9F-M01MD-PER | | | 0-1mADC入力 目盛: 0~100% | | | |
| | | EC9F-M01MD-60HZ | | 0-1mADC入力 目盛: 0~60Hz | | | | | | |
| | | | | | | | EC9F-M01MD-80HZ | 0-1mADC入力 目盛: 0~80Hz | | |
| | | | | | | | EC9F-M420MD-PER | 4-20mADC入力 目盛: 0~100% | | |
| | | | | | | | EC9F-M420MD-60HZ | 4-20mADC入力 目盛: 0~60Hz | | |

- 交流電流計の10A以上の場合は、全て一般市販品のC.T.を用意ください。ご使用いただくC.T.は非危険場所に設置してください。
- 掲載しているAC入力計やDC入力計以外の特殊仕様品も製作可能です。

ブザー (電磁ブザー)

| 外観 | シンボル | 形番 | 定格使用電圧 (50/60Hz) | 時間定格 | 音量 (at 1m) | 消費電力 | 質量 (約) | 外形寸法図 (単位: mm) |
|----|------|-----------|---------------------|------|---------------|-------|-----------|-------------------|
| | BZ | EC9F-Z11N | AC110V | 10分 | 80dB以上 | 8VA以下 | 0.5kg | |
| | | EC9F-Z12N | AC220V | | | | | |

●時間定格を超えて鳴らすと、音圧異常が生じる恐れがありますので、時間定格以内でご使用ください。



EC1A形 コントロールボックス (耐圧防爆構造)

可変抵抗器 (3端子形)

| 外観 | シンボル | 形番 | 定格電力 | 抵抗値範囲 (MAX値指定範囲) | 絶縁抵抗 | 質量 (約) | 外形寸法図 (単位: mm) |
|---|------|--------|----------------------------|------------------------------------|------------------------|--------|---|
|  | VR | EC9D-R | 1W、2.5W (周囲温度 40℃にて) | 1k~10kΩ (許容差: ±10% 変化特性: 直線) | 100MΩ以上 (DC1000Vにて) | 0.19kg |  |

●可変抵抗器は多列形ボックスのみ取り付け可能です。

カムスイッチ

| ①形式 | シンボル | ②コンタクトブロックの段数※ | ③ノッチ数 | ④ノッチ角 | ⑤スプリングリターン方向 | ⑥ハンドル形状 | ⑦接点構成 |
|---|------|----------------|--------|--|--------------|---------------|-------------------------|
| EC9D-C Y形ハンドル  | CS | 各位置停止式 1~4段 | 2~8ノッチ | 45° (2~8ノッチ) 60° (2~6ノッチ) 90° (2~4ノッチ) | - | Y形ハンドル (黒) | Fb-052 の標準回路例よりご選定ください。 |
| スプリング式 1~2段 | | 2~4ノッチ | 45° | 右リターン (OR) 左リターン (RO) 両リターン (RR) | | | |
| キー操作  | | キー操作 1~2段 | 2~3ノッチ | 45° (2~3ノッチ) 90° (2ノッチ) | - | 標準キー 2個セット | |

※標準品以外で、ボックス取付けに際しては、段数に制限があります。

定格

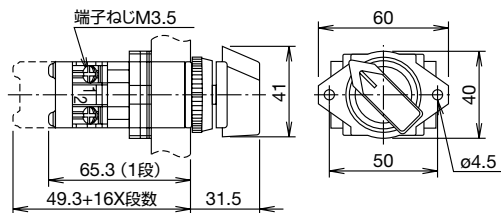
| | | | | | | |
|--------|--------------|-------------|------|------|------|----|
| 定格絶縁電圧 | AC/DC600V | | | | | |
| 定格通電電流 | AC/DC10A | | | | | |
| 定格使用電圧 | 24V | 110V | 220V | 440V | | |
| 定格使用電流 | 交流 (50/60Hz) | 抵抗負荷 (AC12) | 10A | 10A | 6A | 2A |
| | | 誘導負荷 (AC15) | 10A | 5A | 3A | 1A |
| | 直流 | 抵抗負荷 (DC12) | 10A | 2.2A | 1.1A | - |
| | | 誘導負荷 (DC13) | 5A | 1.1A | 0.6A | - |

●質量 EC9D-C1※Y 1: 0.18kg
EC9D-C1※K Y1: 0.20kg

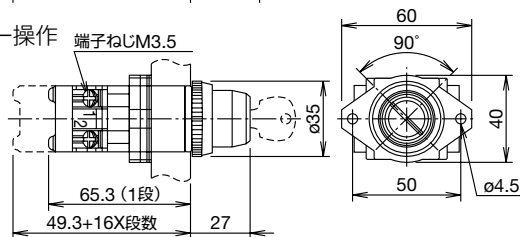
外形寸法図

(単位: mm)

●Y形ハンドル



●キー操作



形番構成

| | | | | | |
|------|----------------|--------|----------------------|----------|--------|
| ① 形式 | ② コンタクトブロックの段数 | ③ ノッチ数 | ④ ノッチ角 (スプリングリターン方向) | ⑤ ハンドル形状 | ⑥ 回路番号 |
|------|----------------|--------|----------------------|----------|--------|

| ① | ② | ③ | ④ | ⑤ | ⑥ |
|--------|---|--|--|-------------------------|-----------------|
| EC9D-C | 1: 1段 2: 2段 3: 3段 4: 4段 (スプリングリターンおよびキー操作は1~2段) | 2: 2ノッチ 3: 3ノッチ 4: 4ノッチ 5: 5ノッチ 6: 6ノッチ 7: 7ノッチ 8: 8ノッチ (スプリングリターンは2~4ノッチ) (キー操作は2~3ノッチ) | (各位置停止) 4: 45° 6: 60° 9: 90° (キー操作は45°と90°) (スプリングリターン) 4OR: 45° 右 4RO: 45° 左 4RR: 45° 両 | Y1: Y1B形ハンドル K: キー操作 | Fb-052 をご覧ください。 |

標準回路例

回路番号 ↓ ノッチ数 ↓ ノッチ角 ↓ 段数 ↓

| | | | | |
|-----------------|-----------------|-----------------|-----------------|-----------------|
| C1001 129 | C1002 129 | C1005 134 | C1008 134RR | C1010 134RR |
| C1013 129 | C2004 234 | C2008 244 | C2011 249 | C2022 244 |
| C3003 354 | C3004 364 | C4002 484 | | |
| CE-2901 249 | CE-2902 249 | CE-2903 49 | CE-2904 249 | CE-2905 254 |
| CE-3901 349 | CE-3902 349 | CE-3903 369 | CE-4901 466 | |

注) 標準回路以外の場合は、別途仕様打合わせ時に指示してください。

使用回路例 (電圧・電流計)

| | |
|-------------------------------|-------------------------------|
| C-2011 (電流計切換、2CT回路) 249 | C-2022 (電流計切換、3PT回路) 244 |
| CE-2901 (電流計切換、2PT回路) 249 | CE-3901 (電流計切換、3CT回路) 349 |

〔接点状態の記号〕

- : 端子間の接点が閉の状態
- : 連続接点
- : ラップ接点

防爆機器

バリア
検出機器

絶縁バリア

コントロール
ボックス
表示器
ボックス
グリッド
スイッチ

接続箱

LED照明

防爆ネット
ワークカメラ
コントロール
ユニット

端子台

配線引込器具

コンビネーション
スター

配線用遮断器

内圧防爆構造

EC2B

EC1A

EC2A

EC2C

ECG

ECP

EC1A形コントロールボックス（耐圧防爆構造）

□ 配線引込器具の標準仕様

【壁掛形】

● 耐圧パッキン式引込器具（HPN形）

ゴム・プラスチックケーブルを引き込む場合に使用する配線器具です。

【標準装備】記号：H1～H7



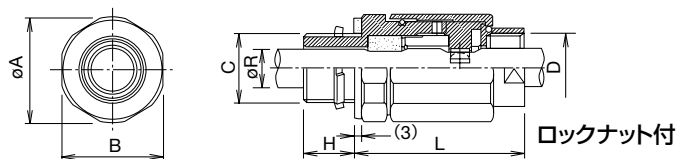
材質：黄銅
表面処理：ニッケルメッキ

ケーブルクランプ金具を設けて、外力によりパッキン部が損傷を受けないようにしています。なおケーブル保護管を取り付けられるように、管用平行ねじ加工を施した保護管アダプタを設けています。

保護管アダプタ部はユニオンカップリング方式になっていますので、配線工事が極めて容易です。

| 形番 | 記号 | | 適合ケーブル径（単位：mm） | 寸法（単位：mm） | | | | | | 質量（約） |
|------------|-----|-----|----------------|-----------|----|--------|-------------|----|-----------------|---------|
| | 壁掛形 | 自立形 | | A | B | C | D | H | L | |
| HPN21(R8) | H1 | S1 | 6をこえて8まで | 38 | 36 | G3/4 | G1/2 (16) | 22 | 67 ~ 70.5 | 0.45 kg |
| HPN21(R10) | H2 | S2 | 8をこえて10まで | | | | | | | |
| HPN21(R12) | H3 | S3 | 10をこえて12まで | | | | | | | |
| HPN22(R14) | H4 | S4 | 12をこえて14まで | 42 | 40 | G3/4 | G3/4 (22) | 22 | 67 ~ 70.5 | 0.5kg |
| HPN22(R16) | H5 | S5 | 14をこえて16まで | | | | | | | |
| HPN32(R14) | H8 | - | 12をこえて14まで | | | | | | | |
| HPN32(R16) | H9 | - | 14をこえて16まで | 53 | 50 | G1 | G1 (28) | 22 | 77.5 ~ 81 | 0.88 kg |
| HPN33(R18) | H6 | S6 | 16をこえて18まで | | | | | | | |
| HPN33(R20) | H7 | S7 | 18をこえて20まで | 61 | 58 | G1 1/4 | G1 1/4 (36) | 22 | 80.5 ~ 84 | 1.15 kg |
| HPN44(R23) | - | - | 20をこえて23まで | | | | | | | |
| HPN44(R26) | - | - | 23をこえて26まで | | | | | | | |

注) 1.D寸法の()内は適合電線管の「呼び」を表示しています。
2.ケーブルの保護としてプリカチューブをご使用になることをおすすめします。
3.標準品対応の引込器具以外は、追加加工が必要な場合があります。



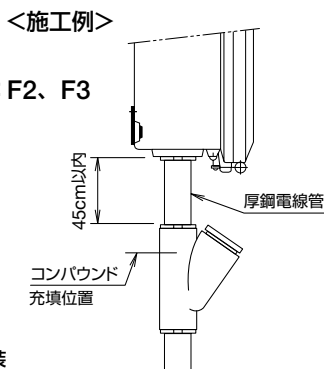
● 耐圧金属管引込器具（EC9D-F形シーリングフィッティング）

絶縁電線を引き込む場合に使用する配線器具です。

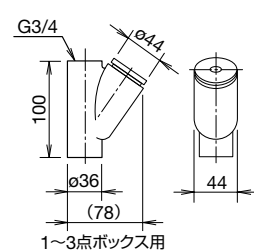
【HPN形を取り付けない場合に付属】記号：F2、F3



材質：鉄鋳物
表面処理：メラミン焼付塗装
塗装色：5Y7/1（半つや）

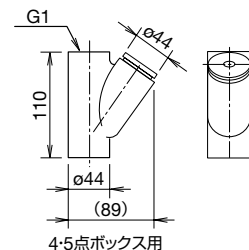


EC9D-F2形



1~3点ボックス用

EC9D-F3形



4・5点ボックス用

注) 標準形番の引込器具の仕様記号をF2（1~3点ボックスの場合）またはF3（4・5点ボックスの場合）と書き代えてご指示ください。

● (例) EC1A-3103H4N1 → EC1A-3103F2N1

↑
引込器具の仕様記号

【自立形】

<1列形>

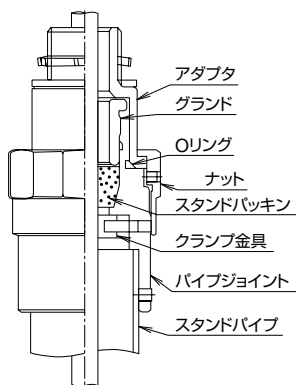
● 耐圧パッキン式引込器具

【標準装備】記号：SF

ゴム・プラスチックケーブル引き込み用です。

φ8~20のケーブル径に対応可能なパッキン
(φ8~11, φ11~14, φ14~17, φ17~20)

4種類を付属しています。



<2列、3列形>

● 耐圧パッキン式引込器具（HPN形）

上記壁掛形と同じ仕様です。

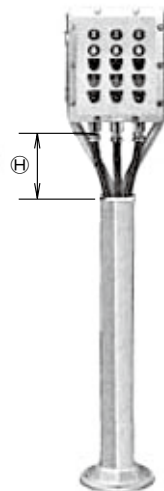
【標準装備】記号：S1~S7

注) ケーブルの保護

ケーブルを電気機器に引き込む場合には、プリカチューブ等で外傷に対する十分な保護を行ってください。

⓪間もプリカチューブ等でケーブルの外傷保護を行ってください。

目安となる長さ：400mm（2、3点ボックス）
320mm（4、5点ボックス）



アクセサリ・保守用部品

(単位: mm)

| 品名・外観 | 形番 (ご注文形番) | | 説明・外形寸法図 | | | | | | | | | | | | | | | | | | | | | | | | | | | | | | | | | | | | | | | | |
|--|--|---|---|---|--|---------|--|---|---|---------|------|------------|---------|------|-----|------------|-----|-----|-----|------------|-----|-----|-----|------------|-----|-----|-----|------------|-----|-----|-----|------------|-----|-----|-----|------------|-----|-----|-----|------------|-----|-----|-----|
| 誤操作防止金具  | OL-C | | <ul style="list-style-type: none"> ● 押ボタンの全面を覆い、器物などの接触や不注意による誤操作を防止する金具です。 ● 文字が隠れる為、銘板との併用はできません。  | | | | | | | | | | | | | | | | | | | | | | | | | | | | | | | | | | | | | | | | |
| 押ボタンゴムカバー (突形押ボタンスイッチ専用)  | 色彩 黒 赤 緑 黄 | 形番 (ご注文形番) OC-11B OC-11R OC-11G OC-11Y | 金属製取付リングをカバーで覆ったもので、押ボタンスイッチの防水性をより確実なものにします。耐油性も良好です。 使用周囲温度: -5~+50℃ |  | | | | | | | | | | | | | | | | | | | | | | | | | | | | | | | | | | | | | | | |
| カラーレンズ  | 色彩 赤 緑 黄 アンバー 白 青 | 形番 (ご注文形番) EC9Z-LRNKPN EC9Z-LGNKPN EC9Z-LYNKPN EC9Z-LANKPN EC9Z-LWNKPN EC9Z-LSNKPN | パイロットライトの交換用カラーレンズです。(パッキン付)外部より取外し、取付けができます。 ピュアホワイトの場合は、EC9Z-LWNKPN形をご指定ください。 販売単位: 10個 | | | | | | | | | | | | | | | | | | | | | | | | | | | | | | | | | | | | | | | | |
| ランプ交換工具 (ゴムスパナ)  | ゴム製 | OR-55 | ゴム製のスパナで、電球の着脱が容易に行えます。 |  | | | | | | | | | | | | | | | | | | | | | | | | | | | | | | | | | | | | | | | |
| LED球 (保守用部品)  | 使用電圧 AC/DC6V ±10% AC/DC24V ±10% | 消費電流 DC定格 10mA 14mA AC定格 7mA 8mA | 形番 LSRD-6 LSRD-2 | ご注文形番 LSRD-6 LSRD-6PN10 LSRD-2 LSRD-2PN10 | 販売単位 1個 1パック (同種10個入り) 1個 1パック (同種10個入り) | | | | | | | | | | | | | | | | | | | | | | | | | | | | | | | | | | | | | | |
| <ul style="list-style-type: none"> ● LSRD球は1色のみのため、形番に色を指定する記号(*)はつきません。 ● 1個単位でお買い求めいただけます。その場合、標準価格は異なります。 ● LSRD球にアタッチメントレンズ: 形番LSRD-L*を取り付けると、EC9D-L形パイロットライトの色目が変わりますので使用しないでください。 | | | | | | | | | | | | | | | | | | | | | | | | | | | | | | | | | | | | | | | | | | | |
| フード  | 適合 ボックス EC1A-11※ EC1A-21※ EC1A-31※ EC1A-41※ EC1A-51※ EC1A-32※ EC1A-52※ EC1A-33※ EC1A-53※ | 形番 (ご注文形番) EC9Z-F1A11 EC9Z-F1A21 EC9Z-F1A31 EC9Z-F1A51 EC9Z-F1A32 EC9Z-F1A52 EC9Z-F1A33 EC9Z-F1A53 | 直射日光、雨などからコントロールユニットを保護します。 材質: SUS、厚さ1mm (注) 塗装はしていません。コントロールボックスの取付足と共締めで取付けできます。 | <table border="1"> <thead> <tr> <th rowspan="2">形番</th> <th colspan="3">寸法 (mm)</th> </tr> <tr> <th>H</th> <th>W</th> <th>D</th> </tr> </thead> <tbody> <tr><td>EC9Z-F1A11</td><td>155</td><td>190</td><td>173</td></tr> <tr><td>EC9Z-F1A21</td><td>215</td><td>190</td><td>173</td></tr> <tr><td>EC9Z-F1A31</td><td>275</td><td>190</td><td>173</td></tr> <tr><td>EC9Z-F1A51</td><td>395</td><td>190</td><td>173</td></tr> <tr><td>EC9Z-F1A32</td><td>250</td><td>440</td><td>247</td></tr> <tr><td>EC9Z-F1A52</td><td>370</td><td>440</td><td>247</td></tr> <tr><td>EC9Z-F1A33</td><td>250</td><td>500</td><td>247</td></tr> <tr><td>EC9Z-F1A53</td><td>370</td><td>500</td><td>247</td></tr> </tbody> </table> | 形番 | 寸法 (mm) | | | H | W | D | EC9Z-F1A11 | 155 | 190 | 173 | EC9Z-F1A21 | 215 | 190 | 173 | EC9Z-F1A31 | 275 | 190 | 173 | EC9Z-F1A51 | 395 | 190 | 173 | EC9Z-F1A32 | 250 | 440 | 247 | EC9Z-F1A52 | 370 | 440 | 247 | EC9Z-F1A33 | 250 | 500 | 247 | EC9Z-F1A53 | 370 | 500 | 247 |
| 形番 | 寸法 (mm) | | | | | | | | | | | | | | | | | | | | | | | | | | | | | | | | | | | | | | | | | | |
| | H | W | D | | | | | | | | | | | | | | | | | | | | | | | | | | | | | | | | | | | | | | | | |
| EC9Z-F1A11 | 155 | 190 | 173 | | | | | | | | | | | | | | | | | | | | | | | | | | | | | | | | | | | | | | | | |
| EC9Z-F1A21 | 215 | 190 | 173 | | | | | | | | | | | | | | | | | | | | | | | | | | | | | | | | | | | | | | | | |
| EC9Z-F1A31 | 275 | 190 | 173 | | | | | | | | | | | | | | | | | | | | | | | | | | | | | | | | | | | | | | | | |
| EC9Z-F1A51 | 395 | 190 | 173 | | | | | | | | | | | | | | | | | | | | | | | | | | | | | | | | | | | | | | | | |
| EC9Z-F1A32 | 250 | 440 | 247 | | | | | | | | | | | | | | | | | | | | | | | | | | | | | | | | | | | | | | | | |
| EC9Z-F1A52 | 370 | 440 | 247 | | | | | | | | | | | | | | | | | | | | | | | | | | | | | | | | | | | | | | | | |
| EC9Z-F1A33 | 250 | 500 | 247 | | | | | | | | | | | | | | | | | | | | | | | | | | | | | | | | | | | | | | | | |
| EC9Z-F1A53 | 370 | 500 | 247 | | | | | | | | | | | | | | | | | | | | | | | | | | | | | | | | | | | | | | | | |
| スタンド  | 適合 ボックス EC1A-22※ EC1A-32※ EC1A-42※ EC1A-52※ EC1A-23※ EC1A-33※ EC1A-43※ EC1A-53※ | 形番 (ご注文形番) EC9Z-S2 EC9Z-S3 | <ul style="list-style-type: none"> ● 適合ボックス壁掛タイプをそのまま自立形としてご使用できます。 [材質] パイプ : SUS スタンド : アルミ ベース : アルミ 塗装色 : 5Y7/1 (半つや) | <table border="1"> <thead> <tr> <th rowspan="2">形番</th> <th colspan="2">寸法 (mm)</th> </tr> <tr> <th>H</th> <th>W</th> </tr> </thead> <tbody> <tr><td>EC9Z-S2</td><td>1530</td><td>274</td></tr> <tr><td>EC9Z-S3</td><td>1530</td><td>334</td></tr> </tbody> </table> | 形番 | 寸法 (mm) | | H | W | EC9Z-S2 | 1530 | 274 | EC9Z-S3 | 1530 | 334 | | | | | | | | | | | | | | | | | | | | | | | | | | | | |
| 形番 | 寸法 (mm) | | | | | | | | | | | | | | | | | | | | | | | | | | | | | | | | | | | | | | | | | | |
| | H | W | | | | | | | | | | | | | | | | | | | | | | | | | | | | | | | | | | | | | | | | | |
| EC9Z-S2 | 1530 | 274 | | | | | | | | | | | | | | | | | | | | | | | | | | | | | | | | | | | | | | | | | |
| EC9Z-S3 | 1530 | 334 | | | | | | | | | | | | | | | | | | | | | | | | | | | | | | | | | | | | | | | | | |

アクセサリ・保守用部品

(単位 : mm)

□ 銘板

ご注文形番にてご注文ください。

| 品名 | 文字仕様 | 仕様 | 形番 | ご注文形番 | 販売単位 | 説明・外形寸法図 |
|-----|------|-----------------------------------|----------|-------------------|-------------------|----------|
| | | | | | | |
| NA形 | 文字なし | アルミニウム製 t=1.2mm 黒地 (白文字) | NA-0 | NA-0 | 1個 | |
| | | | | NA-0PN10 | 1パック (同種10個入り) | |
| | 文字付き | | NA-□ | 1個 | | |
| | | | NA-□PN10 | 1パック (同種10個入り) | | |

- 形番の□には表記文字の指定記号が入ります。
- 1個単位でお買い求めいただけます。その場合、標準価格は異なります。

□ 文字付銘板の表記文字

| 指定記号 | 表記文字 (英文) | 指定記号 | 表記文字 (和文) |
|------|---------------|------|-----------|
| 1 | ON | J3 | 起動 |
| 2 | OFF | J4 | 停止 |
| 3 | START | J31 | 切 入 |
| 4 | STOP | J53 | 手動 切 自動 |
| 31 | OFF ON | | |
| 35 | HAND AUTO | | |
| 53 | HAND OFF AUTO | | |

EC2B

EC1A

EC2A

EC2C

ECC

ECP

□ カタログ標準品の形番構成 (参考)

- カタログ標準品の形番構成の概念を解説したものです。標準品は **Fb-035~054** の機種一覧をご覧ください。

EC1A - 5 1 5 3 H 6 N 1 0

EC1A形

| ボックスサイズ | 記号 | ユニットの組合せ | | | | | 型式検定 合格番号 | |
|-------------------|-----------|----------|-----|-----|-----|-----|--------------|---------|
| | | 1点目 | 2点目 | 3点目 | 4点目 | 5点目 | | |
| 1点1列形 (配線なし) | 11 | PL | - | - | - | - | 01 | TC15062 |
| | | PB | - | - | - | - | 02 | TC15063 |
| | | SS | - | - | - | - | 04 | TC15064 |
| | | BZ | - | - | - | - | 30 | TC15065 |
| | | M | - | - | - | - | 50 | TC15066 |
| 1点1列形 (配線付) | 21 (注) | PL | - | - | - | - | 71 | TC15067 |
| | | PB | - | - | - | - | 72 | TC15067 |
| | | SS | - | - | - | - | 74 | TC15068 |
| | | CS | - | - | - | - | 75 | TC15068 |
| | | BZ | - | - | - | - | 30 | TC15071 |
| 2点1列形 (配線なし/付) | 21 | M | - | - | - | - | 50 | TC15073 |
| | | PL | PL | - | - | - | 01 | TC15067 |
| | | PB | PB | - | - | - | 02 | TC15067 |
| | | PL | PB | - | - | - | 03 | TC15067 |
| | | PL | SS | - | - | - | 07 | TC15069 |
| 3点1列形 (配線なし/付) | 31 | PL | CS | - | - | - | 09 | TC15069 |
| | | BZ | PL | - | - | - | 31 | TC15070 |
| | | BZ | PB | - | - | - | 32 | TC15071 |
| | | M | PB | PB | - | - | 52 | TC15080 |
| | | M | PL | SS | - | - | 57 | TC15082 |
| 4点1列形 (配線なし/付) | 41 | PL | PL | PL | - | - | 01 | TC15076 |
| | | PL | PB | PB | - | - | 03 | TC15076 |
| | | PL | PB | SS | - | - | 10 | TC15076 |
| | | PL | PB | CS | - | - | 18 | TC15076 |
| | | PB | PB | PB | - | - | 02 | TC15076 |
| 5点1列形 (配線なし/付) | 51 | BZ | PL | PB | - | - | 02 | TC15077 |
| | | M | PL | PB | PB | - | 53 | TC15083 |
| | | M | PB | PB | SS | - | 56 | TC15083 |
| | | PL | PL | PL | PL | - | 01 | TC15083 |
| | | PL | PL | PB | PB | - | 03 | TC15083 |
| 2点2列形 (配線なし/付) | 22 | PL | PB | PB | SS | - | 16 | TC15083 |
| | | PL | PB | PB | CS | - | 17 | TC15083 |
| | | PB | PB | PB | PB | - | 02 | TC15083 |
| | | M | PL | PL | PB | PB | 53 | TC15083 |
| | | M | PL | PB | PB | SS | 57 | TC15083 |
| 3点2列形 (配線なし/付) | 32 | M | PL | PB | PB | CS | 59 | TC15083 |
| | | PL | PL | PL | PL | 01 | TC15083 | |
| | | PL | PL | PB | PB | PB | 03 | TC15083 |
| | | PL | PL | PB | PB | PB | 03 | TC15083 |
| | | PB | PL | PB | PB | SS | 16 | TC15083 |
| 4点2列形 (配線なし/付) | 42 | PL | PL | PB | PB | - | 03 | TC15084 |
| | | M | PL | PB | PB | - | 53 | TC15086 |
| | | PL | PL | PB | PB | PB | 03 | TC15086 |
| | | PL | PL | PB | PB | SS | 16 | TC15086 |
| | | M | PL | PB | PB | CS | 18 | TC15086 |
| 5点2列形 (配線なし/付) | 52 | M | PL | PB | PB | PB | 53 | TC15086 |
| | | M | PL | PB | PB | SS | 57 | TC15086 |
| | | M | PL | PB | PB | CS | 59 | TC15086 |
| | | PL | PL | - | - | - | 01 | TC15087 |
| | | PB | PB | - | - | - | 02 | TC15087 |
| 2点3列形 (配線なし/付) | 23 | PL | PB | PB | - | - | 03 | TC15087 |
| | | PB | PB | CS | - | - | 08 | TC15087 |
| | | PL | PB | SS | - | - | 16 | TC15087 |
| | | PL | PB | CS | - | - | 19 | TC15087 |
| | | M | PB | PB | - | - | 52 | TC15087 |
| 3点3列形 (配線なし/付) | 33 | M | PL | SS | - | - | 57 | TC15087 |
| | | PL | PL | PB | PB | - | 03 | TC15088 |
| | | M | PL | PB | PB | - | 53 | TC15088 |
| | | PL | PL | PB | PB | PB | 03 | TC15088 |
| | | PL | PL | PB | PB | SS | 16 | TC15088 |
| 4点3列形 (配線なし/付) | 43 | PL | PL | PB | PB | CS | 18 | TC15088 |
| | | M | PL | PL | PB | PB | 53 | TC15088 |
| | | PL | PL | PB | PB | PB | 03 | TC15088 |
| | | M | PL | PL | PB | PB | 53 | TC15088 |
| | | M | PL | PB | PB | SS | 57 | TC15088 |
| 5点3列形 (配線なし/付) | 53 | M | PL | PB | PB | CS | 59 | TC15088 |

注) ボックスサイズにより記号: 21となります。

| 引込器具の仕様 | |
|--------------------|----|
| 壁掛形 (耐圧パッキン式) | 記号 |
| HPN21(R8)付 | H1 |
| HPN21(R10)付 | H2 |
| HPN21(R12)付 | H3 |
| HPN22(R14)付 | H4 |
| HPN22(R16)付 | H5 |
| HPN33(R18)付 | H6 |
| HPN33(R20)付 | H7 |
| 壁掛形 (シーリングフィッティング) | 記号 |
| 電線管用ねじ G3/4 | F2 |
| 電線管用ねじ G1 | F3 |

| 自立形 (耐圧パッキン式) | | 記号 |
|---------------|------------------------------|----|
| 1列形 | 外径φ8~20までのケーブルの入線可能なパッキンを個付属 | SF |
| 多列形 | HPN21(R8)付 | S1 |
| | HPN21(R10)付 | S2 |
| | HPN21(R12)付 | S3 |
| | HPN22(R14)付 | S4 |
| | HPN22(R16)付 | S5 |
| | HPN33(R18)付 | S6 |
| | HPN33(R20)付 | S7 |

| 配線なし/付の別 | 記号 |
|----------|----|
| 配線なし | N |
| 配線付 | W |

| 標準品、準標準品の別 | 記号 |
|------------|-----|
| カタログ標準品の連番 | 1~9 |

| ユニット銘板不要の場合 | 記号 |
|-------------|----|
| 不要 | 0 |

不要の場合のみ指定

□ 同一型式検定合格品

型式検定合格品として、同一型式の範囲内で標準品と異なるユニット構成が多数製作可能です。

| ボックス | 形番 | 取付ユニットとその取付け個数範囲 | | | | | | | | | | 型式検定 合格番号 | |
|-----------|-----------|------------------|------|------|------|------|-----|-----|-----|-----|------|--------------|---------|
| | | PL | PB | SS | CS | EC | M | BZ | VR | OB | 取付け数 | | |
| 1点1列 | EC1A-1101 | 1 | | | | | | | | | | 1 | TC15062 |
| | EC1A-1102 | | 1 | | | | | | | | | 1 | TC15063 |
| | EC1A-1104 | | | 1 | | | | | | | | 1 | TC15064 |
| | EC1A-1105 | | | | 1 | | | | | | | 1 | TC15064 |
| | EC1A-1130 | | | | | | | | | 1 | | 1 | TC15065 |
| | EC1A-1150 | | | | | | | 1 | | | | 1 | TC15066 |
| | 2点1列 | EC1A-2103 | 0~2 | 0~2 | | | | | | | | | 1~2 |
| EC1A-2106 | | | 0~2 | 0~2 | 0~2 | | | | | | | 1~2 | TC15068 |
| EC1A-2107 | | 0~2 | | 0~2 | 0~2 | | | | | | | 1~2 | TC15069 |
| EC1A-2131 | | 1 | | | | | | | | 0~1 | | 1~2 | TC15070 |
| EC1A-2132 | | | 0~1 | | | | | | | 1 | | 1~2 | TC15071 |
| EC1A-2134 | | | | 0~1 | 0~1 | | | | | 1 | | 1~2 | TC15072 |
| EC1A-2151 | | 0~1 | | | | | 1 | | | | | 1~2 | TC15073 |
| EC1A-2152 | | | 1 | | | | | 0~1 | | | | 1~2 | TC15074 |
| EC1A-2154 | | | | 1 | | | | 0~1 | | | | 1~2 | TC15075 |
| 3点1列 | | EC1A-3110 | 0~3 | 0~3 | 0~3 | 0~3 | | | | | | | 1~3 |
| | EC1A-3130 | 0~2 | 0~2 | | | | | | | 1 | | 1~3 | TC15077 |
| | EC1A-3136 | | 0~2 | 0~2 | 0~2 | | | | | 1 | | 1~3 | TC15078 |
| | EC1A-3137 | 0~2 | | 0~2 | 0~2 | | | | | 1 | | 1~3 | TC15079 |
| | EC1A-3150 | 0~2 | 0~2 | | | | 1 | | | | | 1~3 | TC15080 |
| | EC1A-3156 | | 0~2 | 0~2 | 0~2 | | 1 | | | | | 1~3 | TC15081 |
| | EC1A-3157 | 0~2 | | 0~2 | 0~2 | | 1 | | | | | 1~3 | TC15082 |
| 5点1列 | EC1A-5150 | 0~5 | 0~5 | 0~5 | 0~5 | | 0~1 | 0~1 | | | | 1~5 | TC15083 |
| | 3点2列 | EC1A-3210 | 0~6 | 0~6 | 0~6 | 0~6 | | 0~4 | 0~2 | 0~2 | | | 1~6 |
| EC1A-3220 | | 0~6 | 0~6 | 0~6 | 0~6 | 0~6 | 0~4 | | 0~2 | | | 1~6 | TC15085 |
| 5点2列 | EC1A-5210 | 0~10 | 0~10 | 0~10 | 0~10 | 0~10 | 0~6 | 0~2 | 0~2 | 0~4 | 1~10 | TC15086 | |
| | EC1A-3310 | 0~9 | 0~9 | 0~9 | 0~9 | 0~9 | 0~6 | 0~3 | 0~2 | 0~3 | 1~9 | TC15087 | |
| 5点3列 | EC1A-5310 | 0~15 | 0~15 | 0~15 | 0~15 | 0~15 | 0~9 | 0~3 | 0~3 | 0~6 | 1~15 | TC15088 | |

*1) EC: インタロック付カムスイッチ VR: 可変抵抗器 OB: ユニットプラグ

*2) 2列3点から3列5点ボックスまでは、導線引込口封止用プラグ (GBE形) の取付けも可能

防爆機器

バリア
検出機器

絶縁バリア

コントロール
ボックス

表示器
ボックス

グリップ
スイッチ

接続箱

LED照明

防爆ネット
ワークカメラ

コントロール
ユニット

端子台

配線引込器具

コンビネーション
スター

配線用遮断器

内圧防爆構造

EC2B

EC1A

EC2A

EC2C

ECG

ECP

⚠ 安全に関するご注意

- 通電中に蓋を開けないでください、爆発、引火の危険があります。
- 防爆電気機器の仕様以外で使用しないでください。感電、けが、破損等の恐れがあります。
- 取り付け、取り外し、配線作業および保守・点検は、必ず電源を切って行ってください。感電および火災の危険があります。
- カタログおよび取扱説明書に記載の各事項をよくお読みの上、正しくご使用ください。

使用上のご注意

防爆構造の電気機器は爆発の恐れのある危険な場所で使用するため、取扱いには十分注意し、施工前に取扱説明書をよくお読みいただき、正しくご使用ください。

1. 設置場所について

- (1) 設置できる危険場所は、機器の分類「グループIIAおよびIIB」、温度等級「T1～T4」の防爆機器が使用できる爆発性ガスが存在する恐れのあるゾーン1およびゾーン2です。ゾーン0には設置しないでください。
- (2) IP65の保護構造を越える環境に設置しないでください。
- (3) 周囲温度-20～+50℃の場所で使用してください。容器の表面が直射日光などにより+50℃を越える恐れのある場合はフードを取り付けるなどの対策をして、+50℃を越えないようにしてください。
- (4) 危険場所の分類および防爆電気機器の分類については、「ユーザーのための工場防爆電気設備ガイド（ガス防爆1994）」、「工場電気設備防爆指針（ガス蒸気防爆2006）」などをご覧ください。

2. 据付けについて

- (1) 壁掛形の場合は、4本のM6ボルト（ただし、1列1点用ボックスの場合のみ2本）または同等の強度を持つ方法で強固に固定してください。
- (2) スタンド形の場合は、4本のM12ボルトまたは同等の強度を持つ方法で強固に固定してください。なお、スタンド形を取り付ける場合には、スタンドベースの塗装剥離を予防するために平座金の使用をおすすめします。
- (3) 取付ボルト等が振動などで緩む恐れのある場合には、ばね座金等を使用して緩みを防止してください。
- (4) 取付ボルト等が腐食の恐れがある場合には、錆にくい材質のボルトや表面処理を施したボルトを使用するなどの対策をしてください。

3. 容器の蓋の開閉に際して

- (1) 容器の蓋を開ける場合は、付属の六角棒レンチを用いて、蓋締付ボルト（六角穴付ボルト）を取り外してください。取り外したボルトは失わないように保管してください。なお1列形ボックスにはM6×20（ばね座金、平座金付き）のステンレス製六角穴付ボルト、2～3列形ボックスにはM8×25（ばね座金、平座金付き）のステンレス製六角穴付ボルトを使用しています。
- (2) 容器の蓋には蝶番が付いていますので、蝶番の反対側を持ってゆっくり開けてください。なお、蝶番には過度の力がかからないように注意してください。
- (3) 容器の蓋を閉める場合は
 - ① 接合面に異物の付着がないか
 - ② 防止用のパッキンが溝に確実に入っているか
 - ③ 接合面のグリスが全面に塗布されているか
 - ④ 電線をはさむ恐れはないか

などを確認してからゆっくり蓋を閉めて、取り外した六角穴付ボルトを締め付けてください。

推奨締付トルク

1列形ボックス:5～6.9N・m

2～3列形ボックス:11～14.7N・m

参考) 接合面のグリスが十分塗布されていない場合は次のグリスまたは同等品の塗布をおすすめします。推奨品: 信越化学工業(株) KS-65Aまたは東レ・ダウコーニング・シリコン(株) SH-103

4. 外部導線引込み方法

4.1 ケーブル引込みの場合

- 1列用スタンド形を除き、全て当社製HPN形耐圧パッキン式引込器具を使用します。取扱い方法については取扱説明書の「HPN形耐圧パッキン式引込器具へのケーブル引込み」をご覧ください。
- 1列用スタンド形のケーブル引込み方法については、取扱説明書の「1列形スタンドの取扱い」をご覧ください。
- ケーブル配線する場合のケーブルは、絶縁体やシースの最高使用温度、および耐薬品性などを考慮する他、ケーブル内部のすきまが少なく、爆発性ガスが流通しにくいもの、ケーブル表面が平滑で凹凸がなく断面が円形のものを選定してください。なお、ケーブルの温度上昇を考慮して、サイズ、絶縁材料などを決定してください。
- 容器に取り付けられているHPN形耐圧パッキン式引込器具がケーブル外径に適合しているか確認してください。適合していないときは適合するケーブルに交換するか、ケーブル外径に適合する指定の引込器具に交換してください。
- ケーブル配線する場合のケーブルは、金属管に入れるなどして予測される外傷に対して十分な強度を持つもので保護してください。

4.2 厚鋼電線管引込みの場合

- 当社製EC9D-F形シーリングフィッチングを使用します。取扱い方法については取扱説明書の「シーリングフィッチングの施工方法」をご覧ください。
- 金属管配線に使用する電線はJISC3307に規定する600Vビニル絶縁電線またはこれと同等以上の絶縁電線（屋外用ビニル絶縁電線を除く）を使用してください。ただし、絶縁電線の温度上昇を考慮してサイズ、絶縁材料などを決定してください。なお、シーリング作業を確実に実施していただくために、電線管への通線本数は次表の本数以下をおすすめします。

絶縁電線の推奨通線本数

| 電線管呼び | 電線サイズ | |
|-------|---------------------|------------------|
| | 1.25mm ² | 2mm ² |
| 22 | 8本 | 6本 |
| 28 | 12本 | 10本 |

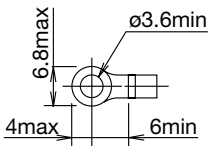
使用上のご注意

4.3 自立形の引込み方法

1列形ボックスおよび2～3列形ボックスにより異なりますので、各々の取扱説明書をご覧ください。

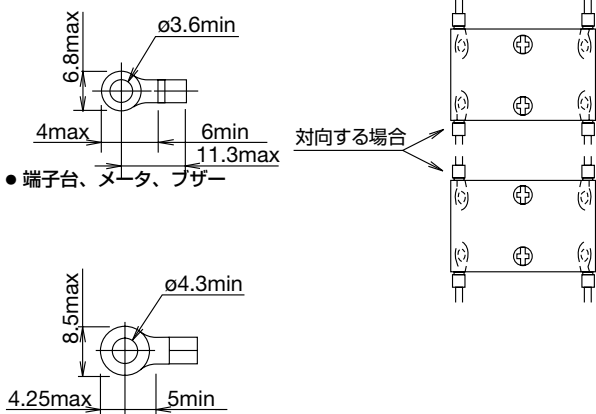
5. 電気配線に際して

- (1) ユニットに直接配線する場合には、各電線（圧着端子）の接続方向は取扱説明書に従ってください。
- (2) 配線は印加電圧、通電電流に適したサイズの電線を使用し、端子ねじ(M3.5、M4)を適正トルク(1.0～1.3N・m)で締め付けてください。緩んだ状態で使用すると異常に発熱し、火災の危険があります。
- (3) 端子台やユニットへケーブルや絶縁電線を接続する場合、裸圧着端子は絶縁チューブやマークチューブで絶縁した丸形圧着端子、または絶縁被覆付き丸形圧着端子を使用してください。また、端子部には、直接外力が加わらないように配線してください。
- (4) 接続可能な電線サイズは次のとおりです。同一の端子への接続は2本以下としてください。
 - 押ボタンスイッチ、セレクトスイッチ、カムスイッチ、パイロットライト（端子ねじサイズM3.5）
：最大2mm²(AGW12)
 - メータ、ブザー、端子台（端子ねじサイズM4）
：最大5.5mm²(AGW10)
- (5) 適合圧着端子は、次のとおりです。
 - 押ボタンスイッチ、セレクトスイッチ、カムスイッチ、パイロットライト



- カムスイッチの特例
カムスイッチが対向し、かつ380V以上で使用する場合

6. 保護接地について



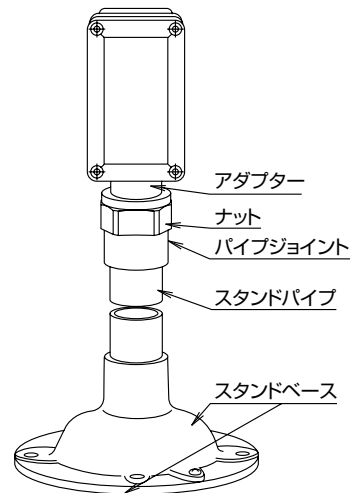
- (1) 容器内部に接地端子がありますので、接地抵抗値が10Ω以下となるように接地してください。
 - 1列形ボックス M4接地端子
 - 2～3列形ボックス M5接地端子
 ただし、300V以下の回路に接続して使用する場合は接地抵抗値が100Ω以下となるように接地してください。

- (2) ケーブル配線では、芯線の1本を接地線として使用してください。
- (3) 容器内部の接地端子が使用できない場合は、容器外部の接地端子を使用してください。
 - 1列形ボックス M4接地端子
 - 2～3列形ボックス M5接地端子
- (4) 接地に使用する電線は、600Vビニル絶縁電線と同等以上の絶縁性能を持つ電線を使用し、予想される最大地気電流を安全に流すことができる太さの電線を使用してください。また、接地線は保護管などを用いて十分な外傷保護を行ってください。

7. 列形スタンドの取扱いについて

1列形スタンドのケーブル引込み方式は、耐圧パッキン式引込み方式を採用しており引込み可能なケーブルは1本です。本スタンドはケーブルの引込み作業がしやすいように、容器とパッキン締付け部を分離する方式を採用していますので、作業は次の手順に従って施工してください。

7.1 各部の名称



7.2 ケーブル配線上のご注意

- スタンド形には、耐圧パッキン式ケーブル引込器具に組み込むパッキンを4種類付属していますので、ケーブル径に適合するものを1個選定してご使用ください。
- 4種類のパッキンのいずれにもケーブル径が適合しないときは、パッキンに適合する外径のケーブルと交換してください。ケーブル径が、φ8～20の範囲外の適合しないケーブルは使用しないでください。
- ケーブルは地中埋設、またはピット内から立ち上げてスタンドベース、スタンドパイプ、パイプジョイント内を通線して、ボックスに引き込んでください。
- 配線したスタンドベースより外側のケーブルは、予測される外傷に対して十分な強度を持つもので保護してください。

7.3 その他のご注意

ケーブル配線の詳細については、「ユーザーのための工場防爆電気設備ガイド（ガス防爆1994）」（労働省産業安全研究所編）などをご覧ください。

防爆機器

バリア
検出機器

絶縁バリア

コントロール
ボックス
表示器
ボックス
グリップ
スイッチ

接続箱

LED照明

防爆ネット
ワークカメラ

コントロール
ユニット

端子台

配線引込器具

コンビネーション
スタータ

配線用遮断器

内圧防爆構造

EC2B

EC1A

EC2A

EC2C

ECG

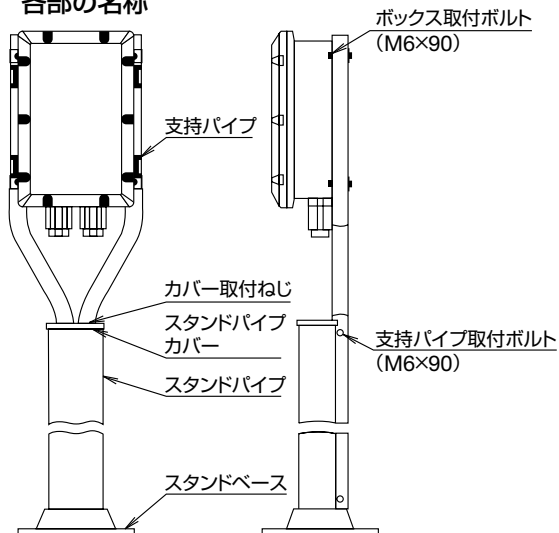
ECP

使用上のご注意

8.2～3列形スタンドの取扱いについて

2～3列形スタンドのケーブル引込み方式は、当社製のHPN形耐圧パッキン式引込器具を使用していますので、取扱い方法については取説の「HPN形耐圧パッキン式引込器具へのケーブル引込み」をご覧ください。なお、HPN形耐圧パッキン式引込器具へのケーブル入線方法としては次の2方式が可能です。

8.1 各部の名称



8.2 ケーブル入線方法

8.2.1 スタンドパイプ内を通線する場合

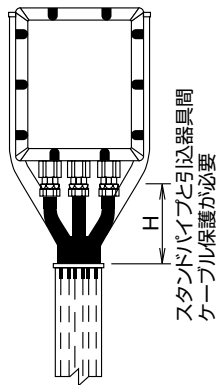
ケーブルを地中埋設やピット内から立ち上げてボックスに入線する場合に適用できます。

- ケーブル保護管としての金属製可とう電線管（通称：プリカチューブ）をそのままスタンドパイプ内を通線する場合には、下記本線まで通線可能です。

通線可能な金属製可とう電線管の本線

| | |
|------------------------------|------|
| 呼び16および22（保護管最大外径 ϕ 27） | 最大4本 |
| 呼び28（保護管最大外径 ϕ 34） | 最大3本 |
| 呼び36（保護管最大外径 ϕ 43） | 最大2本 |

- ケーブル保護管なしで通線する場合にも、スタンドパイプ上端から引込器具まではケーブル保護が必要となります。スタンドパイプと引込器具間を金属製可とう電線管でケーブル保護するか、他の方法でケーブル保護を行ってください。（下図）

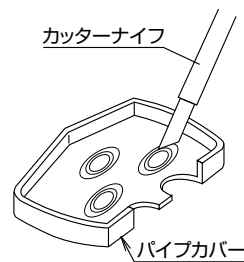


H寸法

| 機種 | H |
|------------------------|--------|
| EC1A-320形 EC1A-330形 | 約320mm |
| EC1A-520形 EC1A-530形 | 約200mm |

- スタンドパイプ上端にはゴム製パイプカバーを設けており、またパイプカバー裏面には金属製可とう電線管に対応した ϕ 21、

ϕ 26.5、 ϕ 33の同心円溝を3か所設けていますので、通線する電線管サイズに応じて、カッターナイフ等で溝に沿って切り取ってから通線してください。ただし、金属製可とう電線管を4本通線する場合や、呼び36の電線管には対応していません。（上図）パイプカバーに金属製可とう電線管通線後は、パイプカバーが外れないように2本のねじで固定してください。



8.2.2 スタンドパイプ内を通さずに入線する場合

ケーブルを地上布設した場合や、ピット内から直接引込器具に接続する場合に適用します。立ち上げたケーブルは金属製可とう電線管などの保護管でケーブルを保護してください。また、保護管はスタンドパイプに沿わせて配管するとともに、動かないようにスタンドパイプに固定することをおすすめします。

9. 操作スイッチの取扱いについて

9.1 押ボタン用カラーチップの取付け

- 1) 平形押ボタンスイッチにカラーチップがついていない場合は、付属の3色カラーチップの中から選定し、押ボタンの操作部にカラーチップの突起の位置を合わせて「カチッ」と音がするまで強く押し付けてください。
- 2) カラーチップが確実に取り付けられたことを確認してください。

9.2 コンタクトブロックの追加

プッシュロックターンリセット形押ボタンスイッチにはコンタクトブロックの追加はできません。

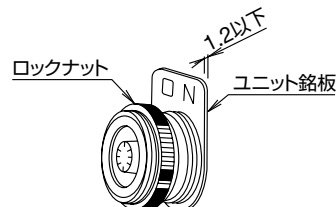
9.3 カムスイッチの操作

- 1) ハンドルをしっかりと握って操作してください。
- 2) 連続接点のノッチ位置が端にある場合で、PLCなどの高速スキャンで使用する時には、応答速度を落として使用してください。

9.4 ユニット銘板の取付け

ユニット銘板を取り付ける場合には、あらかじめユニット銘板の回り止め用つめをペンチ等で切り取っておいてください。

- 1) 押ボタンスイッチ、セレクトスイッチ、カムスイッチおよびパイロットライトにユニット銘板を取り付ける場合は、スイッチの取付キャップ（パイロットライトのロックナット）を取り外し、ユニット銘板のダミーが取り付けられている場合にはダミーを取り外してユニット銘板を取り付け、元通りに取付キャップ（ロックナット）を締め付けてください。
- 2) スイッチおよびパイロットライトに取付け可能なユニット銘板の厚みは、1.2mm以下です。

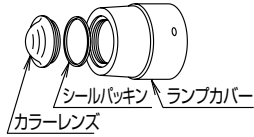


使用上のご注意

10.パイロットライトの取扱いについて

(1)パイロットライトのカラーレンズの交換

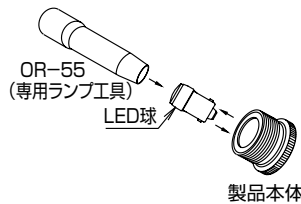
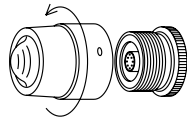
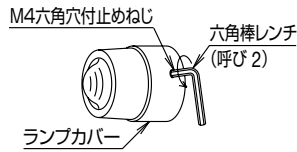
- カラーレンズを反時計回りに回してください。
- 新しいカラーレンズのねじ部の根元に、付属のパッキンを入れランプカバーを元通りにねじ込んでください。工具をご使用の場合、カラーレンズに傷がつかないようにご注意ください。



(2)パイロットライトのLED球の交換

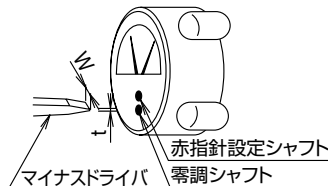
電源が遮断されていることを確認してください。

- ランプカバーのM4六角穴付止めねじを六角棒レンチ(呼び2)で2回転以上緩め、ランプカバーを反時計回りに回して外してください。
- LED球を押しながら反時計回りに回して取り外してください。この時、LED球の表面が高温になっている場合がありますのでご注意ください。
- 同じ形番の新しいLED球を押しながら時計回りに回して取り付けてください。
- LED球の取付けには、専用のランプ工具(形番:OR-55)をご使用ください。
- 5回転以上、かつ防水パッキンに当たるまでランプカバーを手でねじ込み、M4六角穴付止めねじを六角棒レンチ(呼び2)で締め付けてください。



11.メータ指針の零調整および設定について

- 交流電流計の指針の零調整および赤指針を設定する場合は、零調シャフトや設定シャフトをマイナスドライバで回して調整してください。マイナスドライバは、先端形状が0.8t×5w以下のものをご使用ください。(下図)
- 交流電流計以外の計器(直流電圧計、直流電流計、回転計など)については、零調整はできません。



□ご注文に際して

標準品と異なった仕様をご注文の場合

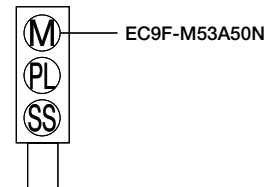
ご注文の際は下記の事項をご指定ください。

- (1) コントロールボックスの形番。(Fb-035~054 参照)
- (2) 電流計付の場合は容量を電流計の形番でご指定ください。

| 形番 | 仕様 | |
|---------------|------------|----------|
| EC9F-M53A5N | 容量: 5A | 延長目盛: 3倍 |
| EC9F-M53A10N | 容量: 10/5A | 延長目盛: 3倍 |
| EC9F-M13A10N | 容量: 10/1A | 延長目盛: 3倍 |
| EC9F-M53A15N | 容量: 15/5A | 延長目盛: 3倍 |
| EC9F-M13A15N | 容量: 15/1A | 延長目盛: 3倍 |
| EC9F-M13A20N | 容量: 20/1A | 延長目盛: 3倍 |
| EC9F-M53A30N | 容量: 30/5A | 延長目盛: 3倍 |
| EC9F-M13A30N | 容量: 30/1A | 延長目盛: 3倍 |
| EC9F-M53A50N | 容量: 50/5A | 延長目盛: 3倍 |
| EC9F-M53A60N | 容量: 60/5A | 延長目盛: 3倍 |
| EC9F-M53A75N | 容量: 75/5A | 延長目盛: 3倍 |
| EC9F-M53A100N | 容量: 100/5A | 延長目盛: 3倍 |
| EC9F-M53A150N | 容量: 150/5A | 延長目盛: 3倍 |

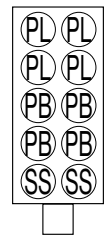
〔ご指定例1〕

1列形、壁掛形の場合
標準コントロールボックスの
形番例: EC1A-3157H4N1



〔ご指定例2〕

2列形、自立形の場合
標準コントロールボックスの
形番例: EC1A-5216S6N1
注) 引込器具の仕様は、
壁掛形・自立形とも同じです。



- (3) 標準品の中で押ボタンスイッチ、セレクトスイッチ、カムスイッチのユニット銘板が不要な場合は、形番末尾に記号「0」を付記してください。

〔ご指定例〕 EC1A-3103H4N10

- (4) 配線付をご注文の場合で、標準配線図(Fb-055~056)以外の配線をご希望の時は、必ず配線図を提示願います。

防爆機器

バリア
検出機器

絶縁バリア

コントロール
ボックス

表示器
ボックス

グリップ
スイッチ

接続箱

LED照明

防爆ネット
ワークカメラ

コントロール
ユニット

端子台

配線引込器具

コンビネーション
スターター

配線用遮断器

内圧防爆構造

EC2B

EC1A

EC2A

EC2C

ECG

ECP

EC1A形コントロールボックス（耐圧防爆構造）

標準品と異なった仕様をご注文の場合

1) 1列形コントロールボックスの場合

1列形コントロールボックスにおいて、取付ユニットやユニット銘板文字が異なる場合、下記ユニット範囲から選定いただけますと短納期でお届けできます。

| 取付ユニット | | | | | |
|--------------|-------------|----------|-------------|---------------|---------------|
| パイロットライト | 押ボタンスイッチ | ユニット銘板文字 | セレクトスイッチ | ユニット銘板文字 | ブザー |
| EC9D-L116DR | EC9D-B110 | ON | EC9D-S211 | OFF ON | EC9F-Z11N |
| EC9D-L126DR | EC9D-B110 | START | EC9D-S211 | (銘板なし) | EC9F-Z12N |
| EC9D-L122DR | EC9D-B110 | 起動 | EC9D-S2L11 | OFF ON | |
| EC9D-L116DG | EC9D-B110 | (銘板なし) | EC9D-S2L11 | (銘板なし) | メータ |
| EC9D-L126DG | EC9D-B101 | OFF | EC9D-S2K11 | OFF ON | EC9F-M53A5N |
| EC9D-L122DG | EC9D-B101 | STOP | EC9D-S2K11 | (銘板なし) | EC9F-M53A10N |
| EC9D-L116DPW | EC9D-B101 | 停止 | EC9D-S2111 | OFF ON | EC9F-M13A10N |
| EC9D-L126DPW | EC9D-B101 | (銘板なし) | EC9D-S2111 | (銘板なし) | EC9F-M53A15N |
| EC9D-L122DPW | EC9D-B111 | ON | EC9D-S2L111 | OFF ON | EC9F-M13A15N |
| EC9D-L116DA | EC9D-B111 | OFF | EC9D-S2L111 | (銘板なし) | EC9F-M13A20N |
| EC9D-L126DA | EC9D-B111 | START | EC9D-S2K111 | OFF ON | EC9F-M53A30N |
| EC9D-L122DA | EC9D-B111 | STOP | EC9D-S2K111 | (銘板なし) | EC9F-M13A30N |
| EC9D-L116DY | EC9D-B111 | 起動 | EC9D-S211 | 切 入 | EC9F-M53A50N |
| EC9D-L126DY | EC9D-B111 | 停止 | EC9D-S2L11 | 切 入 | EC9F-M53A60N |
| EC9D-L122DY | EC9D-B111 | (銘板なし) | EC9D-S2K11 | 切 入 | EC9F-M53A75N |
| EC9D-L116DS | EC9D-B311R | (銘板なし) | EC9D-S2111 | 切 入 | EC9F-M53A100N |
| EC9D-L126DS | EC9D-BV311R | (銘板なし) | EC9D-S2L111 | 切 入 | EC9F-M53A150N |
| EC9D-L122DS | | | EC9D-S2K111 | 切 入 | |
| | | | EC9D-S211 | HAND AUTO | ユニットプラグ |
| | | | EC9D-S2L11 | HAND AUTO | EC9D-P-UNIT |
| | | | EC9D-S2K11 | HAND AUTO | |
| | | | EC9D-S2111 | HAND AUTO | |
| | | | EC9D-S21L11 | HAND AUTO | |
| | | | EC9D-S21K11 | HAND AUTO | |
| | | | EC9D-S320 | HAND OFF AUTO | |
| | | | EC9D-S3L20 | HAND OFF AUTO | |
| | | | EC9D-S3K20 | HAND OFF AUTO | |
| | | | EC9D-S3220 | HAND OFF AUTO | |
| | | | EC9D-S32L20 | HAND OFF AUTO | |
| | | | EC9D-S32K20 | HAND OFF AUTO | |
| | | | EC9D-S320 | 手動 切 自動 | |
| | | | EC9D-S3L20 | 手動 切 自動 | |
| | | | EC9D-S3K20 | 手動 切 自動 | |
| | | | EC9D-S3220 | 手動 切 自動 | |
| | | | EC9D-S3220 | (銘板なし) | |
| | | | EC9D-S32L20 | 手動 切 自動 | |
| | | | EC9D-S32L20 | (銘板なし) | |
| | | | EC9D-S32K20 | 手動 切 自動 | |
| | | | EC9D-S32K20 | (銘板なし) | |

- 「仕様連絡シート」の必要なボックス形番にチェックマークを記入後、取付ユニット形番一覧のユニット取付穴記号欄に、ユニットの取付位置に応じて取付穴記号(①～⑤)を記入ください。
- ユニット穴の位置変更はできません。
- 引込器具の取付け数は1個で、取付け位置変更はできません。
- 上記ユニット以外のユニットやユニット銘板、引込器具の取付けが必要な場合には、別途指示ください。

ユニットの仕様は、**Fb-057～060**、配線引込器具の仕様は**Fb-061**、ユニット銘板の仕様は**Fb-063**をご覧ください。

2) 多列形コントロールボックスの場合

2列、3列形コントロールボックスの場合には、ユニットや引込器具の取付け位置の変更は可能です。**Fb-064**の同一型式検定合格品の表をご参照下さい。ただし、機種や位置によっては制限がある場合もありますので、別途ご相談ください。また、EC1A-520/330/530形コントロールボックスでは、ユニット穴をユニットプラグ(EC9D-P形)で封止することも可能です。



インバータ用コントロールボックス

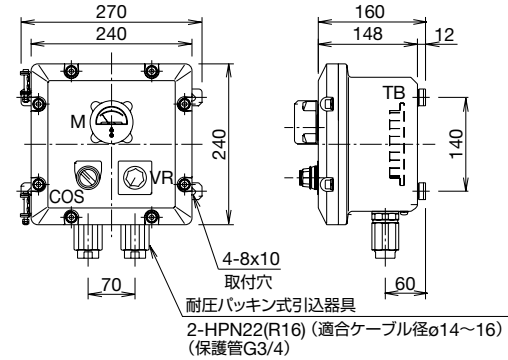
防爆性能

Ex d II B T4

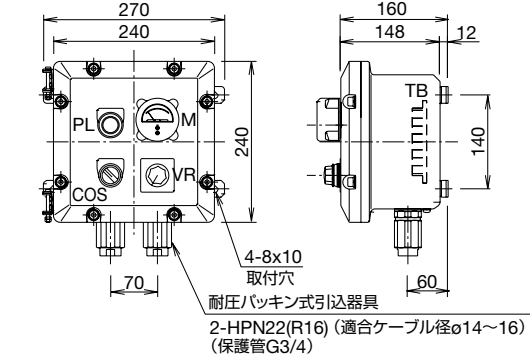
危険場所での可変操作が可能!

- ゾーン1およびゾーン2で使用可能。
- あらゆるメーカーのインバータと組み合わせが可能。
- あらかじめ、取付ユニットを選定した機種をご用意。

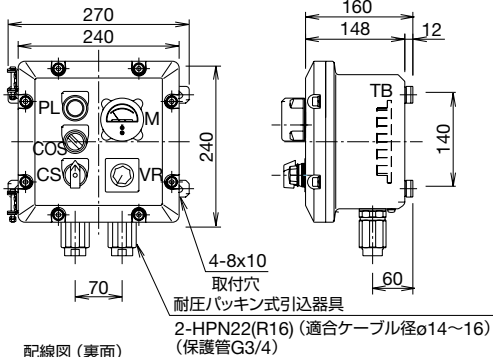
形番：EC1A-3210-V1 (型式検定合格番号 第TC15084号)



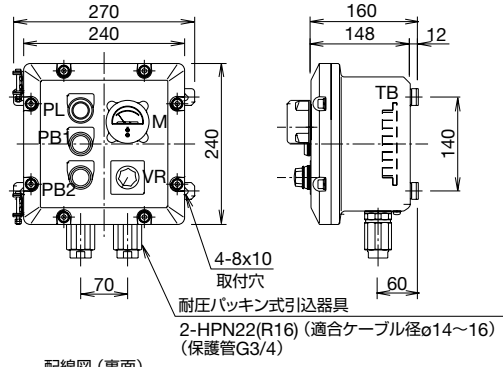
形番：EC1A-3210-V2 (型式検定合格番号 第TC15084号)



形番：EC1A-3210-V3 (型式検定合格番号 第TC15084号)



形番：EC1A-3210-V4 (型式検定合格番号 第TC15084号)



※ 標準価格には消費税は含まれていません。

□ ご注文に際して

- メータの入力仕様、目盛、スパン、および目盛り単位を指示ください。
- 可変抵抗器の定格電力、抵抗値、抵抗変化特性、および抵抗許容差を指示ください。
- あらかじめ設定した取付ユニット以外にも、用途に応じたユニット構成も可能ですので、お問い合わせください。
- 引込器具の取付け数や機種の変更も可能ですのでお問い合わせください。

防爆機器

バリア
検出機器

絶縁バリア

コントロール
ボックス

表示器
ボックス

グリップ
スイッチ

接続箱

LED照明

防爆ネット
ワークカメラ

コントロール
ユニット

端子台

配線引込器具

コンビネーション
スタータ

配線用遮断器

内圧防爆構造

EC2B

EC1A

EC2A

EC2C

ECG

ECP

ご注文・ご使用に際してのご承諾事項

平素は弊社販売の製品をご愛顧いただき誠にありがとうございます。

弊社発行のカタログ・仕様書等（以下「カタログ類」と総称します）に記載された製品をご注文いただく際、下記ご承諾事項に記載の条件等を適用いたします。これらの内容をご確認・ご承諾のうえご注文ください。

1. カタログ類の記載内容についての注意事項

- 本カタログに記載の弊社製品の定格値、性能値、仕様値は、単独検査における各条件のもとで得られた値であり、複合条件のもとで得られる値を保証するものではありません。また、使用環境、使用条件によって耐久性が異なります。
- カタログ類に記載の参考データ、参考値はご参考用ですので、その範囲で常に正常に動作することを保証するものではありません。
- カタログ類に記載の弊社製品の仕様・外観および付属品は、改善またはその他の事由により、予告なしに変更や販売の中止をすることがあります。
- カタログ類の記載内容は予告なしに変更することがあります。

2. 用途についての注意事項

- 弊社製品を他の製品と組み合わせて使用される場合、適合すべき法規・規制または規格をご確認ください。また、お客様が使用されるシステム、機械、装置等への弊社製品の適合性は、実使用条件にてお客様ご自身でご確認ください。弊社は、弊社製品との適合性について責任を一切負いません。
- カタログ類に記載の利用事例、アプリケーション事例はご参考用ですので、ご採用に際しては機器・装置等の性能や安全性をご確認のうえ、ご使用ください。また、これらの事例について、弊社製品を使用する権利をお客様に許諾するものではなく、知的財産権を保有することや第三者の知的財産権を侵害しないことを弊社が保証するものではありません。
- 弊社製品をご使用の際には、次に掲げる事項に十分注意して実施してください。
 - 定格および性能に対し余裕のある弊社製品の利用
 - 弊社製品が故障しても他に危険や損害を生じさせない冗長設計、誤動作防止設計などの安全設計
 - お客様のシステム、機械、装置等に使用される弊社製品が、仕様どおりの性能、機能を発揮できるように、配電、設置されていること
- 性能が劣化した状態で弊社製品を引き続き使用されますと、絶縁劣化等により異常発熱、発煙、発火等のおそれがあります。弊社製品、およびそれを使用したシステム、機械、装置等の定期的な保守を行ってください。
- 弊社製品は、一般工業製品向けの汎用品として開発、製造された製品です。次に掲げる用途での使用は意図しておらず、お客様がこれらの用途で弊社製品を使用した場合、お客様と弊社との間で別途の合意がない限り、弊社は弊社製品について一切保証いたしません。
 - 原子力制御設備、輸送設備（鉄道・航空・船舶・車両・乗用機器など）、宇宙設備、昇降設備、医療機器、安全装置、その他生命・身体に危険を及ぼす可能性のある設備・機器など高度な安全性が要求される用途での使用
 - ガス・水道・電気等の供給システム、24時間連続運転システム、決済システムなど高度な信頼性が要求される用途での使用
 - 屋外での設備、化学的汚染または電磁的な影響を受ける可能性のある環境での用途など、カタログ類に記載された仕様や条件・環境の範囲を逸脱して取り扱われる、または使用される可能性のある用途での使用なお、お客様が上記の用途での使用を望まれる場合には、必ず弊社の問合せ窓口までご相談をお願いいたします。

3. 検査

ご購入いただきました弊社製品につきましては、遅滞なく検査を行っていただくとともに、検査前または検査中の取り扱いにつきましては、管理保全に十分にご留意ください。

4. 保証内容

(1) 保証期間

弊社製品の保証期間は、ご購入後またはご指定の場所に納入後1年間といたします。ただし、カタログ類に別途の記載がある場合やお客様と弊社との間で別途の合意がある場合は、この限りではありません。

(2) 保証範囲

上記保証期間中に弊社側の責により弊社製品に故障が生じた場合は、その製品の交換または修理を、その製品のご購入場所・納入場所、または弊社サービス拠点において無償で実施いたします。ただし、故障の原因が次に該当する場合は、この保証の対象範囲から除外いたします。

- カタログ類に記載されている条件・環境の範囲を逸脱した取り扱いまたは使用による場合
- 弊社製品以外の原因の場合
- 弊社以外による改造または修理による場合
- 弊社以外の者によるソフトウェアプログラムによる場合
- 弊社製品本来の使い方以外の使用による場合
- 取扱説明書、カタログ類の記載に従って、保守部品の交換、アクセサリ類の取り付けなどが正しくされていなかったことによる場合
- 弊社からの出荷当時の科学・技術の水準では予見できなかった場合
- その他弊社側の責ではない原因による場合（天災、災害など不可抗力による場合を含む）

なお、ここでの保証は、弊社製品単体の保証を意味するもので、弊社製品の故障により誘発される損害は保証の対象から除かれるものとします。

5. 責任の制限

本ご承諾事項に記載の保証が弊社製品に関する保証のすべてであり、また、弊社は、弊社製品に起因して生じた特別損害、間接損害、付随的損害、または消極損害に関して、一切の責任を負いません。

6. サービス範囲

弊社製品の価格には、技術者派遣等のサービス費用は含んでおりませんので、次の場合は別途費用が必要となります。

- 取付調整指導および試運転立ち合い（アプリケーション用ソフトの作成、動作試験等を含む）
- 保守点検、調整および修理
- 技術指導および技術教育
- お客様のご指定による製品試験または検査

7. 輸出管理

弊社製品または技術資料を輸出または非居住者に提供する場合は、安全保障貿易管理に関する日本および関係各国の法令・規制に従ってください。

以上の内容は、日本国内での取引および使用を前提とするものです。日本以外での取引及びご使用に関しては弊社の問合せ窓口までご相談をお願いいたします。また、海外のみで販売している弊社製品に関する保証は日本国内では一切行いません。

IDEC株式会社

〒532-0004 大阪市淀川区西宮原2-6-64

 jp.idec.com



お問合せはこちらから

- 本カタログ中に記載されている社名及び商品名はそれぞれ各社が商標または登録商標として使用している場合があります。
- 仕様、その他記載内容は予告なしに変更する場合があります。

