

コントロールボックス(耐圧・安全増防爆構造)

EC2C形



SUS316L仕様の大型コントロール
ボックス



• 規格認証製品の詳細は弊社ホームページをご覧ください。



ATEX指令に適合 海外向けプラント用防爆ボックス

防爆性能	EC2C形	II2G Ex de IIC T6 Gb
		II2D Ex tb III C T80°C Db IP65

取付コントロールユニット

メータ、パイロットライト、押ボタンスイッチ、非常停止用押ボタンスイッチ、セレクトスイッチ、鍵操作形セレクトスイッチなど、豊富な機種を用意

蓋取付ボルト

ボルト脱落防止機能付き

蓋開き過ぎ防止チェーン

ご要望に応じて取付可能



〈チェーン取付け例〉

容器材質

耐食性に優れた SUS316Lを使用

用途銘板、ユニット銘板

アクセサリのユニット銘板以外に、貼付銘板や、ビス止め銘板も対応可能
銘板材質：ステンレス、フェノール、アクリル



〈銘板取付け例〉

非常停止用押ボタンスイッチ

安全規格 (IEC60947-5-5) に適合

内部配線付

内部配線付も製作可能 (配線図が必要です)

グラウンドプレート

引込器具は、ボックスに固定するグラウンドプレートに取り付けるため、作業性・メンテナンス性向上、仕様変更にも柔軟に対応可能

ドレイン、ブリーザ

ご要望に応じて取付け可能 (アクセサリ)

引込器具の取付け

IDEC製引込器具以外に、ATEXIに適合した各種引込器具やプラグも取付け可能 (ただし、IP65以上)

外部アース

M10アーススタッド端子。ボックス内部にはアースバーやアース端子台の設置も可能

端子台

PHOENIX CONTACT社製または Weidmüller社製から選定可能
中板にDINレール取付け

防爆機器

バリア
検出機器

絶縁バリア

コントロール
ボックス

表示器
ボックス

グリップ
スイッチ

接続箱

LED照明

防爆ネット
ワークカメラ

コントロール
ユニット

端子台

配線引込器具

コンビネーション
スタータ

配線用遮断器

内圧防爆構造

EC2B

EC1A

EC2A

EC2C

ECG

ECP

欧州や中近東・東南アジア向けのプラントに最適!

※ EC2C形コントロールボックスは、TIS (産業安全技術協会) の防爆型式検定を受けておりませんので、日本国内では使用できません。

[取付コントロールユニット]



パイロットライト (EU2B-YL形)

- 入力電圧 (標準): AC100/110V、200/220V、AC/DC24V (各種特殊電圧も製作可能)
- 照光色: 赤、緑、黄、橙 (アンバー)、青、ピュアホワイト
- 端子形状: フィンガープロテクトねじ端子 (IP20)、標準ねじ



押ボタンスイッチ (EU2B-YB形)

- 操作部: 平形、突形、大形
- 接点構成 (標準): 1a、1b、1a-1b (最大3接点まで製作可能)
- 端子形状: フィンガープロテクトねじ端子 (IP20)、標準ねじ



非常停止用押ボタンスイッチ (EU2B-YBV形)

- 安全規格 (IEC60947-5-5) に適合
- b接点は直接開路動作機能 (IEC60947-5-1付属書K適合)
- 接点構成: 標準 2b、1a-1b (最大3接点まで製作可能)
- 端子形状: フィンガープロテクトねじ端子 (IP20)、標準ねじ



メータ (EU2B-YM形)

- AC入力計、DC入力計 (各種特殊仕様品も製作可能)
- 端子形状: フィンガープロテクトねじ端子 (IP20)、標準ねじ



セレクトスイッチ (EU2B-YS形)

- ノッチ数: 2、3 (各位置停止、スプリングリターン)
- 接点構成 (標準): 2a、1a-1b (最大3接点まで製作可能)
- オーバーラップ接点も完備
- b接点は直接開路動作機能 (IEC60947-5-1付属書K適合)
- 端子形状: フィンガープロテクトねじ端子 (IP20)、標準ねじ



鍵操作形セレクトスイッチ (EU2B-YSK形)

- ノッチ数: 2、3 (各位置停止、スプリングリターン)
- 接点構成 (標準): 2a、1a-1b (最大3接点まで製作可能)
- オーバーラップ接点も完備
- 各停止位置での鍵不抜け仕様に対応可能
- b接点は直接開路動作機能 (IEC60947-5-1付属書K適合)
- 端子形状: フィンガープロテクトねじ端子 (IP20)、標準ねじ

[アクセサリ]



プレートロック形 バドロックカバー (EU9Z-PC形)

- 材質: SUS304
- 突形押ボタンスイッチを押した状態でロックするために使用
- 平形押ボタンスイッチ、鍵操作形セレクトスイッチの誤操作防止カバー



非常停止用押ボタンスイッチ バドロックカバー (EU9Z-PCE形)

- 材質: SUS304
- ベース塗装: 黄色
- EU2B-YBV非常停止用押ボタンスイッチを押した状態で (OFF状態) でロックするリセット防止用カバー



ユニット銘板 (EU9Z-NM形)



ユニット銘板用記名プレート (EU9Z-NP形)

- パイロットライト、押ボタンスイッチ、セレクトスイッチ、鍵操作形セレクトスイッチ用銘板
- 注) はさみ込みのユニット銘板は専用のもの (EU9Z-NP) 以外は使用できません



セレクトスイッチ用 バドロックカバー (EU9Z-PCS形)

- 材質: SUS304
- EU2B-YS形セレクトスイッチを指定のノッチ位置でロックする誤操作防止カバー



押ボタンスイッチ用 誤操作防止用カバー (EU9Z-BC形)

- 材質: SUS304
- EU2B-YB形押ボタンスイッチ用の誤操作防止カバー



ユニット取付穴プラグ (EU9Z-BP形)

- パネルカットした予備の取付穴 (φ30.5) を埋めるために使用






非常停止用押ボタンスイッチ 銘板シール (EU9Z-NVS形)

- 材質: 合成紙 (貼付シール)
- 地色: 黄色
- 文字色: 黒色

● コントロールユニット、アクセサリの種類、仕様については、EC2B形コントロールボックスカタログをご覧ください。

□ ボックスの種類

販売単位: 1個

機種	EC2C形 コントロールボックス		
	EC2C-52	EC2C-54	EC2C-59
最大取付可能ユニット数	18個 (6点×3列)	30個 (6点×5列)	60個 (6点×10列)
最大取付可能端子台数 (*1)	60P (1列)	120P (60P×2列)	240P (60P×4列)
外観 (質量: 目安値) (*2)	 約15kg	 約20kg	 約30kg
外形寸法 (W×H×D mm)	270×420×180	420×420×200	760×420×220

*1) 標準搭載する端子台はPHOENIX CONTACT社のUT2.5です。その他UT2.5N、UT2.5-PE、USLRG2.5Nも対応可能です。また、Weidmüller社のWDU2.5、SAK2.5、WPE2.5(N)、EK2.5Nも対応可能です。

*2) 質量の目安値は、コントロールユニットを取り付けていない場合の値です。

EC2C形 コントロールボックス/接続箱

□ 主要仕様

機種	EC2C形 コントロールボックス
防爆性能	⊕ II2G Ex de IIC T6 Gb ⊕ II2D Ex tb IIIc T80°C Db IP65
認証番号	TÜV 12ATEX 7189X
設置場所	ゾーン1、ゾーン2、ゾーン21、ゾーン22
標高	2000m以下
保護構造	IP65 (IEC 60529)
容器材質	ステンレス鋼板製 (SUS316L) (*1)
定格絶縁電圧	600V (搭載コントロールユニット及び端子台による) パイロットライト: 500V メータAC入力計: 300V メータDC入力計: 150V
絶縁抵抗	100MΩ以上 (DC500Vメガ)
使用周囲温度	-20°C~+50°C (ただし、氷結しないこと)
使用周囲湿度	45~85%RH (ただし、結露しないこと)

*1) 標準の表面仕上げは生地2B仕上げです。ご希望により研磨や塗装仕上げも対応可能です。

□ 引込器具取付けサイズ、および最大取付け数

EC2C形 コントロールボックス	G3/4	G1	G1 1/4
EC2C-52 A、B面	6	4	3
EC2C-54 A、B面	15	9	7
EC2C-59 A、B面	15×2	9×2	7×2

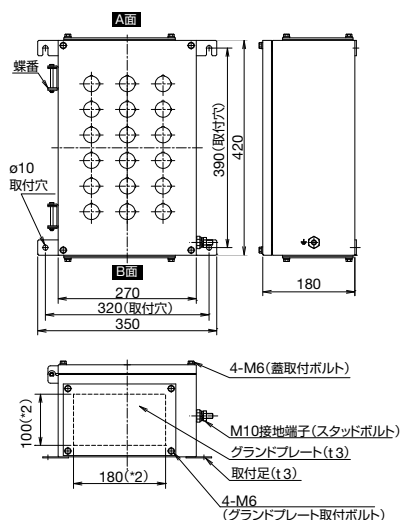
- C面、D面へのグランドプレート設定ならびに引込器具の取付けも可能です。
- ご要望によりNPTねじも対応可能です。

□ 外形寸法図

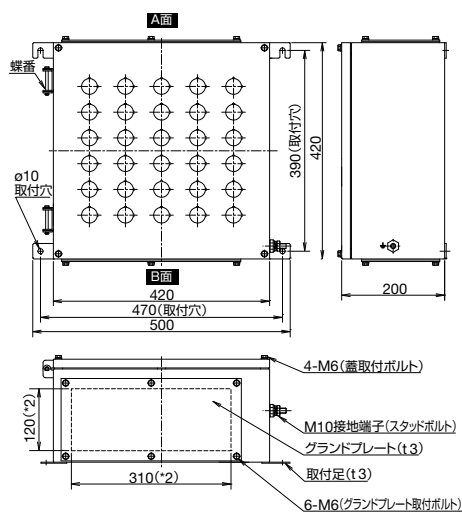
(単位: mm)

コントロールボックス

● EC2C-52-□形



● EC2C-54-□形



防爆機器

バリア
検出機器

絶縁バリア

コントロール
ボックス

表示器
ボックス

グリッド
スイッチ

接続箱

LED照明

防爆ネット
ワークカメラ

コントロール
ユニット

端子台

配線引込器具

コンビネーション
スタータ

配線用遮断器

内圧防爆構造

EC2B

EC1A

EC2A

EC2C

ECG

ECP

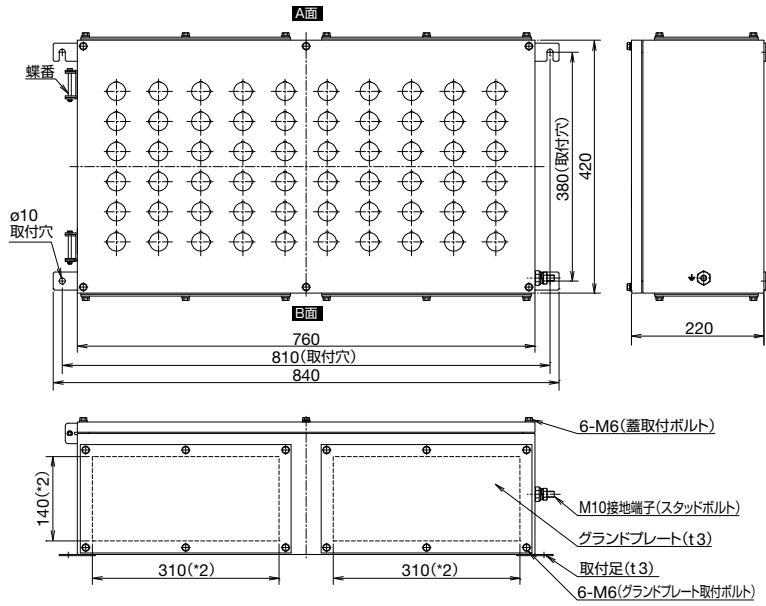
EC2C 形 コントロールボックス/接続箱

(単位 : mm)

□ 外形寸法図

コントロールボックス

- EC2C-59-□形



*2) ボックス引込部開口寸法

防爆機器

バリア
検出機器

絶縁バリア

コントロール
ボックス

表示器
ボックス

グリップ
スイッチ

接続箱

LED照明

防爆ネット
ワークカメラ

コントロール
ユニット

端子台

配線引込器具

コンビネーション
スタータ

配線用遮断器

内圧防爆構造

EC2B

EC1A

EC2A

EC2C

ECC

ECP



防爆機器

バリア
検出機器

絶縁バリア

コントロール
ボックス

表示器
ボックス

グリッ
スイッチ

接続箱

LED照明

防爆ネット
ワークカメラ

コントロール
ユニット

端子台

配線引込器具

コンビネーション
スタータ

配線用遮断器

内圧防爆構造

EC2B

EC1A

EC2A

EC2C

ECG

ECP

ご注文・ご使用に際してのご承諾事項

平素は弊社販売の製品をご愛顧いただき誠にありがとうございます。

弊社発行のカタログ・仕様書等（以下「カタログ類」と総称します）に記載された製品をご注文いただく際、下記ご承諾事項に記載の条件等を適用いたします。これらの内容をご確認・ご承諾のうえご注文ください。

1. カタログ類の記載内容についての注意事項

- (1) 本カタログに記載の弊社製品の定格値、性能値、仕様値は、単独検査における各条件のもとで得られた値であり、複合条件のもとで得られる値を保証するものではありません。また、使用環境、使用条件によって耐久性が異なります。
- (2) カタログ類に記載の参考データ、参考値はご参考用ですので、その範囲で常に正常に動作することを保証するものではありません。
- (3) カタログ類に記載の弊社製品の仕様・外観および付属品は、改善またはその他の事由により、予告なしに変更や販売の中止をすることがあります。
- (4) カタログ類の記載内容は予告なしに変更することがあります。

2. 用途についての注意事項

- (1) 弊社製品を他の製品と組み合わせて使用される場合、適合すべき法規・規制または規格をご確認ください。また、お客様が使用されるシステム、機械、装置等への弊社製品の適合性は、実使用条件にてお客様ご自身でご確認ください。弊社は、弊社製品との適合性について責任を一切負いません。
- (2) カタログ類に記載の利用事例、アプリケーション事例はご参考用ですので、ご採用に際しては機器・装置等の性能や安全性をご確認のうえ、ご使用ください。また、これらの事例について、弊社製品を使用する権利をお客様に許諾するものではなく、知的財産権を保有することや第三者の知的財産権を侵害しないことを弊社が保証するものではありません。
- (3) 弊社製品をご使用の際には、次に掲げる事項に十分注意して実施してください。
 - ① 定格および性能に対し余裕のある弊社製品の利用
 - ② 弊社製品が故障しても他に危険や損害を生じさせない冗長設計、誤動作防止設計などの安全設計
 - ③ お客様のシステム、機械、装置等に使用される弊社製品が、仕様どおりの性能、機能を発揮できるように、配電、設置されていること
- (4) 性能が劣化した状態で弊社製品を引き続き使用されますと、絶縁劣化等により異常発熱、発煙、発火等のおそれがあります。弊社製品、およびそれを使用したシステム、機械、装置等の定期的な保守を行ってください。
- (5) 弊社製品は、一般工業製品向けの汎用品として開発、製造された製品です。次に掲げる用途での使用は意図しておらず、お客様がこれらの用途で弊社製品を使用した場合、お客様と弊社との間で別途の合意がない限り、弊社は弊社製品について一切保証いたしません。
 - ① 原子力制御設備、輸送設備（鉄道・航空・船舶・車両・乗用機器など）、宇宙設備、昇降設備、医療機器、安全装置、その他生命・身体に危険を及ぼす可能性のある設備・機器など高度な安全性が要求される用途での使用
 - ② ガス・水道・電気等の供給システム、24時間連続運転システム、決済システムなど高度な信頼性が要求される用途での使用
 - ③ 屋外での設備、化学的汚染または電磁的な影響を受ける可能性のある環境での用途など、カタログ類に記載された仕様や条件・環境の範囲を逸脱して取り扱われる、または使用される可能性のある用途での使用なお、お客様が上記の用途での使用を望まれる場合には、必ず弊社の問合せ窓口までご相談をお願いいたします。

3. 検査

ご購入いただきました弊社製品につきましては、遅滞なく検査を行っていただくとともに、検査前または検査中の取り扱いにつきましては、管理保全に十分にご留意ください。

4. 保証内容

(1) 保証期間

弊社製品の保証期間は、ご購入後またはご指定の場所に納入後1年間といたします。ただし、カタログ類に別途の記載がある場合やお客様と弊社との間で別途の合意がある場合は、この限りではありません。

(2) 保証範囲

上記保証期間中に弊社側の責により弊社製品に故障が生じた場合は、その製品の交換または修理を、その製品のご購入場所・納入場所、または弊社サービス拠点において無償で実施いたします。ただし、故障の原因が次に該当する場合は、この保証の対象範囲から除外いたします。

- ① カタログ類に記載されている条件・環境の範囲を逸脱した取り扱いまたは使用による場合
- ② 弊社製品以外の原因の場合
- ③ 弊社以外による改造または修理による場合
- ④ 弊社以外の者によるソフトウェアプログラムによる場合
- ⑤ 弊社製品本来の使い方以外の使用による場合
- ⑥ 取扱説明書、カタログ類の記載に従って、保守部品の交換、アクセサリ類の取り付けなどが正しくされていなかったことによる場合
- ⑦ 弊社からの出荷当時の科学・技術の水準では予見できなかった場合
- ⑧ その他弊社側の責ではない原因による場合（天災、災害など不可抗力による場合を含む）

なお、ここでの保証は、弊社製品単体の保証を意味するもので、弊社製品の故障により誘発される損害は保証の対象から除かれるものとします。

5. 責任の制限

本ご承諾事項に記載の保証が弊社製品に関する保証のすべてであり、また、弊社は、弊社製品に起因して生じた特別損害、間接損害、付随的損害、または消極損害に関して、一切の責任を負いません。

6. サービス範囲

弊社製品の価格には、技術者派遣等のサービス費用は含んでおりませんので、次の場合は別途費用が必要となります。

- (1) 取付調整指導および試運転立ち合い（アプリケーション用ソフトの作成、動作試験等を含む）
- (2) 保守点検、調整および修理
- (3) 技術指導および技術教育
- (4) お客様のご指定による製品試験または検査

7. 輸出管理

弊社製品または技術資料を輸出または非居住者に提供する場合は、安全保障貿易管理に関する日本および関係各国の法令・規制に従ってください。

以上の内容は、日本国内での取引および使用を前提とするものです。日本以外での取引及びご使用に関しては弊社の問合せ窓口までご相談をお願いいたします。また、海外のみで販売している弊社製品に関する保証は日本国内では一切行いません。

IDEC株式会社

〒532-0004 大阪市淀川区西宮原2-6-64

 jp.idec.com



お問合せはこちらから

- ・本カタログ中に記載されている社名及び商品名はそれぞれ各社が商標または登録商標として使用している場合があります。
- ・仕様、その他記載内容は予告なしに変更する場合があります。

IDEC