

グリップスイッチ

HE2G-X形



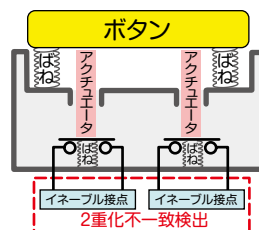
爆発性ガス雰囲気での防爆安全と機械安全を実現。

爆発性ガス雰囲気内での安全システムの構築に最適。
安全を追求した2重化構造。
長時間の操作でも疲れにくい軽荷重タイプ。

- 規格認証製品の詳細は弊社ホームページをご覧ください。
- HE2G-X形にはIEC/EN60947-5-8認証製品のHE2B形イネーブルスイッチ（3ポジションスイッチ）を内蔵しています。

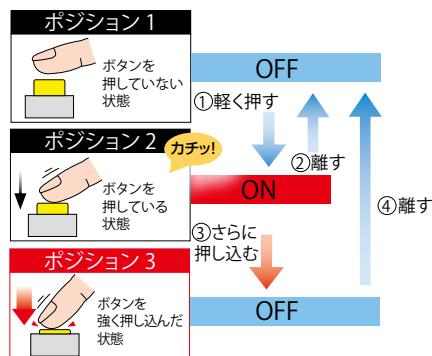
安全を追求した2重化構造

ボタン操作によりイネーブル接点をON/OFFさせるアクチュエータは、IDEC独自の機能により2重化されています。安全リレーモジュールやセーフティコントローラとの組み合わせによる2接点の不一致が検出でき、PLe（カテゴリ4）に対応可能です。

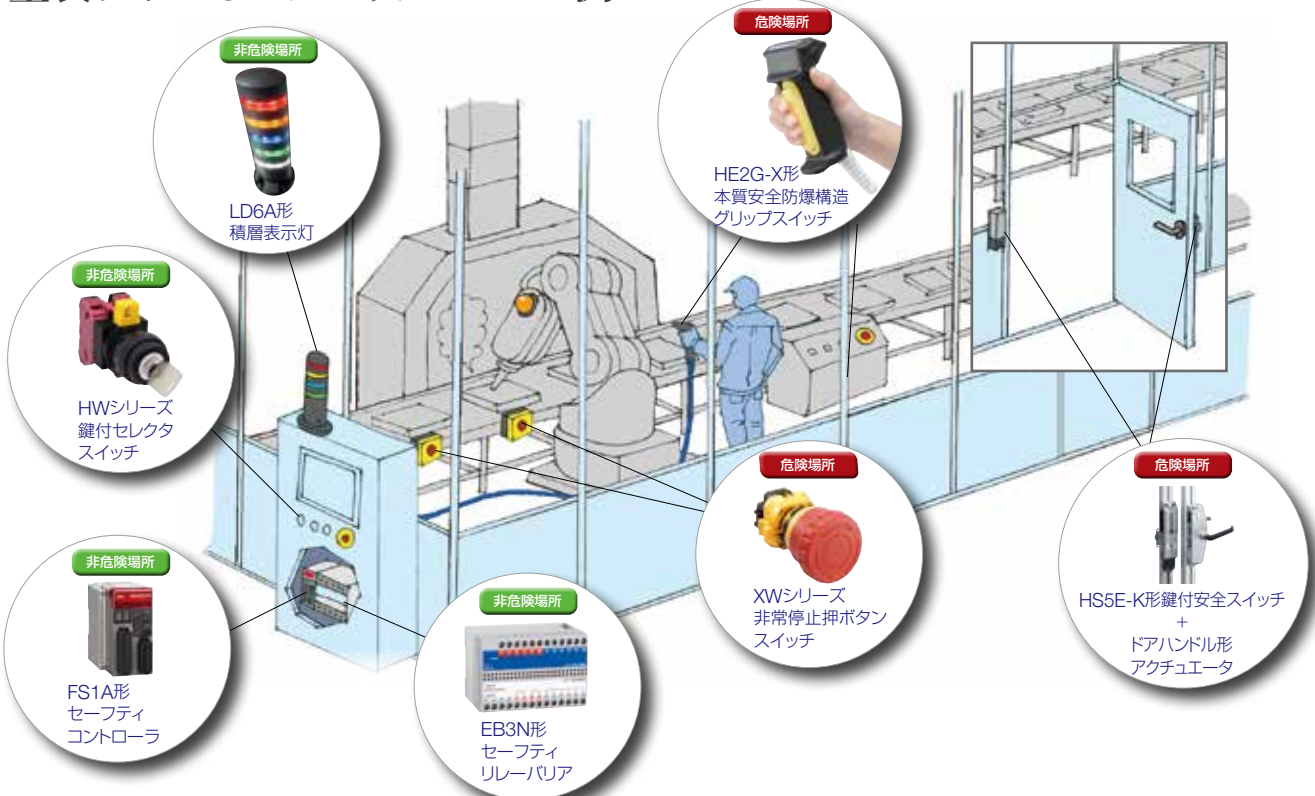


3ポジションを実感できるクリック感

軽快で明確なクリック感で3ポジションをしっかり確認でき、ポジション1(OFF)からポジション2(ON)への移行が容易にわかります。



塗装ラインでのアプリケーション例



塗装工場など爆発性雰囲気内のメンテナンス作業が可能。 作業者の安全を守ります。

爆発性ガス雰囲気内での安全システムの構築に最適

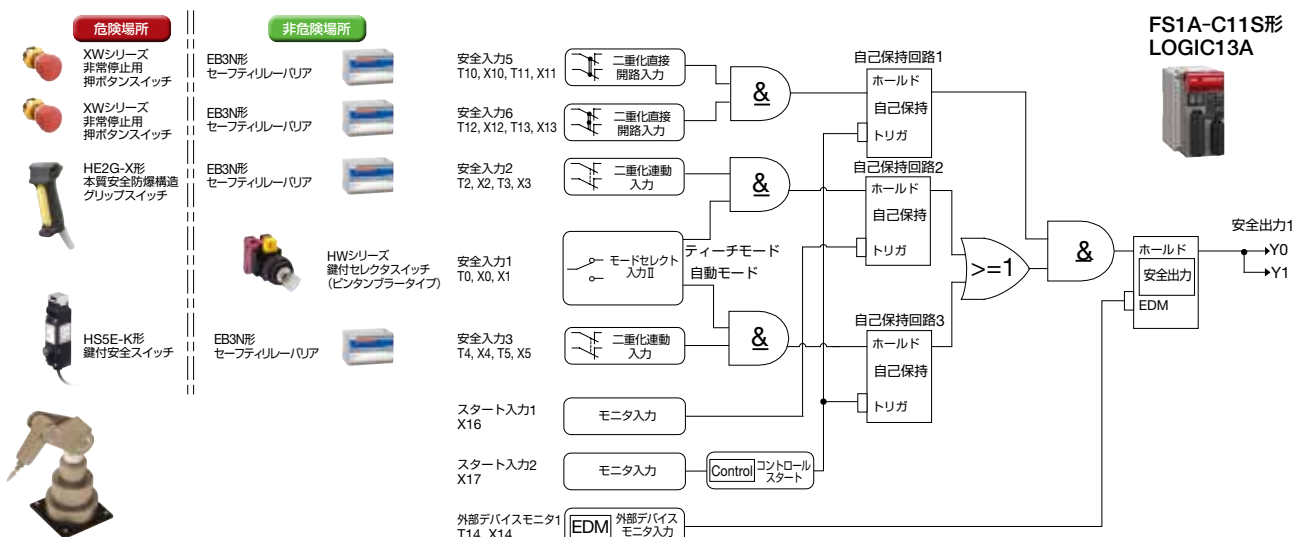
セーフティリレーバリアと接続することにより、爆発性雰囲気での使用が可能。また、安全リレーモジュール、セーフティコントローラなどの安全制御機器と組み合わせて、安全システム（防爆安全と機械安全が確保されたシステム）を構築できます。



セーフティコントローラ(FS1A形)を使ったロジック回路

ホステッジコントロール（ロボット一台）のロジック図例

鍵付セクタスイッチをティーチモードにして鍵を抜き、その鍵でHS5E-K形のロックを解除し鍵を抜き、ドアを開けて柵内へ。グリップスイッチを握れば、ロボットは動作可能状態になる。



バリア
検出機器

絶縁バリア

コントロール
ボックス

表示器

グリップ
スイッチ

接続箱
ボックス

LED照明

防爆ネット
ワークカメラ

コントロール
ユニット

端子台

配線引込器具

コンビネーション
スタータ

配線用遮断器

内圧防爆構造

HE2G-X

HE2G-X形 グリップスイッチ

爆発性ガス雰囲気でのメンテナンス作業者の安全を確保。

防爆性能 Ex id IIC T6

防爆機器



バリア
検出機器

絶縁バリア

コントロール
ボックス

表示器
ボックス

グリップ
スイッチ

接続箱

LED照明

防爆ネット
ワークカメラ

コントロール
ユニット

端子台

配線引込器具

コンビネーション
スタータ

配線用遮断器

内圧防爆構造

HE2G-X

□ 種類 [形番]

販売単位：1個

接点構成		ゴムカバー材質/色	配線方式	形番 (ご注文形番)
3ポジションスイッチ	モニタスイッチ			
2接点	あり (1NC)	シリコンゴム/黄 (*1)	内部コネクタ	HE2G-X21SC
		NBR/PVCポリブレンド/グレー (*2)		HE2G-X21SC-1N

*1) シリコンゴム：一般工場環境にお使いいただけます。特に低温環境でも硬くなりにくく、使用温度範囲が広い場合に適しています。

*2) NBR/PVCポリブレンド：耐油性に優れており機械油がかかる場合、または塗装関連の機械などシリコンゴムを嫌う環境に適しています。

● 上記以外の組み合わせについてはお問い合わせください。

□ 一般仕様

適用規格	安全規格	IEC60947-5-1、EN60947-5-1 (TUV認証)、JIS C8201-5-1、IEC/EN60947-5-8 (TUV認証)、UL508 (ULレコグニション認証)、CSA C22.2 No.14 (c-ULレコグニション認証)、GS-ET-22 (TUV認証)、GB14048.5 (CCC認証)
	防爆規格	工場電気設備防爆指針 (国際規格に整合した技術指針) 2008
用途規格	安全規格	ISO12100-1、-2/EN12100-1、-2、IEC60204-1/EN60204-1、ISO11161/prEN11161、ISO10218/EN775、ANSI/RIA R15.06、ANSI B11.19
標準使用状態		相対湿度：45～85%RH (ただし、結露しないこと) 保存周囲温度：-40～+80°C (ただし、氷結しないこと)
接触抵抗		50mΩ以下 (初期値)
絶縁抵抗		充電部分と非充電金属部間：100MΩ以上 (DC500Vメガにて) 異極充電部間：100MΩ以上 (DC500Vメガにて)
開閉頻度		1,200回/時
機械的耐久性		ポジション1⇒2⇒1：100万回以上 ポジション1⇒2⇒3⇒1：10万回以上
電氣的耐久性		10万回以上
耐衝撃		誤動作：150m/s ² 耐久：1,000m/s ²
耐振動		誤動作：5～55Hz、片振幅：0.5mm 耐久：16.7Hz、片振幅：1.5mm
適合ケーブル		外径：φ4.5～10mm
コンジットサイズ		M16 (コネクタ付属)
端子引張強度		20N以上
保護構造		IP67/IP66 (IEC 60529)
直接開路動作力		60N以上 (モニタスイッチのみ)
操作部強度		500N以上 (グリップスイッチのボタン全面押し)
落下		1.0m 1回 (IEC60068-2-32準拠)
質量 (約)		160g

□ 防爆性能

防爆性能	Ex ib IIC T6
本安回路許容電圧 (Ui)	16.2V
本安回路許容電流 (Ii)	500mA
本安回路許容電力 (Pi)	2,025mW
内部インダクタンス (Ci)	無視できる値
内部キャパシタンス (Li)	無視できる値
使用周囲温度	-20～+60°C (ただし、氷結しないこと)
耐電圧	AC500V 1mA
適合電線サイズ	0.5～0.86mm ² (AWG18～20)
保護構造	IP20 工場電気設備防爆指針 (国際規格に整合した技術指針) 2008

□ TIIS同一型式検定合格品 (防爆性能Ex ib II CT6)

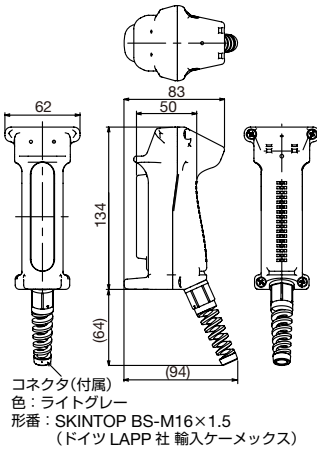
製品形番	型式検定合格番号	検定合格型式
HE2G-X21SC	第TC20096号	HE2G-X222SC
HE2G-X21SC-1N		

TIIS：(公) 産業安全技術協会

Technology Institution of Industrial Safety

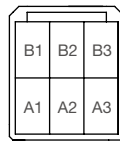
- 上記製品形番は、検定合格型式の同一型式の範囲内ですので、型式検定合格品としての使用が可能です。
- 粉じん防爆構造の検定は取得していません。

□ 外形寸法図 (単位: mm)



□ 端子配列図

内部コネクタピンNo.

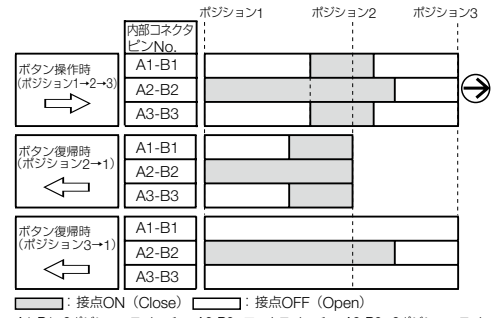


接続方法

ケーブル側適合内部コネクタ:
タイコ エレクトロニクス アンプ社
製D-1200Dシリーズ
● リセ・ハウジング: 1-1827864-3
● リセ・コンタクト (適合手動工具):
1827589-2: AWG18~22
(1762625-1)

- コネクタはお客様にてご用意ください。

□ 動作特性



■: 接点ON (Close) □: 接点OFF (Open)

A1-B1: 3ポジションスイッチ A2-B2: モニタスイッチ A3-B3: 3ポジションスイッチ

イネーブル装置の出力は、A1-B1、A3-B3端子の接点をご利用ください。

動作特性図はボタン中央操作時の特性を表します。ボタン端部を操作しますと、一方の3ポジションスイッチの押込みによるOFFのタイミングが遅れることがあります。

使用上のご注意

1. 本製品の分解、修理、改造を行わないでください。製品の安全性を損なう原因となります。
2. 配置、配管、運転、操作、保守、点検の作業は防爆構造、機械安全、電気設備の施行、関連法規など原理および機能の知識、並びに技能を持った方が実施してください。爆発、引火、感電、けがの恐れがあります。
3. 取付け、取外し、配線作業および保守・点検は、必ず電源を切って行ってください。感電および火災の危険があります。

□ 防爆安全上のご注意

1. 本製品は当社製EB3N形セーフティリレーバリア (別売) などの型式検定に合格した、以下の条件に合致したものに接続して使用してください。
 - 1) 安全保持定格

本安回路最大電圧 (Uo)	16.2V 以下
本安回路最大電流 (Io)	500mA 以下
本安回路最大電力 (Po)	2,025mW 以下
 - 2) 性能区分および電気のグループ

性能区分 ia, ib
電気機器グループ IIC
 - 3) 本安回路許容インダクタンス (Lo) および本安回路許容キャパシタンス (Co) と本安回路外部配線のインダクタンス (Lw) およびキャパシタンス (Cw) との関係

本安回路許容インダクタンス (Lo) ≥ 本安回路外部配線のインダクタンス (Lw)
本安回路許容キャパシタンス (Co) ≥ 本安回路外部配線のキャパシタンス (Cw)
2. 入力配線は遮蔽ケーブルをご使用ください。シールドは、制御盤などの接地端子へ接続してください。異なる本安回路間には接地された遮蔽などにより分離し、それぞれ独立系統としてください。
3. 本製品は、電磁誘導または静電誘導により、本安回路の本質安全防爆性能を損なうような電流および電圧が、当該本安回路に誘起されないように配置してください。また、一般回路と混在しないようにしてください。
4. 接続するセーフティリレーバリアの取扱説明書にて、爆発性雰囲気での使用方法や接続方法などを充分ご確認の上、ご使用ください。
5. 爆発性雰囲気での使用方法の詳細はEB3N形セーフティリレーバリアの取扱説明書もしくはユーザーズマニュアルにてご確認ください。ユーザーズマニュアルは当社のホームページからダウンロードできます。

□ 機械安全上のご注意

1. 本製品を制御システムの安全関連部にご使用の場合は、実際の機械・設備における使用用途に応じた各国、地域の安全規格、規則を参照し、正しくご使用ください。またご使用の前にはリスクアセスメントを行ってください。
2. テープ、ひもなどによってポジション2状態に保持することによる安全機能の無効化は絶対にしないでください。製品本来の機能を失い、非常に危険です。
3. 安全性の高いシステムのイネーブルスイッチとしてご使用いただくため、3ポジションスイッチの2接点は不一致検出回路 (安全リレーモジュールなど) に入力してご使用ください。(ISO13849-1/EN954-1)
4. 3ポジションスイッチの2つのイネーブル接点が各々独立して動作する構造としているため、ボタン端部を操作すると、2つのイネーブル接点の動作に時間的なずれが生じる場合があります。
5. グリップスイッチは、ロボットのティーチングのような危険区域でマニュアル操作する際に、手で操作している場合のみ機械の作動を許可するスイッチです。ポジション2でのみ機械が作動するシステムとしてください。
6. ボタン押込みによるON⇒OFFの高操作荷重に対して、ご使用状態にて十分なリスクアセスメントを行ってください。また、過度な衝撃を加えないでください。

ご注文・ご使用に際してのご承諾事項

平素は弊社販売の製品をご愛顧いただき誠にありがとうございます。

弊社発行のカタログ・仕様書等（以下「カタログ類」と総称します）に記載された製品をご注文いただく際、下記ご承諾事項に記載の条件等を適用いたします。これらの内容をご確認・ご承諾のうえご注文ください。

1. カタログ類の記載内容についての注意事項

- (1) 本カタログに記載の弊社製品の定格値、性能値、仕様値は、単独検査における各条件のもとで得られた値であり、複合条件のもとで得られる値を保証するものではありません。
また、使用環境、使用条件によって耐久性が異なります。
- (2) カタログ類に記載の参考データ、参考値はご参考用ですので、その範囲で常に正常に動作することを保証するものではありません。
- (3) カタログ類に記載の弊社製品の仕様・外観および付属品は、改善またはその他の事由により、予告なしに変更や販売の中止をすることがあります。
- (4) カタログ類の記載内容は予告なしに変更することがあります。

2. 用途についての注意事項

- (1) 弊社製品を他の製品と組み合わせて使用される場合、適合すべき法規・規制または規格をご確認ください。
また、お客様が使用されるシステム、機械、装置等への弊社製品の適合性は、実使用条件にてお客様ご自身でご確認ください。弊社は、弊社製品との適合性について責任を一切負いません。
- (2) カタログ類に記載の利用事例、アプリケーション事例はご参考用ですので、ご採用に際しては機器・装置等の性能や安全性をご確認のうえ、ご使用ください。また、これらの事例について、弊社製品を使用する権利をお客様に許諾するものではなく、知的財産権を保有することや第三者の知的財産権を侵害しないことを弊社が保証するものではありません。
- (3) 弊社製品をご使用の際には、次に掲げる事項に十分注意して実施してください。
 - ① 定格および性能に対し余裕のある弊社製品の利用
 - ② 弊社製品が故障しても他に危険や損害を生じさせない冗長設計、誤動作防止設計などの安全設計
 - ③ お客様のシステム、機械、装置等に使用される弊社製品が、仕様どおりの性能、機能を発揮できるように、配電、設置されていること
- (4) 性能が劣化した状態で弊社製品を引き続き使用されますと、絶縁劣化等により異常発熱、発煙、発火等のおそれがあります。弊社製品、およびそれを使用したシステム、機械、装置等の定期的な保守を行ってください。
- (5) 弊社製品は、一般工業製品向けの汎用品として開発、製造された製品です。次に掲げる用途での使用は意図しておらず、お客様がこれらの用途で弊社製品を使用した場合、お客様と弊社との間で別途の合意がない限り、弊社は弊社製品について一切保証いたしません。
 - ① 原子力制御設備、輸送設備（鉄道・航空・船舶・車両・乗用機器など）、宇宙設備、昇降設備、医療機器、安全装置、その他生命・身体に危険を及ぼす可能性のある設備・機器など高度な安全性が要求される用途での使用
 - ② ガス・水道・電気等の供給システム、24時間連続運転システム、決済システムなど高度な信頼性が要求される用途での使用
 - ③ 屋外での設備、化学的汚染または電磁的な影響を受ける可能性のある環境での用途など、カタログ類に記載された仕様や条件・環境の範囲を逸脱して取り扱われる、または使用される可能性のある用途での使用なお、お客様が上記の用途での使用を望まれる場合には、必ず弊社の問合せ窓口までご相談をお願いいたします。

3. 検査

ご購入いただきました弊社製品につきましては、遅滞なく検査を行っていただくとともに、検査前または検査中の取り扱いにつきましては、管理保全に十分にご留意ください。

4. 保証内容

(1) 保証期間

弊社製品の保証期間は、ご購入後またはご指定の場所に納入後1年間といたします。ただし、カタログ類に別途の記載がある場合やお客様と弊社との間で別途の合意がある場合は、この限りではありません。

(2) 保証範囲

上記保証期間中に弊社側の責により弊社製品に故障が生じた場合は、その製品の交換または修理を、その製品のご購入場所・納入場所、または弊社サービス拠点において無償で実施いたします。ただし、故障の原因が次に該当する場合は、この保証の対象範囲から除外いたします。

- ① カタログ類に記載されている条件・環境の範囲を逸脱した取り扱いまたは使用による場合
- ② 弊社製品以外の原因の場合
- ③ 弊社以外による改造または修理による場合
- ④ 弊社以外の者によるソフトウェアプログラムによる場合
- ⑤ 弊社製品本来の使い方以外の使用による場合
- ⑥ 取扱説明書、カタログ類の記載に従って、保守部品の交換、アクセサリ類の取り付けなどが正しくされていなかったことによる場合
- ⑦ 弊社からの出荷当時の科学・技術の水準では予見できなかった場合
- ⑧ その他弊社側の責ではない原因による場合（天災、災害など不可抗力による場合を含む）

なお、ここでの保証は、弊社製品単体の保証を意味するもので、弊社製品の故障により誘発される損害は保証の対象から除かれるものとします。

5. 責任の制限

本ご承諾事項に記載の保証が弊社製品に関する保証のすべてであり、また、弊社は、弊社製品に起因して生じた特別損害、間接損害、付随的損害、または消極損害に関して、一切の責任を負いません。

6. サービス範囲

弊社製品の価格には、技術者派遣等のサービス費用は含んでおりませんので、次の場合は別途費用が必要となります。

- (1) 取付調整指導および試運転立ち合い（アプリケーション用ソフトの作成、動作試験等を含む）
- (2) 保守点検、調整および修理
- (3) 技術指導および技術教育
- (4) お客様のご指定による製品試験または検査

7. 輸出管理

弊社製品または技術資料を輸出または非居住者に提供する場合は、安全保障貿易管理に関する日本および関係各国の法令・規制に従ってください。

以上の内容は、日本国内での取引および使用を前提とするものです。日本以外での取引及びご使用に関しては弊社の問合せ窓口までご相談をお願いいたします。また、海外のみで販売している弊社製品に関する保証は日本国内では一切行いません。

IDEC株式会社

〒532-0004 大阪市淀川区西宮原2-6-64

 jp.idec.com



お問合せはこちらから

- ・本カタログ中に記載されている社名及び商品名はそれぞれ各社が商標または登録商標として使用している場合があります。
- ・仕様、その他記載内容は予告なしに変更する場合があります。

IDEC