

防爆形 有線/無線LAN固定ズームカメラ
(耐压防爆構造)

PSM-03形

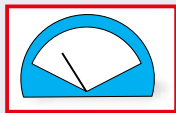


爆発性ガスが存在する石油化学プラント等の危険場所で使用可能

通信を無線化(無線LAN IEEE802.11b/g/n 準拠)
遠隔操作でズーム可能(光学ズーム32倍 定点監視)



● 規格認証製品の詳細は弊社ホームページをご覧ください。



計器類

光学ズーム32倍
画素数約200万



デイ&ナイト機能
夜間撮影可

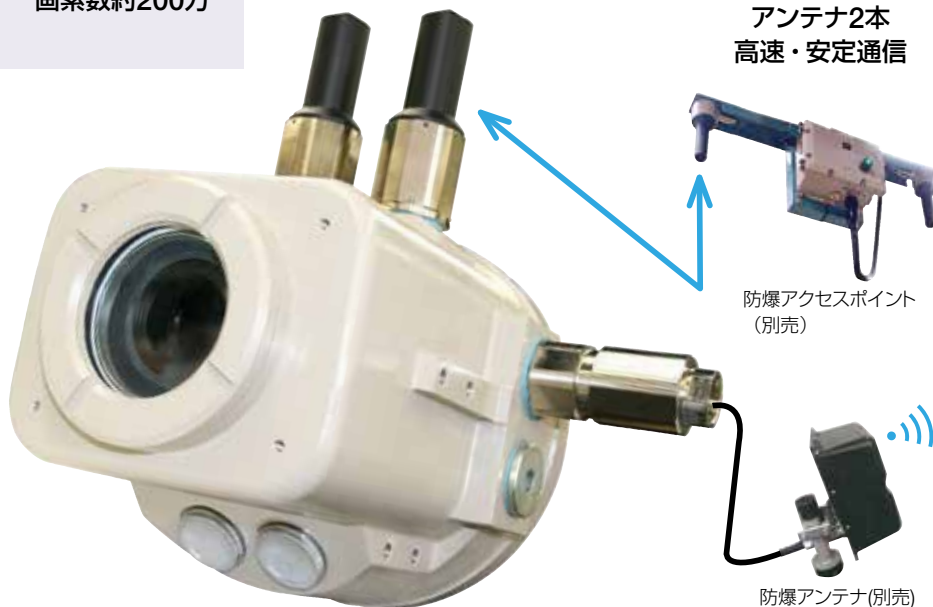


PC



スマートフォン

PCやスマートフォンでも
映像確認



アンテナ2本
高速・安定通信

防爆アクセスポイント
(別売)

防爆アンテナ(別売)

外付けアンテナ
長距離通信

Power of Ethernet
接続にも対応

PoE

防爆性能

アンテナ無し(有線LAN) Ex d IIB+H₂ T4
アンテナ付(無線LAN) Ex de IIB+H₂ T4

有線/無線接続に対応

用途に応じてPoE接続か無線LAN接続のいずれかの機種を選択可能

通信線工事不要

高速802.11n MIMO通信で障害物が多い環境でも安定通信可能

レイアウトフリー

無線LAN接続機種は、防爆コンセントなどからの電源入力のみでカメラを動作させることができます。

設置・運用が容易

本体重量8kgのため、仮設用途などで設置前に手軽に持ち運びできます。

保護構造: IP65
危険場所エリア: Zone1、2

防爆機器

バリア
検出機器

絶縁バリア

コントロール
ボックス

表示器
ボックス

グリップ
スイッチ

接続箱

LED照明

防爆ネット
ワークカメラ

コントロール
ユニット

端子台

配線引込器具

コンビネーション
スター

配線用遮断器

内圧防爆構造

PSM-03

BBK24M-T

PSM-03形 防爆形 有線/無線LAN固定ズームカメラ(耐压防爆構造)

防爆性能	Ex d IIB+H ₂ T4 アンテナ無し (有線LAN)
	Ex de IIB+H ₂ T4 アンテナ付 (無線LAN)

□ 仕様

形式	PSM-03H2 (有線LAN)	PSM-03H2A (無線LAN)		
防爆性能	Ex d IIB+H ₂ T4	Ex de IIB+H ₂ T4		
一般仕様	定格電圧	無線LAN非搭載時はPoE (IEEE802.3af Class3)	AC100V	
	消費電力	無線LAN非搭載時は10W (IEEE802.3af Class3)	30W (AC入力時)	
	使用周囲温度	0 ~ + 40°C (ただし、氷結しないこと)		
	使用周囲湿度	45~85%RH (ただし、結露しないこと)		
	保護構造	IP65 (IEC 60529)		
	外形寸法	φ205mm×D240mm (アンテナ、引込器具除く)		
	質量 (約)	8kg		
	撮像素子	プログレッシブスキャン CMOS 1/2.8型		
	画素数	約230万画素		
	カメラ仕様	解像度	60fps at 1920×1080 30fps at 640×480 (VGA)	
最低被写体照度		カラー : 0.05 lx (1/30sec, F1.6) 白黒 : 0.005 lx (1/30sec, F1.6)		
画像圧縮方式		H.265、H.264、MJPEG		
ズーム		光学ズーム32倍		
最大水平画角		水平61.8°		
フォーカス範囲		1.5m~∞		
通信仕様		無線LAN対応規格	IEEE802.11b/g/n 無線LAN非搭載時は10/100BaseT (RJ45)	
		データ転送速度	最大300Mbps (802.11n 2×2MIMO HT40時)	
	アンテナ取付本数	2本以下		
	アンテナ利得	2dbi以下		
	通信距離	30~50m (現場環境およびアンテナとの組み合わせ)		
	セキュリティ	IPアドレスフィルタリング : HTTPSエンクリプション		
通信プロトコル	TCP、UDP、HTTP、HTTPS、DHCP他			

*1) 搭載カメラ : ハンファテックウィン社 XNZ6320

□ アクセサリ

- 取付け金具 (オプション)

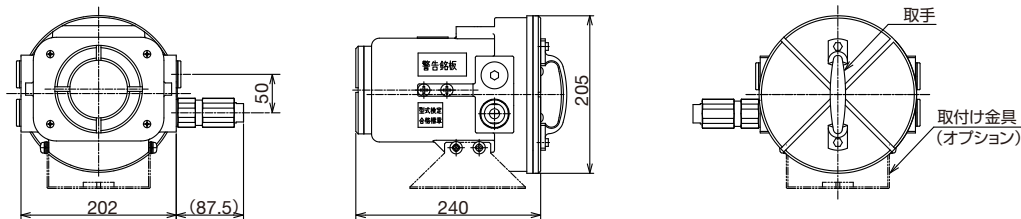


取付けイメージ

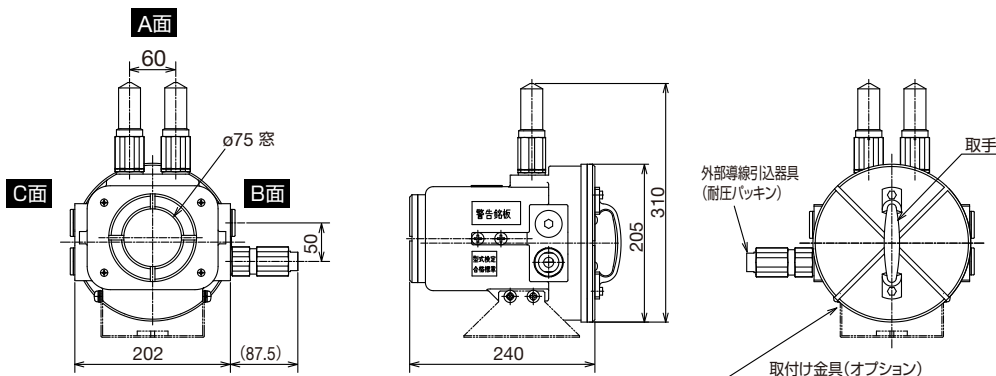
□ 外形寸法図

(単位 : mm)

PSM-03H2 (有線LAN)

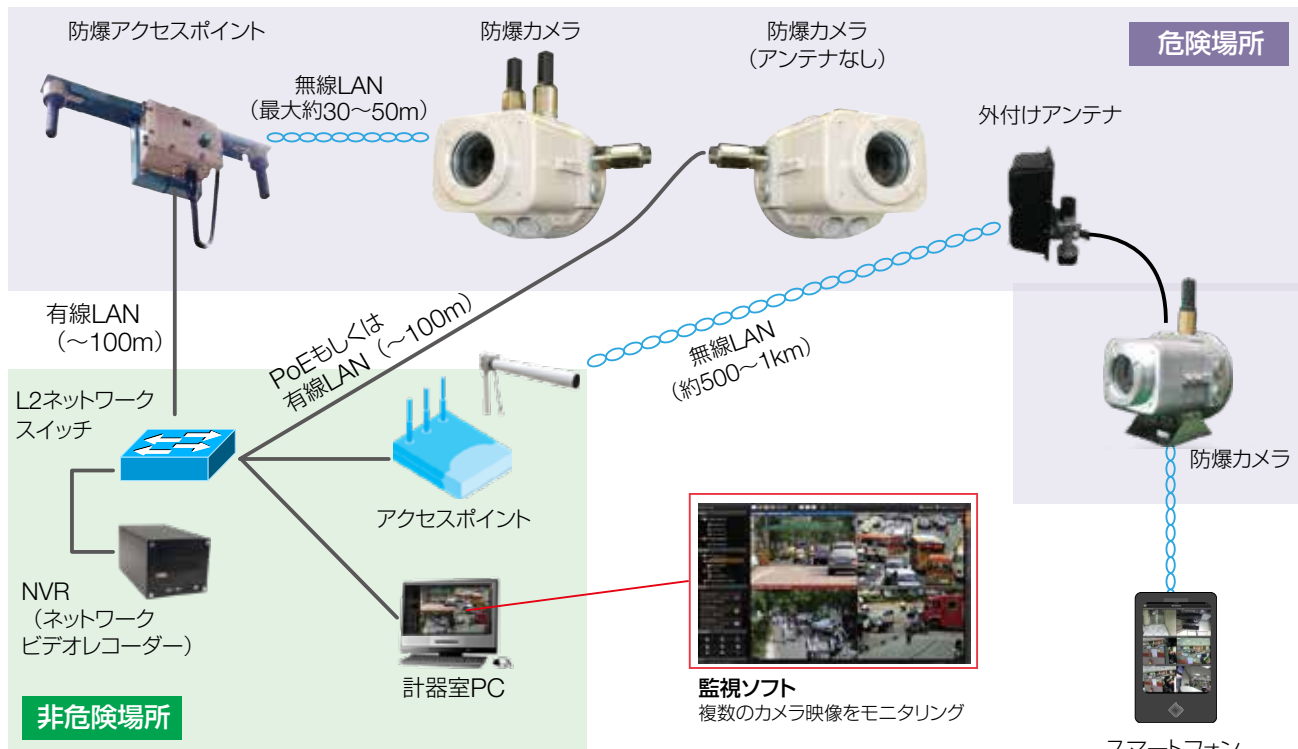


PSM-03H2A (無線LAN)



- A面・B面・C面へアンテナおよび外線引込器具の取り付けが可能です。
- PoE配線時には本体アンテナの取り外しも可能。

□ 現場から監視室までの製品構成例



注1) 無線通信距離は周辺環境やアンテナの組合せにより異なります。
注2) 防爆カメラは設置後に通电させてください。

防爆機器

バリア
検出機器

絶縁バリア

コントロール
ボックス

表示器
ボックス
グリップ
スイッチ

接続箱

LED照明

防爆ネット
ワークカメラ

コントロール
ユニット

端子台

配線引込器具

コンビネーション
スタータ

配線用遮断器

内圧防爆構造

PSM-03

BBK24M-T

ご注文・ご使用に際してのご承諾事項

平素は弊社販売の製品をご愛顧いただき誠にありがとうございます。

弊社発行のカタログ・仕様書等（以下「カタログ類」と総称します）に記載された製品をご注文いただく際、下記ご承諾事項に記載の条件等を適用いたします。これらの内容をご確認・ご承諾のうえご注文ください。

1. カタログ類の記載内容についての注意事項

- (1) 本カタログに記載の弊社製品の定格値、性能値、仕様値は、単独検査における各条件のもとで得られた値であり、複合条件のもとで得られる値を保証するものではありません。また、使用環境、使用条件によって耐久性が異なります。
- (2) カタログ類に記載の参考データ、参考値はご参考用ですので、その範囲で常に正常に動作することを保証するものではありません。
- (3) カタログ類に記載の弊社製品の仕様・外観および付属品は、改善またはその他の事由により、予告なしに変更や販売の中止をすることがあります。
- (4) カタログ類の記載内容は予告なしに変更することがあります。

2. 用途についての注意事項

- (1) 弊社製品を他の製品と組み合わせて使用される場合、適合すべき法規・規制または規格をご確認ください。また、お客様が使用されるシステム、機械、装置等への弊社製品の適合性は、実使用条件にてお客様ご自身でご確認ください。弊社は、弊社製品との適合性について責任を一切負いません。
- (2) カタログ類に記載の利用事例、アプリケーション事例はご参考用ですので、ご採用に際しては機器・装置等の性能や安全性をご確認のうえ、ご使用ください。また、これらの事例について、弊社製品を使用する権利をお客様に許諾するものではなく、知的財産権を保有することや第三者の知的財産権を侵害しないことを弊社が保証するものではありません。
- (3) 弊社製品をご使用の際には、次に掲げる事項に十分注意して実施してください。
 - ① 定格および性能に対し余裕のある弊社製品の利用
 - ② 弊社製品が故障しても他に危険や損害を生じさせない冗長設計、誤動作防止設計などの安全設計
 - ③ お客様のシステム、機械、装置等に使用される弊社製品が、仕様どおりの性能、機能を発揮できるように、配電、設置されていること
- (4) 性能が劣化した状態で弊社製品を引き続き使用されますと、絶縁劣化等により異常発熱、発煙、発火等のおそれがあります。弊社製品、およびそれを使用したシステム、機械、装置等の定期的な保守を行ってください。
- (5) 弊社製品は、一般工業製品向けの汎用品として開発、製造された製品です。次に掲げる用途での使用は意図しておらず、お客様がこれらの用途で弊社製品を使用した場合、お客様と弊社との間で別途の合意がない限り、弊社は弊社製品について一切保証いたしません。
 - ① 原子力制御設備、輸送設備（鉄道・航空・船舶・車両・乗用機器など）、宇宙設備、昇降設備、医療機器、安全装置、その他生命・身体に危険を及ぼす可能性のある設備・機器など高度な安全性が要求される用途での使用
 - ② ガス・水道・電気等の供給システム、24時間連続運転システム、決済システムなど高度な信頼性が要求される用途での使用
 - ③ 屋外での設備、化学的汚染または電磁的な影響を受ける可能性のある環境での用途など、カタログ類に記載された仕様や条件・環境の範囲を逸脱して取り扱われる、または使用される可能性のある用途での使用なお、お客様が上記の用途での使用を望まれる場合には、必ず弊社の問合せ窓口までご相談をお願いいたします。

3. 検査

ご購入いただきました弊社製品につきましては、遅滞なく検査を行っていただくとともに、検査前または検査中の取り扱いにつきましては、管理保全に十分にご留意ください。

4. 保証内容

(1) 保証期間

弊社製品の保証期間は、ご購入後またはご指定の場所に納入後1年間といたします。ただし、カタログ類に別途の記載がある場合やお客様と弊社との間で別途の合意がある場合は、この限りではありません。

(2) 保証範囲

上記保証期間中に弊社側の責により弊社製品に故障が生じた場合は、その製品の交換または修理を、その製品のご購入場所・納入場所、または弊社サービス拠点において無償で実施いたします。ただし、故障の原因が次に該当する場合は、この保証の対象範囲から除外いたします。

- ① カタログ類に記載されている条件・環境の範囲を逸脱した取り扱いまたは使用による場合
- ② 弊社製品以外の原因の場合
- ③ 弊社以外による改造または修理による場合
- ④ 弊社以外の者によるソフトウェアプログラムによる場合
- ⑤ 弊社製品本来の使い方以外の使用による場合
- ⑥ 取扱説明書、カタログ類の記載に従って、保守部品の交換、アクセサリ類の取り付けなどが正しくされていなかったことによる場合
- ⑦ 弊社からの出荷当時の科学・技術の水準では予見できなかった場合
- ⑧ その他弊社側の責ではない原因による場合（天災、災害など不可抗力による場合を含む）

なお、ここでの保証は、弊社製品単体の保証を意味するもので、弊社製品の故障により誘発される損害は保証の対象から除かれるものとします。

5. 責任の制限

本ご承諾事項に記載の保証が弊社製品に関する保証のすべてであり、また、弊社は、弊社製品に起因して生じた特別損害、間接損害、付随的損害、または消極損害に関して、一切の責任を負いません。

6. サービス範囲

弊社製品の価格には、技術者派遣等のサービス費用は含んでおりませんので、次の場合は別途費用が必要となります。

- (1) 取付調整指導および試運転立ち合い（アプリケーション用ソフトの作成、動作試験等を含む）
- (2) 保守点検、調整および修理
- (3) 技術指導および技術教育
- (4) お客様のご指定による製品試験または検査

7. 輸出管理

弊社製品または技術資料を輸出または非居住者に提供する場合は、安全保障貿易管理に関する日本および関係各国の法令・規制に従ってください。

以上の内容は、日本国内での取引および使用を前提とするものです。日本以外での取引及びご使用に関しては弊社の問合せ窓口までご相談をお願いいたします。また、海外のみで販売している弊社製品に関する保証は日本国内では一切行いません。

IDEC株式会社

〒532-0004 大阪市淀川区西宮原2-6-64

 jp.idec.com



お問合せはこちらから

- ・本カタログ中に記載されている社名及び商品名はそれぞれ各社が商標または登録商標として使用している場合があります。
- ・仕様、その他記載内容は予告なしに変更する場合があります。

IDEC