

SX5A形AS-Interface機器(ゲートウェイ)

AS-Interface / CC-Link ゲートウェイ


— SX5A-GM1N —

- SX5A-GM1NはCC-LinkとAS-Interface プロトコルを変換するゲートウェイでCC-LinkのスレーブおよびAS-Interfaceのマスタとして機能します。
- AS-Interface Ver.2.1 に対応。
- 保護構造 IP65。
- AS-Interface をCC-Linkに接続可能。
- AS-Interface から電源供給。
- LEDと2桁表示のディスプレイによるエラー診断。
- CC-Link 経由で全てのAS-Interface 機能を操作可能。



□ 種類 [形番・標準価格]

販売単位：1個

名称・外観	形番 (ご注文形番)	標準価格 (税別・円)
SX5A形 AS-Interface / CC-Link ゲートウェイモジュール 	SX5A-GM1N	113,300

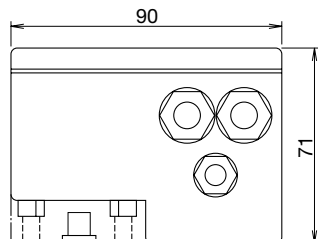
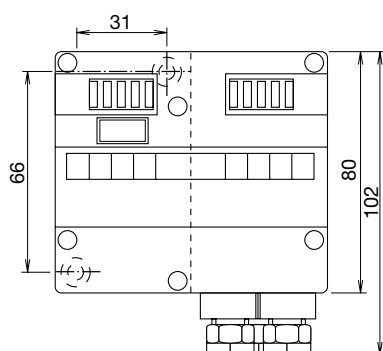
□ 仕様

● AS-Interface / CC-Link ゲートウェイモジュール

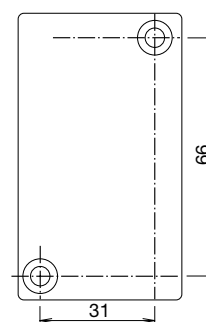
形番		SX5A-GM1N	
一般仕様	定格入力電圧	26.5 ~ 31.6V AS-Interface より	
	定格通電電流	200mA	
	使用周囲温度	0 ~ + 55°C (ただし、氷結しないこと)	
	保存周囲温度	- 25 ~ + 85°C (ただし、氷結しないこと)	
	使用相対湿度	30 ~ 95% RH (ただし、結露しないこと)	
	保護構造	IP65 (IEC 60529)	
	絶縁抵抗	DC500V メガにて 5M Ω以上	
	耐電圧	AC1000V 1min	
	適合電線	AS-Interface 部分	AS-Interface フラットケーブル
		CC-Link 部分	CC-Link 専用ケーブル
質量	約 355g		
外形寸法 (mm)	95W × 102H × 71D		
設置方法	35mm DIN レール/ねじ止め		
通信仕様	AS-Interface 部分	トポロジ	バス形
		1 ネットワークあたりの最大スレーブ接続数	62
		1 ネットワークあたりの最大 I/O 点数	434
		サイクルタイム	10ms (62 スレーブ)
		最大ネットワーク長	100m : (AS-Interface フラットケーブル) (伝送ライン上での電圧降下が 3V 以下)
		ネットワーク内最大通電電流	8A / 1 AS-Interface フラットケーブル
	適用 AS-Interface 使用バージョン	Version 2.1	
	CC-Link 部分	トポロジ	バス型
		最大ネットワーク長	100m (10Mbps)、150m (5Mbps)、200m (2.5Mbps)、600m (625kbps)、1200m (156kbps)
		伝送速度	10Mbps、5Mbps、2.5Mbps、625kbps、156kbps
CC-Link 適用バージョン		Version 1.0	
海外認証	UL / c-UL、CE		

□ 外形寸法図

(単位：mm)



□ 取付穴加工図



SX5A形 AS-Interface 機器ゲートウェイ

使用上のご注意

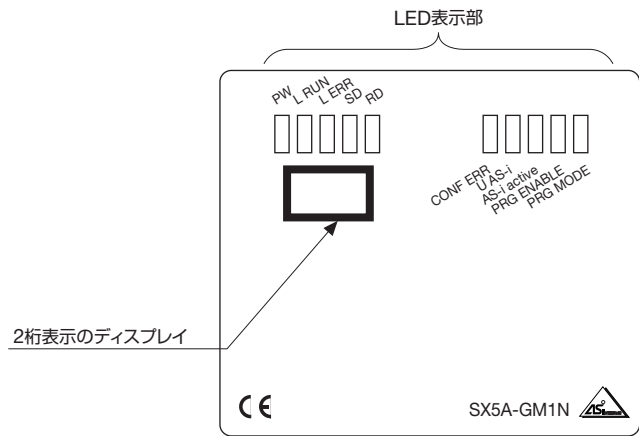
□ 前面部について

● ディスプレイ

SX5A-GM1Nの前面パネルには、LED10個、2桁表示のディスプレイが設置されています。

LEDの機能は以下(表示部)のとおりです。

表示	LED色 (ON時)	機能
PW	緑	マスタに十分な電源が供給されています。
L RUN	緑	CC-Link インターフェース経由で通信がアクティブになっています。
L ERR	緑	CC-Link に通信エラーが発生しています。
SD	緑	CC-Link インターフェースはデータを送信しています。
RD	緑	CC-Link インターフェースはデータを受信しています。
CONF ERR	赤	AS-Interface コンフィギュレーションエラーが発生しています。
U AS-i	緑	AS-Interface ネットワークに十分な電源が供給されています。
AS-i active	緑	通常の稼働状態です。
PRG ENABLE	緑	オートアドレッシング機能が有効です。
PRG MODE	橙	AS-Interface マスタはコンフィギュレーションモードです。



□ 内部接続部について

① CC-Link 接続端子

CC-Link との接続は、内部のねじ式端子台を利用して CC-Link に接続します。接続の際は、筐体のトップカバーのねじを外し、カバーを本体から外します。

1	2	3	4	5
FG	SLD	DG	DA	DB
6	7	8	9	10
FG	SLD	DG	DA	DB

⚠ 終端抵抗

モジュールがラインの先端に取り付けられていない場合、終端抵抗は取り外してください。

② AS-Interface 接続

SX5A-GM1N形は、ベースモジュールを介してAS-Interface ネットワークに接続します。

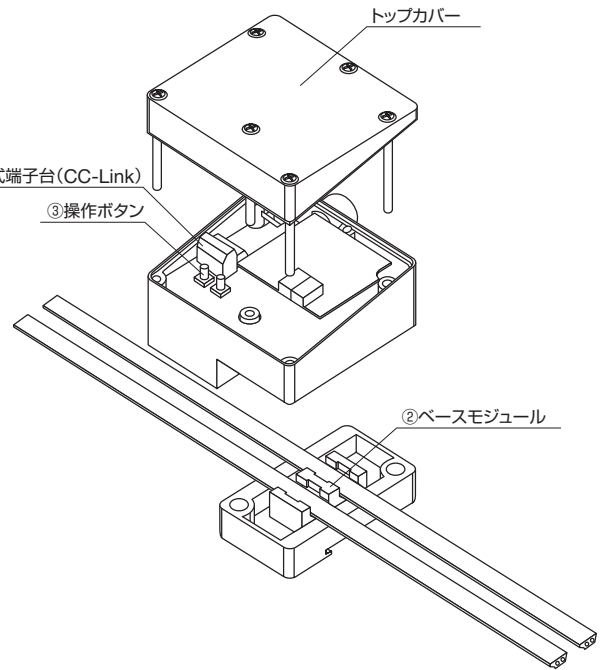
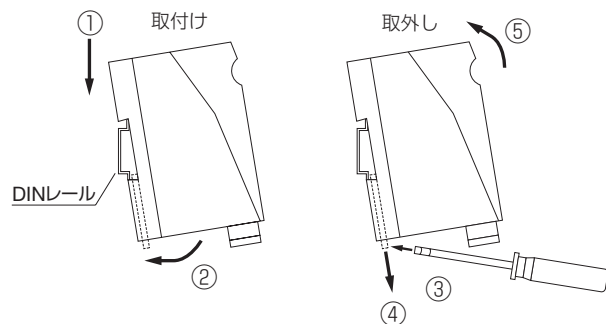
⚠ 注意

AS-Interface フラットケーブルを1本しか使用しない場合は、モジュールの防水性を維持するために、付属のガスケットでベースモジュールの未使用のケーブル溝をふさいでください。

③ 操作ボタン

1. CC-Link の局番とボーレートの設定
2. AS-Interface のコンフィギュレーションモード、プロテクトモードへの切替を設定します。

□ DIN レールへの取付け・取外し方法



フラッシュ シールド
スイッチ- 表示灯(丸穴)
汎用コントロール ボックス
スイッチ- 表示灯(角穴)
非常停止用 スイッチ
LED照明 ユニット
ディスプレイ ユニット
デジタル スイッチ
接続機器
省記線機器
リレータイマ ソケット
サーキット プロテクタ
電源機器
PLC- スマートリレー
プログラマブル 表示器
センサ
耐環境仕様品
関連会社製品
各種案内

一覧	伝送ターミナル
概要	
BX5C	
BX5D	
BX5S	
BX5T	
一覧	通信 ケーブル
SX5L	
一覧	AS-i 製品
MICRO Smart	
SX5A (ゲートウェイ)	
PS2R	
SX5A	
HW	
L6	
共通	
AS-i Safety	