

仕様書

本質安全防爆対応絶縁バリア IM21-14EX-CDTRI

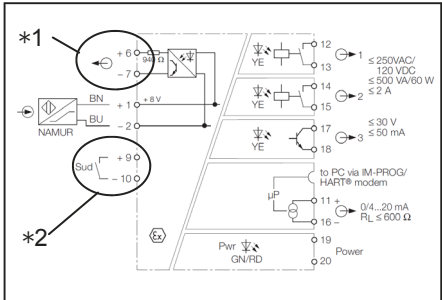
型番	IM21-14EX-CDTRI
ID 番号	7505651
定格電源電圧	AC 20~250V(周波数 40~70Hz) / DC 21.6~125V
消費電力	DC電源使用時 ≤ 3W、AC電源使用時 ≤ 10W
入力	1入力、NAMUR、EN-60947-5-6準拠
定格動作電圧	DC 8.2V
短絡電流	8.2 mA
入力抵抗	1 kΩ
ケーブル抵抗	≤ 50Ω
スイッチング電流	1.55 mA
断線検知電流	≤ 0.1 mA
短絡検知電流	≥ 6 mA
モニタ/設定可能範囲	≤ 0.06 ~ 600000min ⁻¹
入力周波数	600000min ⁻¹
入力可能パルス時間	≥ 0.02 ms
入力可能パルス停止時間	≥ 0.02 ms

電流出力	0/4~20 mA x1
負荷抵抗	≤ 0.6 kΩ
エラー時出力電流	0または22 mA
リレー出力	リレー出力(N.O.) x 2
定格電圧	≤ AC250 V/ DC 120V
定格電流	≤ 2A
接点許容電力	≤ 500VA / 60 W
応答周波数	≤ 10 Hz
接点材質	AgNi, 3μ Au
トランジスタ出力	トランジスタ出力 x1 (ポテンシャルフリー、短絡回路保護)
定格電圧	≤ DC 30V
出力電流	≤ 50 mA
電圧降下	≤ 2.5 V
応答周波数	≤ 10000 Hz

絶縁性能	試験電圧 2.5 kV
防爆性能認証番号	IBExU 07 ATEX 1132
本安機器設置可能環境	II(1) GD
防爆性能	[EEx ia] IIC
本安回路最大電圧 U _o	≤ 9.6 V
本安回路最大電流 I _o	≤ 10.7 mA
本安回路最大電力 P _o	≤ 25 mW
非本安回路許容電圧	250 V
特性	リニア
本安回路許容インダクタンス Lo	
本安回路許容キャパシタンス Co	

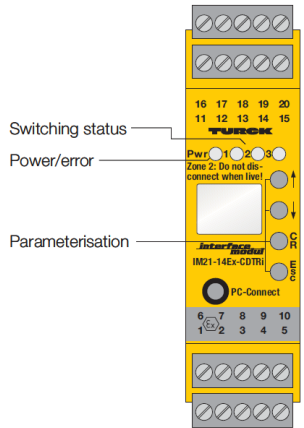
	EEx ia IIC				EEx ia IIB			
Lo	100 mH	5 mH	1 mH	10 μH	100 mH	5 mH	1 mH	10 μH
Co	510 nF	840 nF	1.2 μF	3.6 μF	2.7 μF	4.4 μF	6.3 μF	26 μF

回路図



*1: 6-7端子は使用できません。
*2: 9-10端子は、日本国内において
接続可能な本質安全防爆スイッチ
はありません。

正面図



寸法図

