



# H P L N形 防爆LED照明器具 取扱説明書



本製品をご使用・設置するにあたり、本取扱説明書をよくお読みいただき、電気工事資格者が設置、および保守・点検を実施してください。

なお、本製品の設置、保守・点検の際には、必ず電源が遮断されていることを確認してから実施してください。

### <注意事項>

本製品は「工場電気設備防爆指針（国際整合技術指針 Ex2015、Ex2018）」に適合した防爆構造 LED 照明器具で、サーティフィケーション・マネジメント・リミテッド（CML）の防爆検定に合格しております。

防爆構造の電気機器は爆発のおそれのある危険な場所で使用するため、取扱いには十分注意し、施工前に本取扱説明書をよくお読みいただき、正しくご使用ください。なお、本取扱説明書は本製品を設置し、電気工事をされる方および保守点検をされる方などの専門知識を有する方を対象として記載しております。

### <安全上のご注意>

ご使用（据付、運転、保守、点検等）の前に必ずこの取扱説明書をすべて熟読し、正しくご使用ください。機器の知識、安全の情報、そして注意事項のすべてに習熟してからご使用ください。お読みになった後は、お使いになる方がいつでも見られるところに必ず保管してください。この取扱説明書では、安全注意事項のランクを「警告」「注意」として区分してあります。



取扱いを誤った場合に危険な状況が起こるおそれがあり、死亡または重症を受ける可能性があります。

取扱いを誤った場合に危険な状況が起こるおそれがあり、中程度の障害や軽症を受ける可能性、および物的損害の可能性あります。



（全般）

- **本製品は UGA 形ケーブル引込器具と必ずセットでご使用ください。**
- 危険場所（ガス、蒸気または粉じんの爆発性雰囲気が存在するおそれがある場合）に適合した防爆電気機器を使用してください。当該製品の設置可能場所は、第 1 類危険箇所および第 2 類危険箇所（ガス・蒸気：ゾーン 1、2、粉じん：ゾーン 21、22）です。
- 活線状態で作業しないでください。必ず電源を切って作業してください。爆発、引火、感電のおそれがあります。
- 運搬、設置、配管、運転、操作、保守、点検、修理、分解の作業は、各防爆構造、電気設備の施工、関連法規など原理および操作の知識、並びに技能を持った人が実施してください。爆発、引火、感電、けがのおそれがあります。
- お客様による製品の改造は絶対に行わないでください。機器の故障や重大な事故の原因となります。

（配管・配線）

- 適合ケーブル径以外のケーブルは使用しないでください。爆発、引火のおそれがあります。
- ケーブル引込器具は 5 項の手順に従い確実に取付けてください。ガスの流動防止や防水性能を満足しない取付けは、防爆性能を損なうこととなり、爆発、引火のおそれがあります。
- 配線は 65°C 以上の耐熱電線を使用してください。

（据付、調整）

- アース端子を確実に接地してください。爆発、引火のおそれがあります。
- 機器は短絡電流 1500A を超えないように接続してください。

- 直射日光下で使用するには、器具に日光が当たらないように遮光カバーを必ず設置してください。
- 防爆電気機器には絶対に乗ったり、ぶらさがったりしないでください。機器の破損や、けがのおそれがあります。
- 異常が発生した場合は、直ちに運転を停止してください。感電又は爆発、引火のおそれがあります。

(運転中)

- 通電中にカバーを絶対に開けないでください。感電、爆発、および引火のおそれがあります。
- 本書に記載の定格使用電圧で使用してください。定格以外でのご使用は、短絡、爆発、および引火のおそれがあります。

(保守・点検)

- 通電中にカバーを絶対に開けないでください。爆発、引火のおそれがあります。
- 絶縁抵抗の測定の際は、周囲にガスまたは蒸気の爆発性雰囲気がないことを確認してください。爆発、引火のおそれがあります。
- 破損した照明器具を使用しないでください。



(全般)

- 防爆電気機器の使用目的以外で使用しないでください。感電、けが、破損のおそれがあります。
- 損傷した防爆電気機器を使用しないでください。けが、火災等のおそれがあります。
- 銘板を取り外さないでください。

(運送・運搬)

- 運搬時は、落下、転倒すると危険ですので、十分にご注意ください。

(開梱)

- 天地を確認の上、開梱してください。けがのおそれがあります。
- 器具およびケーブル引込器具が注文通りのものかどうか、確認してください。間違った製品のご使用は、けが、破損の原因となります。

(据付・調整)

- 配線作業時は、器具本体が落下すると危険ですので、十分にご注意ください。

(保守・点検)

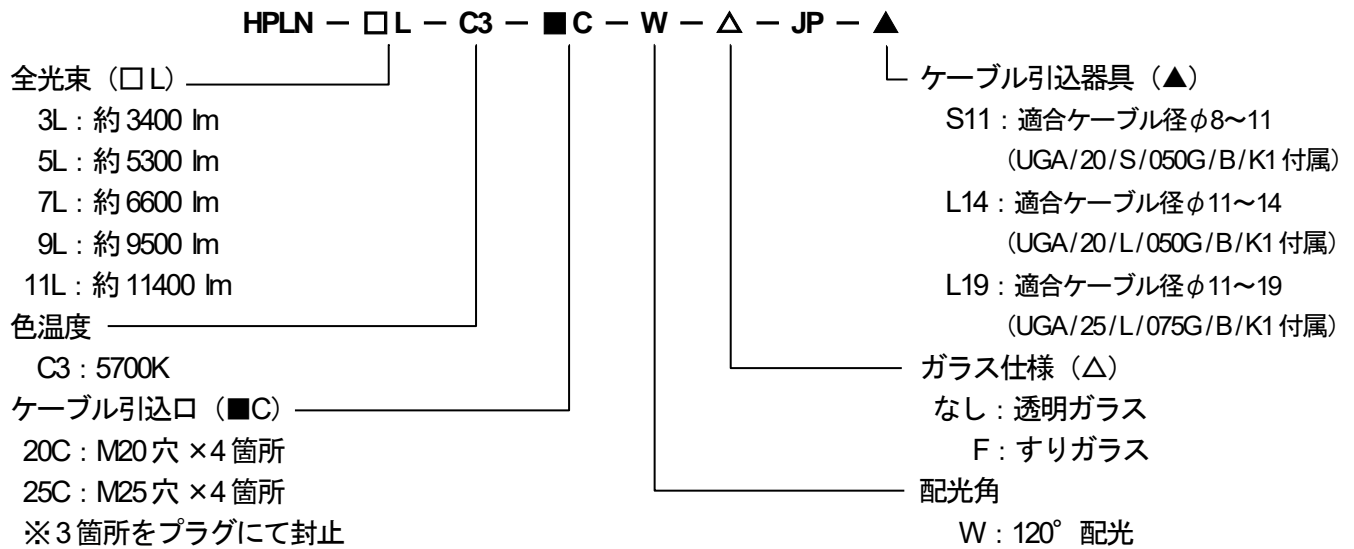
- 防爆電気機器の表面は、高温になっている場合がありますので、保守・点検の際には素手でさわらないでください。やけどのおそれがあります。
- 器具に使用しているパッキンの状態を確認して、密閉性および防水性が十分維持されているかを必ず確認してください。
- 保守点検の際のご不明な点は必ず取扱販売店経由または直接、巻末の問合せ先にご連絡ください。
- 分解や組立を伴う整備、修理が必要な場合は、必ず巻末の問合せ先にご連絡ください。
- LEDの一部が不点灯になっている場合は、使用を停止し器具の修理・交換をご依頼ください。そのまま使用し続けると、残りのLEDが過負荷となり、著しい寿命の低下や他の故障の原因となります。

(廃棄)

- 防爆電気機器を廃棄する場合は、一般産業廃棄物として処理してください。

## 1. 形番構成

### 1.1 器具本体

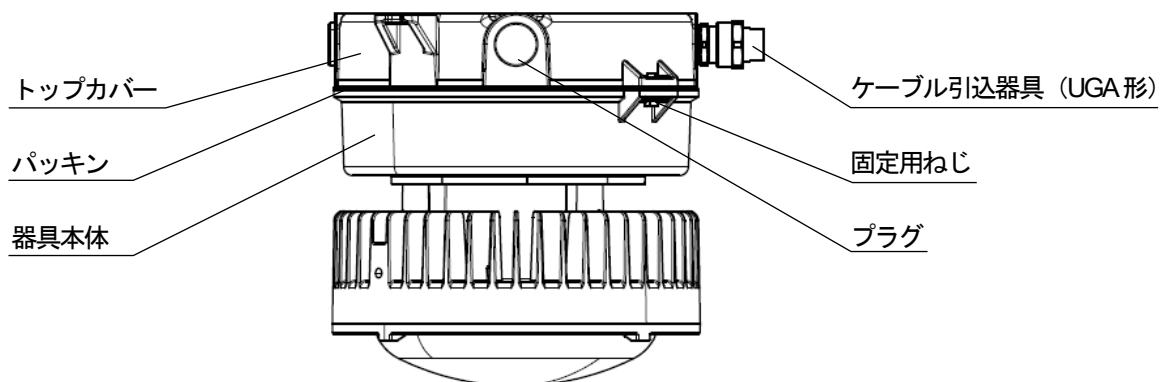


### 1.2 ケーブル引込器具

形番	仕様
UGA/20/S/050G/B/K1	適合ケーブル径φ8~11 おねじサイズ M20、めねじサイズ G1/2
UGA/20/L/050G/B/K1	適合ケーブル径φ11~14 おねじサイズ M20、めねじサイズ G1/2
UGA/25/L/075G/B/K1	適合ケーブル径φ14~19 おねじサイズ M25、めねじサイズ G3/4

※1-1. 器具本体、1-2. ケーブル引込器具は必ずセットでご使用ください。

## 2. 部品構成



形番	内容物
HPLN - □L - C3 - ■C - W - △ - JP (照明器具)	・ 器具本体・トップカバー . . . . . 1 台 ・ 本取扱説明書 . . . . . 1 部
UGA/O/●/△/B/K1 (ケーブル引込器具)	・ ケーブル引込器具 (UGA 形) . . . . . 1 個

### 3. 仕様

#### 3.1 一般仕様

形式	HPLN-3L	HPLN-5L	HPLN-7L	HPLN-9L	HPLN-11L
定格電圧	AC 100 V - 240 V (50/60 Hz) 、 DC 127 V - 250 V				
消費電力 (Typ.)	26 W	40 W	50 W	70 W	85 W
消費電流 (Max.)	0.8 A max @ 100 V AC 0.35 A max @ 240 V AC			1.3 A max @ 100 V AC 0.6 A max @ 240 V AC	
力率	95 % 以上				
材質 (表面処理)	本体・トップカバー : アルミ合金				
	ガラス : 強化ガラス				
	その他主要部品 : ステンレス鋼				
使用温度範囲	-30°C ~ +55°C (ただし、結露なきこと)				
使用相対湿度	45 ~ 85 % RH (ただし、氷結なきこと)				
保存温度範囲	照明器具 : -40°C ~ +55°C (ただし、結露なきこと) ケーブル引込器具 : -30°C ~ +100°C (ただし、結露なきこと)				
保護等級	IP 66 (IEC60529 準拠)				
全光束 (約)	3400 lm	5300 lm	6600 lm	9500 lm	11400 lm
色温度 (Typ.)	5700 K				
製品寿命 (Ta=25°C)	約 60,000 時間 (初期照度から 70%以上維持時点) (*1)				
演色性 (CRI)	≥ 70				
質量 (灯具)	12 kg 以下				

(\*1) : 設計期待寿命であり、保証値ではありません。

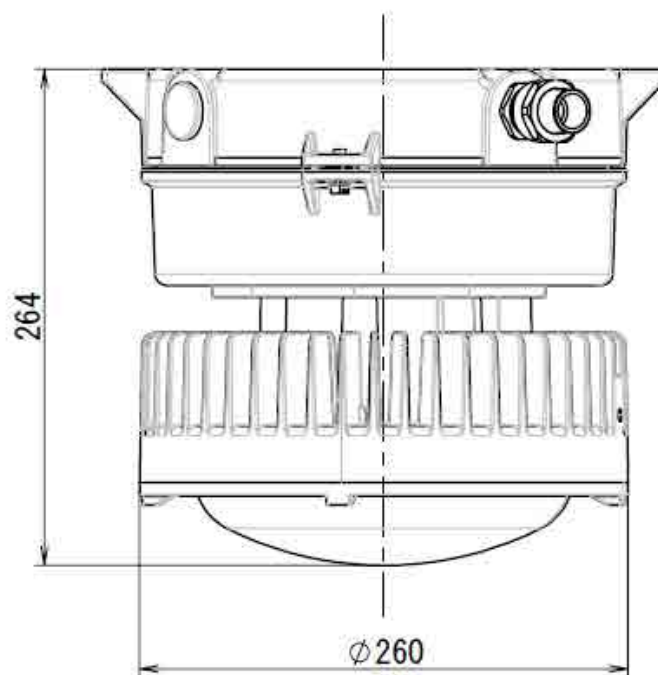
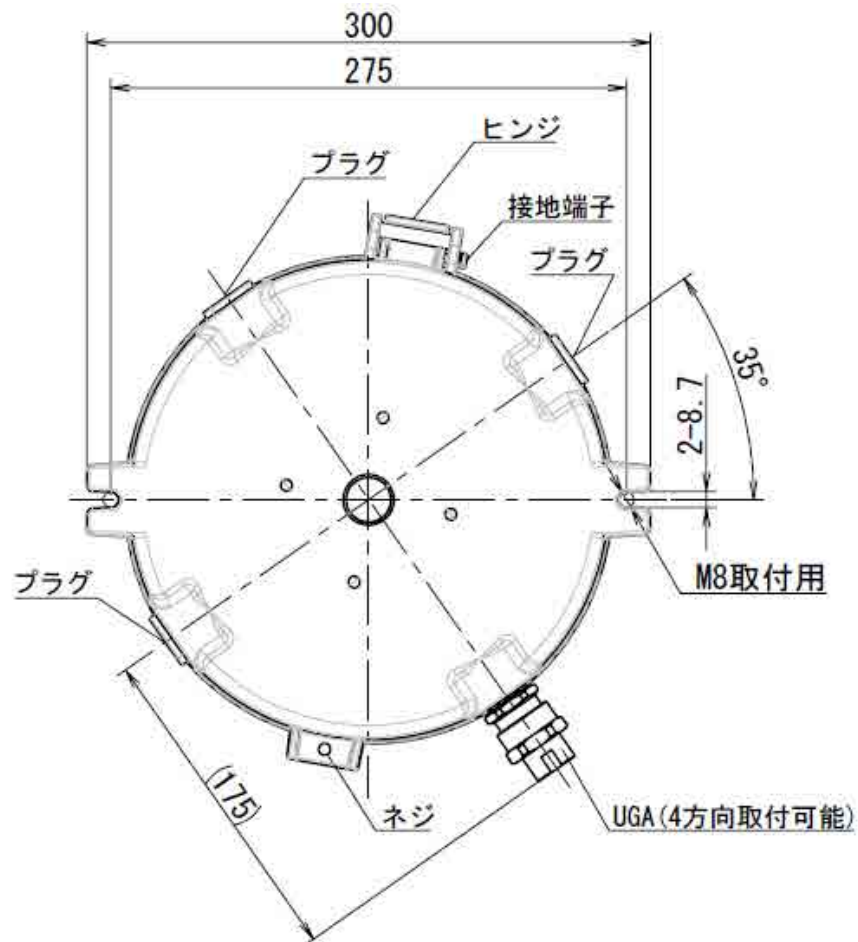
実際の寿命は、使用環境や使用条件などにより異なります。

また、予告なく変更する場合があります。

#### 3.2 防爆仕様および型式検定合格番号

型式検定	検定機関	CML
	防爆性能	Ex db eb mb op is IIC T4 Gb Ex tb op is IIC T95°C Db IP66
	型式検定合格番号	CML20 JPN 1150X 号
使用可能危険場所	第 1、2 類 危険箇所 ガス・蒸気危険場所 (ゾーン 1、ゾーン 2) 粉じん危険場所 (ゾーン 21、ゾーン 22)	

## 3.3 外形寸法図



#### 4. 設置場所についての注意事項

- ・ 製品使用温度範囲（3.1 一般仕様参照）内の周囲温度でご使用ください。
- ・ 防爆仕様（3.2 防爆仕様および型式検定合格番号参照）に適した環境下でご使用ください。
- ・ 直射日光下で使用する際には、器具に日光が当たらないように遮光カバー等を必ず設置して表面温度の上昇を防止してください。

#### 5. 設置方法

**本製品は下記手順に従い、また技能知識のある資格者により設置、配線して使用してください。**

- ① HPLN シリーズは器具本体部とトップカバーとが分離できる構造のため、まずトップカバーを M8 ボルト、またはナットで強固に取付けてください。振動により緩む恐れがある場合には、ばね座金等で緩み止めの処置をしてください。
- ② 配線に際して
  - ・ ケーブル引込器具は、UGA 形ケーブル引込器具を使用してください。（図 1）
  - ・ 使用するケーブルは耐薬品性を考慮する他、爆発性ガス及び水分の浸入を防ぐため、下記の基準に沿って選定ください。
    1. ケーブル内部のすきまが少なく、介在物が非吸湿性であるもの。
    2. ケーブル表面が平滑で凹凸がなく断面が円形のもの。
  - ・ 配線接続する前に、必ず電源電圧が製品仕様の記載範囲内であることを確認してください。
  - ・ ケーブル引込器具の適合径と入線ケーブルの外径とが適合していることを確認し、器具内にケーブルを引き込んでください。
  - ・ ケーブルは厚鋼電線管やフレキシブルフィッチングといった保護管などを用いて、外傷保護を施してください。
  - ・ ケーブル引込口の 1 箇所はねじ穴のみ、残りの箇所はプラグ付となっていますので、プラグを取り外してケーブル引込器具を取付ける場合は、スパナ（M20 プラグ：対辺 24mm / M25 プラグ対辺 28mm）でプラグを取り外してください。
- ③ ケーブル引込器具（UGA 形ケーブル引込器具）の取付けと入線手順

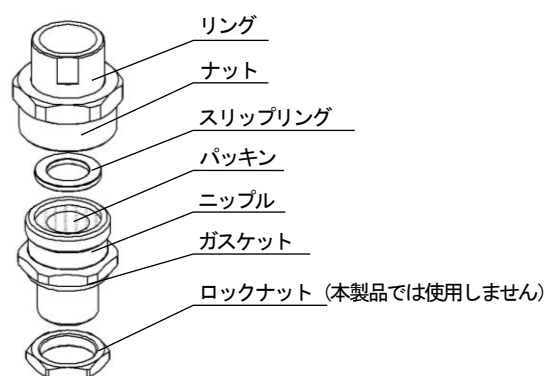


図 1 ケーブル引込器具分解図（構造図）

- ③-1 ケーブル引込器具からロックナットを取外し、ねじ部にガスケットが装着されていることを確認してから、ケーブル引込器具をトップカバーに取付けてください。（図 2）  
ケーブル引込器具の締付けは表 1 の本体締付トルクを参考にしてください。

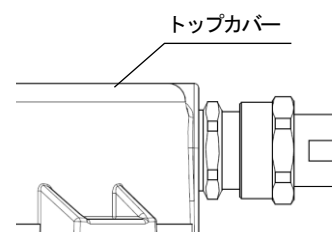


図 2

③-2 ニップルからナット、リング、スリッピング、パッキンを順に外してください。(図3)

③-3 ケーブルにリング、ナット、スリッピングの順に通します。(図4)

このとき、スリッピングは段落ち面がパッキン側になるように、取付け方向に注意してケーブルに通してください。

③-4 ニップル内のパッキンにケーブルを通し、スリッピング、リングを入れ、ナットをニップルにねじ込み、パッキンを圧縮します。パッキンの締付けは、表1のパッキン締付トルクを参考にしてください。

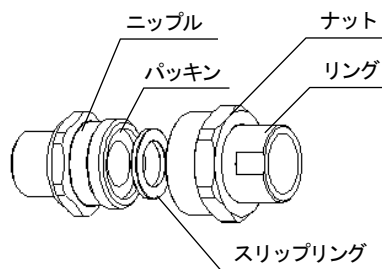


図3

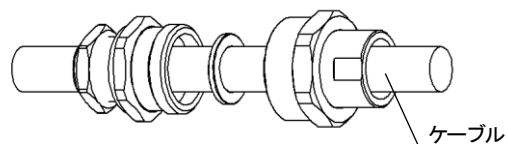


図4

表1 ケーブル引込器具の締付トルク表

形番	適合ケーブル径	ニップル締付トルク (ケーブル引込器具取付け)	ナット締付トルク (パッキン圧縮)
UGA/20/S/050G/B/ K1	φ8 ~ φ11	18 ~ 20 N・m	35 ~ 38 N・m
UGA/20/L/050G/B/ K1	φ11 ~ φ14	18 ~ 20 N・m	35 ~ 38 N・m
UGA/25/L/075G/B/K1	φ14 ~ φ19	25 ~ 28 N・m	40 ~ 44 N・m

④ 配線は下図5の配線箇所を参照してください。

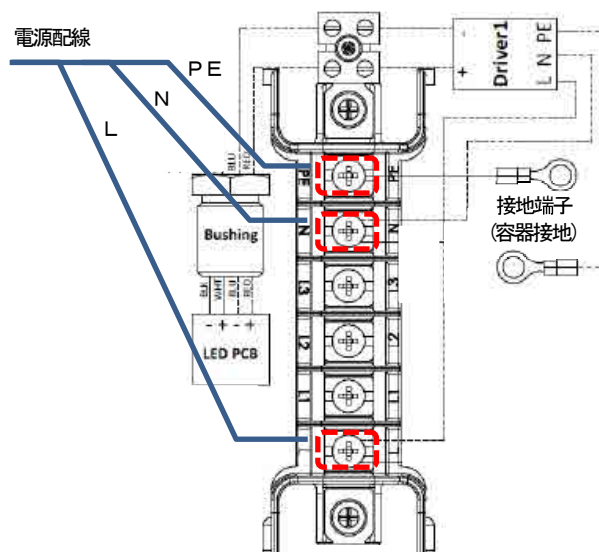


図5



- ⑤ 配線およびトップカバーと器具本体の取付けに際して
- ・ トップカバーのヒンジに器具本体を引っ掛けた後、  
（写真1）トップカバーに取付けられている接地線を  
本体内部の接地端子に接続してください。（写真2）



写真1

- ・ 引き込んだケーブルの電線を配線端子台に接続し、  
裸線が端子台から露出しないように完全に処理して  
ください。  
配線端子台との接続にはY端子をお勧めします。
- ・ すべての配線が安全に接続されていること、かつ電源  
や配線端子台上に被さっていないことを確かめてから  
トップカバーを閉じてください。  
配線接続作業中は器具本体が揺れないように注意して  
ください。



写真2

**⚠ 警告 器具の落下に注意してください。**

- ・ 内部の配線が器具本体とトップカバーの間で噛んで  
いないかを確認して器具本体を閉じてください。  
この時、器具本体のリング状の防水用パッキンが全周に  
わたって均等に圧縮されていることを確認してください。
- ・ 器具本体の固定用ねじ（写真3）を締め込んで、器具  
本体側の2箇所のリブがトップカバーに接触するまで  
締付けてください。（推奨トルク：3.4～3.8 N・m）

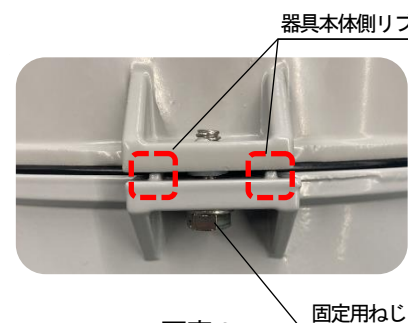


写真3

- ⑥ 接地配線について
- 接地端子は容器外部と内部の配線端子台に設けています。  
必ずいずれかを用いて接地配線工事を行ってください。

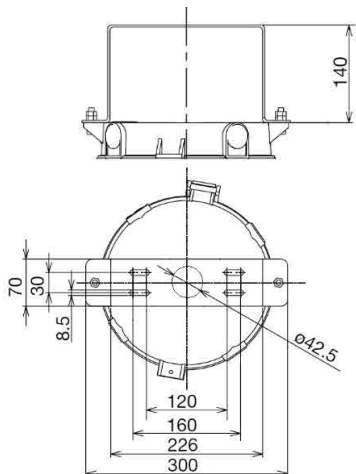
**6. 取付け金具、その他アクセサリについて**

照明器具の取付け金具、アクセサリは以下がご使用いただけます。

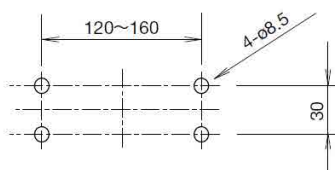
種類	品名	形番	備考
取付け金具 (*2)	天井取付け金具 (SUS 304)	EF9Z - VCA4N	IDEC 株式会社製
	直取付け金具 (SUS 304)	EF9Z - VCAD	IDEC 株式会社製
	角度調整取付け金具 (SUS 304)	EF9Z - VAKN	IDEC 株式会社製
取付け補助ワイヤ (*2)	取付け補助ワイヤ (SUS 304)	EF9Z - VW3	IDEC 株式会社製
ケーブル引込器具	適合ケーブル径φ8～11 /M20 (Brass)	UGA/20/S/050G/B/K1	EATON 製
	適合ケーブル径φ11～14/M20 (Brass)	UGA/20/L/050G/B/K1	EATON 製
	適合ケーブル径φ14～19/M25 (Brass)	UGA/25/L/075G/B/K1	EATON 製
プラグ	M20 (Brass)	CYA1200YXN	EATON 製
	M25 (Brass)	CYA1300YXN	EATON 製

(\*2) 詳細は次頁参照

・EF9Z-VCA4N (天井取付け金具)



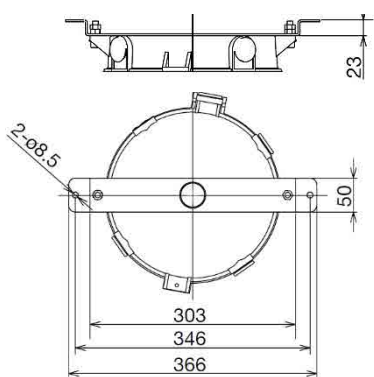
(取付け穴加工図)



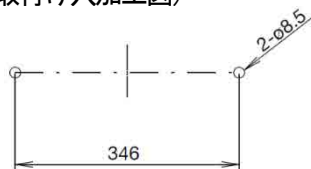
付属品

- ・M8×30六角穴付ボルト (ワッシャ、スプリングワッシャ付) : 2本 (SUS)
- ・M8ナット : 4個 (SUS)

・EF9Z-VCAD (直取付け金具)



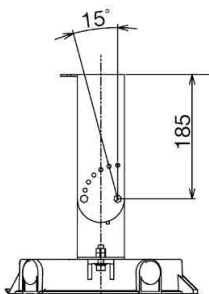
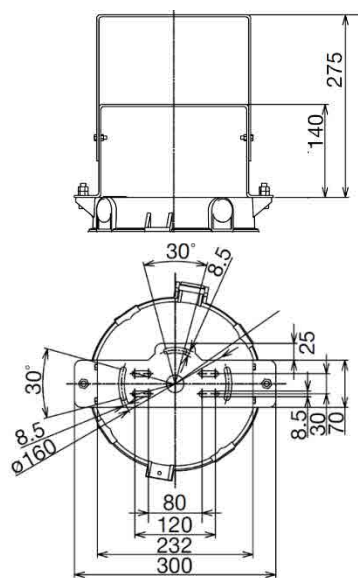
(取付け穴加工図)



付属品

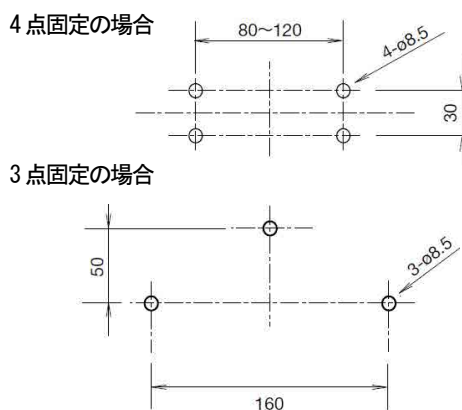
- ・M8×30六角穴付ボルト (ワッシャ、スプリングワッシャ付) : 2本 (SUS)
- ・M8ナット : 4個 (SUS)

・EF9Z-VAKN (角度調整取付け金具)



(15°ごとに90°まで角度調整可能)

(取付け穴加工図)



付属品

- ・M8×30六角穴付ボルト (ワッシャ、スプリングワッシャ付) : 2本 (SUS)
- ・M8ナット : 4個 (SUS)
- ・M5×20ねじ : 4本 (SUS)

・EF9Z-VW3 (取付け補助ワイヤ)



付属品

- ・ワイヤ (0.7m) : 2本 (SUS)
- ・M8×30六角穴付ボルト : 1本 (SUS)
- ・M8ロックナット : 1個 (SUS)
- ・M8平ワッシャ : 1個 (SUS)

## 7. 保証について

本製品はクーパー・インダストリーズ・ジャパン株式会社製 LED 製品の提携販売品となります。保証および修理・保守などのアフターサービスは製造元のクーパー・インダストリーズ・ジャパン株式会社にて実施します。

### 7.1 保証期間

納入しました製品の保証期間は、ご指定場所に納入後 1 年間と致します。

### 7.2 保証範囲

上記保証期間中に当社側の責により故障を生じた場合は、その製品の故障部分の交換または修理を、その製品のご購入あるいは納入場所において無償で行わせて頂きます。

- ・ 修理の際、当社の品質基準に適合したリユース部品を使用することがあります。
- ・ 取付け・取替えなどの交換費用、および設置工事費用は含みません。
- ・ 交換または修理により保証期間の延長はございません。

ただし、次に該当する場合は、この保証の対象範囲から除外させていただきます。

- ・ 本取扱説明書や仕様書に記載されている条件・環境の範囲を逸脱して使用された場合
- ・ 故障の原因が納入品以外の事由による場合
- ・ 当社以外による改造または修理による場合
- ・ 製品本来の使い方以外の使用による場合
- ・ その他、天災、災害など当社側の責ではない原因による場合
- ・ 日本国外での使用による故障および損傷

なお、ここで言う保証は、当社製品単体の保証を意味するもので、製品の故障により誘発される損害、損失はご容赦いただきます。

### 7.3 アフターサービス

保証期間中に万が一故障が起きた場合は、弊社販売代理店（工事店）までお申し出ください。保証期間を過ぎている時は弊社販売代理店（工事店）にご相談ください。

### 7.4 サービス範囲

納入品の価格には、技術者派遣等のサービス費用は含んでおりませんので、次の場合は別途に費用を申し受けます。

- ・ 取付け調整指導および試運転立ち会い（動作試験等を含む）
- ・ 保守点検、調整および修理
- ・ 技術指導および技術教育

#### 【製造元】



クーパー・インダストリーズ・ジャパン株式会社

〒107-0052 東京都港区赤坂 8-11-37 ユニゾ乃木坂ビル 7F

TEL:03-6434-7870

#### 【販売元】

IDEC株式会社

本社 〒532-0004 大阪市淀川区西宮原 2-6-64  
<https://jp.idec.com/>

11 / 11

製品問合せ窓口 ▶

