

LAL05-15W

防爆 LED 通路灯

Exd LED Aisle Light

取扱説明書

Operation Instruction



Cooper Electronic Technologies Co., Ltd.

Crouse-Hinds
by **EAT•N**

本製品は「IEC規格（Pub. 60079 関連）に整合した 2008 Ex」に適合した耐圧防爆構造の LED 照明器具で、厚生労働大臣の登録型式検定機関である公益社団法人産業安全技術協会の防爆検定に合格しております。防爆構造の電気機器は爆発のおそれのある危険な場所で使用するため、取扱には十分注意し、施工前に本取扱説明書をよくお読みいただき、正しくご使用ください。なお、本取扱説明書は本製品を設置したり電気工事をされる方、及び保守点検をされる方などの電氣的専門知識、および専門知識を有する方を対象として記載しております。

【注意事項】 なお、本製品の設置、保守・点検の際には、必ず電源が遮断されている事を確認してから実施してください。

1. 安全上のご注意

ご使用（据付、運転、保守、点検等）の前に必ずこの取扱説明書とその他の付属書類をすべて熟読し、正しくご使用ください。機器の知識、安全の情報そして注意事項のすべてに習熟してからご使用ください。お読みになった後は、お使いになる方がいつでも見られるところに必ず保管してください。この取扱説明書では、安全注意事項のランクを「危険」「注意」として区分してあります。



取扱いを誤った場合に危険な状況が起こるおそれがあり、死亡または重症を受ける可能性が想定される場合。



取扱いを誤った場合に危険な状況が起こるおそれがあり、中程度の障害や軽症を受ける可能性が想定される場合、及び物的損害だけの発生が想定される場合。

（全般）

- 危険場所（ガスまたは蒸気の爆発性雰囲気が存在するおそれがある場合）に適合した防爆電気機器を使用してください。
- 活線状態で作業しないでください。必ず電源を切って作業してください。感電の恐れがあります。電源入れた状態で容器を開放しないで下さい。開放する場合は非危険場所で行ってください。
- 運搬、設置、配管、運転、操作、保守、点検、修理、分解の作業は、各防爆構造、電気設備の施工、関連法規など原理および操作の知識、並びに技能を持った人が実施してください。爆発、引火、感電、けがのおそれがあります。
- お客様による製品の改造、容器の開閉、容器側ケーブルグラウンドの回転及び取り外し、ケーブルの取替えは絶対に行わないでください。爆発、引火のおそれがあります。

（配管・配線）

- 容器接続部分のケーブルグラウンドを回転させることは絶対にしないでください。爆発、引火の恐れがあります。

（据付、調整）

- 接地用の端子もしくはケーブル設置線で確実に接地してください。爆発、引火のおそれがあります。

（運転）

- 容器を絶対に開けないでください。通電中に爆発、引火の恐れがあります。

（保守・点検）

- 容器を絶対に開けないでください。通電中に爆発、引火の恐れがあります。

注 意

(全般)

- 防爆電気機器の使用以外で使用しないでください。感電、けが、破損のおそれがあります。
- 損傷した防爆電気機器を使用しないでください。けが、火災等のおそれがあります。
- 銘板を外さないでください。

(運送・運搬)

- 運搬時は、落下、転倒すると危険ですので、十分にご注意ください。

(開梱)

- 天地を確認の上、開梱してください。けがのおそれがあります。
- 現品が注文通りのものかどうか、確認してください。間違った製品を設置をした場合は、けが、破損のおそれがあります。

(据付・調整)

- 防爆電気機器には絶対乗らない、ぶらさがらないでください。けがのおそれがあります。
- 異常が発生した場合は、直ちに運転を停止してください。感電のおそれがあります。

(保守・点検)

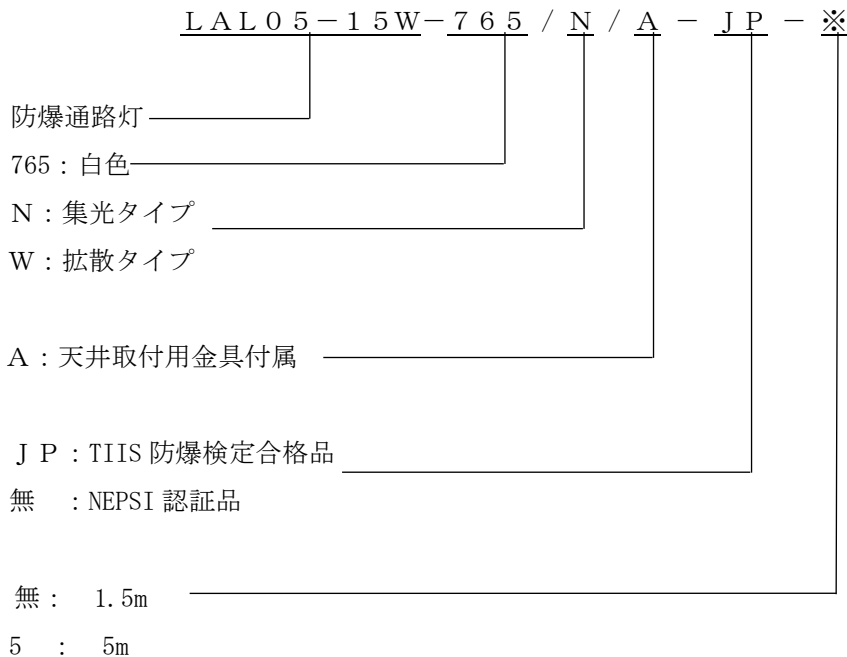
- 絶縁抵抗の測定の際は、周囲にガスまたは蒸気の爆発性雰囲気がないことを確認してください。爆発、引火のおそれがあります。
- 防爆電気機器の表面は、高温になっている場合がありますので、保守・点検の際には素手でさわらないでください。やけどのおそれがあります。

(廃棄)

- 防爆電気機器を廃棄する場合は、一般産業廃棄物として処理してください。

2. 製品品番詳細

2-1) 防爆LED通路灯



2-2) 取付金具 (別売)

LAL05 - A

A : 天井取付用金具

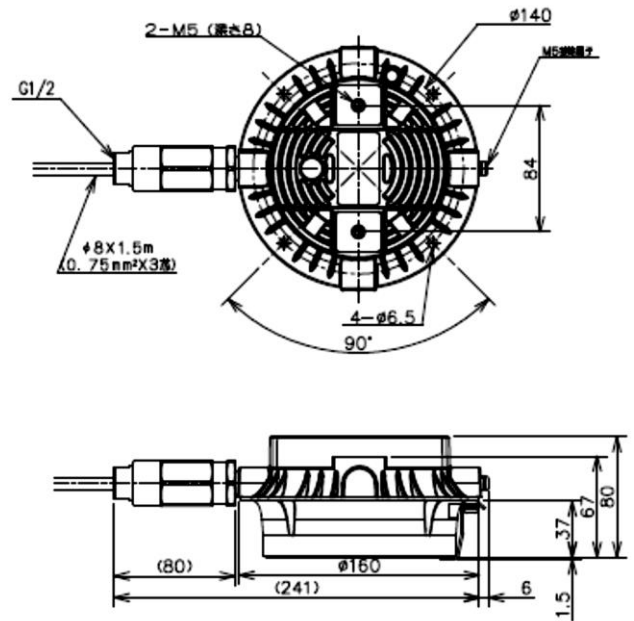
C : 壁取付用金具

(天井取付用金具は、灯具本体に1セット付属していますが、アクセサリとしても用意しています。)

3. 全体仕様

LED 照明光源	: CREE 3W XLAMP 白色
消費電力 (Typ.)	: 15W
使用電圧範囲	: AC100V~240V
全光束	: 600lm
相関色温度	: 6500K
演色性 (Ra)	: ≥ 75
口出しケーブル	: $\phi 8$ (0.75mm ² ×3芯)、1.5m 引出し : 標準 ※ケーブルの交換はできません。
使用温度範囲	: -20~+40℃ (ただし、氷結しないこと)
使用相対湿度	: 45~85%RH (ただし、結露しないこと)
保護等級	: IP66 (IEC Pub60529)
防爆性能	: Exd II CT6
検定合格番号	: 集光タイプ 第 TC21098 号 拡散タイプ 第 TC21099 号
絶縁抵抗	: 2M Ω 以上 (DC500V メガにて) : 入力-FG 間
耐電圧	: AC1500V : 1 分間 (入力-FG 間)
質量	: 約 1.8kg

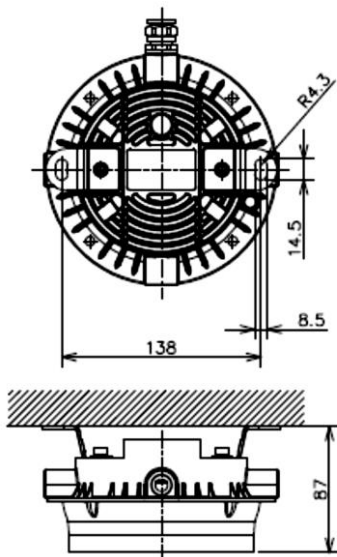
外径図 (TIIS 防爆検定合格品)



4. 取付方法

4.1 天井取付け

天井取付けの場合には、本製品に同梱されている LAL05-A 形天井取付用金具をご使用ください。万一、LAL05-A 形天井取付用金具を紛失された場合には、別途、アクセサリとして用意していますので、ご購入ください。



天井取付け手順

- ① 取付金具を付属のボルトで、灯具本体に強固に取り付けてください。
- ② 天井取付け面に、ピッチ 138mm の M8 タップまたは M8 スタッドボルトを用意してください。
- ③ 天井面に用意したタップ、またはスタッドボルトに M8 ボルト、またはナットで灯具を強固に取り付けてください。

なお、振動により緩む恐れがある場合には、ばね座金等で緩み止め処置をしてください。

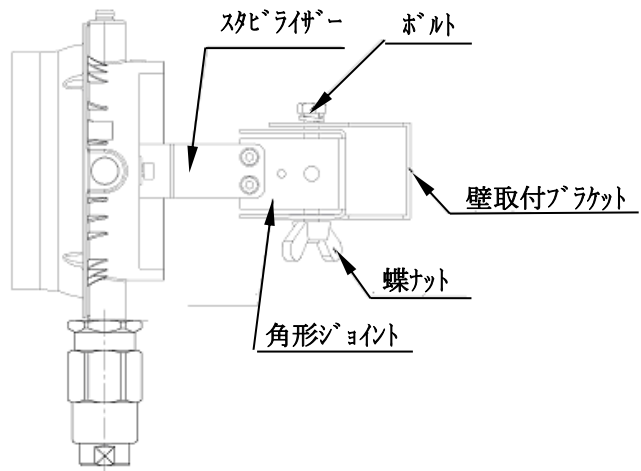
4. 2 壁面取付け

壁面取付けの場合には、灯具と同梱されている LAL05-A 形天井取付用金具は使用しません。

別売の LAL05-C 形壁取付用金具を用意してください。

・ LAL05-C (壁取付用金具) の構成部品

角形ジョイント	1 ケ
壁取付ブラケット	1 ケ
スタビライザー	2 ケ
ボルト	1 本
取付ねじ	1 式



・ 組立手順

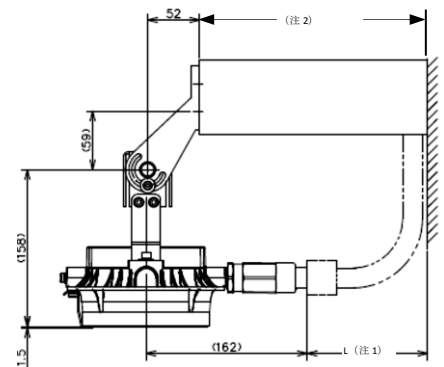
- ① 2ケのスタビライザーを角形ジョイントに仮止めしてください。
- ② スタビライザーを取付けた角形ジョイントと、壁取付ブラケットにボルトを通し、蝶ナットで仮止めしてください。
この時、壁取付ブラケットの取付け方向により灯具のケーブル引出方向が壁面方向と壁面平行方向（横引出）の2方向の選択が可能です。
- ③ 壁取付ブラケットのU字溝に、回り止め用のボルト（2箇所）を仮止めしてください。
- ④ 組立てた壁取付用金具を付属のボルトで灯具本体に強固に取付けてください。
- ⑤ 仮止めしたボルトやナットを締め付けて固定してください。ただし、壁面取付け後に照光方向の調整が必要な場合には、蝶ナットや周り止めボルトを緩めて、角度調整後に再度、締め付けてください。

・ 壁取付時の注意

照光方向によっては、別途、壁面に灯具取付用の台座が必要となります。

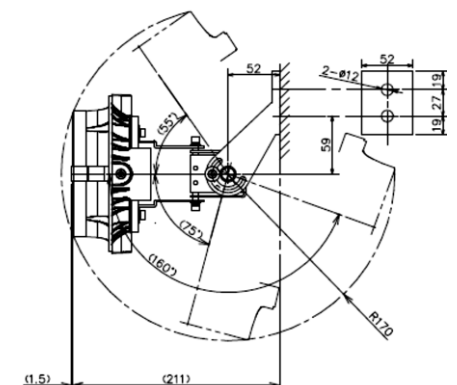
例1) 照光方向が垂直方向で、ケーブルを壁面方向に引出す場合

ケーブル保護管にフレキシブルフィティングを使用する場合には、ケーブル引込器具端面（保護管接続口）から150mm以上（注1）の距離が必要なため、壁取付金具の取付用台座は260mm以上（注2）が必要です。



例2) 照光方向が垂直方向で、ケーブルを壁面平行方向（横引出）に引出す場合

ケーブル保護管にフレキシブルフィティングを使用する場合には、壁取付用金具の取付用台座は40mm以上必要です。



・ 壁取付用金具の角度調整範囲

壁取付用金具は、照光方向が水平方向を基準として上55°、下160°の範囲内で調整可能です。但し、ケーブル保護管の引き回し寸法を考慮した金具取付台座を別途用意ください。

5. 配線方法

LAL05-15W-765/*/A-JP はケーブル口出し線方式のため、配線はケーブル配線工事により敷設してください。

● ケーブルの外傷保護

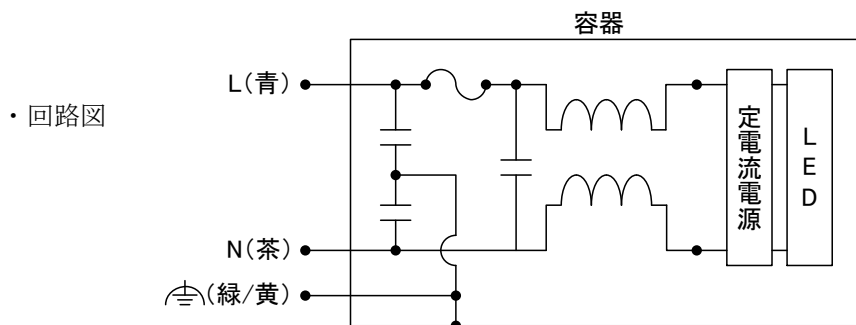
ケーブルは、想定される外傷の程度により、厚鋼電線管やフレキシブルフィチング等の最適な保護管を選定し、外傷保護を行ってください。なお、ケーブル引込器具の保護管接続口のねじ径はG1/2です。

● ケーブルの接続

口出しケーブル長さに応じた範囲内にケーブル接続用の接続箱、またはジャンクションボックスを用意して接続してください。余剰となるケーブルは、適切な長さに切断してご使用ください。

延長ケーブルとの接続は、接続箱の場合には端子台接続で、またジャンクションボックスの場合にはラグ端子接続としてください。

● ケーブルの交換はできません。



製造者： Cooper Electric (Shanghai) Co., Ltd.

1-201, 2nd FL, No. 2001, Yanggao Rd(N)

Waigaoqiao Free Trade Zone

Shanghai 200131, P.R. of China

輸入者： クーパー・インダストリーズ・ジャパン株式会社

〒107-0052 東京都港区赤坂 8-11-37 ユニゾ乃木坂ビル 7F

Tel: 03-6434-7873

販売： IDEC 株式会社

<http://www.idec.com/japan>