



プログラマブルコントローラ
FC6A形



MICROSmart

「現場を見たい」を形に
リモート監視を手軽に導入

IDEC 株式会社

主な特長

FC6A Plus MQTTプロトコル対応

- ・IoTアプリケーションに最適なMQTT通信に対応。
- ・ゲートウェイ不要で、PLCから直接サーバーに接続可能。
- ・IDとパスワードによる認証の他に証明書による認証にも対応。



FC6A Plus EtherNet/IP™対応

- ・専用通信モジュールなしでEtherNet/IP™に対応。
- ・スキャナ機器、アダプタ機器両方と通信可能。



※EtherNet/IP は、ODVAの商標です。

Webサーバー機能による遠隔監視

あらかじめ用意しているプログラムレスのシンプルページと、「Webページエディタ」で作成したカスタムWebページを思いのままに表示できます。

幅広いアプリケーション

EtherNet通信ポートから、Webサーバー機能やEメール送信機能、FTPサーバー/クライアント機能、ユーザ通信機能を実現し、制御系と情報システムのマネジメントが同時に実現可能です。

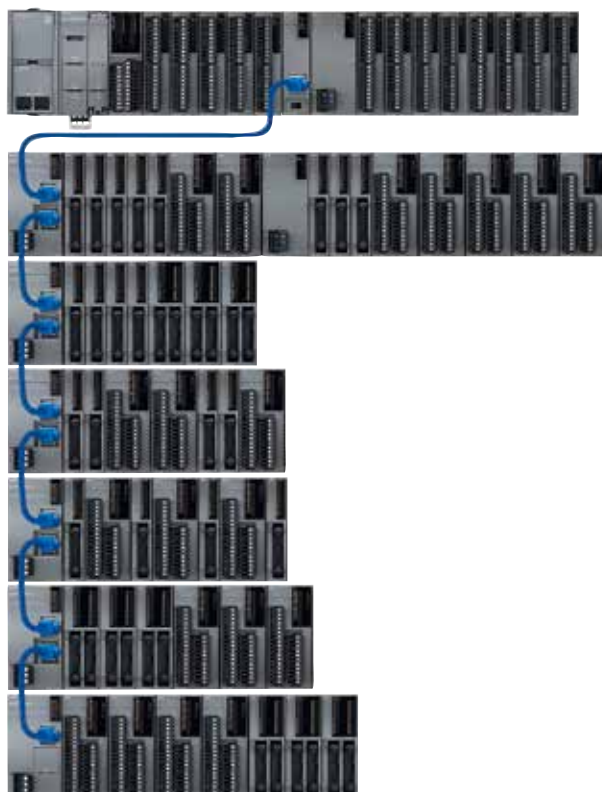
新しい用途での可能性

CAN J1939通信、BACnet/IPに対応し、PLCの利便性や応用性をベースとした新たな付加価値・アプリケーションの提案が可能です。

Bluetooth対応（ワイヤレス通信）

Bluetooth通信カートリッジを使用し、スマートフォンやタブレットなどのスマートデバイスからPLCのメンテナンスが可能です。

最大10段、63台の増設モジュールを接続可能



ANSI/ISA12.12.01およびLR、DNV、ABS、ClassNKの各種船舶規格を取得済み。
注) 一部の機種は対応していません。
詳細はお問い合わせください。



Push-in式は全機種に対応

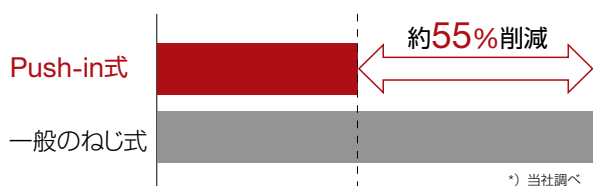
配線はOneステップ、差し込むだけで完了。安全性と作業性を両立したPush-in式。



省工数&効率化

配線工数約55%削減

一般のねじ式と比較し、配線工程において、圧倒的なスピードアップを実現。(当社比)



カンタン配線

工具レスかつ作業者の技術レベルに左右されない作業が可能に。



*1) フェール端子配線の場合

安心と使いやすさ

メンテナンス工数削減

Push-in式では、ねじを使用しないため、ねじの増締めや締め忘れおよび着脱に伴う締付トルク管理が不要。

耐振動性

Push-in式による接続は、電線サイズや形状にかかわらず、高い接触信頼性と優れた耐振動性を実現。

ラインナップ		ラインナップ							
Plus	□ 種類 [形番]								
All-in-One	Plus CPUモジュール								
モジュール	販売単位：1								
カートリッジ	高速カウンタパルス出力	電源仕様	入力仕様	出力仕様	インタフェース	入出力点数	端子仕様	形番 (ご注文形番)	
外形寸法図	高速カウンタ 最大入力周波数： 100kHz パルス出力(*5) 最大出力周波数： 100kHz	DC24V	DC24V入力 (DCシンク/ ソース共用)	リレー出力 2A (AC240V-2A、DC30V-2A)	ポート1 (USB)	16点 (8/8)	着脱式端子台 (I/O部： 3.81mmピッチ、 電源部： 5.08mmピッチ)	(*1)	FC6A-D16R1CEE
トランジスタソース出力 0.5A				(*2)				FC6A-D16R4CEE	
トランジスタシンク出力 0.5A				ポート2 (Ethernet)	32点 (16/16)	20極MILコネクタ (入力端子部、 出力端子部)	(*1)	FC6A-D16P1CEE	
トランジスタソース出力 0.1A							(*2)	FC6A-D16P4CEE	
トランジスタシンク出力 0.1A				ポート3 (Ethernet)	32点 (16/16)	20極MILコネクタ (入力端子部、 出力端子部)	(*1)	FC6A-D16K1CEE	
トランジスタソース出力 0.1A	(*2)	FC6A-D16K4CEE							
命令語	(*1) ねじ締めタイプ (入力端子部、出力端子部、電源端子部) (*2) Push-inタイプ (入力端子部、出力端子部、電源端子部) (*3) ねじ締めタイプ (電源端子部のみ、電源端子部：5.08mmピッチ) (*4) Push-inタイプ (電源端子部のみ、電源端子部：5.08mmピッチ) (*5) トランジスタ出力タイプのみ。								

All-in-One CPUモジュール

販売単位：1個

高速カウンタパルス出力	電源仕様	入力仕様	出力仕様	インタフェース	入出力点数	形番 (ご注文形番)
高速カウンタ 最大入力周波数： 100kHz パルス出力(*3) 最大出力周波数： 100kHz	AC100V-240V (50/60Hz)	DC24V入力 (DCシンク/ ソース共用)	リレー出力 2A (AC240V-2A、DC30V-2A)	ポート1 (USB)	16点 (9/7)	(*1) FC6A-C16R1AE
					24点 (14/10)	(*2) FC6A-C16R4AE
					40点 (24/16)	(*1) FC6A-C24R1AE
					16点 (9/7)	(*2) FC6A-C24R4AE
					16点 (9/7)	(*1) FC6A-C16R1CE
					16点 (9/7)	(*2) FC6A-C16R4CE
	DC24V	DC24V入力 (DCシンク/ ソース共用)	リレー出力 2A (AC240V-2A、DC30V-2A)	ポート1 (USB)	16点 (9/7)	(*1) FC6A-C16P1CE
					16点 (9/7)	(*2) FC6A-C16P4CE
					24点 (14/10)	(*1) FC6A-C16K1CE
					24点 (14/10)	(*2) FC6A-C16K4CE
					24点 (14/10)	(*1) FC6A-C24R1CE
					24点 (14/10)	(*2) FC6A-C24R4CE
	DC12V	DC12V入力 (DCシンク/ ソース共用)	リレー出力 2A (AC240V-2A、DC30V-2A)	ポート2 (RS232C/ RS485)	24点 (14/10)	(*1) FC6A-C24P1CE
					24点 (14/10)	(*2) FC6A-C24P4CE
					40点 (24/16)	(*1) FC6A-C24K1CE
					40点 (24/16)	(*2) FC6A-C24K4CE
					40点 (24/16)	(*1) FC6A-C40R1CE
					40点 (24/16)	(*2) FC6A-C40R4CE
DC12V	DC12V入力 (DCシンク/ ソース共用)	トランジスタソース出力 0.5A	ポート3 (Ethernet)	40点 (24/16)	(*1) FC6A-C40P1CE	
				40点 (24/16)	(*2) FC6A-C40P4CE	
				40点 (24/16)	(*1) FC6A-C40K1CE	
				40点 (24/16)	(*2) FC6A-C40K4CE	
				16点 (9/7)	(*1) FC6A-C16R1DE	
				16点 (9/7)	(*2) FC6A-C16R4DE	
DC12V	DC12V入力 (DCシンク/ ソース共用)	トランジスタソース出力 0.5A	ポート3 (Ethernet)	40点 (24/16)	(*1) FC6A-C16P1DE	
				40点 (24/16)	(*2) FC6A-C16P4DE	
				40点 (24/16)	(*1) FC6A-C40P1DE	
				40点 (24/16)	(*2) FC6A-C40P4DE	
				16点 (9/7)	(*1) FC6A-C16K1DE	
				16点 (9/7)	(*2) FC6A-C16K4DE	
DC12V	DC12V入力 (DCシンク/ ソース共用)	トランジスタシンク出力 0.5A	ポート3 (Ethernet)	40点 (24/16)	(*1) FC6A-C40K1DE	
				40点 (24/16)	(*2) FC6A-C40K4DE	

*1) ねじ締めタイプ *2) Push-inタイプ *3) トランジスタ出力タイプのみ。

販売単位：1個

CAN J1939 All-in-One CPUモジュール

高速カウンタパルス出力	電源仕様	入力仕様	出力仕様	インタフェース	入出力点数	形番 (ご注文形番)	
高速カウンタ 最大入力周波数： 100kHz パルス出力(*3) 最大出力周波数： 100kHz	AC100V-240V (50/60Hz)	DC24V入力 (DCシンク/ ソース共用)	リレー出力 2A (AC240V-2A、DC30V-2A)	ポート1 (USB)	40点 (24/16)	(*1)	FC6A-C40R1AEJ
						(*2)	FC6A-C40R4AEJ
						(*1)	FC6A-C40R1CEJ
						(*2)	FC6A-C40R4CEJ
	DC24V	DC24V入力 (DCシンク/ ソース共用)	トランジスタソース出力 0.5A	ポート2 (CAN)	40点 (24/16)	(*1)	FC6A-C40P1CEJ
						(*2)	FC6A-C40P4CEJ
						(*1)	FC6A-C40K1CEJ
						(*2)	FC6A-C40K4CEJ
	DC12V	DC12V入力 (DCシンク/ ソース共用)	リレー出力 2A (AC240V-2A、DC30V-2A)	ポート3 (Ethernet)	40点 (24/16)	(*1)	FC6A-C40R1DEJ
						(*2)	FC6A-C40R4DEJ
						(*1)	FC6A-C40P1DEJ
						(*2)	FC6A-C40P4DEJ
DC12V	DC12V入力 (DCシンク/ ソース共用)	トランジスタソース出力 0.5A	ポート3 (Ethernet)	40点 (24/16)	(*1)	FC6A-C40K1DEJ	
					(*2)	FC6A-C40K4DEJ	

*1) ねじ締めタイプ *2) Push-inタイプ *3) トランジスタ出力タイプのみ。

ラインナップ

ラインナップ

□ 種類 [形番]

デジタル入力モジュール

販売単位：1個

種類	端子仕様	形番 (ご注文形番)
8点DC入力	着脱式 5.08mmピッチ 11極ねじ締めコネクタ	FC6A-N08B1
	着脱式 5.08mmピッチ 11極Push-in式コネクタ	FC6A-N08B4
16点DC入力	着脱式 3.81mmピッチ 10極ねじ締めコネクタ	FC6A-N16B1
	着脱式 3.81mmピッチ 10極Push-in式コネクタ	FC6A-N16B4
16点DC入力	20極MILコネクタ	FC6A-N16B3
32点DC入力		FC6A-N32B3
8点AC入力	着脱式 5.08mmピッチ 11極ねじ締めコネクタ	FC6A-N08A11
	着脱式 5.08mmピッチ 11極Push-in式コネクタ	FC6A-N08A14

Plus

All-in-One

モジュール

カートリッジ

外形寸法図

取付穴加工図

命令語

デジタル出力モジュール

販売単位：1個

種類	端子仕様	形番 (ご注文形番)
8点リレー出力	着脱式 5.08mmピッチ 11極ねじ締めコネクタ	FC6A-R081
	着脱式 5.08mmピッチ 11極Push-in式コネクタ	FC6A-R084
16点リレー出力	着脱式 3.81mmピッチ 10極ねじ締めコネクタ	FC6A-R161
	着脱式 3.81mmピッチ 10極Push-in式コネクタ	FC6A-R164
8点トランジスタシンク出力	着脱式 5.08mmピッチ 11極ねじ締めコネクタ	FC6A-T08K1
	着脱式 5.08mmピッチ 11極Push-in式コネクタ	FC6A-T08K4
8点トランジスタソース出力	着脱式 5.08mmピッチ 11極ねじ締めコネクタ	FC6A-T08P1
	着脱式 5.08mmピッチ 11極Push-in式コネクタ	FC6A-T08P4
16点トランジスタシンク出力	着脱式 3.81mmピッチ 10極ねじ締めコネクタ	FC6A-T16K1
	20極MILコネクタ	FC6A-T16K3
	20極Push-in式コネクタ	FC6A-T16K4
16点トランジスタソース出力	着脱式 3.81mmピッチ 10極ねじ締めコネクタ	FC6A-T16P1
	20極MILコネクタ	FC6A-T16P3
	20極Push-in式コネクタ	FC6A-T16P4
32点トランジスタシンク出力	20極MILコネクタ	FC6A-T32K3
32点トランジスタソース出力	20極MILコネクタ	FC6A-T32P3

デジタル入出力混合モジュール

販売単位：1個

種類	入力	出力	端子仕様	形番 (ご注文形番)
8点入出力混合	4点DC入力 シンク・ソース共有	4点リレー出力 AC240V、2A DC30V、2A	着脱式 5.08mmピッチ11極ねじ締めコネクタ	FC6A-M08BR1
			着脱式 5.08mmピッチ11極Push-in式コネクタ	FC6A-M08BR4
24点入出力混合	16点DC入力 シンク・ソース共有	8点リレー出力 AC240V、2A DC30V、2A	着脱式 3.81mmピッチ17極ねじ締めコネクタ	FC6A-M24BR1
			着脱式 3.81mmピッチ11極ねじ締めコネクタ	
			着脱式 3.81mmピッチ17極Push-in式コネクタ 着脱式 3.81mmピッチ11極Push-in式コネクタ	FC6A-M24BR4

ラインナップ
Plus
All-in-One
モジュール
カートリッジ
外形寸法図
取付穴加工図
命令語

ラインナップ

アナログI/Oモジュール

販売単位：1個

種類	入力の種類	出力の種類	入出力点数	端子仕様	形番 (ご注文形番)
アナログ 入力 モジュール	電圧入力(0~10V、-10~+10V) 電流入力(0~20mA、4~20mA)	—	2点アナログ入力	着脱式 5.08mmピッチ 11極ねじ締めコネクタ	FC6A-J2C1
				着脱式 5.08mmピッチ 11極Push-in式コネクタ	FC6A-J2C4
		—	4点アナログ入力	着脱式 3.81mmピッチ 10極ねじ締めコネクタ	FC6A-J4A1
				着脱式 3.81mmピッチ 10極Push-in式コネクタ	FC6A-J4A4
		—	8点アナログ入力	着脱式 3.81mmピッチ 10極ねじ締めコネクタ	FC6A-J8A1
				着脱式 3.81mmピッチ 10極Push-in式コネクタ	FC6A-J8A4
	電圧入力(0~10V、-10~+10V) 電流入力(0~20mA、4~20mA) 熱電対(K、J、R、S、B、E、T、N、C) 測温抵抗体 (Ni100、Ni1000、PT100、PT1000)	—	4点アナログ入力	着脱式 3.81mmピッチ 10極ねじ締めコネクタ	FC6A-J4CN1
				着脱式 3.81mmピッチ 10極Push-in式コネクタ	FC6A-J4CN4
	熱電対 (K、J、R、S、B、E、T、N、C)	—	ch間絶縁タイプ 4点アナログ入力	着脱式 3.81mmピッチ 10極ねじ締めコネクタ	FC6A-J4CH1Y
				着脱式 3.81mmピッチ 10極Push-in式コネクタ	FC6A-J4CH4Y
	熱電対(K、J、R、S、B、E、T、N、C) NTC/PTCサーミスタ入力	—	8点アナログ入力	着脱式 3.81mmピッチ 10極ねじ締めコネクタ	FC6A-J8CU1
				着脱式 3.81mmピッチ 10極Push-in式コネクタ	FC6A-J8CU4
アナログ 出力 モジュール	—	電圧出力(0~10V、-10~+10V) 電流出力(0~20mA、4~20mA)	2点アナログ出力	着脱式 5.08mmピッチ 11極ねじ締めコネクタ	FC6A-K2A1
				着脱式 5.08mmピッチ 11極Push-in式コネクタ	FC6A-K2A4
			4点アナログ出力	着脱式 5.08mmピッチ 11極ねじ締めコネクタ	FC6A-K4A1
				着脱式 5.08mmピッチ 11極Push-in式コネクタ	FC6A-K4A4
アナログ 入出力 モジュール	電圧入力(0~10V、-10~+10V) 電流入力(0~20mA、4~20mA)	電圧出力(0~10V、-10~+10V) 電流出力(0~20mA、4~20mA)	4点アナログ入力/ 2点アナログ出力	着脱式 3.81mmピッチ 10極ねじ締めコネクタ	FC6A-L06A1
				着脱式 3.81mmピッチ 10極Push-in式コネクタ	FC6A-L06A4
	電圧入力(0~10V、-10~+10V) 電流入力(0~20mA、4~20mA) 熱電対(K、J、R、S、B、E、T、N、C) 測温抵抗体 (Ni100、Ni1000、PT100、PT1000)		2点アナログ入力/ 1点アナログ出力	着脱式 5.08mmピッチ 11極ねじ締めコネクタ	FC6A-L03CN1
				着脱式 5.08mmピッチ 11極Push-in式コネクタ	FC6A-L03CN4

アナログI/Oモジュール(温調)

販売単位：1個

種類	入力の種類	出力の種類	入出力点数	端子仕様	形番 (ご注文形番)
温調 モジュール	電圧入力(0-1V、0-5V、1-5V、0-10V) 電流入力(0-20mA、4-20mA) 熱電対(K、J、R、S、B、E、T、N、PL-II、C) 測温抵抗体(PT100、JPT100)	リレー出力	2点アナログ入力/ 2点リレー出力	着脱式 3.81mmピッチ 11極ねじ締めコネクタ 17極ねじ締めコネクタ	FC6A-F2MR1
				着脱式 3.81mmピッチ 11極Push-in式コネクタ 17極Push-in式コネクタ	FC6A-F2MR4
		電圧出力 (12V・トランジスタプロテクトソース出力) 電流出力(4-20mA・アナログ出力)	2点アナログ入力/ 2点アナログ・ デジタル出力	着脱式 3.81mmピッチ 11極ねじ締めコネクタ 17極ねじ締めコネクタ	FC6A-F2M1
				着脱式 3.81mmピッチ 11極Push-in式コネクタ 17極Push-in式コネクタ	FC6A-F2M4

ラインナップ

ラインナップ

HMIモジュール

販売単位：1個

種類	接続可能CPUモジュール			形番 (ご注文形番)
	Plus	All-in-One	CAN J1939 All-in-One	
HMIモジュール	○	○	○	FC6A-PH1

増設拡張モジュール

販売単位：1個

種類	接続可能CPUモジュール			端子仕様	形番 (ご注文形番)
	Plus	All-in-One	CAN J1939 All-in-One		
一体形	○	○	○	着脱式 5.08mmピッチ ねじ締めコネクタ	FC6A-EXM2
				着脱式 5.08mmピッチ Push-in式コネクタ	FC6A-EXM24
分離形マスタ	○	×	×		FC6A-EXM1M
分離形スレーブ	○	×	×	着脱式 5.08mmピッチ ねじ締めコネクタ	FC6A-EXM1S
				着脱式 5.08mmピッチ Push-in式コネクタ	FC6A-EXM1S4

通信モジュール

販売単位：1個

種類	接続可能CPUモジュール			端子仕様	形番 (ご注文形番)
	Plus	All-in-One	CAN J1939 All-in-One		
RS232C/RS485 通信モジュール	○	○	○	着脱式 3.81mmピッチ 10極ねじ締めコネクタ	FC6A-SIF52
				着脱式 3.81mmピッチ 10極Push-in式コネクタ	FC6A-SIF524

通信カートリッジ

販売単位：1個

種類	接続可能CPUモジュール			形番 (ご注文形番)
	Plus	All-in-One	CAN J1939 All-in-One	
RS232C	○ (*1)	○	○	FC6A-PC1
RS485	○ (*1)	○	○	FC6A-PC3
Bluetooth	○ (*1)	○	○	FC6A-PC4

デジタル/I/Oカートリッジ

販売単位：1個

種類	接続可能CPUモジュール			入出力点数	形番 (ご注文形番)
	Plus	All-in-One	CAN J1939 All-in-One		
デジタル入力	○ (*1)	○	○	4点デジタル入力	FC6A-PN4
デジタル出力	○ (*1)	○	○	4点トランジスタシンク出力	FC6A-PTK4
				4点トランジスタソース出力	FC6A-PTS4

アナログ/I/Oカートリッジ

販売単位：1個

種類	接続可能CPUモジュール			入出力点数	形番 (ご注文形番)
	Plus	All-in-One	CAN J1939 All-in-One		
アナログ電圧電流入力	○ (*1)	○	○	2点アナログ入力	FC6A-PJ2A
アナログ温度入力					FC6A-PJ2CP
アナログ電圧出力	○ (*1)	○	○	2点アナログ出力	FC6A-PK2AV
アナログ電流出力					FC6A-PK2AW

カートリッジベースモジュール

販売単位：1個

種類	接続可能CPUモジュール			形番 (ご注文形番)
	Plus	All-in-One	CAN J1939 All-in-One	
カートリッジベースモジュール	○	×	×	FC6A-HPH1

アプリケーションソフトウェア

販売単位：1個

種類	形番 (ご注文形番)
アプリケーションソフトウェア 「Automation Organizer ver.3.90」以上 プログラミングソフトウェア 「WindLDR V.8.6」以上対応	SW1A-W1C

*1) ただし、カートリッジベースモジュールをCPUの左側に増設した場合。

Plus

All-in-One

モジュール

カートリッジ

外形寸法図

取付穴加工図

命令語


ラインナップ	ラインナップ		オプション	
Plus			ご注文形番にてご注文ください。	
All-in-One	品名	仕様	形番 (ご注文形番)	
モジュール	Plus CPUモジュール用 端子台コネクタ (2個入り)	3.81mmピッチ10極ねじ締めタイプFC6A-D16□□CEE用	FC6A-PMTCN10PN02	
カートリッジ		3.81mmピッチ11極ねじ締めタイプFC6A-D16R□CEE用	FC6A-PMTCR11PN02	
外形寸法図		3.81mmピッチ11極ねじ締めタイプFC6A-D16K□CEE用	FC6A-PMTCK11PN02	
		3.81mmピッチ11極ねじ締めタイプFC6A-D16P□CEE用	FC6A-PMTCP11PN02	
取付穴加工図		3.81mmピッチ10極Push-inタイプFC6A-D16□□CEE用	FC6A-PMSCN10PN02	
		3.81mmピッチ11極Push-inタイプFC6A-D16R□CEE用	FC6A-PMSCR11PN02	
命令語		3.81mmピッチ11極Push-inタイプFC6A-D16K□CEE用	FC6A-PMSC11PN02	
		3.81mmピッチ11極Push-inタイプFC6A-D16P□CEE用	FC6A-PMSCP11PN02	
All-in-One CPUモジュール用 CAN J1939 All-in-One CPUモジュール用 端子台コネクタ (2個入り)	5.08mmピッチ 8極ねじ締めタイプFC6A-C24□□□E用	FC6A-PMTA08PN02		
	5.08mmピッチ 9極ねじ締めタイプ全CPUモジュール用	FC6A-PMTA09PN02		
	5.08mmピッチ10極ねじ締めタイプFC6A-C40□□□E□用	FC6A-PMTA10PN02		
	5.08mmピッチ12極ねじ締めタイプFC6A-C16□□□E用	FC6A-PMTA12PN02		
	5.08mmピッチ13極ねじ締めタイプFC6A-C24□□□E用	FC6A-PMTA13PN02		
	5.08mmピッチ8極Push-inタイプFC6A-C24□□□E用	FC6A-PMSA08PN02		
	5.08mmピッチ9極Push-inタイプ全CPUモジュール用	FC6A-PMSA09PN02		
	5.08mmピッチ10極Push-inタイプFC6A-C40□□□E用	FC6A-PMSA10PN02		
	5.08mmピッチ12極Push-inタイプFC6A-C16□□□E用	FC6A-PMSA12PN02		
	5.08mmピッチ13極Push-inタイプFC6A-C24□□□E用	FC6A-PMSA13PN02		
CAN J1939 All-in-One CPUモジュール用CAN通信コネクタ (2個入り)	5.08mmピッチ5極ねじ締めタイプ	FC6A-PMTE05PN02		
	5.08mmピッチ5極Push-inタイプ	FC6A-PMSE05PN02		
増設モジュール用端子台コネクタ (2個入り)	5.08mmピッチ11極ねじ締めタイプ	FC6A-PMTB11PN02		
	5.08mmピッチ11極Push-inタイプ	FC6A-PMST11PN02		
	3.81mmピッチ10極ねじ締めタイプ	FC6A-PMTC10PN02		
	3.81mmピッチ11極ねじ締めタイプ	FC6A-PMTC11PN02		
	3.81mmピッチ17極ねじ締めタイプ	FC6A-PMTC17PN02		
	3.81mmピッチ10極Push-inタイプ	FC6A-PMSC10PN02		
	3.81mmピッチ11極Push-inタイプ	FC6A-PMSC11PN02		
	3.81mmピッチ17極Push-inタイプ	FC6A-PMSC17PN02		
Plus CPUモジュール・増設モジュール用 MILコネクタ (2個入り)	20極MILコネクタ	FC4A-PMC20PN02		
FC6A形CPUモジュール用電源端子台コネクタ (2個入り)	5.08mmピッチ3極ねじ締めタイプ	FC6A-PMTD03PN02		
	5.08mmピッチ3極Push-inタイプ(Plus/All-in-One CPUモジュール用, DC24仕様)	FC6A-PMSDC03PN02		
	5.08mmピッチ3極Push-inタイプ(All-in-One CPUモジュール用, DC12仕様)	FC6A-PMSTD03PN02		
	5.08mmピッチ3極Push-inタイプ(All-in-One CPUモジュール用, AC仕様)	FC6A-PMSDA03PN02		
FC6A-EXM2/EXM1S形 増設拡張モジュール(一体形)用電源端子台コネクタ (2個入り)	5.08mmピッチ3極ねじ締めタイプ	FC6A-PMTB03PN02		
FC6A形CPUモジュール用アナログ入力用 ケーブル付コネクタ (2個入り)	5.08mmピッチ3極Push-inタイプ	FC6A-PMST03PN02		
CPUモジュール用電池ホルダ (2個入り)	コネクタ: UL1977適合、線材: UL758 スタイル番号1007適合	FC4A-PMAC2PN02		
FC6A形CPUモジュール用直付け取付フック (5個入り)	—	FC6A-BH1PN02		
FC6A形増設モジュール用直付け取付フック (5個入り)	FC6A形HMIモジュールにも適合	FC6A-PSP1PN05		
35mm幅DINレール (10個入り) (*1)	FC6A形増設拡張モジュールにも適合	FC6A-PSP2PN05		
止め金具 (10個入り) (*1)	アルミ製1m	BAA1000PN10		
USBメンテナンスケーブル	—	BNL6PN10		
パネル取付USB延長ケーブル	2m・USB-miniB	HG9Z-XCM42		
CPUモジュール用交換用電池	1m・USB-miniB	HG9Z-XCE21		
表示器接続用ケーブル	Coin形二酸化マンガンリチウム電池CR2032W (本体ユニットには、1個装着されています。)	HG9Z-XR2		
	HG4G/3G/2G、外部機器、汎用表示器接続用ケーブル (5m) RJ45コネクタ : パラ線 RJ45コネクタ : UL1863適合 線材 : UL758 スタイル番号20276適合	FC6A-KC1C		
I/Oターミナルケーブル	HG4G/3G/2G接続専用ケーブル (5m) RJ45コネクタ : D-sub9ピンコネクタ RJ45コネクタ : UL1863適合 線材 : UL758 スタイル番号20276適合 D-subコネクタ樹脂: UL94-V0使用	FC6A-KC2C		
	シールドあり 線材: UL758 スタイル番号20266適合 MILコネクタ樹脂: UL94-V0使用	0.5m 1m 2m 3m	FC9Z-H050A20 FC9Z-H100A20 FC9Z-H200A20 FC9Z-H300A20	
インストラクション マニュアル	シールドなし 線材: UL758 スタイル番号2651適合 MILコネクタ樹脂: UL94-V0使用	0.5m 1m 2m 3m	FC9Z-H050B20 FC9Z-H100B20 FC9Z-H200B20 FC9Z-H300B20	
	ユーザズ マニュアル	日本語	FC9Y-B1721	
		英語	FC9Y-B1722	
		中国語 (PDFマニュアルのみ)	FC9Y-B1723	
	ラダープログラミングマ ニュアル	日本語	FC9Y-B1725	
		英語	FC9Y-B1726	
		中国語 (PDFマニュアルのみ)	FC9Y-B1727	
	通信マニュアル	日本語	FC9Y-B1729	
英語		FC9Y-B1730		
温調モジュール マニュアル	中国語 (PDFマニュアルのみ)	FC9Y-B1731		
	日本語	FC9Y-B1733		
	英語	FC9Y-B1734		
	中国語 (PDFマニュアルのみ)	FC9Y-B1735		

* FC6A形英文マニュアルをはじめとした, Automation Organizerに対応したPDFマニュアルは弊社ホームページ (<http://www.idec.com/AO>) よりダウンロードして頂けます。

アクセサリ

推奨フェルール端子（一部）



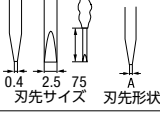
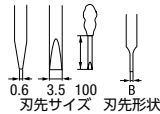
ご注文形番にてご注文ください。

名称	電線サイズ(より線)		形番	色	ご注文形番	被覆剥き長さ	梱包数
	AWG	mm ²					
フェルール端子 絶縁カバー付 標準パック 	24	0.25	S3TL-H025-12WJ	● ライトブルー	S3TL-H025-12WJ	10~11mm	500個
	22	0.34	S3TL-H034-12WT	● ターコイズ	S3TL-H034-12WT	10~11mm	
	20	0.50	S3TL-H05-14WA	● オレンジ	S3TL-H05-14WA	10~11mm	
	18	0.75	S3TL-H075-14WW	○ ホワイト	S3TL-H075-14WW	10~11mm	
	18	1.00	S3TL-H10-14WY	● イエロー	S3TL-H10-14WY	10~11mm	
	16	1.50	S3TL-H40-20DC	● グレー	S3TL-H40-20DC	10~11mm	

- 絶縁カバー色は複数ございます。詳細はP1716カタログをご覧ください。
- 各機器毎に推奨するフェルールは異なります。詳細はマニュアルをご覧ください。

工具

ご注文形番にてご注文ください。

品名・外観	形番	ご注文形番	販売単位	備考
被覆剥きツール（フェルール端子用） 	STRIPAX	900500000	1個	被覆剥き性能 電線の種類 : PVC絶縁の細より線および単線 最小/最大電線断面積 : 0.08~10mm ² 最大被覆剥き長さ : 25mm 切断可能電線範囲 電線の断面積 : 6mm ² Weidmüller社製
圧着ツール（フェルール端子用） 	PZ 6 Roto L	1444050000	1個	適合フェルール：絶縁カバー付/無し 圧着範囲：0.14~6mm ² 圧着形状：  Weidmüller社製
絶縁ドライバ 	S3TL-D04-25-75	S3TL-D04-25-75	1個	刃先サイズ（単位：mm）、 3.81mmピッチ端子台コネ クタ向け 
	S3TL-D06-35-100	S3TL-D06-35-100	1個	刃先サイズ（単位：mm）、 5.08mmピッチ端子台コネ クタ向け 

ラインナップ		使用環境	
Plus	使用周囲温度	-10~+55°C (*1) (ただし氷結なきこと)	
All-in-One	拡張使用周囲温度	-25~-10°C、+55~+65°C (*2) (*3) (ただし氷結なきこと)	
モジュール	保存周囲温度	-25~+70°C (ただし氷結なきこと)	
モジュール	使用周囲湿度	10~95% (ただし結露なきこと)	
モジュール	保存周囲湿度	10~95% (ただし結露なきこと)	
カートリッジ	汚染度	2 (IEC 60664-1)	
カートリッジ	保護構造	IP20 (IEC 60529)	
外形寸法図	雰囲気	腐食性ガスなきこと	
外形寸法図	標高または大気圧	動作時：1,013~795hPa (0~2,000m)、輸送時：1,013~701hPa (0~3,000m)	
取付穴加工図	設置場所	盤内	
取付穴加工図	装置クラス	開放型装置	
命令語	過電圧カテゴリ	II	
	耐振動性	DINレール取り付け パネル取り付け	
		5~8.4Hz片振幅3.5mm 8.4~150Hz加速度9.8m/s ² (1G) XYZ各方向 2時間 (IEC 61131-2)	
	耐衝撃性	147m/s ² (15G) 11ms XYZ軸6方向各3回 (IEC 61131-2)	
	EMC耐性	IEC/EN61131-2 ゾーンBに対応	

*1) HMIモジュール (FC6A-PH1) は0~55°Cです。

*2) 拡張使用周囲温度の対応は、下記のバージョン以上になります。

- All-in-One CPUモジュール : HV200以上
- CAN J1939 CPUモジュール : HV200以上
- Plus CPUモジュール : HV200以上
- デジタルI/Oモジュール : V300以上
- アナログI/Oモジュール : V300以上
- (FC6A-J2C□、-J4A□、-J8A□、-L03CN□、-J4CN□) : V300以上
- アナログI/Oモジュール : V200以上
- (FC6A-K2A□、-J8CU□、-J4CH□Y) : V200以上
- 増設拡張モジュール : V200以上
- 通信モジュール : V200以上

*3) HMIモジュール (FC6A-PH1)、

- カートリッジベースモジュール (FC6A-HPH1)、
- カートリッジ (FC6A-PTK4、-PTS4、-PN4、-PJ2A、-RJ2CP、-PK2AV、-PK2AW、-PC1、-PC3、-PC4)、
- 温調モジュール (FC6A-F2M□、-F2MR□)、および、
- 一部のアナログモジュール (FC6A-K4A□、-L06A□) は、拡張使用周囲温度に対応していません。

●形番の□には端子タイプの指定記号が入ります。

1:ねじ締めタイプ、4:Push-inタイプ。

Plus CPUモジュール

□ 一般仕様

形番	FC6A-D16R□CEE FC6A-D16P□CEE FC6A-D16K□CEE	FC6A-D32P□CEE FC6A-D32K□CEE
定格動作電圧	DC24V	
電圧変動範囲	DC20.4~28.8V (リプルを含む)	
最大消費電力 (CPUモジュール単体)	FC6A-D16R□CEE : 2.88W (DC24V) FC6A-D16P□CEE : 2.88W (DC24V) FC6A-D16K□CEE : 2.88W (DC24V) FC6A-D32P□CEE : 3.36W (DC24V) FC6A-D32K□CEE : 3.36W (DC24V)	
電源突入電流	最大35A	
許容瞬断時間	10ms以上 (定格電源電圧時)	
耐電圧	電源端子-FE端子間 : AC500V 1分間 トランジスタ出力端子-FE端子間 : AC500V 1分間 電源端子-入力端子間 : AC500V 1分間 電源端子-リレー出力端子間 : AC2,300V 1分間 入力端子-リレー出力端子間 : AC2,300V 1分間	入力端子-FE端子間 : AC500V 1分間 リレー出力端子-FE端子間 : AC2,300V 1分間 電源端子-トランジスタ出力端子間 : AC500V 1分間 入力端子-トランジスタ出力端子間 : AC500V 1分間
絶縁抵抗	電源端子-FE端子間 : 100MΩ 以上 (DC500Vメガ) トランジスタ出力端子-FE端子間 : 100MΩ 以上 (DC500Vメガ) 電源端子-入力端子間 : 100MΩ 以上 (DC500Vメガ) 電源端子-リレー出力端子間 : 100MΩ 以上 (DC500Vメガ) 入力端子-リレー出力端子間 : 100MΩ 以上 (DC500Vメガ)	入力端子-FE端子間 : 100MΩ 以上 (DC500Vメガ) リレー出力端子-FE端子間 : 100MΩ 以上 (DC500Vメガ) 電源端子-トランジスタ出力端子間 : 100MΩ 以上 (DC500Vメガ) 入力端子-トランジスタ出力端子間 : 100MΩ 以上 (DC500Vメガ)
電源供給線	UL1007 AWG24~16、UL2464 AWG24~16、UL1015 AWG20~16	
接地線	UL1007 AWG16	
接地	D種接地 (第3種接地)	
取付構造	DINレールもしくは直取付け	
質量 (約)	FC6A-D16R1CEE : 290g FC6A-D16P1CEE : 275g FC6A-D16K1CEE : 275g	FC6A-D16R4CEE : 280g FC6A-D16P4CEE : 265g FC6A-D16K4CEE : 265g
	FC6A-D32P3CEE : 255g FC6A-D32K3CEE : 255g	FC6A-D32P4CEE : 255g FC6A-D32K4CEE : 255g

●形番の□には端子タイプの指定記号が入ります。1:ねじ締めタイプ、3:MILコネクタタイプ、4:Push-inタイプ。

注) 使用環境についてはP10をご覧ください。

Plus CPUモジュール

□ 性能仕様

注) 同時にオンできる出力点数には制限があります。
なお、拡張使用周囲温度 (-25~+10℃、+55~+65℃) では上限値が異なりますのでご注意ください。

形番	FC6A-D16R□CEE FC6A-D16P□CEE (*4) FC6A-D16K□CEE (*4)		FC6A-D32P□CEE (*4) FC6A-D32K□CEE (*4)	
制御方式	ストアードプログラム方式			
命令語	基本命令	42種		
	演算命令	130種		
プログラム容量 (*1)	800KB (100,000ステップ相当)			
ユーザープログラムのダウンロード回数	1,000回			
処理速度	基本命令実行時間	21 μs/1,000ステップ		
	END処理 (*2)	1ms以下		
本体内蔵 I/O点数	入力	8点	16点	
	出力	8点	16点	
増設モジュール	増設台数	7モジュール (*3)		
	最大増設I/O点数	224点		
増設拡張モジュール	一体形増設モジュールの増設台数	8モジュール		
	一体形最大増設I/O点数	256点		
	分離形増設モジュールの増設台数 (*5)	63モジュール (分離形マスタは最大1台、分離形スレーブは最大10台)		
	分離形最大増設I/O点数 (*5)	2,016点		
内部リレー	15,400点			
特殊内部リレー	1,600点			
シフトレジスタ	256点			
データレジスタ	60,000点			
非保持データレジスタ	200,000点			
特殊データレジスタ	900点			
加算・可逆カウンタ	512点			
タイマ (1ms、10ms、100ms、1s)	2,000点			
時計	精度: ±30秒/月 25℃			
RAMバックアップ	バックアップ対象データ	RAM(内部リレー、シフトレジスタ、カウンタ、データレジスタ)、時計データ (*9)		
	電池 (製品に同梱)	リチウムイオン1次電池 (同梱する電池は型式指定不可) Panasonic製: BR2032/CR2032A/CR2032B Murata製: CR2032X/CR2032W		
	電池寿命	保証1年 (交換目安 4年 (+25℃)) (*10)		
	電池交換	電源OFF後、1分以内に交換 (推奨) (*6)		
自己診断機能	キーデータチェック、ユーザープログラム (ROM) CRCチェック、タイマ/カウンタ設定値変更チェック、ユーザープログラム文法チェック、ユーザープログラム実行チェック、ウォッチドッグタイマチェック、ユーザープログラムダウンロードチェック、停電チェック、時計エラーチェック、データリンク接続チェック、増設バスインシャライズチェック、システムチェック、SDメモ리카ード転送チェック、SDメモ리카ードアクセスチェック			
入力フィルタ機能	0ms (入力フィルタなし)、3~15ms (1ms単位) で指定可。但し、I14、I15、I16、I17は3ms固定。			
キャッチ入力/割込入力	入力6点 I0、I1、I3、I4、I6、I7 (最小ターンオンパルス幅: 5μs以下/最小ターンオフパルス幅: 5μs以下)			
高速カウンタ	最大計数周波数および点数	合計6点 1相2相共用 100kHz (1相は最大6点、2相は最大3点)		
	カウント範囲	0~4,294,967,295 (32ビット)		
	動作モード	ロータリエンコーダモード、加算カウンタモード、周波数測定モード		
アナログボリューム	点数	1点		
	範囲	0~1,000		
アナログ入力	点数	1点		
	入力範囲	0~10V		
	入力インピーダンス	約100KΩ		
	デジタル分解能	約4,000階調 (12ビット相当)		
パルス出力 (トランジスタ出力タイプのみ)	点数	4点		
	最大応答周波数	Q0、Q2、Q4、Q6: 100kHz		
	方向制御	1パルス出力モード: 4軸 (Q0~Q7)、2パルス出力モード: 4軸 (Q0~Q7)		
PWM出力	デューティ比	0.1~100.0% (0.1%単位) 周波数15~5,000Hz (1Hz単位): 4点 (Q0、Q2、Q4、Q6) ※ON時間が5μs以上、OFF時間が15μs以上となるように設定してください。		
	出力			
USBポート	USB mini-B (メンテナンス通信)			
Ethernetポート1	メンテナンス通信 (サーバー)、ユーザー通信TCP (サーバー/クライアント)、ユーザー通信UDP、Modbus TCP (サーバー/クライアント)、Eメール、Webサーバー、PING、SNTP、FTPサーバー/クライアント、BACnet/IP、MQTT (*7)			
Ethernetポート2	メンテナンス通信 (サーバー)、ユーザー通信TCP (サーバー/クライアント)、ユーザー通信UDP、Modbus TCP (サーバー/クライアント)、PING、EtherNet/IP™			
カートリッジ (オプション) (*8)	2個増設可能 (FC6A-HPH1形使用時) / 1個増設可能 (FC6A-PH1形使用時)			
SDカードスロット	内蔵			
HMIモジュール (オプション) (*8)	○			

- 形番の□には端子タイプの指定記号が入ります。1:ねじ締めタイプ、3:MILコネクタタイプ、4:Push-inタイプ。
- *1) 1ステップは8バイトに相当。
*2) 増設I/Oサービス、カウンタタイマ処理、データリンク処理、割込処理の時間含まず。
*3) 分離形マスタ使用時、接続可能増設I/Oモジュールは最大5モジュールです。
*4) トランジスタ出力タイプ。*5) 通信モジュールは接続できません。
*6) 通電中の交換あるいはUSB/バスパワーから電源供給して交換することも可能です。
*7) Plus CPUモジュール システムソフトウェア Ver.1.20以降対応 (Automation Organizer Ver.3.12.0以降に収録のWindLDR Ver.8.90内収録)
*8) 拡張使用周囲温度 (-25~+10℃、+55~+65℃) で使用する場合、カートリッジとHMIモジュールは使用できません。
*9) RAM内のバックアップ対象を不揮発性メモリに保存する方法として、SDカードのレシド機能を使うことで対応することができます。
*10) 無通電及び通電中の周囲環境 (温度・湿度) の影響を含めて保証1年としています。

ラインナップ

Plus

All-in-One

モジュール

カートリッジ

外形寸法図

取付穴加工図

命令語

ラインナップ
Plus
All-in-One
モジュール
カートリッジ
外形寸法図
取付穴加工図
命令語

Plus CPUモジュール

□仕様

USBポート

形番	FC6A-D16R□CEE / FC6A-D16P□CEE / FC6A-D16K□CEE	FC6A-D32P□CEE / FC6A-D32K□CEE
USBタイプ	USB mini-B	
USB規格	USB 2.0	
内部回路との絶縁	非絶縁	
通信機能	パソコンとのメンテナンス通信	

● 形番の□には端子タイプの指定記号が入ります。1：ねじ締めタイプ、3：MILコネクタタイプ、4：Push-inタイプ。

Ethernetポート1

形番	FC6A-D16R□CEE / FC6A-D16P□CEE / FC6A-D16K□CEE	FC6A-D32P□CEE / FC6A-D32K□CEE
通信タイプ	IEEE802.3 規格準拠	
通信速度	10BASE-T、100BASE-TX	
コネクタ	RJ45	
ケーブル	CAT.5 以上 STP	
最大ケーブル長	100m	
内部回路との絶縁	パルストランス絶縁	
通信機能	メンテナンス通信(サーバー)、 ユーザー通信TCP(サーバー/クライアント)、 ユーザー通信UDP、Modbus TCP(サーバー/クライアント)、 Eメール、Webサーバー、PING、SNTP、 FTPサーバー/クライアント、BACnet/IP、MQTT	

● 形番の□には端子タイプの指定記号が入ります。1：ねじ締めタイプ、3：MILコネクタタイプ、4：Push-inタイプ。

Ethernetポート2

形番	FC6A-D16R□CEE / FC6A-D16P□CEE / FC6A-D16K□CEE	FC6A-D32P□CEE / FC6A-D32K□CEE
通信タイプ	IEEE802.3 規格準拠	
通信速度	10BASE-T、100BASE-TX	
コネクタ	RJ45	
ケーブル	CAT.5 以上 STP	
最大ケーブル長	100m	
内部回路との絶縁	パルストランス絶縁	
通信機能	メンテナンス通信(サーバー)、 ユーザー通信TCP(サーバー/クライアント)、 ユーザー通信UDP、Modbus TCP(サーバー/クライアント)、 PING、EtherNet/IP™	

● 形番の□には端子タイプの指定記号が入ります。1：ねじ締めタイプ、3：MILコネクタタイプ、4：Push-inタイプ。

BACnet/IP

形番	FC6A-D16R□CEE / FC6A-D16P□CEE / FC6A-D16K□CEE	FC6A-D32P□CEE / FC6A-D32K□CEE
対応ポート	Ethernet ポート1	
準拠規格	ANSI/ASHRAE135-2012	
基本仕様	プロトコル	BACnet/IP
	プロファイル	B-ASC
	オブジェクトタイプ	Device Object, Analog Input Object, Analog Output Object, Analog Value Object, Binary Input Object, Binary Output Object, Binary Value Object
	オブジェクト数	最大256個(*1)
	BIBBs	DS-RP-B, DS-WP-B, DS-RPM-B, DS-WPM-B, DS-COV-B, DS-COVU-B, DM-DDB-B, DM-DOB-B, DM-DCC-B
	BBMD	None-BBMD Device
	Virtual Device	No
Foreign Device	Yes	
Subscribed COV 機能	受付可能リクエスト数	最大256リクエスト
Unsubscribed COV 機能	送信単位	オブジェクト毎
	送信周期	1~65535 (ms単位)(*2)
Foreign Device 機能	登録方法	登録トリガデバイスによる都度登録
	Lifetime	0~65535 (s単位)
デバイス連携機能	● プロパティ、デバイス間の同期(*3) ● Present_Valueのデータ型変換(*4) ● Present_Valueの係数変換(*4)	

● 形番の□には端子タイプの指定記号が入ります。1：ねじ締めタイプ、3：MILコネクタタイプ、4：Push-inタイプ。

*1) Device Object は含まれません。 *2) 送信周期は全オブジェクトで一括して設定します。

*3) 内部メモリに生成するオブジェクトのプロパティと、指定したデバイスの同期を行います。

*4) 対応するオブジェクトは、Analog Input Object、Analog Output Object、Analog Value Object です。

Plus CPUモジュール

ラインナップ

Plus

All-in-One

モジュール

カートリッジ

外形寸法図

取付穴加工図

命令語

入力

形番	FC6A-D16R□CEE / FC6A-D16P□CEE / FC6A-D16K□CEE		FC6A-D32P□CEE / FC6A-D32K□CEE	
入力点数	8点 (8点/1コモン)		16点 (16点/1コモン)	
定格入力電圧	DC24V シンク・ソース共用			
入力電圧範囲	DC0~28.8V			
定格入力電流	高速入力端子 5mA/点、中速・普通入力端子 7mA/点			
入力インピーダンス	高速入力端子 4.9kΩ、中速・普通入力端子 3.4kΩ			
入力遅延時間	オフ→オン	高速入力端子: 5μs+ソフトフィルタ設定 中速入力端子: 35μs+ソフトフィルタ設定 普通入力端子: 4.1ms		
	オン→オフ	高速入力端子: 5μs+ソフトフィルタ設定 中速入力端子: 35μs+ソフトフィルタ設定 普通入力端子: 4.1ms		
絶縁	入力端子間	非絶縁		
	入力端子—内部回路	フォトカプラ絶縁		
入カタイプ	Type1 (IEC 61131-2)			
入出力相互接続のための外部負荷	不要			
信号判定の方法	スタティック			
入力誤接続の影響	シンク接続/ソース接続共用のため、逆接続による永久破壊はなし。 ただし、入力電圧範囲を超える高い電圧が印加された場合には、永久破壊の可能性あり。			
耐電磁環境性に対応したケーブル長	3m			
コネクタ	挿抜回数	100回		

● 形番の□には端子タイプの指定記号が入ります。1:ねじ締めタイプ、3:MILコネクタタイプ、4:Push-inタイプ。

リレー出力

形番	FC6A-D16R□CEE	
出力点数	8点	
1コモンあたりの出力点数	COM1	4点
	COM2	4点
出力の形式	1a接点	
最大負荷電流	1点	2A
	1コモン	COM1: 7A COM2: 7A
最小開閉負荷	1mA / DC5V (参考値)	
初期接触抵抗	30mΩ以下	
電氣的寿命	10万回以上 (定格抵抗負荷1,800回/時)	
機械的寿命	2,000万回以上 (無負荷18,000回/時)	
定格負荷電流	抵抗負荷: AC240V 2A、DC30V 2A 誘導負荷: AC240V 2A (cosφ=0.4)、DC30V 2A (L/R=7ms)	
コネクタ	挿抜回数	100回

● 形番の□には端子タイプの指定記号が入ります。1:ねじ締めタイプ、4:Push-inタイプ。

トランジスタ出力

形番	FC6A-D16P□CEE / FC6A-D16K□CEE		FC6A-D32P□CEE / FC6A-D32K□CEE	
出力点数	8点 (8点/1コモン)		16点 (16点/1コモン)	
出力形式	トランジスタシンク出力	FC6A-D16K□CEE / FC6A-D32K□CEE形		
	トランジスタソース出力	FC6A-D16P□CEE / FC6A-D32P□CEE形		
定格負荷電圧	DC24V			
入力電圧範囲	DC19.2~28.8V			
定格負荷電流	1点	0.5A	0.1A	
	1コモン	4.0A	1.6A	
出力遅延時間	オフ→オン	高速出力端子: 5μs 普通出力端子: 300μs		
	オン→オフ	高速出力端子: 5μs 普通出力端子: 300μs		
絶縁	出力端子—内部回路	フォトカプラ絶縁		
	出力端子間	非絶縁		
電圧降下 (オン電圧)	1V以下 オン時のCOM—出力端子間電圧			
最大突入電流	1A		0.2A	
漏れ電流	0.1mA以下			
クランプ電圧	39V±1V			
最大ランプ負荷	12W		2.4W	
誘導負荷	L/R=10ms (DC28.8V1Hz)			
過電流保護動作	トランジスタシンク出力	なし		
	トランジスタソース出力	過電流は電流制限抵抗によって検出する (*1)		
外部消費電流	100mA以下DC24V [+V端子供給電源 (ソース時は-V)]			
コネクタ	挿抜回数	100回		

● 形番の□には端子タイプの指定記号が入ります。1:ねじ締めタイプ、3:MILコネクタタイプ、4:Push-inタイプ。

*1) 過電流信号は4点出力あたり1信号です。MPUがこの過電流信号を検出した時、MPUは該当する出力4点を一定期間 (約1秒) OFFになります。

All-in-One / CAN J1939 All-in-One CPUモジュール

□ 一般仕様

ラインナップ	All-in-One / CAN J1939 All-in-One CPUモジュール			
Plus				
All-in-One				
モジュール				
カートリッジ				
外形寸法図				
取付穴加工図				
命令語				
形番	FC6A-C16R□AE FC6A-C16R□CE FC6A-C16P□CE FC6A-C16K□CE FC6A-C16R□DE FC6A-C16P□DE FC6A-C16K□DE	FC6A-C24R□AE FC6A-C24R□CE FC6A-C24P□CE FC6A-C24K□CE	FC6A-C40R□AE FC6A-C40R□CE FC6A-C40P□CE FC6A-C40K□CE FC6A-C40R□DE FC6A-C40P□DE FC6A-C40K□DE	FC6A-C40R□AEJ FC6A-C40R□CEJ FC6A-C40P□CEJ FC6A-C40K□CEJ FC6A-C40R□DEJ FC6A-C40P□DEJ FC6A-C40K□DEJ
定格動作電圧	AC電源タイプ：AC100～240V、DC電源タイプ：DC24V、DC12V			
電圧変動範囲	AC電源タイプ：AC85～264V DC電源24Vタイプ：DC20.4～28.8V（リップルを含む）、DC電源12Vタイプ：DC10.2～18.0V			
定格周波数	AC電源タイプ：50/60Hz（47～63Hz）			
最大消費電力 (CPUモジュール 単体)	AC電源 タイプ	FC6A-C16R□AE：AC100-240V、33VA FC6A-C24R□AE：AC100-240V、35VA FC6A-C40R□AE：AC100-240V、41VA FC6A-C40R□AEJ：AC100-240V、37VA		
	DC電源 タイプ	FC6A-C16R□CE：DC24V、140mA、3.36W FC6A-C24R□CE：DC24V、155mA、3.72W FC6A-C40R□CE：DC24V、195mA、4.68W FC6A-C16P□CE：DC24V、190mA、4.6W FC6A-C24P□CE：DC24V、200mA、4.8W FC6A-C40P□CE：DC24V、205mA、5.0W FC6A-C16K□CE：DC24V、190mA、4.6W FC6A-C24K□CE：DC24V、200mA、4.8W FC6A-C40K□CE：DC24V、205mA、5.0W FC6A-C16R□DE：DC12V、270mA、3.24W FC6A-C40R□DE：DC12V、345mA、4.14W FC6A-C16P□DE：DC12V、260mA、3.12W FC6A-C40P□DE：DC12V、260mA、3.12W FC6A-C16K□DE：DC12V、250mA、3.0W FC6A-C40K□DE：DC12V、260mA、3.12W FC6A-C40R□CEJ：DC24V、205mA、5.0W FC6A-C40P□CEJ：DC24V、175mA、4.2W FC6A-C40K□CEJ：DC24V、175mA、4.2W FC6A-C40R□DEJ：DC12V、340mA、4.08W FC6A-C40P□DEJ：DC12V、320mA、3.9W FC6A-C40K□DEJ：DC12V、320mA、3.9W		
電源突入電流	AC電源タイプ：最大40A DC電源24Vタイプ：最大35A DC電源12Vタイプ：最大35A			
許容瞬断時間	10ms以上（定格電源電圧時）			
耐電圧	AC	電源端子-PE端子間：AC1,500V 1分間 リレー出力端子-PE端子間：AC2,300V 1分間 電源端子-リレー出力端子間：AC2,300V 1分間	入力端子-PE端子間：AC1,500V 1分間 電源端子-入力端子間：AC1,500V 1分間 入力端子-リレー出力端子間：AC2,300V 1分間	
	DC	電源端子-FE端子間：AC500V 1分間 トランジスタ出力端子-FE端子間：AC500V 1分間 電源端子-入力端子間：AC500V 1分間 電源端子-リレー出力端子間：AC2,300V 1分間 入力端子-リレー出力端子間：AC2,300V 1分間	入力端子-FE端子間：AC500V 1分間 リレー出力端子-FE端子間：AC2,300V 1分間 電源端子-トランジスタ出力端子間：AC500V 1分間 入力端子-トランジスタ出力端子間：AC500V 1分間	
絶縁抵抗	AC	電源端子-PE端子間：100MΩ以上(DC500Vメガ) リレー出力端子-PE端子間：100MΩ以上(DC500Vメガ) 電源端子-リレー出力端子間：100MΩ以上(DC500Vメガ)	入力端子-PE端子間：100MΩ以上(DC500Vメガ) 電源端子-入力端子間：100MΩ以上(DC500Vメガ) 入力端子-リレー出力端子間：100MΩ以上(DC500Vメガ)	
	DC	電源端子-FE端子間：100MΩ以上(DC500Vメガ) トランジスタ出力端子-FE端子間：100MΩ以上(DC500Vメガ) 電源端子-入力端子間：100MΩ以上(DC500Vメガ) 電源端子-リレー出力端子間：100MΩ以上(DC500Vメガ) 入力端子-リレー出力端子間：100MΩ以上(DC500Vメガ)	入力端子-FE端子間：100MΩ以上(DC500Vメガ) リレー出力端子-FE端子間：100MΩ以上(DC500Vメガ) 電源端子-トランジスタ出力端子間：100MΩ以上(DC500Vメガ) 入力端子-トランジスタ出力端子間：100MΩ以上(DC500Vメガ)	
電源供給線	UL1007 AWG24～16、UL2464 AWG24～16、UL1015 AWG20～16			
接地線	UL1007 AWG16			
接地	D種接地（第3種接地）			
取付構造	DINレールもしくは直取付け			
質量（約）	FC6A-C16R1AE：370g FC6A-C16R4AE：370g FC6A-C16R1CE：360g FC6A-C16R4CE：360g FC6A-C16P1CE：340g FC6A-C16P4CE：340g FC6A-C16K1CE：340g FC6A-C16K4CE：340g FC6A-C16R1DE：350g FC6A-C16R4DE：350g FC6A-C16P1DE：340g FC6A-C16P4DE：340g FC6A-C16K1DE：340g FC6A-C16K4DE：340g	FC6A-C24R1AE：420g FC6A-C24R4AE：420g FC6A-C24R1CE：400g FC6A-C24R4CE：400g FC6A-C24P1CE：380g FC6A-C24P4CE：380g FC6A-C24K1CE：380g FC6A-C24K4CE：380g	FC6A-C40R1AE：560g FC6A-C40R4AE：565g FC6A-C40R1CE：530g FC6A-C40R4CE：535g FC6A-C40P1CE：480g FC6A-C40P4CE：485g FC6A-C40K1CE：480g FC6A-C40K4CE：485g FC6A-C40R1DE：560g FC6A-C40R4DE：565g FC6A-C40P1DE：530g FC6A-C40P4DE：535g FC6A-C40K1DE：530g FC6A-C40K4DE：535g	FC6A-C40R1AEJ：560g FC6A-C40R4AEJ：555g FC6A-C40R1CEJ：530g FC6A-C40R4CEJ：525g FC6A-C40P1CEJ：480g FC6A-C40P4CEJ：475g FC6A-C40K1CEJ：480g FC6A-C40K4CEJ：475g FC6A-C40R1DEJ：560g FC6A-C40R4DEJ：555g FC6A-C40P1DEJ：530g FC6A-C40P4DEJ：525g FC6A-C40K1DEJ：530g FC6A-C40K4DEJ：525g

● 形番の□には端子タイプの指定記号が入ります。1：ねじ締めタイプ、4：Push-inタイプ。
注) 使用環境についてはP10をご覧ください。

All-in-One / CAN J1939 All-in-One CPUモジュール

性能仕様

注) 同時にオンできる出力点数には制限があります。
なお、拡張使用周囲温度 (-25~+10℃、+55~+65℃) では上限値が異なりますのでご注意ください。

形番	FC6A-C16R□AE FC6A-C16R□CE FC6A-C16P□CE (*5) FC6A-C16K□CE (*5) FC6A-C16R□DE FC6A-C16P□DE (*5) FC6A-C16K□DE (*5)	FC6A-C24R□AE FC6A-C24R□CE FC6A-C24P□CE (*5) FC6A-C24K□CE (*5)	FC6A-C40R□AE FC6A-C40R□CE FC6A-C40P□CE (*5) FC6A-C40K□CE (*5) FC6A-C40R□DE FC6A-C40P□DE (*5) FC6A-C40K□DE (*5)	FC6A-C40R□AEJ FC6A-C40R□CEJ FC6A-C40P□CEJ (*5) FC6A-C40K□CEJ (*5) FC6A-C40R□DEJ FC6A-C40P□DEJ (*5) FC6A-C40K□DEJ (*5)
制御方式	ストアードプログラム方式			
命令語	基本命令	42種		
	演算命令	129種		
プログラム容量 (*1)	384KB (48,000ステップ相当) / 72KB (9,000ステップ相当) (*2)		640KB (80,000ステップ相当) / 72KB (9,000ステップ相当) (*2)	
ユーザープログラムのダウンロード回数	1,000回			
処理速度	基本命令実行時間	42 μs/1,000ステップ		
	END処理 (*3)	1ms以下		
本体内容/O点数	入力	9点	14点	24点
	出力	7点	10点	16点
増設モジュールの増設台数	4モジュール		7モジュール	
増設モジュールによる最大増設I/O点数	128点		224点	
増設拡張モジュール一体形による増設モジュールの増設台数	8モジュール			
増設拡張モジュールによる最大増設I/O点数	256点			
内部リレー	12,400点			
特殊内部リレー	256点			
シフトレジスタ	256点			
データレジスタ	54,000点			
特殊データレジスタ	500点			
加算・可逆カウンタ	512点			
タイマ (1ms/10ms/100ms/1s)	1,024点			
時計	精度: ±30秒/月 25℃			
バックアップ	バックアップ対象データ	RAM(内部リレー、シフトレジスタ、カウンタ、データレジスタ)、時計データ (*9)		
	電池 (製品に同梱)	リチウムイオン1次電池 (同梱する電池は型式指定不可) Panasonic製: BR2032/CR2032A/CR2032B Murata製: CR2032X/CR2032W		
	電池寿命	保証1年 (交換目安 4年 (+25℃)) (*10)		
	電池交換	電源OFF後、1分以内に交換 (推奨) (*6)		
自己診断機能	キーデータチェック、ユーザープログラム (ROM) CRCチェック、タイマ/カウンタ設定値変更チェック、ユーザープログラム文法チェック、ユーザープログラム実行チェック、ウォッチドッグタイマチェック、ユーザープログラムダウンロードチェック、停電チェック、時計エラーチェック、データリンク接続チェック、増設バスインシャリスチェック、システムチェック、SDメモ리카ード転送チェック、SDメモ리카ードアクセスチェック			
入力フィルタ機能	0ms (入力フィルタなし)、3~15ms (1ms単位) で指定可			
キャッチ入力/割込入力	入力6点 I0、I1、I6、I7 (最小ターンオンパルス幅: 5 μs以下/最小ターンオフパルス幅: 5 μs以下) I3、I4 (最小ターンオンパルス幅: 35 μs/最小ターンオフパルス幅: 35 μs)			
高速カウンタ	最大計数周波数および点数	合計6点 1相2相共用 100kHz (1相は最大4点、2相は最大2点) 1相専用 5kHz (2点)		
	カウント範囲	0~4,294,967,295 (32ビット)		
	動作モード	ロータリエンコーダモード、加算カウンタモード、周波数測定モード		
アナログボリューム	点数	1点		—
	範囲	0~1,000		—
アナログ入力	点数	1点		—
	入力範囲	0~10V		—
	入力インピーダンス	約100kΩ		—
	デジタル分解能	約1,000階調 (10ビット相当)		—
パルス出力 (トランジスタ出力タイプのみ)	点数	4点		—
	最大応答周波数	Q0、Q1: 100kHz、Q2、Q3: 5kHz		Q0、Q2、Q4、Q6: 100kHz
	方向制御	1)パルス出力モード: 2軸 (Q0~Q3) 2)パルス出力モード: 1軸 (Q0~Q1)		1)パルス出力モード: 4軸 (Q0~Q7) 2)パルス出力モード: 4軸 (Q0~Q7)
PWM出力	デューティ比 0.1~100.0% (0.1%単位)、周波数15~5,000Hz (1Hz単位) : 4点 (Q0~Q3) *Q0、Q1: ON時間が5 μs以上、OFF時間が15 μs以上となるように設定してください。 *Q2、Q3: ON時間/OFF時間ともに100 μs以上となるように設定してください。	デューティ比 0.1~100.0% (0.1%単位)、周波数15~5,000Hz (1Hz単位) : 4点 (Q0Q2、Q4、Q6) *ON時間が5 μs以上、OFF時間が15 μs以上となるように設定してください。		
センサ用外部出力電源 (*8) (AC電源タイプのみ)	出力電圧/電流	24V (+10%、-15%) / 250mA		
内部回路との絶縁	オーバーロード検出	不可		
	内部回路との絶縁	トランス絶縁		
USBポート	USB mini-B (メンテナンス通信)			
シリアルポート1、CANポート	RS232C又はRS485 (*4)		CAN J1939	
Ethernetポート1	Ethernet (メンテナンス通信、ユーザー通信、Modbus TCPサーバー/クライアント)			
SDカードスロット	内蔵 (*7)			
カートリッジ (オプション) (*8)	1個増設可能 (本体)、1個増設可能 (FC6A-PH1形使用時)		2個増設可能 (本体)、1個増設可能 (FC6A-PH1形使用時)	
HMIモジュール (オプション) (*8)	○		○	

● 形番の□には端子タイプの指定記号が入ります。1:ねじ締めタイプ、4:Push-inタイプ。

- *1) 1ステップは8/バイトに相当。
- *2) 72KBを選択した場合は、RUN中ダウンロード機能を使用できます。
- *3) 増設I/Oサービス、カウンタタイマ処理、データリンク処理、割込処理の時間含まず。
- *4) メンテナンス通信、ユーザー通信、データリンク、Modbus RTU (マスター/スレーブ)。
- *5) トランジスタ出力タイプ。
- *6) 通電中の交換あるいはUSBバスパワーから電源供給して交換することも可能です。
- *7) 対応SDメモ리카ードは、SDメモ리카ード(最大2GB)、SDHCメモ리카ード(最大32GB)です。
- *8) 拡張使用周囲温度 (-25~+10℃、+55~+65℃) で使用する場合、センサ用外部出力電源、カートリッジ、HMIモジュールは使用できません。
- *9) RAM内のバックアップ対象を不揮発性メモリに保存する方法として、SDカードのレジビ機能を使うことで対応することができます。
- *10) 無通電及び通電中の周囲環境 (温度・湿度) の影響を含めて保証1年としています。

ラインナップ
Plus
All-in-One
モジュール
カートリッジ
外形寸法図
取付穴加工図
命令語

All-in-One / CAN J1939 All-in-One CPUモジュール

仕様
USBポート

形番	FC6A-C16R□AE FC6A-C16R□CE FC6A-C16P□CE FC6A-C16K□CE FC6A-C16R□DE FC6A-C16P□DE FC6A-C16K□DE	FC6A-C24R□AE FC6A-C24R□CE FC6A-C24P□CE FC6A-C24K□CE	FC6A-C40R□AE FC6A-C40R□CE FC6A-C40P□CE FC6A-C40K□CE FC6A-C40R□DE FC6A-C40P□DE FC6A-C40K□DE	FC6A-C40R□AEJ FC6A-C40R□CEJ FC6A-C40P□CEJ FC6A-C40K□CEJ FC6A-C40R□DEJ FC6A-C40P□DEJ FC6A-C40K□DEJ
USBタイプ	USB mini-B			
USB規格	USB 2.0			
内部回路との絶縁	非絶縁			
通信機能	パソコンとのメンテナンス通信			

● 形番の□には端子タイプの指定記号が入ります。1：ねじ締めタイプ、4：Push-inタイプ。

シリアルポート1、CANポート

形番	FC6A-C16R□AE FC6A-C16R□CE FC6A-C16P□CE FC6A-C16K□CE FC6A-C16R□DE FC6A-C16P□DE FC6A-C16K□DE	FC6A-C24R□AE FC6A-C24R□CE FC6A-C24P□CE FC6A-C24K□CE	FC6A-C40R□AE FC6A-C40R□CE FC6A-C40P□CE FC6A-C40K□CE FC6A-C40R□DE FC6A-C40P□DE FC6A-C40K□DE	FC6A-C40R□AEJ FC6A-C40R□CEJ FC6A-C40P□CEJ FC6A-C40K□CEJ FC6A-C40R□DEJ FC6A-C40P□DEJ FC6A-C40K□DEJ
ポートの種類	シリアルポート1		CANポート	
通信タイプ	RS232C又はRS485選択式		CAN	
コネクタ	RJ45		端子台 (5極)	
ケーブル	CAT.5 以上 STP		SAE J1939-11 / SAE J1939-15	
通信速度と最大ケーブル長	115,200bps RS232C : 5m、RS485 : 200m		SAE J1939-11 : 250Kbps : 40m、stubs最大1m SAE J1939-15 : 250Kbps : 40m、stubs最大3m	
内部回路との絶縁	非絶縁		絶縁	
通信機能	メンテナンス通信、ユーザー通信、Modbus RTU (マスター/スレーブ)		J1939通信	

● 形番の□には端子タイプの指定記号が入ります。1：ねじ締めタイプ、4：Push-inタイプ。

Ethernetポート1

形番	FC6A-C16R□AE FC6A-C16R□CE FC6A-C16P□CE FC6A-C16K□CE FC6A-C16R□DE FC6A-C16P□DE FC6A-C16K□DE	FC6A-C24R□AE FC6A-C24R□CE FC6A-C24P□CE FC6A-C24K□CE	FC6A-C40R□AE FC6A-C40R□CE FC6A-C40P□CE FC6A-C40K□CE FC6A-C40R□DE FC6A-C40P□DE FC6A-C40K□DE	FC6A-C40R□AEJ FC6A-C40R□CEJ FC6A-C40P□CEJ FC6A-C40K□CEJ FC6A-C40R□DEJ FC6A-C40P□DEJ FC6A-C40K□DEJ
通信タイプ	IEEE802.3 規格準拠			
通信速度	10BASE-T、100BASE-TX			
コネクタ	RJ45			
ケーブル	CAT.5 以上 STP			
最大ケーブル長	100m			
内部回路との絶縁	パルストランス絶縁			
通信機能	メンテナンス通信サーバー、ユーザー通信(サーバー/クライアント)、Modbus TCP(サーバー/クライアント)、PING、SNTP			

● 形番の□には端子タイプの指定記号が入ります。1：ねじ締めタイプ、4：Push-inタイプ。

CAN J1939

形番	FC6A-C40P□CEJ FC6A-C40P□DEJ	FC6A-C40K□CEJ FC6A-C40K□DEJ	FC6A-C40R□AEJ FC6A-C40R□DEJ	FC6A-C40R□CEJ FC6A-C40R□DEJ
対応規格	SAE J1939-11 : Physical Layer, 250K bits/s, Twisted Shielded Pair SAE J1939-15 : Reduced Physical Layer, 250K bits/s, Un-Shielded Twisted Pair SAE J1939-21 : Data Link Layer SAE J1939-71 : Vehicle Application Layer SAE J1939-73 : Application Layer - Diagnostics SAE J1939-75 : Application Layer - Generator Sets and Industrial SAE J1939-81 : Network Management			
送受信メッセージ	最大送信メッセージ数	100		
	最大受信メッセージ数	200		
	送受信できるPGN	任意指定		
	送受信メッセージのデータ長	1 - 252 bytes/message		
送信機能	送信タイプ	イベント送信 / 周期送信		
	イベント送信	送信方法	内部リレー	
		送信方法	内部リレー	
周期送信	送信周期 (*1)	10 - 655,350 ms (10ms単位)		
受信機能	受信タイプ	ポーリング受信 (*2)		
	受信周期監視	0, 10 - 655,350 ms (0 で無効)		
リクエスト機能	あり			
ネットワークマネジメント機能	固定アドレス管理 / 動的アドレス管理			
	NAME	任意指定 (最上位ビットで固定アドレス管理/動的アドレス管理を自動切替)		
	管理できるノード数	128 node		
内部で対応するPGN	00EA00h : ReRequest PGN			
	00E800h : Acknowledgement			
	00EB00h : TP.DT			
	00EC00h : TP.CM			
	00EE00h : Address claim			

● 形番の□には端子タイプの指定記号が入ります。1：ねじ締めタイプ、4：Push-inタイプ。

*1) END処理で送信を行います。実際の送信周期は、ラダーの実行周期に影響を受けます。*2) END処理で受信データを内部バッファからデータレジスタへ転送します。

All-in-One / CAN J1939 All-in-One CPUモジュール

ラインナップ

Plus

All-in-One

モジュール

カートリッジ

外形寸法図

取付穴加工図

命令語

入力

形番	FC6A-C16R□AE FC6A-C16R□CE FC6A-C16P□CE FC6A-C16K□CE FC6A-C16R□DE FC6A-C16P□DE FC6A-C16K□DE	FC6A-C24R□AE FC6A-C24R□CE FC6A-C24P□CE FC6A-C24K□CE	FC6A-C40R□AE FC6A-C40R□CE FC6A-C40P□CE FC6A-C40K□CE FC6A-C40R□DE FC6A-C40P□DE FC6A-C40K□DE	FC6A-C40R□AEJ FC6A-C40R□CEJ FC6A-C40P□CEJ FC6A-C40K□CEJ FC6A-C40R□DEJ FC6A-C40P□DEJ FC6A-C40K□DEJ
入力点数	9点 (9点/1コモン)	14点 (14点/1コモン)	24点 (24点/1コモン)	
定格入力電圧	AC、DC24V電源タイプ: DC24V シンク・ソース共用 DC12V電源タイプ: DC12V シンク・ソース共用			
入力電圧範囲	AC、DC24V電源タイプ: DC0~28.8V DC12V電源タイプ: DC0~18.0V			
定格入力電流	AC、DC24V電源タイプ: 高速入力端子 5mA/点、中速・普通入力端子 7mA/点 DC12V電源タイプ: 高速入力端子 5mA/点、中速・普通入力端子 6mA/点			
入カインピーダンス	AC、DC24V電源タイプ: 高速入力端子 4.9kΩ、中速・普通入力端子 3.4kΩ DC12V電源タイプ: 高速入力端子 1.8kΩ、中速・普通入力端子 2.0kΩ			
入力遅延時間	オフ→オン	高速入力端子: 5μs+ソフトフィルタ設定 中速入力端子: 35μs+ソフトフィルタ設定 普通入力端子: 35μs+ソフトフィルタ設定		
	オン→オフ	高速入力端子: 5μs+ソフトフィルタ設定 中速入力端子: 35μs+ソフトフィルタ設定 普通入力端子: 100μs+ソフトフィルタ設定		
絶縁	入力端子間	非絶縁		
	内部回路	フォトカプラ絶縁		
入カタイプ	Type1 (IEC 61131-2)			
入出力相互接続のための外部負荷	不要			
信号判定の方法	スタティック			
入力誤接続の影響	シンク接続/ソース接続共用のため、逆接続による永久破壊はなし。 ただし、入力電圧範囲を超える高い電圧が印加された場合には、永久破壊の可能性あり。			
耐電磁環境性に対応したケーブル長	3m			
コネクタ	挿抜回数	100回		

● 形番の□には端子タイプの指定記号が入ります。1:ねじ締めタイプ、4: Push-inタイプ。

トランジスタ出力

形番	FC6A-C16P□CE FC6A-C16K□CE FC6A-C16P□DE FC6A-C16K□DE	FC6A-C24P□CE FC6A-C24K□CE	FC6A-C40P□CE FC6A-C40K□CE FC6A-C40P□DE FC6A-C40K□DE	FC6A-C40P□CEJ FC6A-C40K□CEJ FC6A-C40P□DEJ FC6A-C40K□DEJ
出力点数	7点 (7点/1コモン)	10点 (10点/1コモン)	16点 (8点/1コモン)	
出力形式	トランジスタシンク出力	FC6A-C16K□CE/FC6A-C16K□DE/FC6A-C24K□CE/FC6A-C40K□CE/FC6A-C40K□DE/ FC6A-C40K□CEJ/FC6A-C40K□DEJ形		
	トランジスタソース出力	FC6A-C16P□CE/FC6A-C16P□DE/FC6A-C24P□CE/FC6A-C40P□CE/FC6A-C40P□DE/ FC6A-C40P□CEJ/FC6A-C40P□DEJ形		
定格負荷電圧	DC24V電源タイプ: DC24V DC12V電源タイプ: DC12V			
入力電圧範囲	DC24V電源タイプ: DC19.2~28.8V DC12V電源タイプ: DC10.2~18.0V			DC24V電源タイプ: DC19.2~28.8V DC12V電源タイプ: DC10.2~16.0V
定格負荷電流	1点	0.5A		
	1コモン	3.5A	5A	4A
出力遅延時間	オフ→オン	高速出力端子: 5μs 中速出力端子: 30μs 普通出力端子: 300μs		高速出力端子: 5μs 普通出力端子: 300μs
	オン→オフ	高速出力端子: 5μs 中速出力端子: 30μs 普通出力端子: 300μs		高速出力端子: 5μs 普通出力端子: 300μs
絶縁	出力端子 内部回路	フォトカプラ絶縁		
	出力端子間	非絶縁		
電圧降下 (オン電圧)	1V以下 オン時のCOM-出力端子間電圧			
最大突入電流	1A			
漏れ電流	0.1mA以下			
クランプ電圧	DC24V電源タイプ: 39V±1V DC12V電源タイプ: 39V±1V			DC24V電源タイプ: 39V±1V DC12V電源タイプ: 27V±1V
最大ランプ負荷	12W			
誘導負荷	DC24V電源タイプ: L/R=10ms (DC28.8V 1Hz) DC12V電源タイプ: FC6A-C16P□DE/FC6A-C16K□DE/FC6A-C40P□DE/FC6A-C40K□DE L/R=10ms (DC18.0V 1Hz)、 FC6A-C40P□DEJ/FC6A-C40K□DEJ L/R=10ms (DC16.0V 1Hz)			
過電流保護動作	トランジスタシンク出力	なし		
	トランジスタソース出力	過電流は電流制限抵抗によって検出する (*1)		
外部消費電流	DC24V電源タイプ: 100mA以下DC24V [+V端子供給電源 (ソース時は-V)] DC12V電源タイプ: 100mA以下DC12V [+V端子供給電源 (ソース時は-V)]			
コネクタ	挿抜回数	100回		

● 形番の□には端子タイプの指定記号が入ります。1:ねじ締めタイプ、4: Push-inタイプ。

*1) 過電流信号は4点出力あたり1信号である。MPUがこの過電流信号を検出した時、MPUは該当する出力4点を一定期間 (約1秒) OFFする。

Plus CPUモジュール / All-in-One / CAN J1939 All-in-One CPUモジュール

□ リレー出力仕様

形番	FC6A-C16R□AE FC6A-C16R□CE FC6A-C16R□DE	FC6A-C24R□AE FC6A-C24R□CE	FC6A-C40R□AE FC6A-C40R□CE FC6A-C40R□DE	FC6A-C40R□AEJ FC6A-C40R□CEJ FC6A-C40R□DEJ
出力点数	7点	10点	16点	
1コモンあたりの出力点数	COM1	4点	4点	4点
	COM2	3点	4点	4点
	COM3	—	2点	4点
	COM4	—	—	4点
出力の形式	1a接点			
最大負荷電流	1点	2A		
	1コモン	COM1 : 7A COM2 : 6A	COM1 : 7A COM2 : 7A COM3 : 4A	COM1 : 7A COM2 : 7A COM3 : 7A COM4 : 7A
最小開閉負荷	1mA / DC5V (参考値)			
初期接触抵抗	30mΩ以下			
電氣的寿命	10万回以上 (定格抵抗負荷1,800回/時)			
機械的寿命	2,000万回以上 (無負荷18,000回/時)			
定格負荷電流	抵抗負荷 : AC240V 2A、DC30V 2A 誘導負荷 : AC240V 2A(cosφ=0.4)、DC30V 2A(L / R=7ms)			
耐電圧	出力端子-FG	AC2,300V 1分間		
	出力端子-内部回路	AC2,300V 1分間		
	出力端子間 (COM間)	AC2,300V 1分間		
コネクタ	挿抜回数	100回		

● 形番の□には端子タイプの指定記号が入ります。1 : ねじ締めタイプ、3 : MILコネクタタイプ、4 : Push-inタイプ。

Plus CPUモジュール / All-in-One / CAN J1939 All-in-One CPUモジュール

ラインナップ

Plus

All-in-One

モジュール

カートリッジ

外形寸法図

取付穴加工図

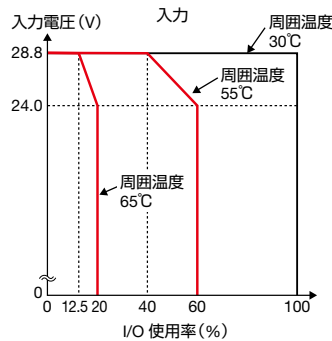
命令語

□ ディレーティング特性：入力電圧とI/O使用率の関係

Plus CPUモジュール

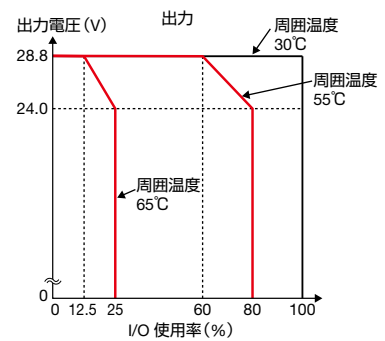
● 入力

- FC6A-D16P□CEE
- FC6A-D16K□CEE
- FC6A-D32P□CEE
- FC6A-D32K□CEE



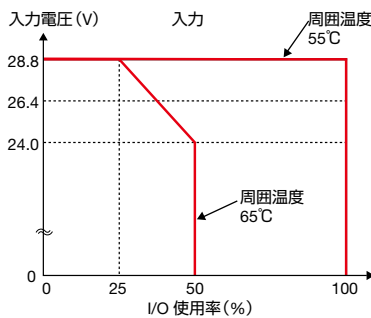
● 出力

- FC6A-D16P□CEE
- FC6A-D16K□CEE
- FC6A-D32P□CEE
- FC6A-D32K□CEE



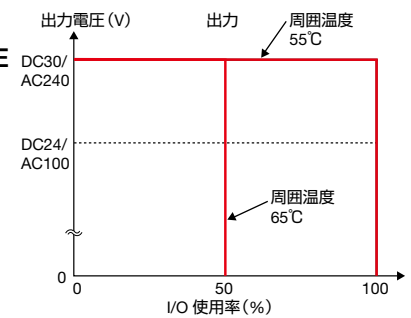
● 入力

- FC6A-D16R□CEE



● 出力

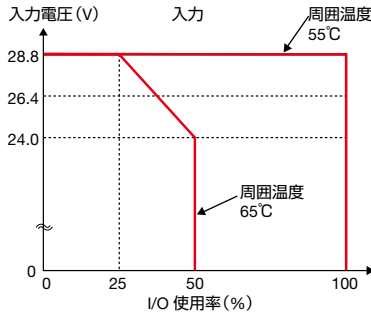
- FC6A-D16R□CEE



All-in-One / CAN J1939 All-in-One CPUモジュール(カートリッジ未装着の場合)

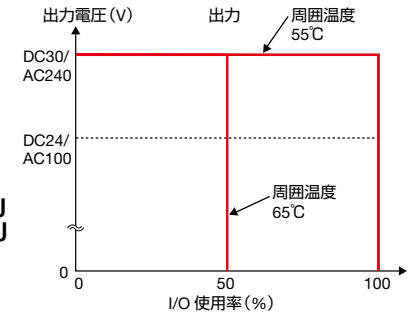
● 入力

- FC6A-C16R□AE
- FC6A-C16R□CE
- FC6A-C24R□AE
- FC6A-C24R□CE
- FC6A-C40R□AE
- FC6A-C40R□CE
- FC6A-C40R□AEJ
- FC6A-C40R□CEJ



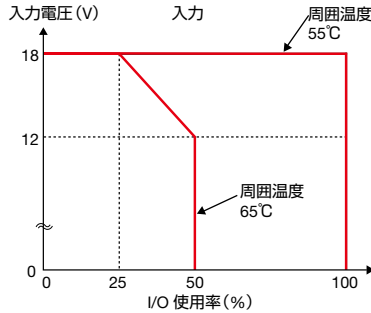
● 出力

- FC6A-C16R□AE
- FC6A-C16R□CE
- FC6A-C24R□AE
- FC6A-C24R□CE
- FC6A-C40R□AE
- FC6A-C40R□CE
- FC6A-C40R□AEJ
- FC6A-C40R□CEJ



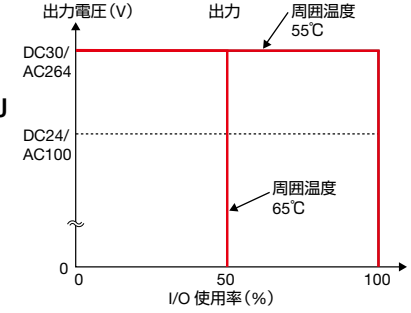
● 入力

- FC6A-C16R□DE
- FC6A-C40R□DE
- FC6A-C40R□DEJ



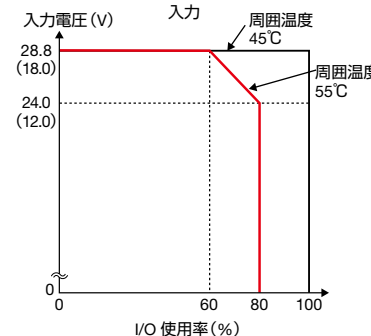
● 出力

- FC6A-C16R□DE
- FC6A-C40R□DE
- FC6A-C40R□DEJ



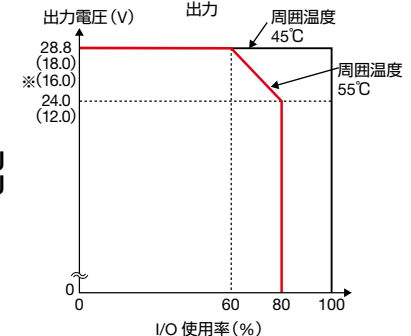
● 入力

- FC6A-C16P□DE
- FC6A-C24P□CE
- FC6A-C40P□CE
- FC6A-C40P□DE
- FC6A-C40P□CEJ
- FC6A-C40P□DEJ



● 出力

- FC6A-C16P□DE
- FC6A-C24P□CE
- FC6A-C40P□CE
- FC6A-C40P□DE
- FC6A-C40P□CEJ
- FC6A-C40P□DEJ



● 形番の□には端子タイプの指定記号が入ります。1：ねじ締めタイプ、3：MILコネクタタイプ、4：Push-inタイプ。

● 入力電圧の()内はDC12V電源タイプの場合です。● 入力電圧の※()内はCAN J1939 All-in-One CPUモジュールの場合です。

All-in-One / CAN J1939 All-in-One CPUモジュール

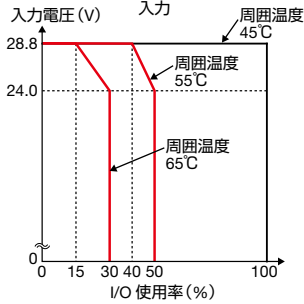
ラインナップ
Plus
All-in-One
モジュール
カートリッジ
外形寸法図
取付穴加工図
命令語

All-in-One / CAN J1939 All-in-One CPUモジュール(カートリッジ装着、または周囲温度55℃を超えて使用する場合)

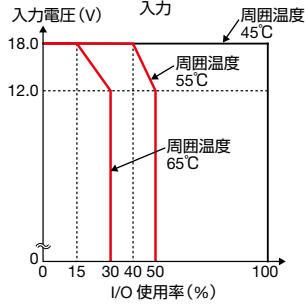
入力

- FC6A-C16P□DE
- FC6A-C24P□CE
- FC6A-C40P□CE
- FC6A-C40P□DE
- FC6A-C40P□CEJ
- FC6A-C40P□DEJ

● 電源仕様DC24V



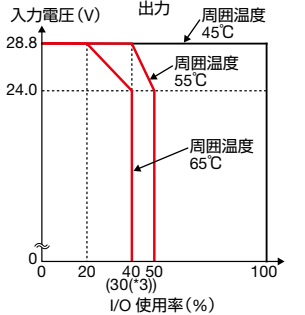
● 電源仕様DC12V



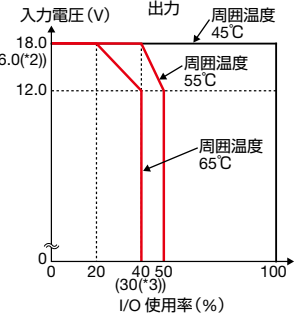
出力

- FC6A-C16P□DE
- FC6A-C24P□CE
- FC6A-C40P□CE
- FC6A-C40P□DE
- FC6A-C40P□CEJ
- FC6A-C40P□DEJ

● 電源仕様DC24V



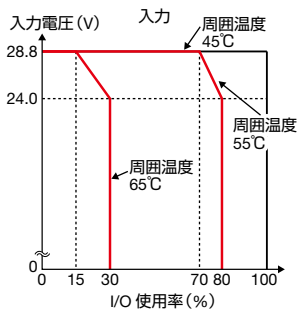
● 電源仕様DC12V



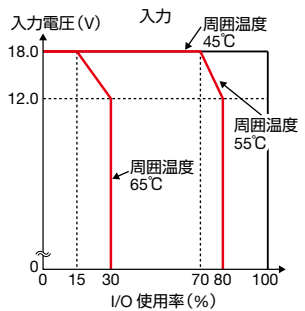
入力

- FC6A-C16K□CE
- FC6A-C16K□DE
- FC6A-C24K□CE
- FC6A-C40K□CE
- FC6A-C40K□DE
- FC6A-C40K□CEJ
- FC6A-C40K□DEJ

● 電源仕様DC24V



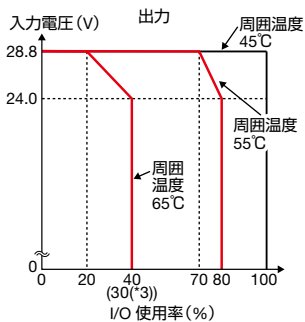
● 電源仕様DC12V



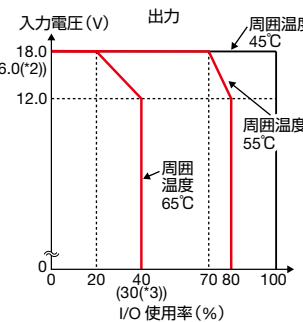
出力

- FC6A-C16K□CE
- FC6A-C16K□DE
- FC6A-C24K□CE
- FC6A-C40K□CE
- FC6A-C40K□DE
- FC6A-C40K□CEJ
- FC6A-C40K□DEJ

● 電源仕様DC24V



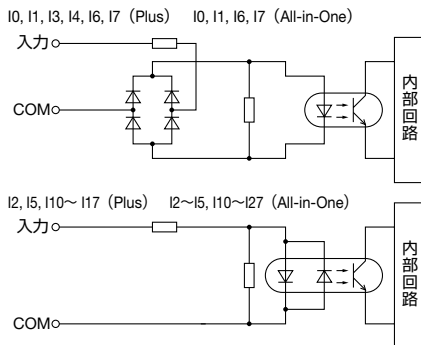
● 電源仕様DC12V



- 形番の□には端子タイプの指定記号が入ります。1：ねじ締めタイプ、4：Push-inタイプ。
- *1) 拡張使用周囲温度（-25～-10℃、+55～+65℃）の環境下ではカートリッジは使用できません。
- *2) 入力電圧の（ ）内はCAN J1939 All-in-One CPUモジュールの場合です。
- *3) 入力電圧の（ ）内は16点タイプの All-in-One CPUモジュールの場合です。

□ 入力等価回路図

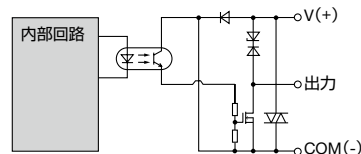
● 電源仕様AC100V～240V、DC24V、DC12V



□ 出力等価回路図

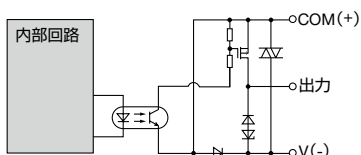
トランジスタシンク出力

● 電源仕様DC24V、DC12V



トランジスタソース出力

● 電源仕様DC24V、DC12V



デジタル/Oモジュール

□仕様

デジタル入力モジュール

形番	FC6A-N08B□	FC6A-N16B□	FC6A-N16B3	FC6A-N32B3	FC6A-N08A1□	
入力点数	8点(8点/1コモン)	16点(16点/1コモン)		32点(16点/1コモン)	8点(4点/1コモン)	
定格入力電圧	DC12/24V シンク・ソース共用 (V400未満の製品はDC24V)				AC100~120V	
使用入力電圧範囲	DC0~28.8V				AC0~132V(50/60Hz)	
定格入力電流	7mA/1点(DC24V時)、3.5mA/1点(DC12V時)		5mA/1点(DC24V時)、2.5mA/1点(DC12V時)		17mA/1点(AC120V,60Hz時)	
入力インピーダンス	3.4kΩ		4.4kΩ		0.8kΩ(60Hz時)	
動作レベル	オフ電圧	5V未満			20V未満	
	オン電圧	10.2V以上(V400未満の製品は15V以上)			79V以上	
	オフ電流	1.2mA未満		0.9mA未満	—	
	オン電流	2.8mA以上(V400未満の製品は4.2mA以上)		2.2mA以上(V400未満の製品は3.2mA以上)		—
入力遅延時間(DC24V)	オフ→オン	4.1ms			25ms	
	オン→オフ	4.1ms			30ms	
絶縁	チャンネル間：非絶縁、内部回路：フォトカプラ絶縁				同一コモンチャンネル間：非絶縁 2コモン間：絶縁 入力と内部回路間：フォトカプラ絶縁	
入出力の接続	入出力相互接続のための外部負荷不要					
信号の判定法	スタティック					
入力誤接続の影響	シンク接続またはソース接続が可能 ただし、定格を超える電圧が印加された場合には、永久破壊の可能性あり				定格を超える電圧が印加された場合には、永久破壊の可能あり	
ケーブル長	耐電磁環境性に対応したケーブル長3m					
モジュールの内部消費電流	全点オン	30mA(DC5V) 0mA(DC24V)	40mA(DC5V) 0mA(DC24V)	40mA(DC5V) 0mA(DC24V)	65mA(DC5V) 0mA(DC24V)	40mA(DC5V) 0mA(DC24V)
	全点オフ	17mA(DC5V) 0mA(DC24V)	17mA(DC5V) 0mA(DC24V)	17mA(DC5V) 0mA(DC24V)	17mA(DC5V) 0mA(DC24V)	17mA(DC5V) 0mA(DC24V)
モジュール内部消費電力：全点オンDC24V換算	0.20W	0.27W	0.27W	0.44W	0.27W	
コネクタ	挿抜回数 100回					
質量(約)	FC6A-N08B1:110g FC6A-N08B4:95g	FC6A-N16B1:105g FC6A-N16B4:95g	75g	110g	FC6A-N08A11:110g FC6A-N08A14:95g	

● 形番の□には端子タイプの指定記号が入ります。1：ねじ締めタイプ、4：Push-inタイプ。

注) 使用環境についてはP10をご覧ください。

ラインナップ

Plus

All-in-One

モジュール

カートリッジ

外形寸法図

取付穴加工図

命令語

ラインナップ
Plus
All-in-One
モジュール
カートリッジ
外形寸法図
取付穴加工図
命令語

デジタル/Oモジュール

リレー出力モジュール

形番	FC6A-R08□	FC6A-R16□
出力点数	8点 (4点/1コモン)	16点 (8点/1コモン)
出力の形式	1a接点	
負荷電流	1点	2A以下
	1コモン	7A以下 8A以下
最小開閉負荷	1mA / DC5V (参考値)	
初期接触抵抗	30mΩ以下	
電氣的寿命	10万回以上 (定格抵抗負荷 1,800回/時)	
機械的寿命	2,000万回以上 (無負荷 18,000回/時)	
定格負荷電流	抵抗負荷 : AC240V 2A、DC30V 2A 誘導負荷 : AC240V 2A (cosφ=0.4)、 DC30V 2A (L/R=7ms)	
耐電圧	出力端子-FG : AC2,300V 1分間 出力端子-内部回路 : AC2,300V 1分間 出力端子間 (COM間) : AC2,300V 1分間	
モジュールの内部消費電流	全点オン	35mA (DC5V) 50mA (DC24V)
	全点オフ	17mA (DC5V) 0mA (DC24V)
モジュール内部消費電力: 全点オン DC24V換算	1.44W	2.74W
コネクタ 挿抜回数	100回	
質量(約)	FC6A-R081:130g FC6A-R084:115g	FC6A-R161:140g FC6A-R164:130g

- 形番の□には端子タイプの指定記号が入ります。
1:ねじ締めタイプ、4:Push-inタイプ。
注) 使用環境についてはP10をご覧ください。

トランジスタ出力モジュール

形番	FC6A-T08K□	FC6A-T08P□	FC6A-T16K□	FC6A-T16P□	FC6A-T16K3	FC6A-T16P3	FC6A-T32K3	FC6A-T32P3
出力点数	8点 (8点/1コモン)		16点 (16点/1コモン)				32点 (16点/1コモン)	
出力形式	FC6A-T□K□形 : トランジスタシンク出力 FC6A-T□P□形 : トランジスタソース出力							
定格負荷電圧	DC12/24V	DC24V	DC12/24V	DC24V	DC12/24V	DC24V	DC12/24V	DC24V
入力電圧範囲	DC10.2~28.8V	DC20.4~28.8V	DC10.2~28.8V	DC20.4~28.8V	DC10.2~28.8V	DC20.4~28.8V	DC10.2~28.8V	DC20.4~28.8V
負荷電流	1点	0.5A以下				0.1A以下		
	1コモン	3A以下				1A以下		
出力遅延時間	オフ→オン	400μs以下						
	オン→オフ	450μs以下						
絶縁	出力端子-内部回路 : フォトカプラ絶縁 出力端子間 : 非絶縁							
電圧降下 (オン電圧)	1V以下 オン時のCOM-出力間電圧							
許容突入電流	1A以下							
漏れ電流	0.1mA以下							
クランプ電圧	約50V							
ランプ負荷	12W以下				2.4W以下			
誘導負荷	L/R=10ms (DC28.8V 1Hz)							
外部消費電流	FC6A-T□K□形 : 100mA以下 DC12/24V(+V端子供給電源) FC6A-T□P□形 : 100mA以下 DC24V(-V端子供給電源)							
過電流保護動作	トランジスタシンク出力	なし						
	トランジスタソース出力	あり						
モジュール内部消費電流	全点オン	25mA (DC5V) 15mA (DC24V)		30mA (DC5V) 25mA (DC24V)			45mA (DC5V) 50mA (DC24V)	
	全点オフ	17mA (DC5V) 0mA (DC24V)		17mA (DC5V) 0mA (DC24V)			17mA (DC5V) 0mA (DC24V)	
モジュール内部消費電力: 全点オン DC24V換算	0.53W		0.80W			1.50W		
コネクタ 挿抜回数	100回							
質量(約)	FC6A-T08K1/ FC6A-T08P1:110g		FC6A-T16K1/ FC6A-T16P1:105g			75g		115g
	FC6A-T08K4/ FC6A-T08P4:95g		FC6A-T16K4/ FC6A-T16P4:95g					

- 形番の□には端子タイプの指定記号が入ります。1:ねじ締めタイプ、4:Push-inタイプ。
注) 使用環境についてはP10をご覧ください。

デジタルI/Oモジュール

入出力混合モジュール

形番	FC6A-M08BR□	FC6A-M24BR□
入力点数	4点 (4点/1コモン)	16点 (16点/1コモン)
定格入力電圧	DC12/24V シンク・ソース共用 (V400未満の製品はDC24V)	
使用入力電圧範囲	DC0~28.8V	
入力電流	7mA/1点 (DC24V時) 3.5mA/1点 (DC12V時)	
入力インピーダンス	3.4kΩ	
動作レベル	オフ電圧	5V未満
	オン電圧	10.2V以上 (V400未満の製品は15V以上)
	オフ電流	1.2mA未満
	オン電流	2.8mA以上 (V400未満の製品は4.2mA以上)
入力遅延時間 (DC24V)	オフ→オン	4.1ms
	オン→オフ	4.1ms
絶縁	チャンネル間：非絶縁、内部回路：フォトカプラ絶縁	
入出力の接続	入出力相互接続のための外部負荷不要	
信号判定の方法	スタティック	
入力誤接続の影響	シンク接続またはソース接続が可能 ただし、定格を超える電圧が印加された場合には、永久破壊の可能性あり	
ケーブル長	耐電磁環境性に対応したケーブル長3m	
出力点数	4点 (4点/1コモン)	8点 (4点/1コモン)
出力の形式	1a接点	
負荷電流	1点	2A以下
	1コモン	7A以下
最小開閉負荷	1mA / DC5V (参考値)	
初期接触抵抗	30mΩ以下	
電氣的寿命	10万回以上 (定格抵抗負荷 1,800回/時)	
機械的寿命	2,000万回以上 (無負荷 18,000回/時)	
定格負荷電流	抵抗負荷：AC240V 2A、DC30V 2A 誘導負荷：AC240V 2A (cosφ=0.4)、DC30V 2A (L/R=7ms)	
耐電圧	出力端子-FG : AC2,300V 1分間 出力端子-内部回路 : AC2,300V 1分間 出力端子間 (COM間) : AC2,300V 1分間	
モジュール内部消費電流	全点オン 30mA (DC5V) 25mA (DC24V)	55mA (DC5V) 25mA (DC24V)
	全点オフ 17mA (DC5V) 0mA (DC24V)	17mA (DC5V) 0mA (DC24V)
モジュール内部消費電力：全点オン DC24V換算	0.80W	
コネクタ	挿抜回数 100回	
質量 (約)	FC6A-M08BR1:120g FC6A-M08BR4:100g	FC6A-M24BR1:165g FC6A-M24BR4:155g

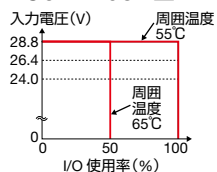
● 形番の□には端子タイプの指定記号が入ります。1：ねじ締めタイプ、4：Push-inタイプ。

注) 使用環境についてはP10をご覧ください。

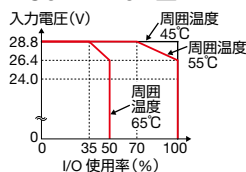
□ ディレーティング特性

(入力電圧とI/O使用率の関係)

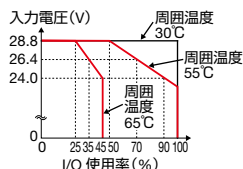
FC6A-N08B□



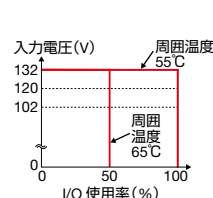
FC6A-N16B□



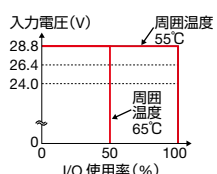
FC6A-N16B3
FC6A-N32B3



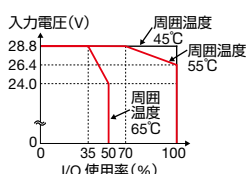
FC6A-N08A1□



FC6A-M08BR□

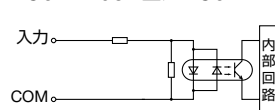


FC6A-M24BR□

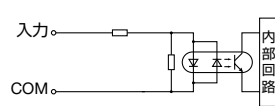


□ 入力等価回路図

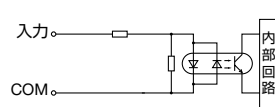
FC6A-N08B□ / FC6A-N16B□



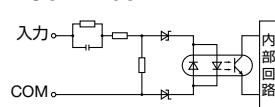
FC6A-N16B3 / FC6A-N32B3



FC6A-M08BR□ / FC6A-M24BR□

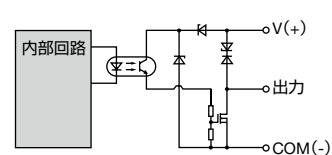


FC6A-N08A1□

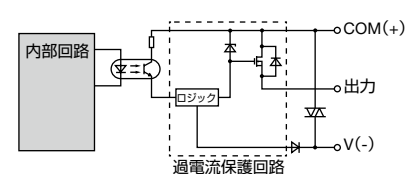


□ 出力等価回路図

FC6A-T08K□
FC6A-T16K□
FC6A-T32K3



FC6A-T08P□
FC6A-T16P□
FC6A-T32P3



● 形番の□には端子タイプの指定記号が入ります。1：ねじ締めタイプ、3：MILコネクタタイプ、4：Push-inタイプ。

注) 形番の詳細はP5をご覧ください。

ラインナップ

Plus

All-in-One

モジュール

カートリッジ

外形寸法図

取付穴加工図

命令語

ラインナップ
Plus
All-in-One
モジュール
カートリッジ
外形寸法図
取付穴加工図
命令語

アナログI/Oモジュール

□ アナログモジュール

性能仕様

形番	FC6A-J2C□	FC6A-J4A□	FC6A-J8A□	FC6A-L06A□ (*2)	FC6A-L03CN□ (*3)	FC6A-J4CN□	FC6A-J4CH□Y	FC6A-J8CU□	FC6A-K4A□ (*2)	FC6A-K2A□
入力点数	2点	4点	8点	4点	2点	4点	4点	8点	—	—
入力仕様	電圧入力 (0~10V) 電圧入力 (-10~+10V) 電流入力 (0~20mA) 電流入力 (4~20mA)				電圧入力 (0~10V) 電圧入力 (-10~+10V) 電流入力 (0~20mA) 電流入力 (4~20mA) 熱電対測温抵抗体		熱電対	熱電対 NTC・PTC サーミスタ	—	—
出力点数	—	—	—	2点	1点	—	—	—	4点	2点
出力仕様	—	—	—	電圧出力 (0~10V) 電圧出力 (-10~+10V) 電流出力 (0~20mA) 電流出力 (4~20mA)	—	—	—	—	電圧出力 (0~10V) 電圧出力 (-10~+10V) 電流出力 (0~20mA) 電流出力 (4~20mA)	—
外部供給電源	定格動作電圧DC12V/24V、電圧変動範囲DC10.2~28.8V (但し、FC6A-L06A※、K4A※はDC24V、DC20.4~28.8V)									
外部供給電源消費電流 (*1)	50mA(DC12V) 25mA(DC24V)	60mA(DC12V) 30mA(DC24V)	80mA(DC12V) 40mA(DC24V)	100mA(DC24V)	160mA(DC12V) 80mA(DC24V)	80mA(DC12V) 40mA(DC24V)	80mA(DC12V) 40mA(DC24V)	60mA(DC12V) 30mA(DC24V)	125mA(DC24V)	140mA(DC12V) 70mA(DC24V)
モジュール内部消費電流 (DC5V)	最大40mA	最大45mA	最大40mA	最大55mA	最大55mA	最大50mA	最大50mA	最大45mA	最大50mA	最大40mA
モジュール内部消費電流 (DC24V換算)	0.27W	0.30W	0.27W	0.37W	0.37W	0.34W	0.34W	0.30W	0.34W	0.27W
コネクタ 挿抜回数	100回									
質量 (約)	FC6A-J2C1 : 115g FC6A-J2C4 : 100g	FC6A-J4A1 : 110g FC6A-J4A4 : 100g	FC6A-J8A1 : 110g FC6A-J8A4 : 100g	FC6A-L06A1 : 110g FC6A-L06A4 : 100g	FC6A-L03CN1 : 115g FC6A-L03CN4 : 100g	FC6A-J4CN1 : 110g FC6A-J4CN4 : 100g	FC6A-J4CH1Y : 110g FC6A-J4CH4Y : 100g	FC6A-J8CU1 : 110g FC6A-J8CU4 : 100g	FC6A-K4A1 : 115g FC6A-K4A4 : 100g	FC6A-K2A1 : 115g FC6A-K2A4 : 100g

- 形番の□には端子タイプの指定記号が入ります。1:ねじ締めタイプ、4:Push-inタイプ。
- *1) 入力非オープン、出力100%の条件。
- *2) FC6A-K4A□、-L06A□は拡張使用周囲温度 (-25~+10℃、+55~+65℃) に対応していません。
- *3) 周囲温度が55℃を超える高温下で使用する場合、FC6A-L03CN□のアナログ電流出力を使用しないでください。
- 注) 使用環境についてはP10をご覧ください。

レンジ別入力性能仕様

形番	FC6A-J2C□		FC6A-J8A□		FC6A-J4A□/FC6A-L06A□		
入力方式	電圧入力	電流入力	電圧入力	電流入力	電圧入力	電流入力	
入力レンジ	0~10V -10~+10V	0~20mA 4~20mA	0~10V -10~+10V	0~20mA 4~20mA	0~10V -10~+10V	0~20mA 4~20mA	
入力インピーダンス	1MΩ以上	50Ω以下	1MΩ以上	50Ω以下	1MΩ以上	50Ω以下	
入力検出電流	—	—	—	—	—	—	
A/D変換	サンプリング時間	1ms		1msまたは10ms(WindLDRにて選択)		1msまたは10ms(WindLDRにて選択)	
	サンプリング間隔	サンプリング時間×有効入力チャンネル数					
	総合入力遅延時間	サンプリング時間+サンプリング間隔+1スキャンタイム					
	入力の種類	シングルエンド					
	動作モード	自己スキャン					
	変換方法	ΣΔ型ADC					
入力誤差	25℃時の最大誤差	フルスケールの±0.1%		フルスケールの±0.2%		フルスケールの±0.2%	
	冷接点補償精度	—	—	—	—	—	
	温度係数	フルスケールの±0.006%/℃		フルスケールの±0.01%/℃		フルスケールの±0.01%/℃	
データ	デジタル分解能	65,536階調 (16ビット)		65,536階調 (16ビット) (*1)		4,096階調 (12ビット)	
	1階調あたりの入力値	0~10V: 0.15mV -10~+10V: 0.30mV	0~20mA: 0.30μA 4~20mA: 0.244μA	0~10V: 0.15mV -10~+10V: 0.30mV	0~20mA: 0.30μA 4~20mA: 0.244μA	0~10V: 2.44mV -10~+10V: 4.88mV	0~20mA: 4.88μA 4~20mA: 3.91μA
	アプリケーションでのデータ形式	任意指定: -32,768~+32,767の範囲でチャンネルごとに任意に設定可能 (*2)					
	単調性	あり					
耐ノイズ	範囲外入力検出	検出可能 (*3)					
	入力フィルタ	ソフトフィルタ (0~10秒、0.1秒間隔で設定) (WindLDRにて選択)					
	ノイズ免疫性の推奨ケーブル	シールド付き2芯ケーブル					
絶縁	クロストーク	1LSB以下					
	入力-電源回路間	トランス絶縁					
入力-内部回路間	フォトカプラ絶縁						
入力誤記線時の影響	非破壊						
最大許容定常過負荷 (非破壊)	DC30V (*4)	160mA (*5)	DC30V	160mA (*5)	DC30V	160mA (*5)	
入力方式、入力レンジの変更	WindLDRにて選択						
定格の精度を保つための校正	機能なし						

- 形番の□には端子タイプの指定記号が入ります。1:ねじ締めタイプ、4:Push-inタイプ。
- *1) V200未滿のFC6A-J8A□形は4096 (12bit) のデジタル分解能を持ちます。それに伴い、1階調あたりの入力値も下記ようになります。
電圧: 2.44mV (0~10V)、4.88mV (-10~+10V) 電流: 4.88μA (0~20mA)、3.91μA (4~20mA)
V200以降のFC6A-J8A□形のデジタル分解能はWindLDRのアナログI/Oモジュールのパラメータ設定で12bit、16bitを切り替えることができます。
- *2) 任意設定とは、デジタル分解能データを、任意のデータ (上限値、下限値を任意に設定) に、スケール変換して使用する機能で、範囲設定はデータレジスタで指定。
- *3) 範囲外入力検出、電流ループ検出結果は、アナログモジュールのステータスに反映。
- *4) 本体Ver.200未滿の製品では電圧入力設定時: DC13V、電流入力設定時: DC40mAの最大許容定常過負荷となります。
- *5) 160mA (周囲温度25℃時) 以上の電流が通電されると入力回路の保護機能が働き始め、通電電流が減流されるよう保護機能が働きます。ただし、DC30V以上の電圧印加による電流通電の場合には回路は破壊されます。

アナログI/Oモジュール

レンジ別入力性能仕様

形番	FC6A-L03CN□/FC6A-J4CN□				FC6A-J4CH□Y	FC6A-J8CU□			
入力方式	電圧入力	電流入力	測温抵抗体	熱電対	熱電対	熱電対	NTC サーミスタ	PTC サーミスタ	
入力レンジ	0~10V -10~+10V	0~20mA 4~20mA	Pt100, Pt1,000(3線式) (-200~+850°C) Ni100, Ni1,000(3線式) (-60~+180°C)	Kタイプ (-200~+1,300°C) Jタイプ (-200~+1,000°C) Rタイプ (0~1,760°C) Sタイプ (0~1,760°C) Bタイプ (0~1,820°C) Eタイプ (-200~+800°C) Tタイプ (-200~+400°C) Nタイプ (-200~+1,300°C) Cタイプ (0~2,315°C)			-90~ +150°C	100~ 10,000Ω	
入力インピーダンス	1MΩ以上	50Ω以下	1MΩ以上	1MΩ以上	1MΩ以上	1MΩ以上	1MΩ以上	1MΩ以上	
入力検出電流	—	—	0.1mA以下	0.1mA以下	0.1mA以下	0.1mA以下	0.1mA以下	0.1mA以下	
A/D 変換	サンプリング 時間	10ms、100ms (WindLDRIにて選択)		104ms	30ms、120ms (WindLDRIにて選択)		104ms		
	サンプリング 間隔	サンプリング時間×有効入力チャンネル数							
	総合遅延時間	サンプリング時間+サンプリング間隔+1スキャンタイム							
	入力の種類	シングルエンド			差動入力	シングルエンド			
	動作モード	自己スキャン							
変換方法	ΣΔ型ADC								
入力誤差	25°C時の 最大誤差	フルスケールの±0.2%		FC6A-L03CN□: フルスケールの±0.1%+冷接点補償精度 FC6A-J4CN□: フルスケールの±0.2%+冷接点補償精度 (*3)	フルスケールの ±0.2%+冷接点補 償精度 (*3)	フルスケールの ±0.2%+冷接点補 償精度 (*3)	フルスケールの ±0.2%		
	冷接点補償精度	—	—	—	±4°C以下	±4°C以下	±4°C以下		
	温度係数	FC6A-L03CN□: フルスケールの±0.006%/°C FC6A-J4CN□: フルスケールの±0.01%/°C			フルスケールの ±0.01%/°C	フルスケールの±0.01%/°C			
データ	デジタル分解能	65,536階調 (16ビット)		Pt100: 約10,500階調 (14ビット相当) Pt1,000: 約8,000階調 (13ビット相当) Ni100: 約2,400階調 (12ビット相当) Ni1,000: 約2,400階調 (12ビット相当)	Kタイプ: 約15,000階調 (14ビット相当) Jタイプ: 約12,000階調 (14ビット相当) Rタイプ: 約17,600階調 (15ビット相当) Sタイプ: 約17,600階調 (15ビット相当) Bタイプ: 約18,200階調 (15ビット相当) Eタイプ: 約10,000階調 (14ビット相当) Tタイプ: 約 6,000階調 (13ビット相当) Nタイプ: 約15,000階調 (14ビット相当) Cタイプ: 約23,150階調 (15ビット相当)			NTC: 約2,400階調 (12ビット相当) PTC: 約9,900階調 (14ビット相当)	
	1階調あたりの 入力値	0~10V: 0.15mV -10~+10V: 0.30mV	0~20mA: 0.30μA 4~20mA: 0.244μA	0.1°C	0.1°C	0.1°C	0.1°C	0.1°C	1Ω
	アプリケーション でのデータ形式	任意指定: -32,768~+32,767の範囲でチャンネルごとに任意に設定可能 (*1)							
	単調性	あり							
範囲外入力検出	検出可能 (*2)								
耐ノイズ	入力フィルタ	ソフトフィルタ (0~10秒、0.1秒間隔で設定) (WindLDRIにて選択)							
	ノイズ免疫性の 推奨ケーブル	シールド付き2芯ケーブル	シールド無し2芯ケーブル						
	クロストーク	1LSB以下							
絶縁	入力-電源回路間	トランス絶縁							
	入力-内部回路間	フォトカプラ絶縁							
	入力間	非絶縁			フォトカプラ絶縁	非絶縁			
入力誤配線時の影響	非破壊								
最大許容定常過負荷 (非破壊)	DC30V (*4)	160mA(*5)	—						
入力方式、 入力レンジの変更	WindLDRIにて選択								
定格の精度を保つ ための校正	機能なし								

● 形番の□には端子タイプの指定記号が入ります。1:ねじ締めタイプ、4:Push-inタイプ。

*1) 任意設定とは、デジタル分解能データを、任意のデータ (上限値、下限値を任意に設定) に、スケール変換して使用する機能で、範囲設定はデータレジスタで指定。

*2) 範囲外入力検出、電流ループ検出結果は、アナログモジュールのステータスに反映。

*3) R、S: ±6°C (0~200°C) B: 精度保障なし K、J、E、T、N: フルスケールの±0.4% (0°C以下)

*4) 本体バージョンV200未満の製品では、電圧入力設定時: DC13V、電流入力設定時: 40mAの最大許容定常過負荷となります。

*5) 160mA (周囲温度25°C時) 以上の電流が通電されると入力回路の保護機能が働き始め、通電電流が減流されるよう保護機能が働きます。ただし、DC30V以上の電圧印加による電流通電の場合には回路は破壊されます。

ラインナップ

Plus

All-in-One

モジュール

カートリッジ

外形寸法図

取付穴加工図

命令語

アナログI/Oモジュール／温調モジュール

□ アナログモジュール

レンジ別出力性能仕様

形番	FC6A-K2A□/FC6A-K4A□		FC6A-L06A□	FC6A-L03CN□
出力方式 出力レンジ	電圧	DC0~10V DC-10~+10V		
	電流	0~20mA 4~20mA		
負荷	インピーダンス	1kΩ以上 (電圧)、300Ω以下 (電流)		
	負荷の種類	抵抗負荷		
DA変換	DA変換時間	1ms		
	出力更新間隔	1ms		
	総合遅延時間	DA変換時間+出力更新間隔+1スキャンタイム		
出力誤差	25°C時の最大誤差	フルスケールの±0.2%	フルスケールの±0.1%	フルスケールの±0.2%
	温度係数	フルスケールの±0.01%/°C	フルスケールの±0.006%/°C	フルスケールの±0.01%/°C
	安定時間後の再現性	フルスケールの±0.4%		
	出力の電圧降下	非破壊		
	非直線性	フルスケールの±0.2%	フルスケールの±0.01%	フルスケールの±0.2%
	出力リップル	最大20mV		
	オーバーシュート	0%		
データ	総合誤差	フルスケールの±1%		
	デジタル分解能	4,096階調 (12ビット)		
	1階調あたりの出力値	電圧	DC0~10V : 2.44mV DC-10~+10V : 4.88mV	
		電流	0~20mA : 4.88μA 4~20mA : 3.91μA	
	アプリケーションでのデータ形式	-32,768~+32,767の範囲でチャンネルごとに任意に設定可能		
単調性	あり			
電流ループの開放	検出不可			
耐ノイズ	ノイズ免疫性の推奨ケーブル	シールド付き2芯ケーブル		
	クロストーク	1LSB		
絶縁	出力-電源回路間	トランス絶縁		
	出力-内部回路間	フォトカプラ絶縁		
入力誤配線時の影響	非破壊			
入力種類の変更	WindLDRIにて選択			
定格の精度を保つための校正	機能なし			

● 形番の□には端子タイプの指定記号が入ります。1:ねじ締めタイプ、4:Push-inタイプ。
注) 使用環境についてはP10をご覧ください。

□ 温調モジュール

入力仕様

形番	FC6A-F2MR□/FC6A-F2M□		
入力	目盛範囲 (デジタル分解能)		1階調あたりの入力値
K	-200~1,370°C	-328~2,498°F	1°C (°F)
	-200.0~400.0°C	-328.0~752.0°F	0.1°C (°F)
J	-200~1,000°C	-328~1,832°F	1°C (°F)
R	0~1,760°C	32~3,200°F	1°C (°F)
S	0~1,760°C	32~3,200°F	1°C (°F)
B	0~1,820°C	32~3,308°F	1°C (°F)
E	-200~800°C	-328~1,472°F	1°C (°F)
T	-200.0~400.0°C	-328.0~752.0°F	0.1°C (°F)
N	-200~1,300°C	-328~2,372°F	1°C (°F)
PL-II	0~1,390°C	32~2,534°F	1°C (°F)
C(W/Re5-26)	0~2,315°C	32~4,199°F	1°C (°F)
Pt100	-200~850°C	-328~1,562°F	1°C (°F)
	-200.0~850.0°C	-328.0~1,562.0°F	0.1°C (°F)
JPt100	-200~500°C	-328~932°F	1°C (°F)
	-200.0~500.0°C	-328.0~932.0°F	0.1°C (°F)
DC 4~20mA	-2,000~10,000 (12,000階調) (*1)		1.333μA
DC 0~20mA	-2,000~10,000 (12,000階調) (*1)		1.666μA
DC 0~1V	-2,000~10,000 (12,000階調) (*1)		0.083mA
DC 0~5V	-2,000~10,000 (12,000階調) (*1)		0.416mA
DC 1~5V	-2,000~10,000 (12,000階調) (*1)		0.333mA
DC 0~10V	-2,000~10,000 (12,000階調) (*1)		0.833mA

● 形番の□には端子タイプの指定記号が入ります。1:ねじ締めタイプ、4:Push-inタイプ。
*1) リニア変換可能。

温調モジュール

定格仕様

形番	FC6A-F2MR□		FC6A-F2M□	
電源電圧	DC24V(外部電源)、DC5V(内部電源)			
許容変動範囲	DC20.4~28.8V			
最大消費電力	3.6W			
モジュール内部消費電流	65mA(DC5V)			
制御の種類	独立PID制御	○		
	加熱冷却制御	○(オーバーラップ/デッドバンド設定あり)(*1)		
	温度差制御	○(*1)		
	カスケード制御	○(*1)		
制御点数	2点			
入力方式 入力レンジ	熱電体	K, J, R, S, B, E, T, N, PL-II, C(W/Re5-26) 外部抵抗100Ω以下		
	測温抵抗体	Pt100, JPt100 3導線式		
	電流入力	0~20mA DC, 4~20mA DC 入力インピーダンス50Ω		
	電圧入力	DC 0~1V 入力インピーダンス1MΩ以上 DC 0~5V, DC 1~5V, DC 0~10V 入力インピーダンス100kΩ以上		
AD変換	サンプリング時間	100ms		
	サンプリング間隔	100ms		
	総合入力遅延時間	サンプリング時間+サンプリング間隔+1スキャンタイム		
	入力の種類	差動入力		
	変換方法	ΣΔ型ADC		
25°C時の最大誤差	熱電対入力	フルスケールの±0.2%以内または±2°Cのどちらか大きい値 ただし、R, S入力0~200°Cは±6°C以内 B入力0~300°Cは精度保証範囲外 K, J, E, T, N入力0°C未満はフルスケールの±0.4%以内		
	測温抵抗体入力	フルスケールの±0.1%以内または±1°Cのどちらか大きい値		
	電圧、電流入力	フルスケールの±0.2%以内		
冷却点温度補償精度	0~55°Cにおいて±1°C以内			
温度係数	フルスケールの±0.005%/°C			
耐ノイズ	入力フィルタ	あり		
	ノイズ免疫性の推奨ケーブル クロストーク	シールド付き2芯ケーブル(電流/電圧) シールド無し2芯ケーブル(温度入力) なし		
絶縁	入力-電源回路間	トランス絶縁		
	入力-内部回路間	フォトカプラ絶縁		
	入力間	フォトカプラ絶縁		
出力点数	2点			
制御出力	リレー出力 定格負荷	1a AC250V 5A / DC30V 5A(抵抗負荷) AC 250V 3A(誘導負荷 cosφ=0.4) DC 30V 3A(誘導負荷 VR=7ms)	無接点電圧出力(SSR駆動用) DC12V±15% 最大 40mA(短絡保護回路付)	
	最小開閉負荷 電氣的寿命	10mA DC5V(参考値) 10万回(抵抗負荷最大定格時)	アナログ電流出力 4~20mA DC 負荷抵抗 550Ω以上 アナログ出力分解能 1,000階調(10ビット) 1階調あたりの出力値 0.016mA	
耐ノイズ	ノイズ免疫性の推奨ケーブル	—	シールド付き2芯ケーブル	
	クロストーク	—	なし	
絶縁	出力-電源回路間	トランス絶縁		
	出力-内部回路間	フォトカプラ絶縁		
質量(約)	FC6A-F2MR1/FC6A-F2M1: 140g FC6A-F2MR4/FC6A-F2M4: 130g			

● 形番の□には端子タイプの指定記号が入ります。1:ねじ締めタイプ、4:Push-inタイプ。

*1) 制御を実現するには、2チャンネルの入力が必要になります。

*2) FC6A-F2MR□、-F2M□は、拡張使用周囲温度(-25~-10°C、+55~+65°C)に対応していません。

注) 使用環境についてはP10をご覧ください。

ラインナップ

Plus

All-in-One

モジュール

カートリッジ

外形寸法図

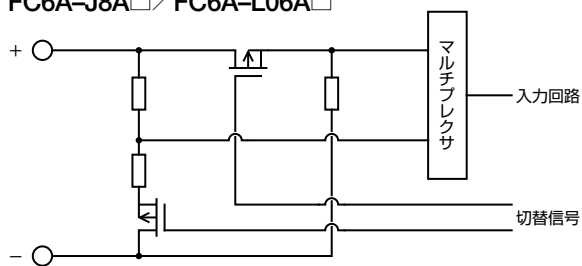
取付穴加工図

命令語

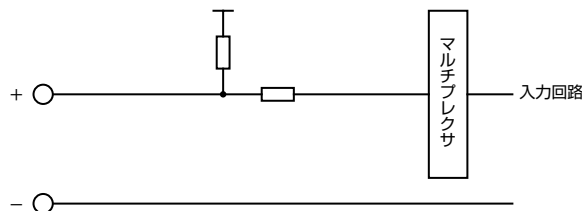
ラインナップ
Plus
All-in-One
モジュール
カートリッジ
外形寸法図
取付穴加工図
命令語

アナログI/Oモジュール／温調モジュール

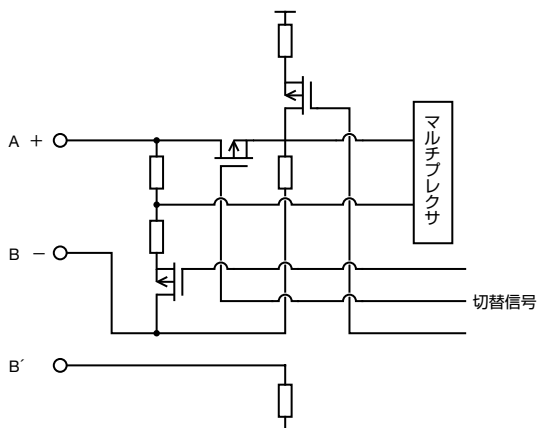
FC6A-J2C□／FC6A-J4A□
FC6A-J8A□／FC6A-L06A□



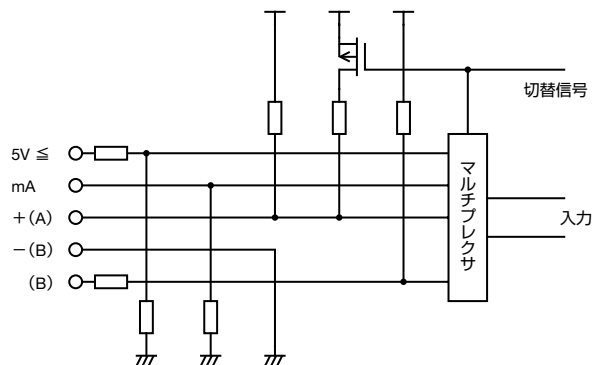
FC6A-J8CU□



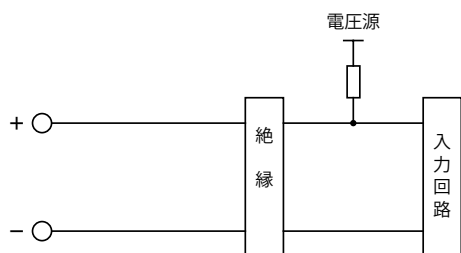
FC6A-J4CN□／FC6A-L03CN□



FC6A-F2M□／FC6A-F2MR□



FC6A-J4CH□Y

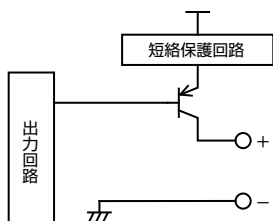


□ 出力等価回路図

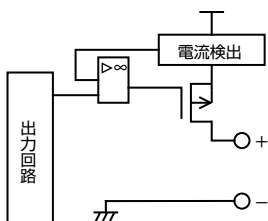
FC6A-L03CN□／FC6A-L06A□
FC6A-K2A□／FC6A-K4A□



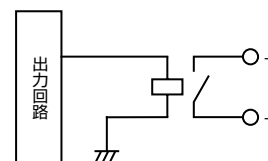
FC6A-F2M□
(無接点電圧出力 (SSR駆動用))



FC6A-F2M□
(電流出力)



FC6A-F2MR□



- 形番の□には端子タイプの指定記号が入ります。1: ねじ締めタイプ、4: Push-inタイプ。
- 形番の詳細はP6をご覧ください。

HMIモジュール／通信モジュール

□ HMIモジュール仕様

一般

形番	FC6A-PH1
モジュール内部消費電流 (カートリッジ接続無し)	100mA(5V) 15mA(24V)
カートリッジ (オプション)	1個増設可能 (アナログカートリッジのみ) Plus CPUモジュールで使用する場合はすべてのカートリッジが増設可能
質量 (約)	170g

操作

形番	FC6A-PH1
操作方式	ラバースイッチ
操作力	2.0N以上
機械的寿命	1万回
複数押し	可

表示

形番	FC6A-PH1	
表示素子	STN方式モノクロLCD	
表示色、階調	モノクロ	
有効表示寸法	47.98 (W)×18.22 (H)mm	
表示分解能	192 (W)×64 (H)ドット	
視野角	左右各30°、上20°、下40°	
コントラスト調整	不可	
バックライト	LED (緑)	
輝度	45cd/m ²	
輝度調整	不可	
バックライト制御	ON/OFF	
バックライト交換	不可	
表示文字サイズ	半角	8×16ドット 〈JIS8ビット、ISO8859-1(西ヨーロッパ言語)、ANSI1251 (キリル言語)〉
	全角	16×16ドット 〈JIS第1水準、中国語〉
文字数	半角	24文字×4行
	全角	12文字×4行
文字属性	点滅、反転	

通信

形番	FC6A-PH1	
通信タイプ	IEEE802.3規格準拠	
通信速度	10BASE-T、100BASE-TX	
プロトコル	データリンク層：IP、ARP ネットワーク層：TCP、UDP、ICMP アプリケーション層：DHCP、DNS、HTTP、SMTP	
コネクタ	RJ45	
ケーブル	CAT 5. STP	
最大ケーブル長	100m	
内部回路との絶縁	パルストランス絶縁	
通信機能	リモート メンテナンス通信	WindLDRを用いてEthernet経由でのユーザープログラムのダウンロード、アップロード、モニタが可能 コネクション数：8
	Web サーバー機能	システムWebページとユーザーWebページ合計で5Mバイトのページデータを格納可能 (システムWebページは500kバイト程度) コネクション数：8 認証方式：ダイジェスト認証
	HMIモジュールの システムソフト ウェアV.1.20以降	
Eメール送信機能		ユーザープログラムに登録したメールの送信 登録最大件数：255件 認証方式：SMTP-Auth(login)、 SMTP-Auth(CRAM-MD5)、 SMTPs エンコード方式：BASE64エンコードを指定可能
	メールサイズ	宛先：To、Ccそれぞれ半角英数字512バイト (*1) メール件名：最大255バイト メール本文：最大4096バイト 添付CSV：最大4096バイト (改行、空白を含んだデータに対してエンコードを行ったサイズ)

*1) セパレータを含めた文字数。
40文字のメールアドレスならば最大12件ずつ。

*2) FC6A-PH1の使用周囲温度は0～55℃です。
拡張使用周囲温度 (-25～-10℃、+55～+65℃) に対応していません。

□ 通信モジュール仕様

一般

形番	FC6A-SIF52□
ポート数	2ポート
最大接続台数	15台 (増設拡張モジュール一体形使用時)
通信タイプ	RS232CまたはRS485選択式 (1ポートごと)
最大通信速度	115,200bps
子局数	RS485 : 31 (1ポートごと)
メンテナンス通信	○
Modbus通信	○
データリンク	○
絶縁	ポート間 : トランス絶縁 内部回路-通信間 : トランスおよびフォトカプラ絶縁
最大ケーブル長	RS232C : 15m RS485 : 1,200m
推奨接続ケーブル	RS232C : 0.2mm ² シールド付6芯ケーブル RS485 : 0.3mm ² シールド付ツイストペアケーブル (2P)
モジュール内部消費電流	DC24V : 35mA、DC5V : 35mA
コネクタ	挿抜回数 100回
質量 (約)	FC6A-SIF52: 110g FC6A-SIF524: 100g

● 形番の□には端子タイプの指定記号が入ります。なし：ねじ締めタイプ、4：Push-inタイプ。

注) 使用環境についてはP10をご覧ください。

ラインナップ

Plus

All-in-One

モジュール

カートリッジ

外形寸法図

取付穴加工図

命令語

ラインナップ
Plus
All-in-One
モジュール
カートリッジ
外形寸法図
取付穴加工図
命令語

増設拡張モジュール／カートリッジベースモジュール

□仕様

増設拡張モジュール

● 一体形

形番		FC6A-EXM2□
I/O増設	基本増設側	最大7台（最大I/O 224点）
	拡張増設側	最大8台（最大I/O 256点）
定格動作電圧		DC24V
電圧変動範囲		DC20.4～28.8V
消費電力	内部電源	CPUモジュール側供給、20mA（DC5V）、0mA（DC24V）
	外部電源	最大接続時（*1）0.75A（DC26.4V）
最大消費電力（*1）（外部電源）		0.5W（DC24V）
許容瞬断時間		10ms以上（DC24V）
内部回路との絶縁		非絶縁
最大接続数		Plus：11台、All-in-One：1台
コネクタ	挿抜回数	100回
質量（約）		150g

● 形番の□には端子タイプの指定記号が入ります。なし：ねじ締めタイプ、4：Push-inタイプ。

*1) 増設拡張モジュール+増設モジュール8台を使用したときの値です。

注) 使用環境についてはP10をご覧ください。

● 分離形マスタ

形番		FC6A-EXM1M
最大接続数		Plus：1台
最大スレーブ接続台数		10台
コネクタ		RJ45
ケーブル		CAT.5 以上 STP
最大ケーブル長		100m
内部回路との絶縁		パルストランス絶縁
モジュール内部消費電流		DC5V：75mA
質量（約）		80g

注) 増設拡張モジュール分離形マスタを使用した場合、Plus CPUモジュールの基本増設側に接続可能な増設モジュールの台数は最大5モジュールになります。（増設拡張モジュール一体形を使用した場合最大13モジュールになります。）

注) 使用環境についてはP10をご覧ください。

● 分離形スレーブ

形番		FC6A-EXM1S□
I/O増設	基本増設側	最大7台（最大I/O 224点）
	拡張増設側	最大8台（最大I/O 256点）
定格動作電圧		DC24V
電圧変動範囲		DC20.4～28.8V
最大消費電力（*1）（外部電源）		24.5W
許容瞬断時間		10ms
接続可能増設モジュール		デジタルI/Oモジュール アナログI/Oモジュール
内部回路との絶縁	内部回路-電源間	非絶縁
	内部回路-通信間	パルストランス絶縁
コネクタ	挿抜回数	100回
通信	コネクタ	RJ45
	ケーブル	CAT.5 以上 STP
	最大ケーブル長	100m
質量（約）		165g

● 形番の□には端子タイプの指定記号が入ります。なし：ねじ締めタイプ、4：Push-inタイプ。

*1) 増設拡張モジュール+増設モジュール7台を使用したときの値です。

注) 使用環境についてはP10をご覧ください。

カートリッジベースモジュール

形番		FC6A-HPH1
カートリッジ接続台数		2台
接続可能カートリッジ		通信カートリッジ、デジタルI/Oカートリッジ、アナログI/Oカートリッジ
最大接続数		Plus：1台
質量（約）		95g

注) 拡張使用周囲温度には対応していません。

カートリッジ

□ 通信カートリッジ仕様

注) カートリッジは拡張使用周囲温度には対応していません。

シリアル通信

形番	FC6A-PC1	FC6A-PC3	
電気的特性	EIA RS232C	EIA RS485	
最大通信速度	115,200bps		
メンテナンス通信	○	○	
ユーザー通信	○	○	
データリンク	○	○	
Modbus RTU	○	○	
半二重通信	—	○	
最大ケーブル長	5m	200m	
子局数	—	31	
内部回路との絶縁	非絶縁		
ケーブル (RS485)	推奨ケーブル	0.2mm ² シールド付 3芯ケーブル	0.3mm ² シールド付 ツイストペアケーブル (2P)
	導体抵抗	—	85Ω/km以下
	シールド抵抗	—	20Ω/km以下

□ デジタルI/Oカートリッジ仕様

入力カートリッジ

形番	FC6A-PN4	
入力点数	4点 (4点/1コモン)	
定格入力電圧	DC12 / 24V シンク・ソース共用	
使用入力電圧範囲	DC0~28.8V	
定格入力電流	2.5mA/1点 (DC12V時) 5mA/1点 (DC24V時)	
入力インピーダンス	4.4kΩ	
動作レベル	オフ電圧	5V未満
	オン電圧	8.5V以上
	オフ電流	0.9mA未満
	オン電流	1.7mA以上 (印加電圧8.5V時)
入力遅延時間 (DC24V)	オフ→オン	0.5ms
	オン→オフ	0.5ms
絶縁	チャンネル間: 非絶縁 内部回路 : フォトカプラ絶縁	
入出力の接続	入出力相互接続のための外部負荷不要	
信号の判定法	スタティック	
入力誤接続の影響	シンク接続またはソース接続が可能 ただし、定格を超える電圧が印加された場合 には、永久破壊の可能性あり	
カートリッジの 内部消費電流	全点オン	35mA (DC3.3V) 0mA (DC5V)
	全点オフ	30mA (DC3.3V) 0mA (DC5V)
カートリッジ内部消費電力: 全点オン DC24V換算	0.10W	
ケーブル長	耐電磁環境性に対応したケーブル長3m	
質量 (約)	15g	

□ アナログI/Oカートリッジ

一般仕様

形番	FC6A-PJ2A	FC6A-PJ2CP	FC6A-PK2AV	FC6A-PK2AW
種類	電圧電流入力	温度入力	電圧出力	電流出力
点数	2	2	2	2
定格電圧	5.0V、3.3V (本体より供給)			
消費電流	5.0V : — 3.3V : 30mA		5.0V : 70mA 3.3V : 30mA	5.0V : 185mA 3.3V : 30mA
質量 (約)	15g			

Bluetooth通信

形番	FC6A-PC4
Bluetooth規格	Bluetooth ver 2.1 + EDR
プロファイル	SPP (Serial Port Profile)、 iAP (iPod Accessory Protocol)
周波数帯域	2,402MHz~2,480MHz
伝送距離 (*1)	10m (Class 2)
マルチペアリング台数	8台
通信プロトコル	メンテナンス通信 ユーザー通信
Bluetooth無線 許可取得済国 (*2)	日本、中国、アメリカ、カナダ、 オーストラリア、ニュージーランド、欧州

*1) Bluetooth通信は、障害物 (人体、金属、壁など) や電波状態によって接続有効範囲が変動します。ご採用の際には、事前にお使いになる環境下でご試用の上、ご採用ください。

*2) 国によっては別途装置の評価が必要な場合があります。

● メンテナンス通信の場合の通信パフォーマンス (所要時間) は、次の通りです。

- 10,000ステップ相当のユーザープログラムアップロード : およそ40秒
- 10,000ステップ相当のユーザープログラムダウンロード : およそ50秒
- 20,000ステップ相当のユーザープログラムアップロード : およそ1分20秒
- 20,000ステップ相当のユーザープログラムダウンロード : およそ1分40秒
- 100KBのCSVファイルの読み出し : およそ30秒
- 200KBのCSVファイルの読み出し : およそ60秒

出力カートリッジ

形番	FC6A-PTK4	FC6A-PTS4
出力点数	4点シンク出力 (4点/1コモン)	4点ソース出力 (4点/1コモン)
定格負荷電圧	DC12 / 24V	
入力電圧範囲	DC10.2~28.8V	
負荷電流	1点	0.1A以下
	1コモン	0.4A以下
出力遅延時間	オン→オフ	450us以下
	オフ→オン	450us以下
絶縁	チャンネル間: 非絶縁 内部回路 : フォトカプラ絶縁	
電圧降下 (オン電圧)	1V以下 オン時のCOM-出力間電圧	
許容突入電流	1A以下	
漏れ電流	0.1mA未満	
クランプ電圧	約50V	
ランプ負荷	2.4W以下	
誘導負荷	L / R=10ms (DC28.8V 1Hz)	
外部消費電流	100mA以下 DC24V (+V端子供給電源)	100mA以下 DC24V (-V端子供給電源)
過電流保護動作	なし	
カートリッジの 内部消費電流	全点オン	35mA (DC3.3V) 0mA (DC5V)
	全点オフ	30mA (DC3.3V) 0mA (DC5V)
カートリッジ内部消費電力: 全点オン DC24V換算	0.10W	
質量 (約)	15g	

ラインナップ

Plus

All-in-One

モジュール

カートリッジ

外形寸法図

取付穴加工図

命令語

ラインナップ
Plus
All-in-One
モジュール
カートリッジ
外形寸法図
取付穴加工図
命令語

カートリッジ

□ アナログI/Oカートリッジ

性能仕様

形番	FC6A-PJ2A	FC6A-PJ2CP	FC6A-PK2AV	FC6A-PK2AW	
入力点数	2	2	—	—	
入力方式 入力レンジ	電圧入力	0-10V	—	—	
	電流入力	0-20mA / 4-20mA	—	—	
	熱電対入力	—	K, J, R, S, B, E, T, N, C	—	
	測温抵抗体入力	—	Pt100, Pt1000, NI100, NI1000 3導線式	—	
入力インピー ダンス	電圧入力	1MΩ以上	—	—	
	電流入力	250Ω以下	—	—	
	熱電対入力	—	1MΩ以上	—	
	測温抵抗体入力	—	1MΩ以上	—	
許容導線抵抗 (1線あたり)	測温抵抗体入力	該当せず	10Ω以下	—	
入力の種類	シングルエンド入力		—	—	
サンプリング時間	10ms	250ms	—	—	
サンプリング間隔	20ms	500ms	—	—	
総合入力遅延時間	サンプリング時間+サンプリング間隔+1スキャンタイム		—	—	
動作モード	自己スキャン		—	—	
変換方法	SAR		—	—	
入力誤差	25°C時の最大誤差	フルスケールの±0.1%	フルスケールの±0.1% 冷接点補償精度: ±4.0°C以下 <例外> R, S: ±6°C (0~200°C) B: 精度保証外 (0~300°C) K, J, E, T, N: フルスケールの±0.4% (0°C以下)	—	
	温度係数	フルスケールの±0.02%/°C	フルスケールの±0.02%/°C	—	
出力点数	—	—	2	2	
出力方式	電圧出力	—	0-10V	—	
	電流出力	—	—	4-20mA	
出力負荷の種 類	インピーダンス	—	2kΩ以上	500Ω以上	
	負荷の種類	—	抵抗負荷	抵抗負荷	
DA変換時間	—	—	MAX 40ms	MAX 20ms	
出力更新間隔	—	—	20ms	20ms	
総合出力遅延時間	—	—	DA変換時間+出力更新間隔+1スキャンタイム		
出力誤差	25°C時の最大誤差	—	フルスケールの±0.3%	フルスケールの±0.3%	
	温度係数	—	フルスケールの±0.02%/°C	フルスケールの±0.02%/°C	
	出力リップル	—	30mV以下	30mV以下	
	オーバーシュート	—	—	0%	0%
データ	デジタル分解能	4096階調 (12bit)	熱電対入力 K: 約15,000 (14bit相当) J: 約12,000 (14bit相当) R: 約17,600 (15bit相当) S: 約17,600 (15bit相当) B: 約18,200 (15bit相当) E: 約10,000 (14bit相当) T: 約6,000 (13bit相当) N: 約15,000 (14bit相当) C: 約23,150 (15bit相当) 測温抵抗体入力 Pt100: 約1,0500(14bit相当) Pt1000: 約8,000(13bit相当) NI100: 約2,400(12bit相当) NI1000: 約2,400(12bit相当)	4096階調 (12bit)	4096階調 (12bit)
	最下位ビットの出力値	2.44mV (0-10V) 4.88μA (0-20mA) 3.91μA (4-20mA)	0.1°C or 0.18°F (熱電対) 0.1°C or 0.18°F (測温抵抗体)	2.44mV (0-10V) 3.91μA (4-20mA)	
	アプリケーションでのデータ形式	-32768~32773の範囲でチャンネルごとに任意に設定可能 (*2)	-32768~32773の範囲でチャンネルごとに任意に設定可能 (*2)	0~4095 (0-10V)	0~4095 (4-20mA)
	単調性	あり	あり	あり	あり
	電流ループの開放	—	—	—	検出不可
	範囲外入力検出	検出可能 (*1)	検出可能 (*1)	—	—
	推奨ケーブル	シールド付き2芯ケーブル	シールド無し2芯ケーブル	シールド付き2芯ケーブル	シールド付き2芯ケーブル
その他	クロストーク	1LSB以下	1LSB以下	1LSB	
	出力方式の変更	—	—	電圧出力のみ	
	精度校正の可否	不可	—	—	
入力誤配線時の影響	非破壊	非破壊	—	—	
	出力誤配線時の影響	—	非破壊	非破壊	

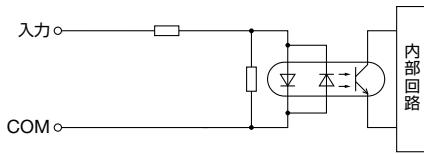
*1) 範囲外入力検出は、アナログモジュールのステータスに反映されます。

*2) 任意設定とは、デジタル分解能データを、任意のデータ (下限値、上限値を任意に設定) に、スケール変換して使用する機能で、範囲設定 (-32768~32767) はデータレジスタで指定します。

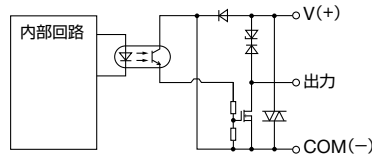
カートリッジ

□ デジタルI/Oカートリッジ等価回路

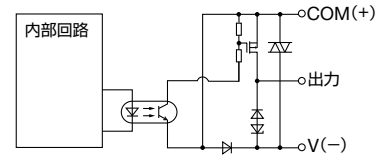
FC6A-PN4



FC6A-PTK4



FC6A-PTS4



ラインナップ
Plus
All-in-One
モジュール
カートリッジ
外形寸法図
取付穴加工図
命令語

外形寸法図

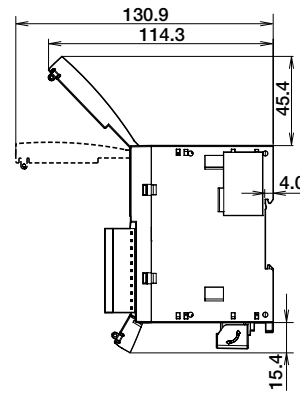
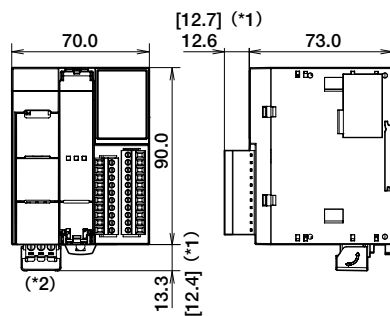
(単位: mm)

□ Plus CPUモジュール

- 入出力点数: 16点 (8/8)

FC6A-D16R□CEE
 FC6A-D16K□CEE
 FC6A-D16P□CEE

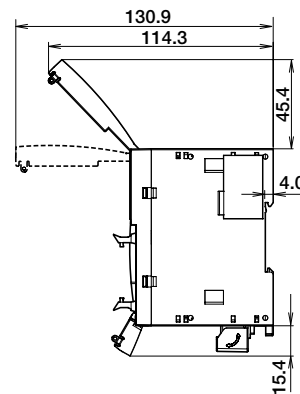
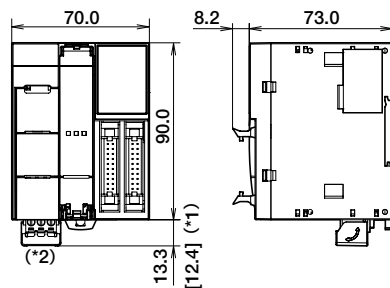
- *1) [] 内は、Push-inタイプの寸法です。
- *2) Push-inタイプには電源端子カバーは
 ございません。



- 入出力点数: 32点 (16/16)

FC6A-D32K□CEE
 FC6A-D32P□CEE

- *1) [] 内は、Push-inタイプの寸法です。
- *2) Push-inタイプには電源端子カバーは
 ございません。



- 形番の□には端子タイプの指定記号が入ります。1: ねじ締めタイプ、3: MILコネクタタイプ、4: Push-inタイプ。

ラインナップ
Plus
All-in-One
モジュール
カートリッジ
外形寸法図
取付穴加工図
命令語

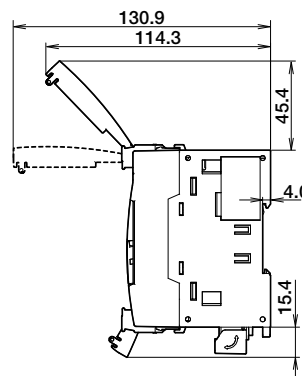
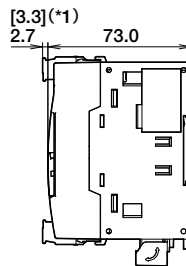
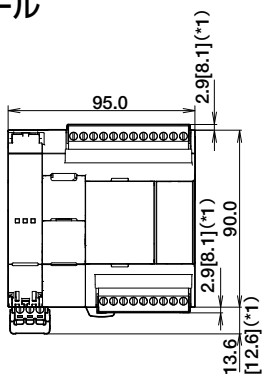
外形寸法図

(単位: mm)

□ All-in-One CPUモジュール

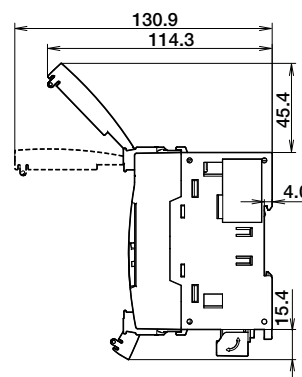
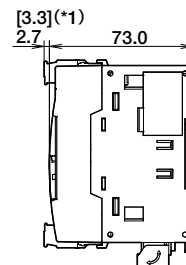
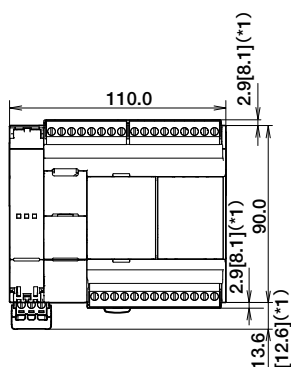
- 入出力点数: 16点 (8/8)

- FC6A-C16R□AE
- FC6A-C16R□CE
- FC6A-C16R□DE
- FC6A-C16P□CE
- FC6A-C16P□DE
- FC6A-C16K□CE
- FC6A-C16K□DE



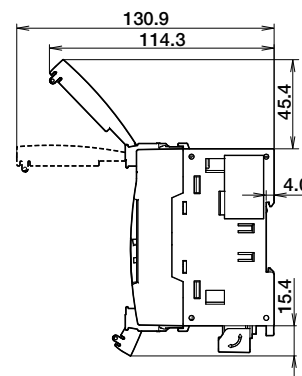
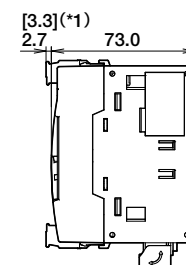
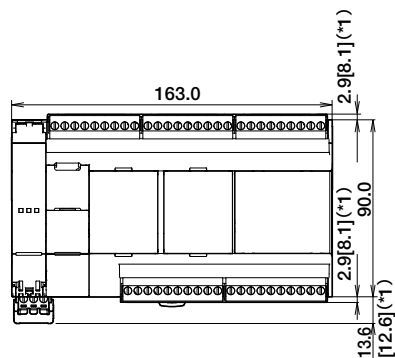
- 入出力点数: 24点 (14/10)

- FC6A-C24R□AE
- FC6A-C24R□CE
- FC6A-C24P□CE
- FC6A-C24K□CE



- 入出力点数: 40点 (24/16)

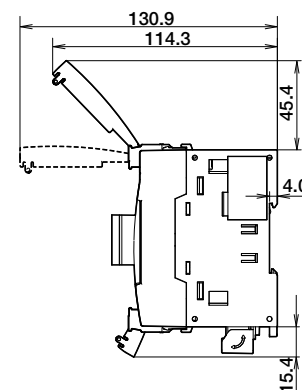
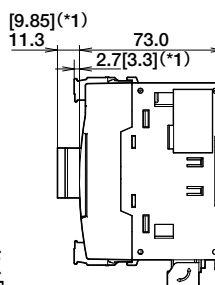
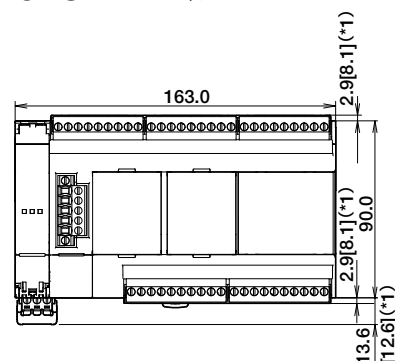
- FC6A-C40R□AE
- FC6A-C40R□CE
- FC6A-C40P□CE
- FC6A-C40K□CE
- FC6A-C40R□DE
- FC6A-C40P□DE
- FC6A-C40K□DE



□ CAN J1939 All-in-One CPUモジュール

- 入出力点数: 40点 (24/16)

- FC6A-C40R□AEJ
- FC6A-C40R□CEJ
- FC6A-C40P□CEJ
- FC6A-C40K□CEJ
- FC6A-C40R□DEJ
- FC6A-C40P□DEJ
- FC6A-C40K□DEJ



● 形番の□には端子タイプの指定記号が入ります。1: ねじ締めタイプ、4: Push-inタイプ。

*1) [] 内は、Push-inタイプの寸法です。

*2) Push-inタイプには電源端子カバーはございません。

外形寸法図

(単位: mm)

ラインナップ

Plus

All-in-One

モジュール

カートリッジ

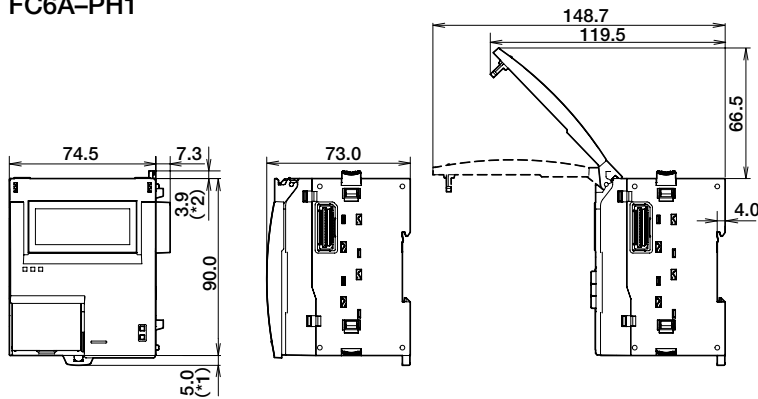
外形寸法図

取付穴加工図

命令語

□ HMIモジュール

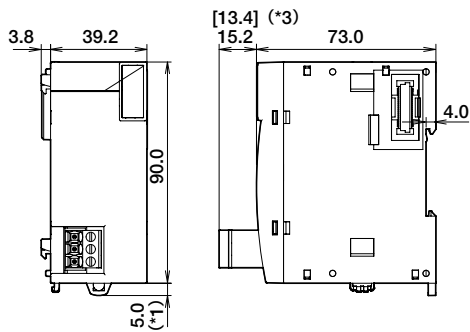
FC6A-PH1



□ 増設拡張モジュール

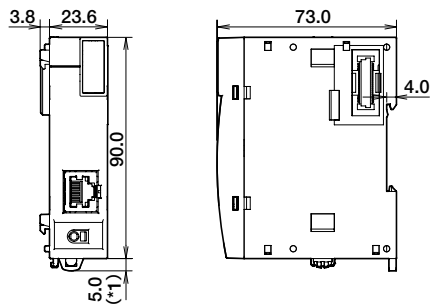
- 一体形

FC6A-EXM2□



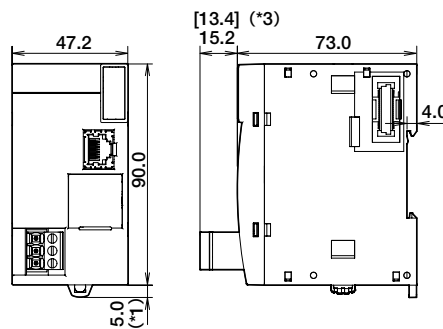
- 分離形マスタ

FC6A-EXM1M



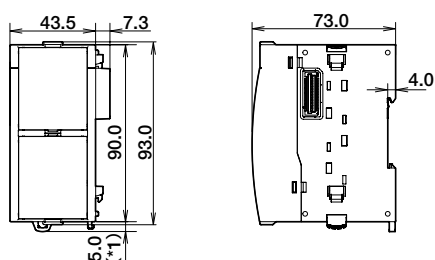
- 分離形スレーブ

FC6A-EXM1S□



□ カートリッジベースモジュール

FC6A-HPH1



- 形番の□には端子タイプの指定記号が入ります。なし: ねじ締めタイプ、4: Push-inタイプ。

*1) フック引き出し時の寸法は9.3 mmとなります。

*2) 取り外しフックロック時の寸法は0mmとなります。

*3) [] 内は、Push-inタイプの寸法です。

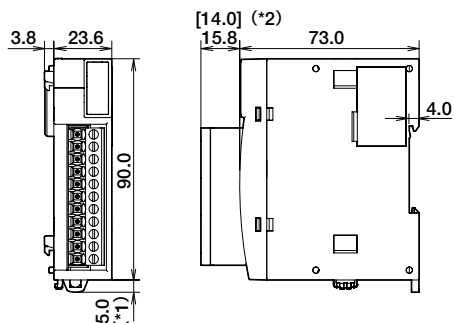
外形寸法図

(単位: mm)

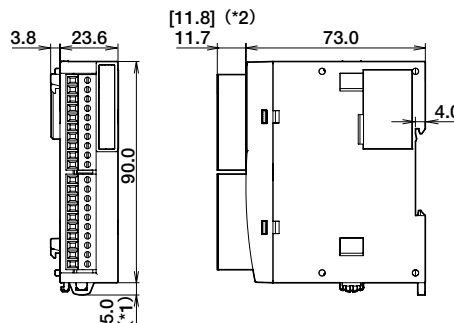
ラインナップ
Plus
All-in-One
モジュール
カートリッジ
外形寸法図
取付穴加工図
命令語

□ 増設モジュール

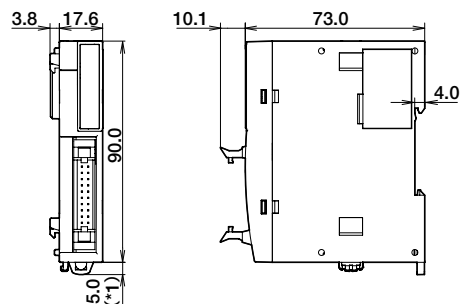
FC6A-N08B□ / FC6A-N08A1□ / FC6A-R08□
 FC6A-T08K□ / FC6A-T08P□ / FC6A-M08BR□
 FC6A-J2C□ / FC6A-K2A□ / FC6A-K4A□
 FC6A-L03CN□



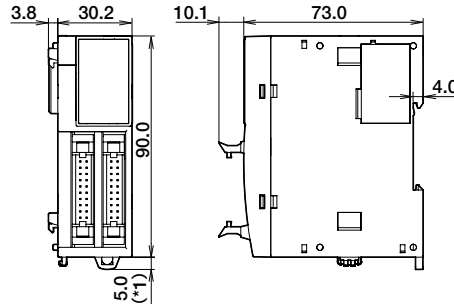
FC6A-N16B□ / FC6A-R16□ / FC6A-T16K□
 FC6A-T16P□ / FC6A-J4A□ / FC6A-J8A□
 FC6A-J4CN□ / FC6A-J4CH□Y / FC6A-J8CU□
 FC6A-L06A□ / FC6A-SIF52□



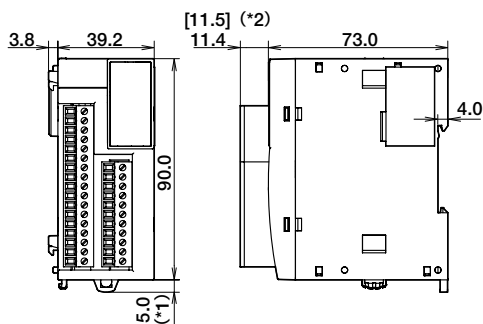
FC6A-N16B3 / FC6A-T16K3
 FC6A-T16P3



FC6A-N32B3 / FC6A-T32K3
 FC6A-T32P3



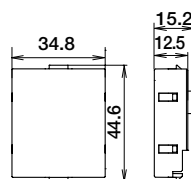
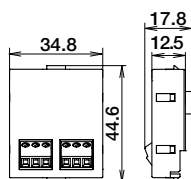
FC6A-M24BR□
 FC6A-F2M□
 FC6A-F2MR□



□ カートリッジ

FC6A-PC1 / FC6A-PC3 / FC6A-PJ2A
 FC6A-PK2AV / FC6A-PK2AW / FC6A-PJ2CP
 FC6A-PN4 / FC6A-PTK4 / FC6A-PTS4

FC6A-PC4



- 形番の□には端子タイプの指定記号が入ります。1、なし:ねじ締めタイプ、3:MILコネクタタイプ、4:Push-inタイプ。
- *1) フック引き出し時の寸法は9.3 mmとなります。
- *2) [] 内は、Push-inタイプの寸法です。
- 形番の詳細はP5~7をご覧ください。

取付穴加工図

(単位: mm)

ラインナップ

Plus

All-in-One

モジュール

カートリッジ

外形寸法図

取付穴加工図

命令語

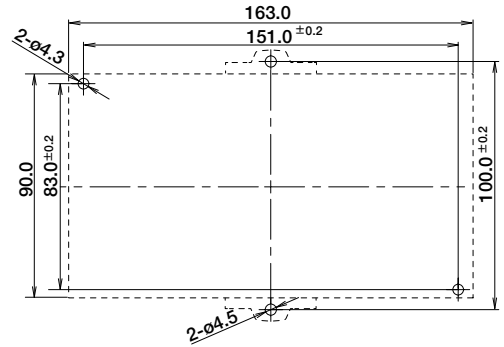
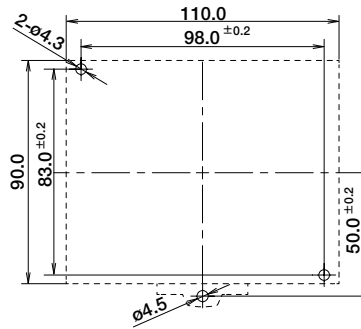
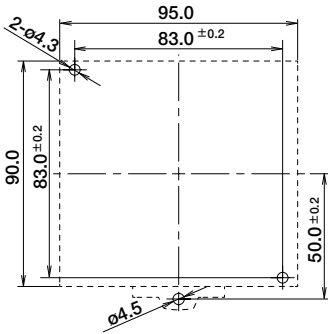
下図のように取付板に、FC6A形をM4ナベねじで取り付けます。

□ All-in-One / CAN J1939 All-in-One CPUモジュール

FC6A-C16R□AE
FC6A-C16R□CE
FC6A-C16R□DE
FC6A-C16K□CE
FC6A-C16K□DE
FC6A-C16P□CE
FC6A-C16P□DE

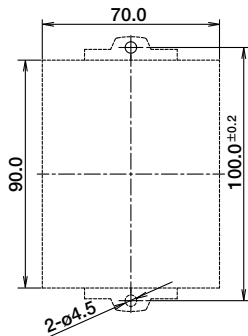
FC6A-C24R□AE
FC6A-C24R□CE
FC6A-C24K□CE
FC6A-C24P□CE

FC6A-C40R□AE / FC6A-C40R□CE / FC6A-C40K□CE
FC6A-C40P□CE / FC6A-C40R□DE / FC6A-C40K□DE
FC6A-C40P□DE / FC6A-C40R□AEJ / FC6A-C40R□CEJ
FC6A-C40K□CEJ / FC6A-C40P□CEJ / FC6A-C40R□DEJ
FC6A-C40K□DEJ / FC6A-C40P□DEJ



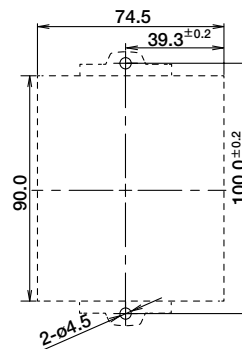
□ Plus CPUモジュール

FC6A-D16R□CEE
FC6A-D16K□CEE
FC6A-D16P□CEE
FC6A-D32K□CEE
FC6A-D32P□CEE

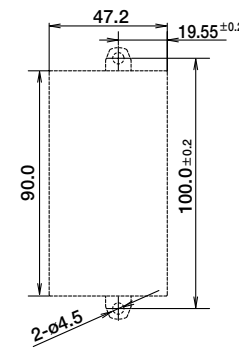


□ 増設モジュール

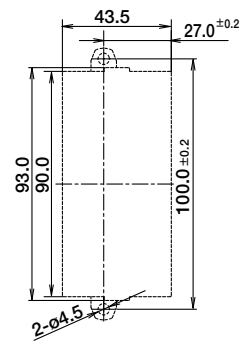
FC6A-PH1



FC6A-EXM1S□



FC6A-HPH1

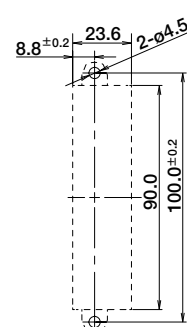
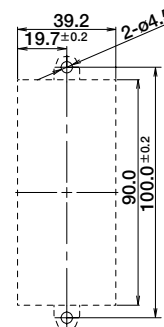
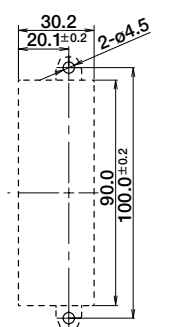
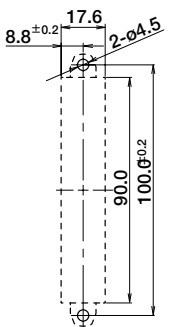


FC6A-N16B3
FC6A-T16K3
FC6A-T16P3

FC6A-N32B3
FC6A-T32K3
FC6A-T32P3

FC6A-F2M□
FC6A-F2MR□
FC6A-EXM2□

FC6A-SIF52□
FC6A-EXM1M
FC6A-N08B□
FC6A-N08A1□
FC6A-R08□
FC6A-T08K□
FC6A-T08P□
FC6A-M08BR□
FC6A-N16B□
FC6A-R16□
FC6A-T16K□
FC6A-T16P□
FC6A-J2C□
FC6A-K2A□
FC6A-K4A□
FC6A-L03CN□
FC6A-J4A□
FC6A-J8A□
FC6A-J4CN□
FC6A-J4CH□Y
FC6A-J8CU□
FC6A-L06A□



● 形番の□には端子タイプの指定記号が入ります。
1、なし：ねじ締めタイプ、3：MILコネクタタイプ、4：Push-inタイプ。
● 形番の詳細はP4~7をご覧ください。

ラインナップ
Plus
All-in-One
モジュール
カートリッジ
外形寸法図
取付穴加工図
命令語

命令語

□ 基本命令

命令語	機能	命令長 (バイト) (*1)	
		ビットデバイス使用時	データレジスタ使用時
AND	a接点の直列接続	8	12
AND・LOD	回路と回路の直列接続	8	
ANDN	b接点の直列接続	12	
BPP	一時待避した論理演算結果の復帰	4	
BPS	論理演算結果を一時待避	4	
BRD	一時待避した論理演算結果の読み出し	4	
CC=	カウンタ計数値の一致比較	12~16	
CC≥	カウンタ計数値の大小比較	12~16	
CDP	クロック切換形可逆カウンタ	12~16	
CDPD	ダブルワードクロック切換形可逆カウンタ	12~16	
CNT	加算式カウンタ	12~16	
CNTD	ダブルワード加算式カウンタ	12~16	
CUD	ゲート切換形可逆カウンタ	12~16	
CUDD	ダブルワードゲート切換形可逆カウンタ	12~16	
DC=	データレジスタ値の一致比較	12~24	
DC≥	データレジスタ値の大小比較	12~24	
END	プログラム終了	4	
JEND	ジャンププログラム領域終了	4	
JMP	指定プログラム領域をジャンプ	12	
LOD	a接点で論理演算を開始 (中間結果を一時保存後、接点状態を読み)	8	12
LODN	b接点で論理演算を開始 (中間結果を一時保存後、接点状態を読み)	12	
MCR	マスタコントロール終了	4	
MCS	マスタコントロール開始	4	
OR	a接点の並列接続	8	12
OR・LOD	回路と回路の並列接続	8	
ORN	b接点の並列接続	12	
OUT	論理演算結果を出力	8	
OUTN	論理演算結果を反転して出力	8	
RST	出力、内部リレー、データレジスタビット、シフトレジスタをオフ	8	
SET	出力、内部リレー、データレジスタビット、シフトレジスタをオン	8	
SFR	順方向シフトレジスタ	12	
SFRN	逆方向シフトレジスタ	12	
SOTD	立下がり微分	8	
SOTU	立上がり微分	8	
TIM	100msの減算式タイマ	12~16	
TIMO	100msの減算式オフディレータイマ	12~16	
TMH	10msの減算式タイマ	12~16	
TMHO	10msの減算式オフディレータイマ	12~16	
TML	1,000ms (1s) の減算式タイマ	12~16	
TMLO	1,000ms (1s) の減算式オフディレータイマ	12~16	
TMS	1msの減算式タイマ	12~16	
TMSO	1msの減算式オフディレータイマ	12~16	

*1) 1ステップは8バイトです。

命令語

□ 演算命令

命令語	機能
NOP	ノーオペレーション（無処理）
MOV	(S1) →D1 データを直接転送します
MOVC	指定した文字セットの文字列をデータレジスタへ格納します。
MOVN	(S1) →D1 データを反転して直接転送します
IMOV	(S1 + (S2)) →D1 + (D2) データを間接転送します
IMOVN	(S1 + (S2)) →D1 + (D2) データを反転して間接転送します
BMOV	連続データを一括転送します
IBMV	データをビット単位で間接転送します
IBMVN	データをビット単位で反転して、間接転送します
NSET	(S1)、(S2)、…、(Sn)、→D1、D1+1、…、D1+n-1 個々のデータを一括して転送します
NRS	(S1) →D1、D1+1、…、D1+n-1 データを繰り返し転送します
XCHG	指定した2つのデバイスの数値データを交換します
TCCST	(S1) →D1 タイマ/カウンタの計数値にデータを転送します
CMP=	(S1) = (S2) →D1をオン 2つのデータを比較して、その結果を出力します
CMP<>	(S1) ≠ (S2) →D1をオン 2つのデータを比較して、その結果を出力します
CMP<	(S1) < (S2) →D1をオン 2つのデータを比較して、その結果を出力します
CMP>	(S1) > (S2) →D1をオン 2つのデータを比較して、その結果を出力します
CMP<=	(S1) ≤ (S2) →D1をオン 2つのデータを比較して、その結果を出力します
CMP>=	(S1) ≥ (S2) →D1をオン 2つのデータを比較して、その結果を出力します
ICMP>=	(S1) ≥ (S2) ≥ (S3) →D1をオン 3つのデータを比較して、その結果を出力します
LC=	(S1) = (S2) 2つのデータを比較して、その結果をロードします
LC<>	(S1) ≠ (S2) 2つのデータを比較して、その結果をロードします
LC<	(S1) < (S2) 2つのデータを比較して、その結果をロードします
LC>	(S1) > (S2) 2つのデータを比較して、その結果をロードします
LC<=	(S1) ≤ (S2) 2つのデータを比較して、その結果をロードします
LC>=	(S1) ≥ (S2) 2つのデータを比較して、その結果をロードします
ADD	(S1) + (S2) →D1とCY（キャリー） 2つのデータを加算します
SUB	(S1) - (S2) →D1とBW（ポロー） 2つのデータを減算します
MUL	(S1) × (S2) →D1,D1+1 2つのデータを乗算します
DIV	(S1) ÷ (S2) →D1,D1+1 2つのデータを除算します
INC	(S/D) +1 →S/DとCY（キャリー） データを+1します
DEC	(S/D) -1 →S/DとBW（ポロー） データを-1します
ROOT	$\sqrt{(S1)}$ →D1 データの平方根を算出します
SUM	指定したデータの総計を算出します
RNDM	擬似乱数を生成します
ANDW	(S1) ∧ (S2) →D1 2つのデータを論理積演算します
ORW	(S1) ∨ (S2) →D1 2つのデータを論理和演算します
XORW	(S1) ⊕ (S2) →D1 2つのデータを排他的論理和演算します
SFTL	(CY) ← (S1) データをビット単位で左シフトします
SFTR	(S1) → (CY) データをビット単位で右シフトします
BCDLS	BCD桁を左にシフトします
WSFT	指定した範囲のデータをシフトします
ROTL	(CY) ← (S1) ← データをビット単位で左回転シフトします
ROTR	(S1) → (CY) データをビット単位で右回転シフトします
HTOB	(S1) →D1 バイナリデータをBCDデータに変換します
BTOH	(S1) →D1 BCDデータをバイナリデータに変換します
HTOA	(S1) → (D1) (D1+1) (D1+2) (D1+3) (D1+4) バイナリデータをアスキーデータに変換します
ATOH	(S1) (S1+1) (S1+2) (S1+3) →D1 アスキーデータをバイナリデータに変換します
BTOA	(S1) →D1、D1+1、D1+2、D1+3、D1+4 バイナリデータをBCDデータに変換後、アスキーデータに変換します
ATOB	(D1) (D1+1) (D1+2) (D1+3) (D1+4) → (D1) アスキーデータをBCDデータに変換後、バイナリデータに変換します
ENCO	オンしているビットの番号を検索します
DECO	N番号のビットをオンします
BCNT	指定領域内でONしているビットの数をカウントします
ALT	出力のオン/オフを切り替えます
CVDT	(S1) →D1 データのデータタイプを変換し、転送します
DTDV	(S1) →D1、D1+1 ワードデータをバイトデータに分割し、転送します
DTCB	(S1、S1+1) →D1 2つのバイトデータを合成し、転送します
SWAP	S1の上位データと下位データを入れ替えてD1に転送します

ラインナップ

Plus

All-in-One

モジュール

カートリッジ

外形寸法図

取付穴加工図

命令語

ラインナップ
Plus
All-in-One
モジュール
カートリッジ
外形寸法図
取付穴加工図
命令語

命令語

□ 演算命令

命令語	機能
WEEK	設定した曜日とON時刻、OFF時刻を現在の時刻と比較して、その結果を出力します
YEAR	設定した日付と現在の日付を比較して、その結果を出力します
WKTIM	設定した曜日と開始時刻、終了時刻を現在の時刻と比較して、その結果を出力します
WKTBL	指定した月日を特別指定日に設定します
MSG	指定したデータをHMIモジュールのLCDに表示します
DISP	指定したデータを7セグメント表示器に表示出力します
DGRD	デジタルスイッチの設定値を指定したデバイスに格納します
TXD	ポート1~33に接続した外部機器へ、送信データを指定したデータタイプに変換して送信します
ETXD	Ethernetポートに接続した外部機器へ、送信データを指定したデータタイプに変換して送信します
RXD	ポート1~33に接続した外部機器からデータを受信し、適切なデータタイプに変換して、データレジスタに格納します
ERXD	Ethernetポートに接続した外部機器からデータを受信し、適切なデータタイプに変換して、データレジスタに格納します
LABEL	ラベルを指定します
LJMP	ラベルのあるアドレスへジャンプします
LCAL	サブルーチンプログラムを呼び出します
LRET	LCAL命令のアドレスへリターンします
DJNZ	指定したデバイスの内容を-1して、ゼロでなければ、ラベルのあるアドレスへジャンプします
DI	動作を禁止するユーザ割込（割込入力、タイマ割込）を指定します
EI	動作を許可するユーザ割込（割込入力、タイマ割込）を指定します
IOREF	入力接点や外部出力を最新の状態に更新します
HSCRFB	高速カウンタの計数値を最新の値に更新します
FRQRF	周波数測定値を最新の値に更新します
COMRF	通信をリフレッシュします
XYFS	X-Y変換のフォーマットを登録します
CVXTY	指定したX座標データに対応するY座標データを算出します
CVYTX	指定したY座標データに対応するX座標データを算出します
AVRG	指定したデータの平均値、最大値、最小値を算出します
PULS	指定した周波数のパルスをデューティ比固定で出力します
PWM	指定した周波数、デューティ比のパルスを出力します
RAMP	加減速機能付きのパルスを出力します
RAMPL	移動の軌跡が直線となるように、2つの出力ポートから同時に加減速機能付きパルスを出力します。(*1)
ZRN	原点復帰を行うためのパルスを算出します
ARAMP	テーブルの内容にしたがい加減速機能付きのパルスを出力します
ABS	内部で管理する絶対位置カウンタの初期化を行います
JOG	指定したJOG入力の状態に応じて、加減速機能付きのパルスを出力します
PID	FC5A形マイクロスマート互換のPID命令設定でPID制御を実行します
PIDA	オートチューニングやPID制御を実行し、結果を出力します
PIDD	PID制御を実行し、その結果を出力します。複数のPIDD命令を組み合わせたカスケード制御にも使用できます。
DTML	1,000ms（1S）単位のオン/オフ時間設定タイマです
DTIM	100ms単位のオン/オフ時間設定タイマです
DTMH	10ms単位のオン/オフ時間設定タイマです
DTMS	1ms単位のオン/オフ時間設定タイマです
TTIM	入力のオン時間を測定します
RAD	指定したデータを角度（DEG）単位からラジアン単位に変換します
DEG	指定したデータをラジアン単位から角度（DEG）単位に変換します
SIN	指定したデータ（ラジアン単位）の正弦値を算出します
COS	指定したデータ（ラジアン単位）の余弦値を算出します
TAN	指定したデータ（ラジアン単位）の正接値を算出します
ASIN	指定したデータの逆正弦の主値（ラジアン単位）を算出します
ACOS	指定したデータの逆余弦の主値（ラジアン単位）を算出します
ATAN	指定したデータの逆正接の主値（ラジアン単位）を算出します
LOGE	指定したデータの自然対数を算出します
LOG10	指定したデータの常用対数を算出します
EXP	指定したデータの指数関数を算出します
POW	指定したデータのべき乗を算出します
FIFO	FIFOデータファイルに格納するデータのフォーマットを作成します
FIEX	FIFOデータファイルにレコードデータを格納します
FOEX	FIFOデータファイルからレコードデータを取り出します
NDSRC	データレジスタから一致するデータを検索します

*1) All-in-Oneでは使用することができません。

命令語

命令語	機能
TADD	2つの時間データの加算を行います
TSUB	2つの時間データの減算を行います
HTOS	「時・分・秒」単位のデータを「秒」単位のデータへ変換します
STOH	「秒」単位のデータを「時・分・秒」単位のデータへ変換します
HOUR	入力接点のオン時間を計測します
SCRPT	スクリプト言語によりテキスト形式でプログラミングした条件分岐、論理演算、算術演算、関数などの複雑な処理を実行します
UMACRO	指定した番号のユーザー定義マクロを実行します。
SCALE	指定した2点間の座標にしたがって、アナログ入力値をスケール変換し、その結果を出力します
FLWA	指定した瞬時流量を監視し、積算流量を計測します
FLWP	指定したカウンタを監視し、瞬時流量および積算流量を計測します
PING	指定したリモートホストに向けてPINGパケットを送信します
EMAIL	指定したEメールを送信します (*2)
DLOG	指定したデータを、指定したデータ形式で、SDメモリーカード内のCSVファイルに保存します
TRACE	指定したデータの過去数スキャン分の値を、指定したデータ形式で、SDメモリーカード内にCSVファイルとして保存します

*2) All-in-Oneで使用するためにはHMIモジュールが必要です。

ラインナップ

Plus

All-in-One

モジュール

カートリッジ

外形寸法図

取付穴加工図

命令語

ご注文・ご使用に際してのご承諾事項

平素は弊社販売の製品をご愛顧いただき誠にありがとうございます。

弊社発行のカタログ・仕様書等（以下「カタログ類」と総称します）に記載された製品をご注文いただく際、下記ご承諾事項に記載の条件等を適用いたします。これらの内容をご確認・ご承諾のうえご注文ください。

1. カタログ類の記載内容についての注意事項

- (1) 本カタログに記載の弊社製品の定格値、性能値、仕様値は、単独検査における各条件のもとで得られた値であり、複合条件のもとで得られる値を保証するものではありません。
また、使用環境、使用条件によって耐久性が異なります。
- (2) カタログ類に記載の参考データ、参考値はご参考用ですので、その範囲で常に正常に動作することを保証するものではありません。
- (3) カタログ類に記載の弊社製品の仕様・外観および付属品は、改善またはその他の事由により、予告なしに変更や販売の中止をすることがあります。
- (4) カタログ類の記載内容は予告なしに変更することがあります。

2. 用途についての注意事項

- (1) 弊社製品を他の製品と組み合わせて使用される場合、適合すべき法規・規制または規格をご確認ください。
また、お客様が使用されるシステム、機械、装置等への弊社製品の適合性は、実使用条件にてお客様ご自身でご確認ください。弊社は、弊社製品との適合性について責任を一切負いません。
- (2) カタログ類に記載の利用事例、アプリケーション事例はご参考用ですので、ご採用に際しては機器・装置等の性能や安全性をご確認のうえ、ご使用ください。また、これらの事例について、弊社製品を使用する権利をお客様に許諾するものではなく、知的財産権を保有することや第三者の知的財産権を侵害しないことを弊社が保証するものではありません。
- (3) 弊社製品をご使用の際には、次に掲げる事項に十分注意して実施してください。
 - ① 定格および性能に対し余裕のある弊社製品の利用
 - ② 弊社製品が故障しても他に危険や損害を生じさせない冗長設計、誤動作防止設計などの安全設計
 - ③ お客様のシステム、機械、装置等に使用される弊社製品が、仕様どおりの性能、機能を発揮できるように、配電、設置されていること
- (4) 性能が劣化した状態で弊社製品を引き続き使用されますと、絶縁劣化等により異常発熱、発煙、発火等のおそれがあります。弊社製品、およびそれを使用したシステム、機械、装置等の定期的な保守を行ってください。
- (5) 弊社製品は、一般工業製品向けの汎用品として開発、製造された製品です。次に掲げる用途での使用は意図しておらず、お客様がこれらの用途で弊社製品を使用した場合、お客様と弊社との間で別途の合意がない限り、弊社は弊社製品について一切保証いたしません。
 - ① 原子力制御設備、輸送設備（鉄道・航空・船舶・車両・乗用機器など）、宇宙設備、昇降設備、医療機器、安全装置、その他生命・身体に危険を及ぼす可能性のある設備・機器など高度な安全性が要求される用途での使用
 - ② ガス・水道・電気等の供給システム、24時間連続運転システム、決済システムなど高度な信頼性が要求される用途での使用
 - ③ 屋外での設備、化学的汚染または電磁的な影響を受ける可能性のある環境での用途など、カタログ類に記載された仕様や条件・環境の範囲を逸脱して取り扱われる、または使用される可能性のある用途での使用
 なお、お客様が上記の用途での使用を望まれる場合には、必ず弊社の問合せ窓口までご相談をお願いいたします。

3. 検査

ご購入いただきました弊社製品につきましては、遅滞なく検査を行っていただくとともに、検査前または検査中の取り扱いにつきましては、管理保全に十分にご留意ください。

4. 保証内容

(1) 保証期間

弊社製品の保証期間は、ご購入後またはご指定の場所に納入後1年間といたします。ただし、カタログ類に別途の記載がある場合やお客様と弊社との間で別途の合意がある場合は、この限りではありません。

(2) 保証範囲

上記保証期間中に弊社側の責により弊社製品に故障が生じた場合は、その製品の交換または修理を、その製品のご購入場所・納入場所、または弊社サービス拠点において無償で実施いたします。ただし、故障の原因が次に該当する場合は、この保証の対象範囲から除外いたします。

- ① カタログ類に記載されている条件・環境の範囲を逸脱した取り扱いまたは使用による場合
- ② 弊社製品以外の原因の場合
- ③ 弊社以外による改造または修理による場合
- ④ 弊社以外の者によるソフトウェアプログラムによる場合
- ⑤ 弊社製品本来の使い方以外の使用による場合
- ⑥ 取扱説明書、カタログ類の記載に従って、保守部品の交換、アクセサリ類の取り付けなどが正しくされていなかったことによる場合
- ⑦ 弊社からの出荷当時の科学・技術の水準では予見できなかった場合
- ⑧ その他弊社側の責ではない原因による場合（天災、災害など不可抗力による場合を含む）

なお、ここでの保証は、弊社製品単体の保証を意味するもので、弊社製品の故障により誘発される損害は保証の対象から除かれるものとします。

5. 責任の制限

本ご承諾事項に記載の保証が弊社製品に関する保証のすべてであり、また、弊社は、弊社製品に起因して生じた特別損害、間接損害、付随的損害、または消極損害に関して、一切の責任を負いません。

6. サービス範囲

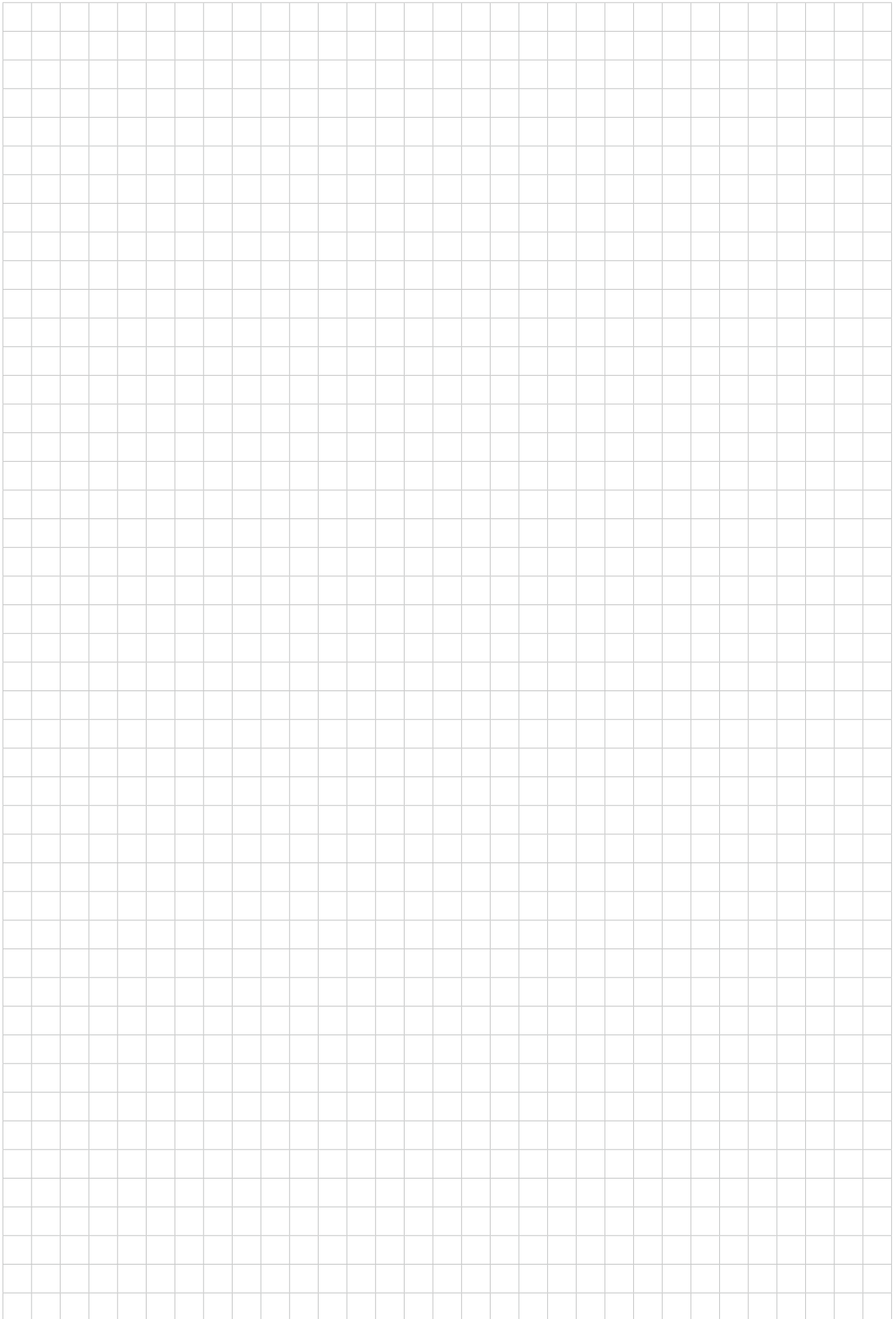
弊社製品の価格には、技術者派遣等のサービス費用は含んでおりませんので、次の場合は別途費用が必要となります。

- (1) 取付調整指導および試運転立ち合い（アプリケーション用ソフトの作成、動作試験等を含む）
- (2) 保守点検、調整および修理
- (3) 技術指導および技術教育
- (4) お客様のご指定による製品試験または検査

7. 輸出管理

弊社製品または技術資料を輸出または非居住者に提供する場合は、安全保障貿易管理に関する日本および関係各国の法令・規制に従ってください。

以上の内容は、日本国内での取引および使用を前提とするものです。日本以外での取引及びご使用に関しては弊社の問合せ窓口までご相談をお願いいたします。また、海外のみで販売している弊社製品に関する保証は日本国内では一切行いません。



IDEC株式会社

〒532-0004 大阪市淀川区西宮原2-6-64

 jp.idec.com



お問合せはこちらから

- 「MICROSmart」ロゴはIDEC株式会社の登録商標です。
 - 「Ethernet」および「イーサネット」は富士ゼロックス株式会社の登録商標です。
 - 本カタログ中に記載されている社名及び商品名はそれぞれ各社が商標または登録商標として使用している場合があります。
 - 仕様、その他記載内容は予告なしに変更する場合があります。
- P1624-11 本カタログ記載の情報は、2023年1月現在のものです。

