



# 装置や機械に スマートをプラス

機械の使用制限、管理室や柵内の入室制限に  
装置の操作履歴、製造ラインでの検査履歴に



# Ø22 KW2D形

FA環境に合わせたコンパクトデザイン

既存パネルの  
Ø22mm穴に取付可能

- フロントユニット：  
□43.6 × 43.6mm  
パネル前面高 9.0mm
- バックユニット：  
□40.0 × 40.0mm  
奥行 48.5mm



\*) 実寸大



社員証などの  
ICカード<sup>(\*)</sup>が  
使用可能

\*) Mifare, FeliCaなど。

保護構造  
IP65/67Fで、  
水や油がかかる  
悪環境に対応



\*) IP6XFはJIS C 0920規格の  
試験条件によるものです。

FA現場に多い  
金属パネルでも  
読取りが可能



側面からもLEDが見やすい  
光学設計と補助ブザーにより  
動作状態をフィードバック

\*) 上位機器（タッチパネルやPLCなど）からの  
制御も可能です。



# パネル取付に対応したRFIDリーダー

RFIDタグを固定するホルダ形を準備



\*) 5種類をご用意 (別売)。

Ethernetポートを搭載し、上位機器との接続親和性を向上

対応プロトコル



Modbus TCP

EtherNet/IP<sup>®</sup>

CC-Link IE Field Basic

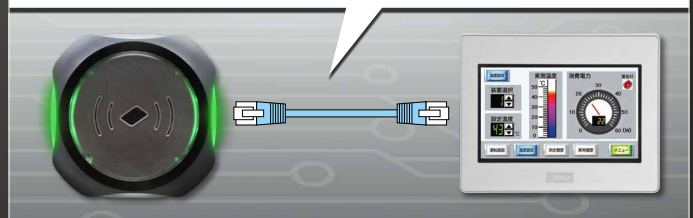
TCP/UDP通信



照合機能を内部に持ち、  
上位機器には照合した「結果」を  
データとして通信が可能

\*) 照合機能を使用しない場合は、判定結果をRFID本体  
にフィードバックしないと通信エラーとなります。

- UID
- 照合結果 (OK/NG)
- 名称1、2
- 権限レベルなど



# アプリケーション例

## 機械・装置の使用制限に

BEFORE

誰でも操作できてしまう。



AFTER

**不用意な操作・設定変更を防止し、機械の誤操作や故障を低減**

RFIDリーダを機械の操作パネルに取付け、RFIDリーダに作業者を登録し、各作業者のIDカードで認証します。



## 管理室・柵内の入室管理に

BEFORE

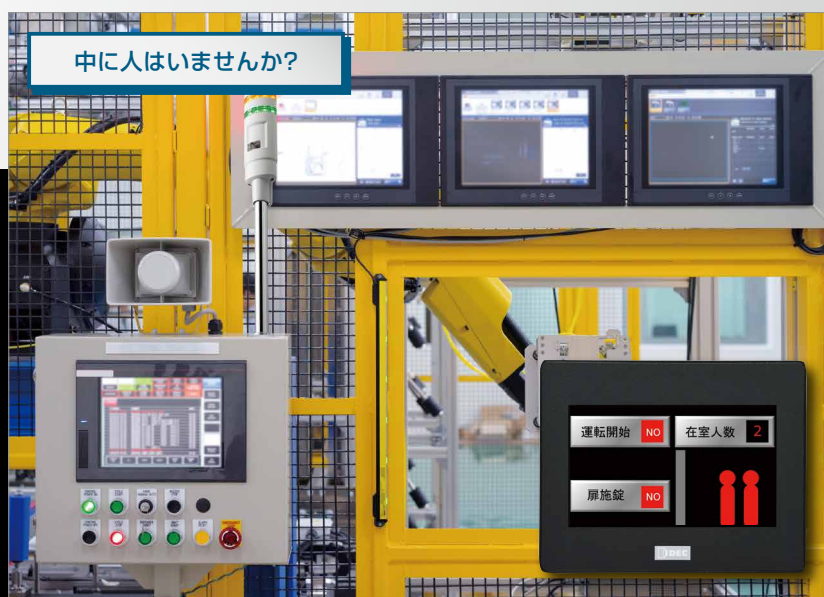
中に人が残っていることがわからない。



AFTER

**入室の履歴を残すことで、現場での居残りや閉じ込めを防止し、労働災害を低減**

社員証等のIDカードに名前情報を紐付けし、カード読取と同時に名前情報を送信。上位機器で履歴を残し、現場での入退室を管理します。



## 製造ラインでの検査履歴に

BEFORE

作業書に手書きでサイン。



AFTER

製造を担当した人が自身の社員証をかざすことで、確実に作業履歴を記録。

タッチパネルやPLCと併用することで、時刻や作業内容をデータとして記録し、トレーサビリティの電子化も実現。

署名欄は手書きですか？



## タッチパネルやPLCなど他の機器と合わせて 様々なアプリケーションへ

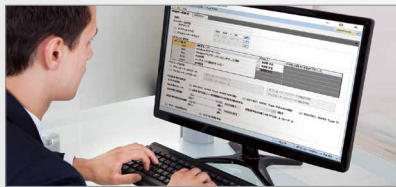


# 設定ツール「KW RFID Configurator」

## 動作環境

項目	内容
OS	Windows11、Windows10
CPU	1.0GHz以上
メモリ	1GB以上
環境	Microsoft.NET Framework4.8以降

\*) 設定ツールはHPより無償でダウンロードできます。



## 画面1

## RFIDリーダー設定画面

直観的に操作できる設定ツールを準備。初期設定は1画面で設定可能。

The screenshot shows the 'RFIDリーダー設定' (RFID Reader Settings) window. It includes sections for 'ネットワーク設定' (Network Settings), 'コネクション設定' (Connection Settings), 'パスワード設定' (Password Settings), and 'タグ読み取り設定' (Tag Reading Settings). Callouts highlight that only required items like IP address are set, that clicking '通信モード' (Communication Mode) allows protocol selection, and that tag reading distance and response speed can be adjusted.

**必須事項はIPアドレスの設定のみ**

**「通信モード」をクリックすると、タブでプロトコルが選択できます。**

**タグの読取距離や応答速度の調整も可能**

**タグ読み取り設定**

ICタグ規格	ISO/IEC 14443 Type A (MIFARE等)	ISO/IEC 18092 Type F (FeliCa等)	ISO/IEC 15693 Type V
<input checked="" type="checkbox"/>	<input checked="" type="checkbox"/>	<input checked="" type="checkbox"/>	<input checked="" type="checkbox"/>

ロックモード: 有効(保持中) 180 [秒]

読み取り距離: RSSI値: 0 [推奨RSSI値] KEYFOB: 7, カード: 0

読み取り反応時間: 300 [ミリ秒]

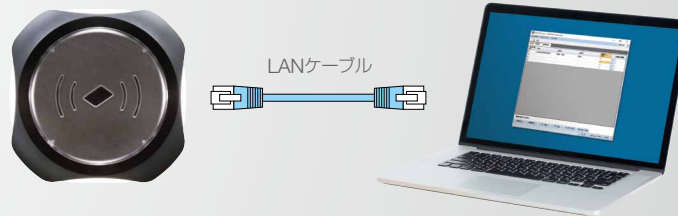
プザー:  プザーを使用する

LED:  LEDを使用する  
 運転中は消灯する

ボタン: モニタ, ダウンロード(PC → RFID)

## 構成図

\*) 設定時はPCと接続



## 画面2

# タグリスト登録画面

最大登録件数 **500件**

- CSVファイルでインポート、エクスポート可

照合機能を搭載しているため、登録した任意のデータを出力可能。

ASCIIや日本語 (S-JIS) の表記が可能

有効/無効	UID	名称1	名称2	権限(1~255)	初期化権限	マスタータグ	保護
<input checked="" type="checkbox"/>	042BD2F26E5A80	和泉 太郎	IDEC	3	<input checked="" type="checkbox"/>	なし	<input checked="" type="checkbox"/>
<input checked="" type="checkbox"/>	04C72DF26E5A80	相出 育夫	IDEC	2	<input type="checkbox"/>	なし	<input checked="" type="checkbox"/>
<input checked="" type="checkbox"/>	042BD2F26E5A81	ゲスト1	IDEC	1	<input type="checkbox"/>	なし	<input checked="" type="checkbox"/>
<input checked="" type="checkbox"/>	043AE2F26F5A82	ゲスト2	IDEC	1	<input type="checkbox"/>	なし	<input checked="" type="checkbox"/>
<input checked="" type="checkbox"/>	041CE2F26F5B81	登録用カード	管理用	1	<input type="checkbox"/>	登録用	<input checked="" type="checkbox"/>
<input checked="" type="checkbox"/>	042AE2F25F5B80	削除用カード	管理用	1	<input type="checkbox"/>	削除用	<input checked="" type="checkbox"/>
<input checked="" type="checkbox"/>				1	<input type="checkbox"/>	なし	<input checked="" type="checkbox"/>

RFIDリーダーモニタ

IPアドレス: 192.168.1.50

ポート番号: 2101

接続先情報  
名称: Demo-kit システムソフトウェア: 1.1.0

MACアドレス: 00:08:7B:A2:00:AE

No.	タグ規格	UID	名称1	名称2	権限
1	ISO/IEC 14443 Type A	0457CFF26E5A80	和泉 太郎	IDEC	未登録
2	ISO/IEC 18092 Type F	0110081000182518	相出		未登録

モニタ機能を使って、直読み登録も可能

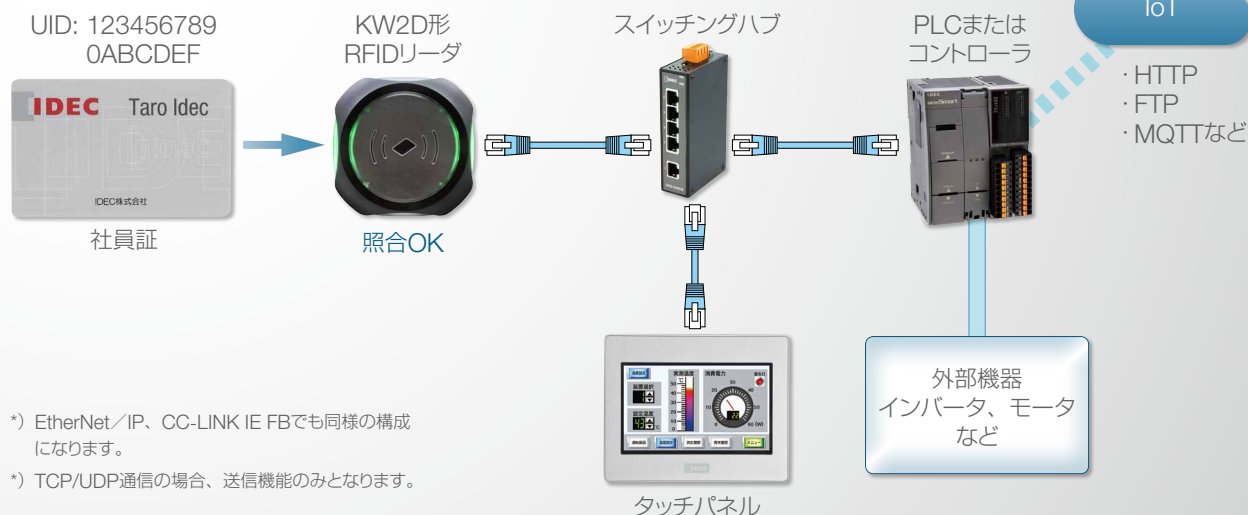
あとはダウンロードするだけ

登録件数(7/500件)

CSV/Textファイル

モニタ

## 通信プロトコルに対応している場合

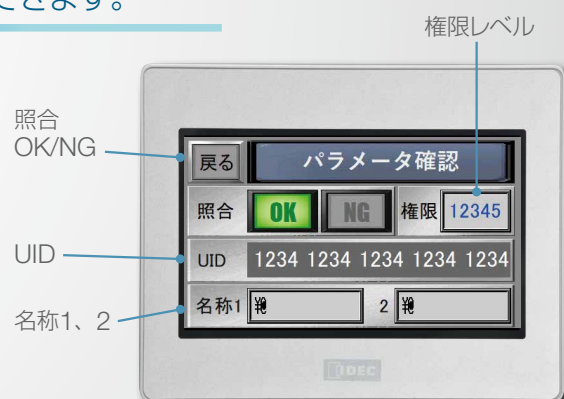


タッチパネルやPLCなどの上位機器からはEthernetで通信。

## ModbusTCP通信でこのようなデータが取得できます。

- UID 入力レジスタ (300004~300008)
- 名称1 入力レジスタ (300012~300020)
- 名称2 入力レジスタ (300022~300030)
- 権限レベル 入力レジスタ (300002)
- 照合OK 入力リレー (100001)
- 照合NG 入力リレー (100002)

あとはタッチパネルやPLCで任意のデータを組込むだけ。



文字コードは

UTF-8、ASCII、日本語 (Shift-JIS)、中国語 (GB2312)、西欧 (ISO 8859-1) に対応。



# KW2D 形 ø22 スマートRFIDリーダー

FA業界向けに機能を集約したコンパクトなRFIDリーダー

標準形



ホルダ形



(本体ユニット単体での認証となります。)

- 規格認証製品の詳細は当社ホームページをご覧ください。

## □ 種類 [形番]

### 本体ユニット

販売単位：1個

タイプ	品名・外観	電源仕様	通信インターフェイス	認証	形番(ご注文形番)
標準形		DC24V	LAN	IEC/EN61131-2 2007(Zone B) EN301-489-3 UL61010-1/CAN/CSA C22.2 No. 61010-1-12 UL 61010-2-201 EN50364	<b>KW2D-R100Q4E</b>
ホルダ形					<b>KW2D-RH100Q4E</b>

### RFIDタグ

ご注文形番にてご注文ください。

タグタイプ	品名・外観	色	形番(ご注文形番)	入数	販売単位
KEYFOB		緑	<b>KW9Z-T1X1G</b>	1個	1個
		黄	<b>KW9Z-T1X2Y</b>	1個	1個
		赤	<b>KW9Z-T1X3R</b>	1個	1個
		青	<b>KW9Z-T1X4S</b>	1個	1個
		黒	<b>KW9Z-T1X5B</b>	1個	1個
カード		—	<b>KW9Z-T2X0</b>	1枚	2枚

### 保守部品

ご注文形番にてご注文ください。

品名・外観	仕様・外形寸法	形番	ご注文形番	販売単位	備考
標準形カバー 	KW2D-R用 PBT樹脂	<b>KW9Z-CV</b>	<b>KW9Z-CV</b>	1個	
ホルダ形カバー 	KW2D-RH用 PBT樹脂	<b>KW9Z-CVH</b>	<b>KW9Z-CVH</b>	1個	
ゴムワッシャ 	ゴム製(黒色) ニトリルゴム	<b>HW9Z-WM</b>	<b>HW9Z-WMPN10</b>	1パック (同種10個入り)	
締付ナット 	ポリアミド樹脂(黒色)	<b>CW9Z-LN</b>	<b>CW9Z-LNPN05</b>	1パック (同種5個入り)	
ロックナット 締付工具 	金属製(黄銅) 質量：約150g	<b>MW9Z-T1</b>	<b>MW9Z-T1</b>	1個	・ユニットをパネルに取付ける際に使用します。 

□ 一般仕様

電氣的仕様	定格入力電圧	DC24V		
	電源変動範囲	DC20.4~28.8V (リップル含む)		
	消費電力	最大2.4W (DC24V)		
	定格絶縁電圧	DC50V		
	瞬停許容時間	1ms (定格電源電圧時)		
	耐電圧	AC500V 1分間		
	絶縁抵抗 突入電流	100MΩ以上 (DC500Vメガ) 25A以下		
環境仕様	使用周囲温度	-25~+55℃ (ただし、氷結しないこと)		
	保存周囲温度	-40~+80℃ (ただし、氷結しないこと)		
	使用周囲湿度	10~95%RH (ただし、結露しないこと)		
	保存相対湿度	10~95%RH (ただし、結露しないこと)		
	保護構造 (*1)	フロントユニット (*2)	IP65/67F (IEC60529, JIS C 0920) (*3)	
		バックユニット	IP20 (IEC60529)	
	耐衝撃保護等級 (*1)	フロントユニット (*2)	IK08相当 (5J)	
耐腐食性	腐食性ガスのないこと			
使用環境	屋内			
機械的仕様	耐振動	5~55Hz、片振幅0.5mm、X、Y、Z 3方向		
	耐衝撃	100m/s <sup>2</sup> 、11ms、X、Y、Z 3軸6方向		
	電源端子	電線引張強度	AWG24 : 10N以下 AWG22 : 15N以下 AWG20 : 20N以下 AWG18 : 30N以下 AWG16 : 40N以下	
		挿抜回数	25回以上	
		推奨ボタン押込力	20N (最大40N)	
	タグホルダ	挿抜回数	10,000回以上	
	インジケータ	LED色 (赤:2ヶ所、緑:2ヶ所、白:4ヶ所)		
	ブザー	単音		
	プリント基板	FR、94V-0		
	筐体材質	フロントカバー、バックカバー	PBT	
		フロントベース、バックベース	PA66	
		レンズ	PCT	
	質量 (約)	70g		

- \*1) IP性能、IK等級はUL認証対象外です。
- \*2) パネル前面のみ。
- \*3) IP6XFの防油構造については、日本工業規格JIS C 0920の付属書の防油試験条件に適合しています。油環境下での長期間のご使用や、規格外の油をご使用される場合などを保証するものではありません。

□ イーサネット通信仕様

通信タイプ	Ethernet		
電氣的特性	IEEE802.3規格準拠		
コネクタ	コネクタ	RJ45	
	引張強度	15N	
	挿抜回数	100回以上	
伝送速度	10BASE-T、100BASE-TX		
通信機能	Modbus TCP Server		
	EtherNet/IP		
	CC-Link IE Field Basic		
	TCP/UDP通信		
ケーブル	CAT.5 STP、最大ケーブル長100m		

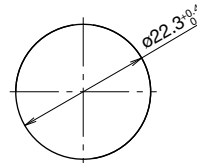
□ RFIDインターフェイス仕様

対応タグ規格	ISO/IEC14443 Type A (Type A)、ISO/IEC18092 (Type F)、JIS X6319-4 (Type F)、ISO/IEC 15693 (Type V)	
通信速度	Type F (Felica)	212kbps
	Type A (Mifare)	106kbps
	Type V (I-CODE)	26.5kbps
搬送周波数	13.56MHz (HF帯)	
無線規格	対応エリア	日本、アメリカ、カナダ、EU、中国、台湾、インド、タイ ※中国は規制周波数の対象外
タグ読取距離 (*1)	カードタイプ	0~15mm
	KEYFOBタイプ	0~5mm
タグ読取位置 (*2)	フロントユニット中心にタグ中心を静止	
読取反応時間	300~3000 [ミリ秒] (KW RFID Configuratorの [読取反応時間] で調整可能)	

- \*1) タグ読取距離は、当社にて動作を確認した「動作確認タグLSI名一覧」(ユーザーズマニュアル 2-4頁)に記載しているタグを使用し、測定した値です。実際にご使用するタグや使用環境により変化します。
- \*2) タグ読取位置は、当社基準のタグを使用し、中心付近に置いた場合の値で、タグおよび使用環境により変化します。

□ 取付穴加工

パネル面に下図の寸法で取付穴をあけてください。



- \*1) 取付ピッチ例はマニュアルをご覧ください。
- \*2) 最小取付ピッチについてはマニュアルをご覧ください。

□ RFIDタグ仕様

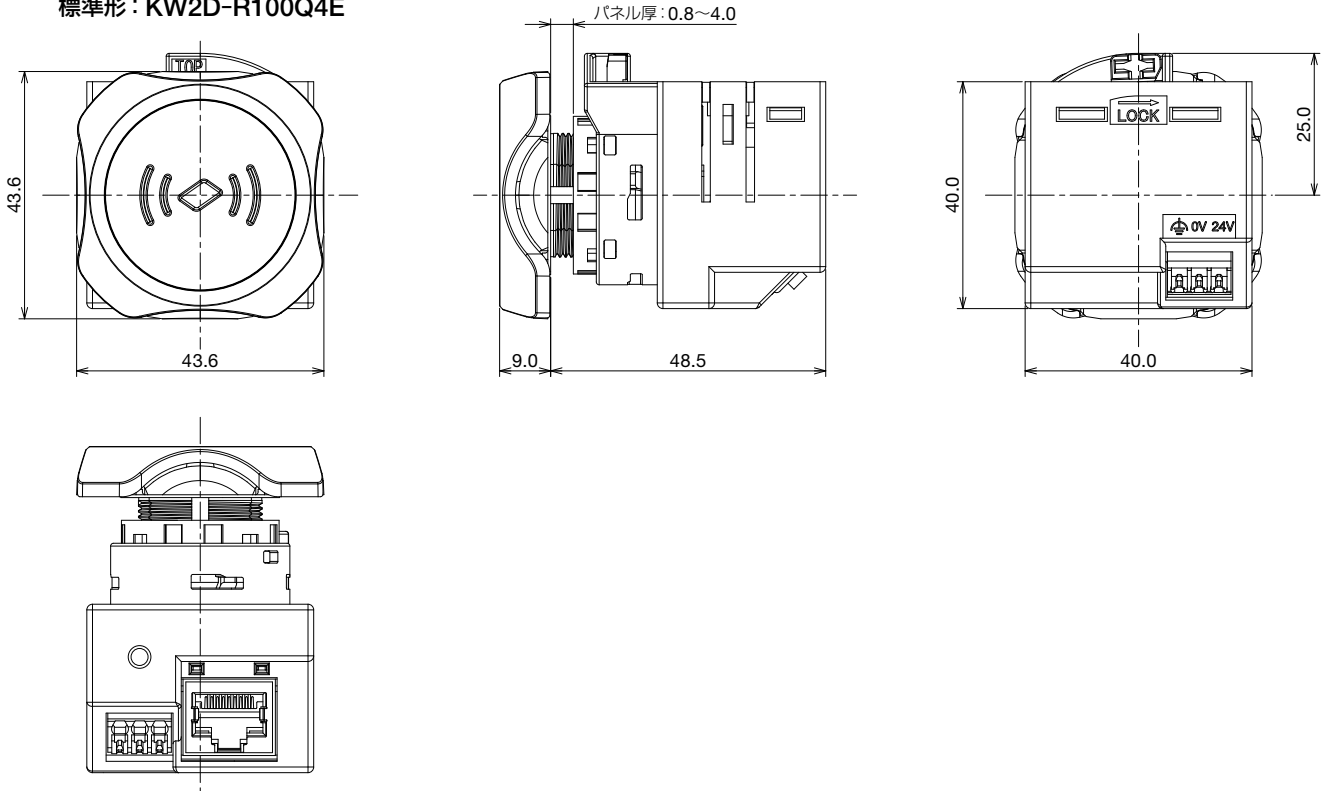
適用規格	カード KEYFOB	ISO/IEC14443 Type A
使用周囲温度	カード	0℃~50℃
	KEYFOB	-25℃~55℃
保存周囲温度	カード	-20℃~50℃
	KEYFOB	-25℃~75℃
使用周囲湿度	カード	20% RH~90% RH以下
	KEYFOB	60% RH以下
保存湿度	カード	90% RH以下
	KEYFOB	60% RH以下
読取距離	カード	0~10mm
	KEYFOB	0~5mm
使用環境	屋内	

□ 外形寸法図

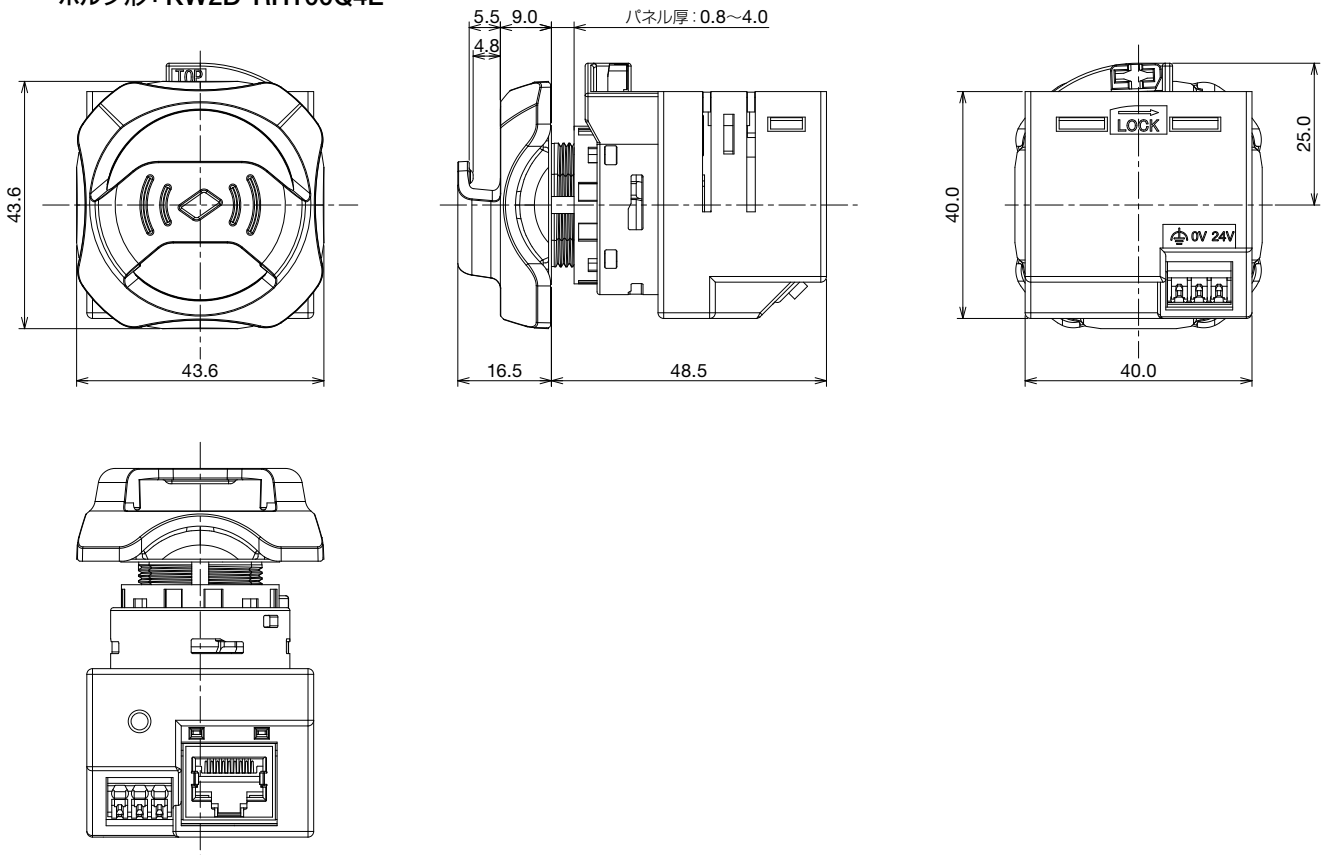
(単位: mm)

本体

標準形: KW2D-R100Q4E



ホルダ形: KW2D-RH100Q4E

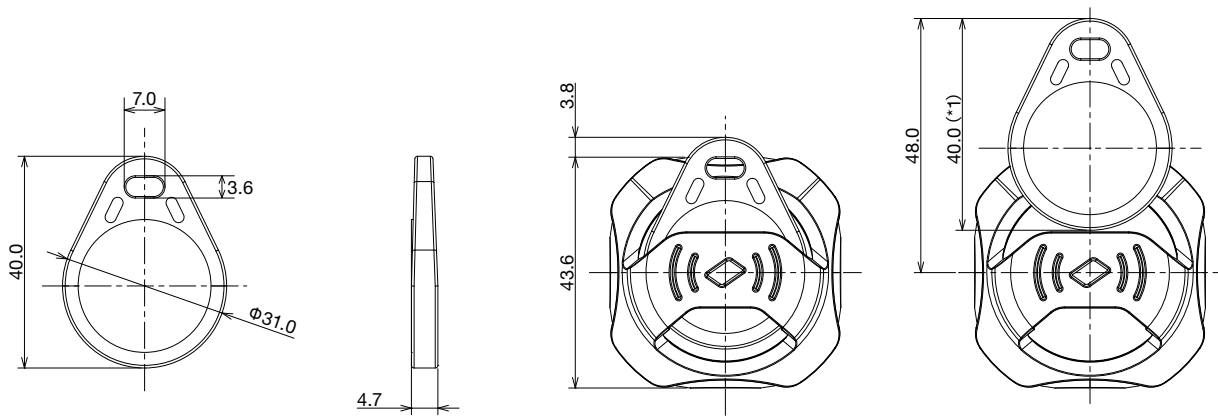


□ 外形寸法図

(単位：mm)

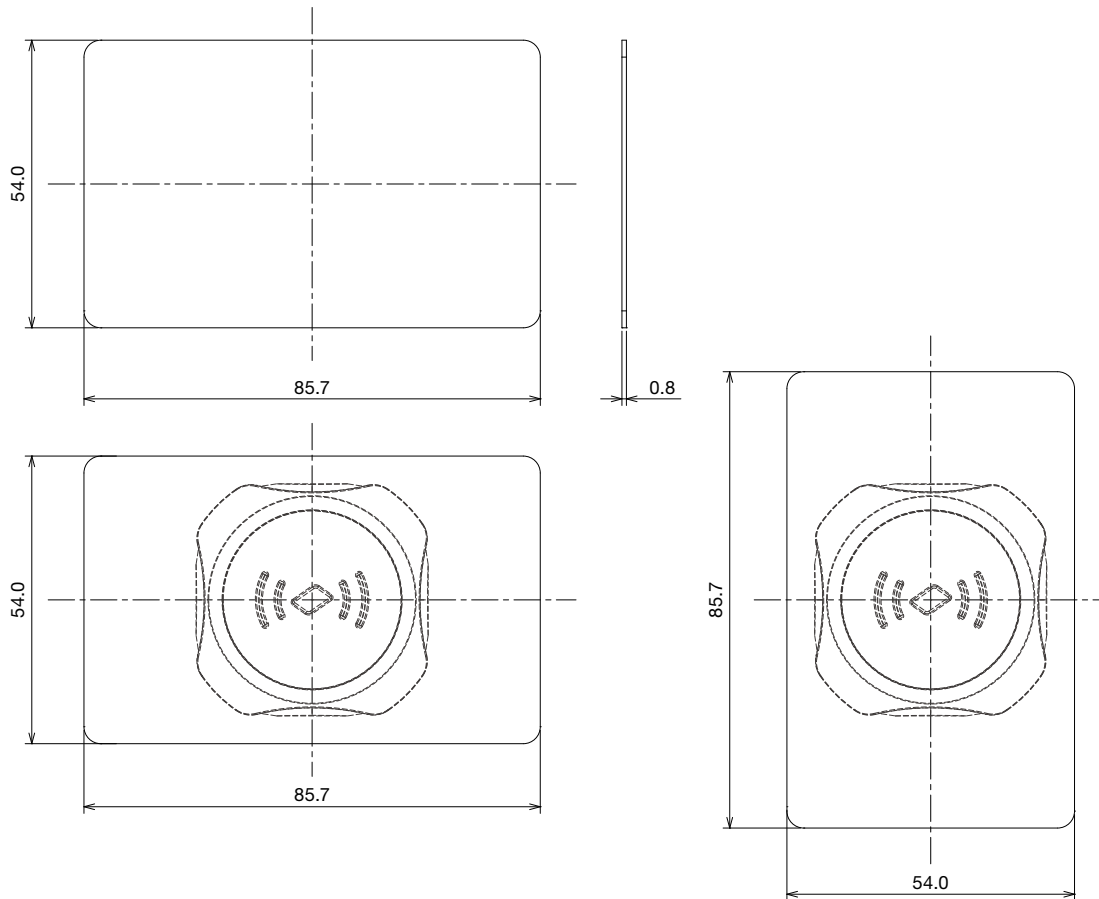
タグ

KEYFOB タイプ：KW9Z-T1X1G, KW9Z-T1X2Y, KW9Z-T1X3R, KW9Z-T1X4S, KW9Z-T1X5B



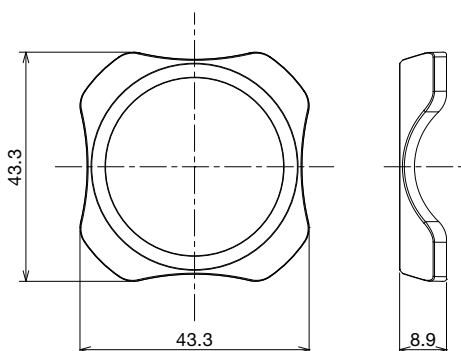
\*1) KEYFOB装着時の最小寸法。

カードタイプ：KW9Z-T2X0

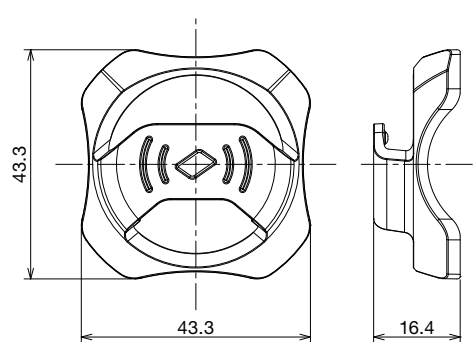


カバー

KW9Z-CV



KW9Z-CVH



## ⚠️ 安全に関するご注意

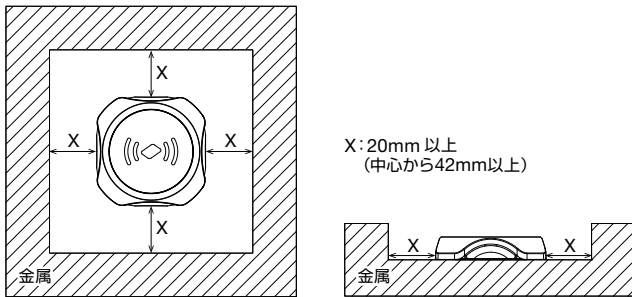
- 取付け、取外し、配線作業および保守・点検は、必ず電源を切って行ってください。感電および火災の危険があります。

## 使用上のご注意

### □ 設置と配線時の注意

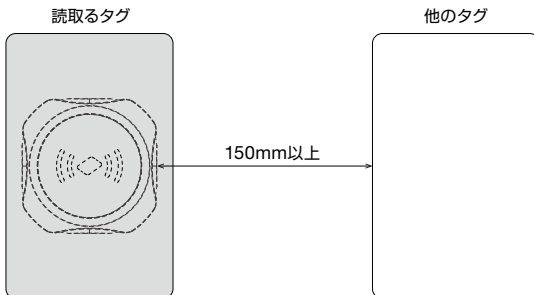
#### 取付けスペースについて

フロントユニット周囲の金属はRFIDタグの読取距離に影響を与えます。フロントユニットを金属で囲む必要がある場合は、20mm以上の距離を確保してください。



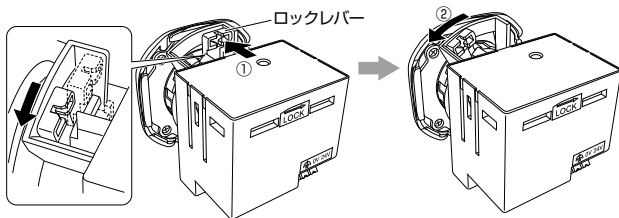
#### 複数のタグが読取範囲内に存在する場合

誤検出の可能性がありますので読取目的以外のタグは、フロントユニットの周囲から150mm以上離してください。



### バックユニットの取外し方法

- 1) バックユニットを取外す場合は、ロックレバーを押しながら①左に回し、フロントユニットからバックユニットを取外します。

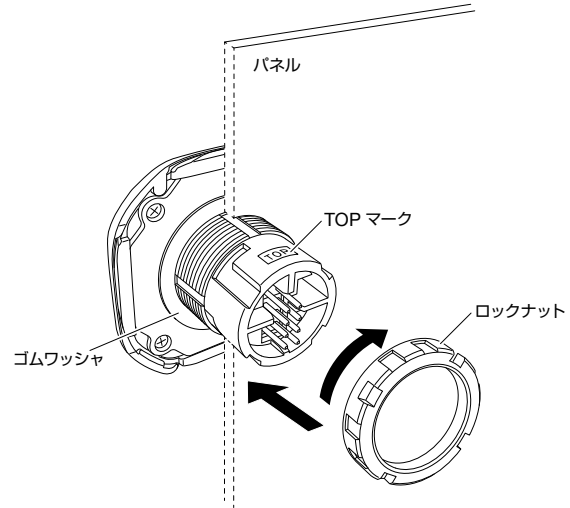


- 2) 取付け時は、フロントユニットとバックユニットの「TOP」方向を合わせて挿入してください。ロックレバーを時計回りに倒すとロックできます。

### パネルへの取付け方法

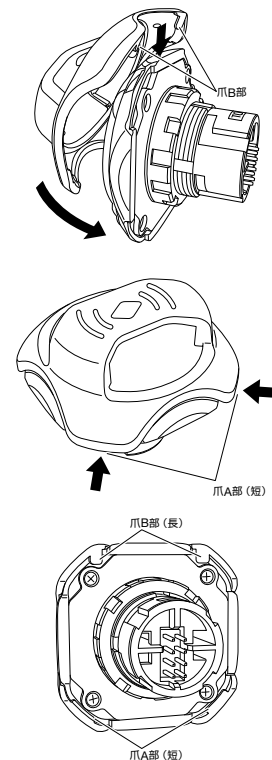
フロントユニットをパネル前面から取付穴に挿入し、パネル裏面からロックナットを取付けます。

ロックナットの推奨締付トルク: 2.0N・m



### フロントカバーの取付け方法

- 1) フロントカバーの「爪B部(長)」をフロントユニットに引っ掛けます。
- 2) 「爪A部(短)」をフロントユニットに押し込みます。
- 3) 標準カバーもホルダカバーも取付け方法は同じです。



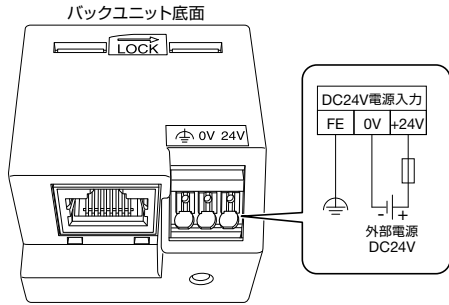
\*) フロントカバーは90°ピッチで取付けできます。

使用上のご注意

□ 適合電線について

電源配線

- KW2D形RFIDリーダにはプッシュインタイプの端子台が搭載されています。
- 電源投入時には25A以下（DC24V入力時）の突入電流が流れますので、容量に余裕のある電源を使用してください。
- 電源線は誘導防止のため、できるだけ短く、また動力線から離してください。
- 端子記号に対する信号内容は下表のとおりです。接続先を間違わないようにしてください。



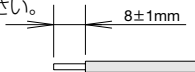
表示	信号線
24V	電源 (+24V)
0V	電源 (0V)
⏏	機能接地 (FE)

配線には、次の適合電線をご使用ください。

適合電線と仕様

適合電線	0.25 ~ 1.5mm <sup>2</sup> (AWG16~24)
被覆剥き長さ (*1)	8 ± 1mm (*2)
フェルール端子サイズ (*1)	H0.5 ~ H1.5 (絶縁カバー無し)
	H0.25 ~ H0.75 (絶縁カバー付)

\*1) フェルール端子の場合は下記「電線サイズと推奨フェルール」を参照。  
 \*2) 電線先端の被覆は、8±1mm剥いてご使用ください。



注) より線をフェルール端子なしで接続する際は、芯線がばらけないようご注意ください。

電線サイズと推奨フェルール端子

絶縁カバー付フェルール端子

電線断面積 (mm <sup>2</sup> )	AWG	被覆剥き長さ	形番 (ご注文形番)
0.25	24	10mm	S3TL-H025-12WJ
0.34	22	10mm	S3TL-H034-12WT
0.5	20	10mm	S3TL-H05-14WA
0.75	18	10mm	S3TL-H075-14WW

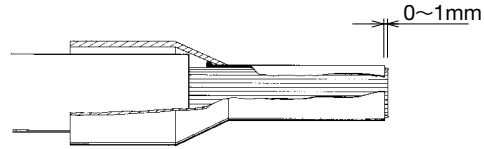
推奨工具 (別売)

推奨工具は、次のものが使用できます。IDEC、Weidmüller社製です。

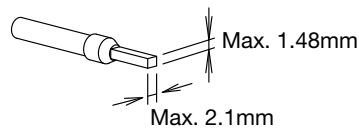
名称	形番	ご注文形番
絶縁マイナスイソライバ	-	S3TL-D04-25-75
圧着工具	PZ 6/5	9011460000
被覆剥きツール	STRIPAX	9005000000

フェルール端子圧着形状と接続時のご注意

- 使用する電線に適合したフェルール端子を選択してください。
- 使用する電線の先端は可能な限りまっすぐに切断してください。
- フェルール導体部の先端まで電線が挿入されていることを確認してください。断面積によって異なりますが、電線はフェルール端子から0~1mm出るようにしてください。

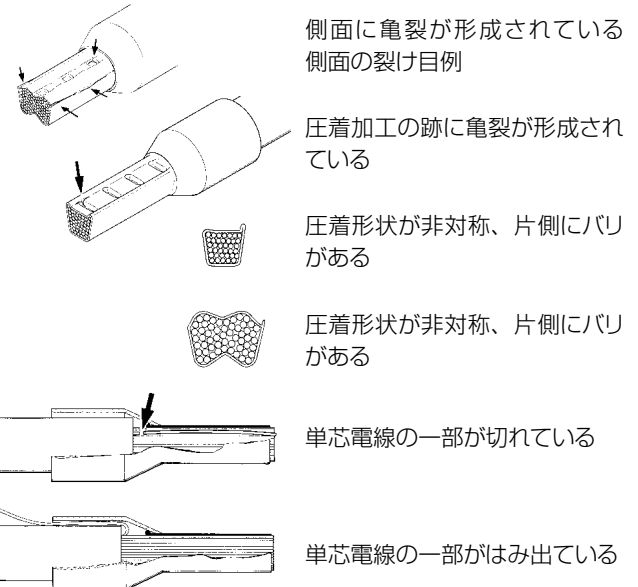


- 圧着方法は、使用する工具の取扱説明書に則って操作をしてください。



圧着時には以下の点にご注意ください。

- 側面やダイス跡の亀裂
- フェルール端子の割れ
- 圧着形状が非対称
- 側面の極端なバリ
- フェルール端子に電線が完全に入っていない
- 単芯電線の一部が絶縁カバーからはみ出している
- 単芯電線の一部が切れている
- 絶縁カバーが圧着加工によって破損している
- 電線の絶縁部が絶縁カバーに挿入されていない
- 圧着後に絶縁カバーが縦方向に曲がっている



## ご注文・ご使用に際してのご承諾事項

平素は弊社販売の製品をご愛顧いただき誠にありがとうございます。  
弊社発行のカタログ・仕様書等（以下「カタログ類」と総称します）に記載された製品をご注文いただく際、下記ご承諾事項に記載の条件等を適用いたします。これらの内容をご確認・ご承諾のうえご注文ください。

### 1. カタログ類の記載内容についての注意事項

- (1) 本カタログに記載の弊社製品の定格値、性能値、仕様値は、単独検査における各条件のもとで得られた値であり、複合条件のもとで得られる値を保証するものではありません。  
また、使用環境、使用条件によって耐久性が異なります。
- (2) カタログ類に記載の参考データ、参考値はご参考用ですので、その範囲で常に正常に動作することを保証するものではありません。
- (3) カタログ類に記載の弊社製品の仕様・外観および付属品は、改善またはその他の事由により、予告なしに変更や販売の中止をすることがあります。
- (4) カタログ類の記載内容は予告なしに変更することがあります。

### 2. 用途についての注意事項

- (1) 弊社製品を他の製品と組み合わせて使用される場合、適合すべき法規・規制または規格をご確認ください。  
また、お客様が使用されるシステム、機械、装置等への弊社製品の適合性は、実使用条件にてお客様ご自身でご確認ください。弊社は、弊社製品との適合性について責任は一切負いません。
- (2) カタログ類に記載の利用事例、アプリケーション事例はご参考用ですので、ご採用に際しては機器・装置等の性能や安全性をご確認のうえ、ご使用ください。また、これらの事例について、弊社製品を使用する権利をお客様に許諾するものではなく、知的財産権を保有することや第三者の知的財産権を侵害しないことを弊社が保証するものではありません。
- (3) 弊社製品をご使用の際には、次に掲げる事項に十分注意して実施してください。
  - ① 定格および性能に対し余裕のある弊社製品の利用
  - ② 弊社製品が故障しても他に危険や損害を生じさせない冗長設計、誤動作防止設計などの安全設計
  - ③ お客様のシステム、機械、装置等に使用される弊社製品が、仕様どおりの性能、機能を発揮できるように、配電、設置されていること
- (4) 性能が劣化した状態で弊社製品を引き続き使用されますと、絶縁劣化等により異常発熱、発煙、発火等のおそれがあります。弊社製品、およびそれを使用したシステム、機械、装置等の定期的な保守を行ってください。
- (5) 弊社製品は、一般工業製品向けの汎用品として開発、製造された製品です。次に掲げる用途での使用は意図しておらず、お客様がこれらの用途で弊社製品を使用した場合、お客様と弊社との間で別途の合意がない限り、弊社は弊社製品について一切保証いたしません。
  - ① 原子力制御設備、輸送設備（鉄道・航空・船舶・車両・乗用機器など）、宇宙設備、昇降設備、医療機器、安全装置、その他生命・身体に危険を及ぼす可能性のある設備・機器など高度な安全性が要求される用途での使用
  - ② ガス・水道・電気等の供給システム、24時間連続運転システム、決済システムなど高度な信頼性が要求される用途での使用
  - ③ 屋外での設備、化学的汚染または電磁的な影響を受ける可能性のある環境での用途など、カタログ類に記載された仕様や条件・環境の範囲を逸脱して取り扱われる、または使用される可能性のある用途での使用
 なお、お客様が上記の用途での使用を望まれる場合には、必ず弊社の問合せ窓口までご相談をお願いいたします。

### 3. 検査

ご購入いただきました弊社製品につきましては、遅滞なく検査を行っていただくとともに、検査前または検査中の取り扱いにつきましては、管理保全に十分にご留意ください。

### 4. 保証内容

#### (1) 保証期間

弊社製品の保証期間は、ご購入後またはご指定の場所に納入後1年間といたします。ただし、カタログ類に別途の記載がある場合やお客様と弊社との間で別途の合意がある場合は、この限りではありません。

#### (2) 保証範囲

上記保証期間中に弊社側の責により弊社製品に故障が生じた場合は、その製品の交換または修理を、その製品のご購入場所・納入場所、または弊社サービス拠点において無償で実施いたします。ただし、故障の原因が次に該当する場合は、この保証の対象範囲から除外いたします。

- ① カタログ類に記載されている条件・環境の範囲を逸脱した取り扱いまたは使用による場合
- ② 弊社製品以外の原因の場合
- ③ 弊社以外による改造または修理による場合
- ④ 弊社以外の者によるソフトウェアプログラムによる場合
- ⑤ 弊社製品本来の使い方以外による場合
- ⑥ 取扱説明書、カタログ類の記載に従って、保守部品の交換、アクセサリ類の取り付けなどが正しくされていないことによる場合
- ⑦ 弊社からの出荷当時の科学・技術の水準では予見できなかった場合
- ⑧ その他弊社側の責ではない原因による場合（天災、災害など不可抗力による場合を含む）

なお、ここでの保証は、弊社製品単体の保証を意味するもので、弊社製品の故障により誘発される損害は保証の対象から除かれるものとします。

### 5. 責任の制限

本ご承諾事項に記載の保証が弊社製品に関する保証のすべてであり、また、弊社は、弊社製品に起因して生じた特別損害、間接損害、付随的損害、または消極損害に関して、一切の責任を負いません。

### 6. サービス範囲

弊社製品の価格には、技術者派遣等のサービス費用は含んでおりませんので、次の場合は別途費用が必要となります。

- (1) 取付調整指導および試運転立ち合い（アプリケーション用ソフトの作成、動作試験等を含む）
- (2) 保守点検、調整および修理
- (3) 技術指導および技術教育
- (4) お客様のご指定による製品試験または検査

### 7. 輸出管理

弊社製品または技術資料を輸出または非居住者に提供する場合は、安全保障貿易管理に関する日本および関係各国の法令・規制に従ってください。

以上の内容は、日本国内での取引および使用を前提とするものです。日本以外での取引及びご使用に関しては弊社の問合せ窓口までご相談をお願いいたします。また、海外のみで販売している弊社製品に関する保証は日本国内では一切行いません。

取付方法や配線、保守に関する詳細は、下記URLより取扱説明書およびユーザーズマニュアルをご確認ください。

URL : <https://product.idec.com/?product=KW2D>



## 制御機器のご紹介

### フラッシュシールド®スイッチ

USB/RJ45中継ポート

CW

ø22



ベゼル高さ2mmのスタイリッシュなデザイン。凸凹の少ないパネル面は、安全面・衛生面ともに向上します。

### PLC・コントローラ・プログラマブル表示器

イーサネットスイッチ

SX5E



堅牢で幅広いアプリケーションに対応。多彩な機能を備えたアンマネージドイーサネットスイッチ。

スマートリレー

FL1F



手のひらサイズに高機能を盛り込んだスマートリレー。豊富な電源バリエーションでアプリケーションを選びません。

PLC・コントローラ

FC6A Plus/All-in-One



大形機械や小規模の生産ライン全体を制御可能にするPlusタイプと高性能と手軽さを一台で実現するAll-in-Oneタイプから選べます。

### PLC・コントローラ・プログラマブル表示器

PLC・コントローラ

FT1A Touch

3.8  
インチ



視認性・表示性能に優れた制御と、表示を同時に実現するディスプレイタイプのコントローラです。

プログラマブル表示器

HGシリーズ



高輝度LEDの搭載により、視認性に優れ、明るい場所でも見やすい耐環境性に優れた表示器です。

セーフティコマンド™

HT3P



様々なサイズのタブレットに安全機器を簡単に装着でき、安全性・操作性を向上します。回転式のグリップにより縦・横操作したい位置で操作可能です。

\*) 写真は市販タブレットの装着例。  
\*) タブレットはお客様にてご用意ください。

### センサチェッカー

USB接続ポケットブルセンサチェッカー

SA1P



モバイルバッテリー接続で、場所を選ばずDC24V機器に簡単に通電できます。コンパクトで軽く(本体95g)現場での通電に便利なセンサチェッカーです。

# IDEC株式会社

〒532-0004 大阪市淀川区西宮原2-6-64

 [jp.idec.com](http://jp.idec.com)



お問合せはこちらから

- 本カタログ中に記載されている社名及び商品名はそれぞれ各社が商標または登録商標として使用している場合があります。
- 仕様、その他記載内容は予告なしに変更する場合があります。