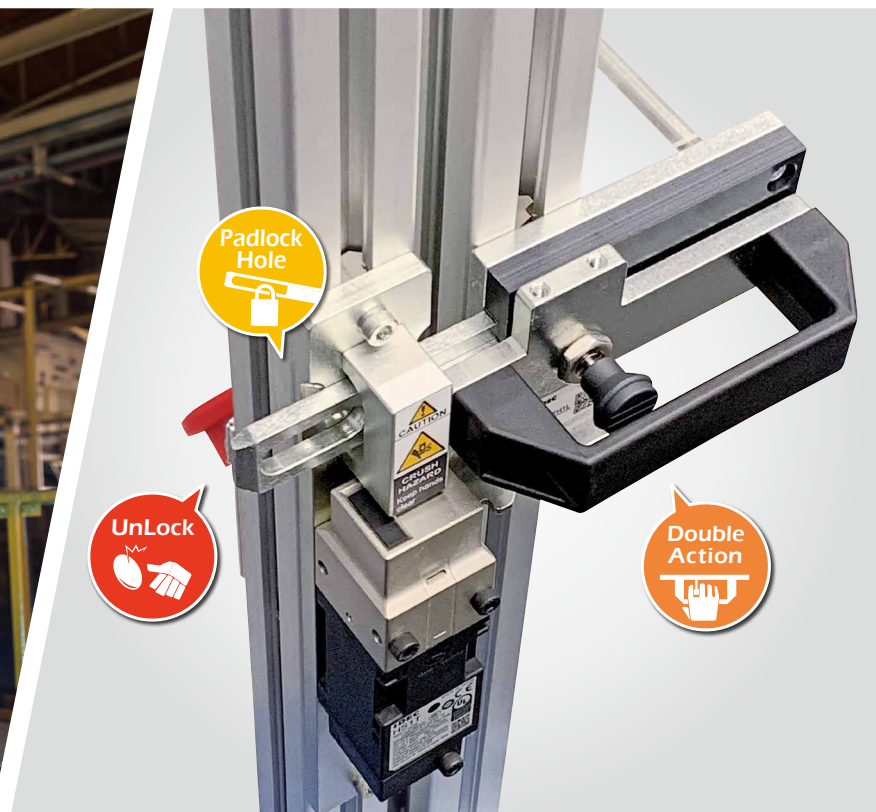




ソレノイド付安全スイッチ
HS1T形用
スライドハンドル形アクチュエータ

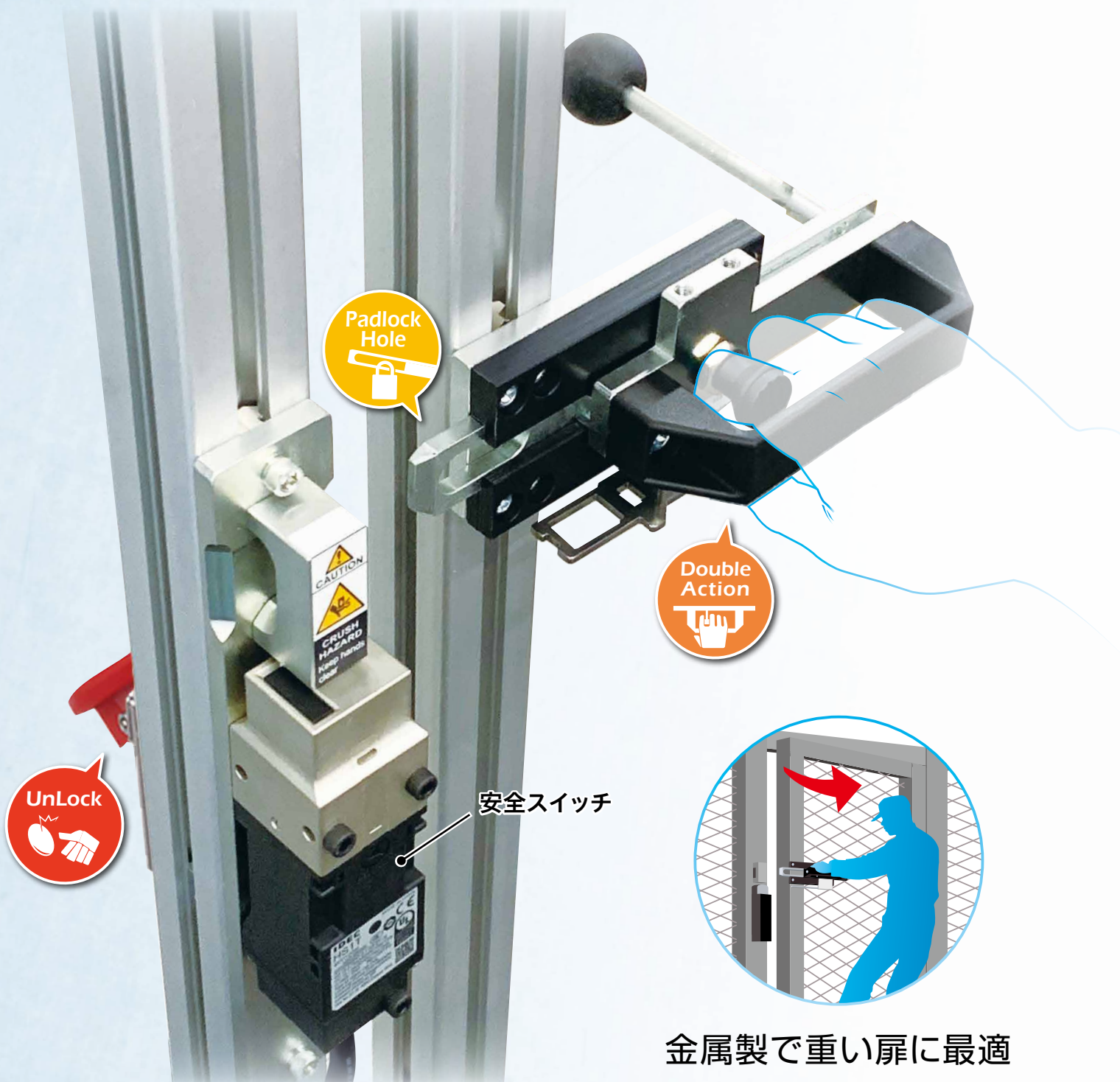


衝撃に強い金属製

作業環境の安全を確保

衝撃に強い金属製のスライドハンドル形アクチュエータで作業環境の安全を確保

スライドハンドル形アクチュエータは、HS1T形安全スイッチをより使いやすくするためのアクセサリです。1機種で左 / 右扉、スライド扉 / 開き扉の4way対応。さらに作業者の危険区域での閉じこめ防止構造を採用し、より安全な作業環境を実現します。

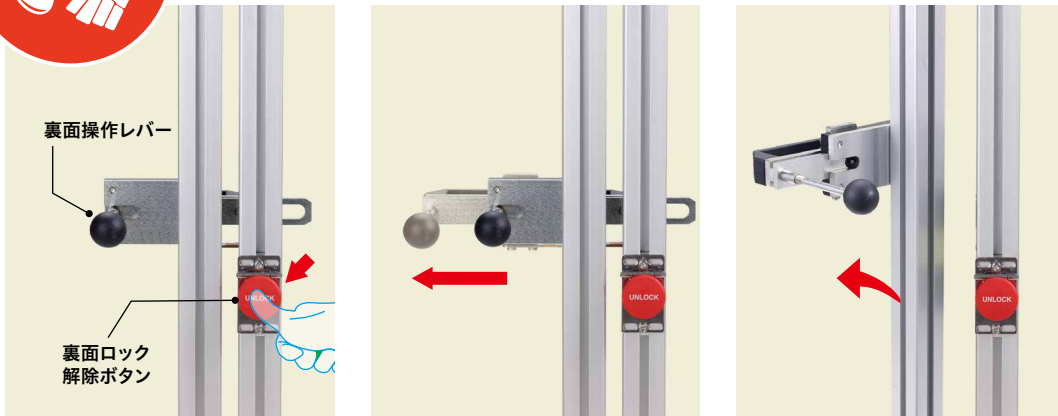


金属製で重い扉に最適

衝撃に強く、頑丈なので重い扉に最適です。また、スライド式のため、アクチュエータ側の角度調整がらず位置決めが楽に行えます。



安全柵内部からの緊急脱出にも対応可能



フレーム用
裏面手動ロック
解除ボタンキット
(HS9Z-FL5□: 別売)



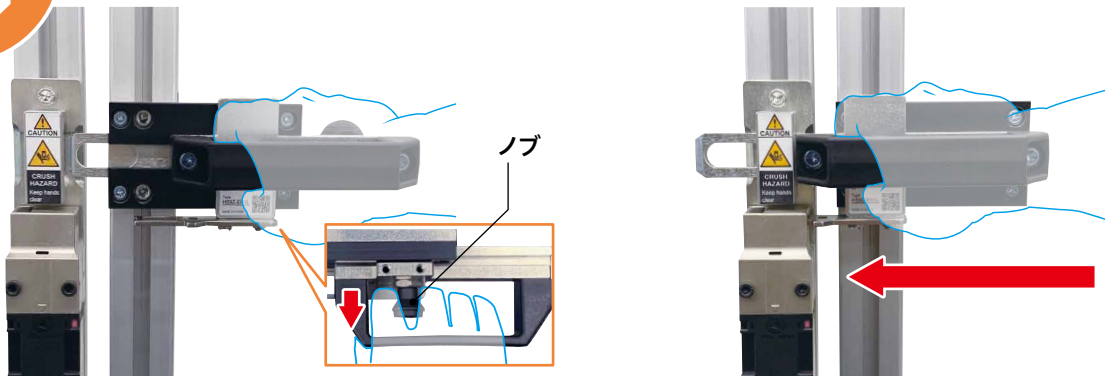
- 1 裏面ロック解除ボタンを押す。ロックが解除され、危険源が停止する。
- 2 レバーをスライドさせる。
- 3 扉を開けて脱出します。

万が一、安全柵の内部に閉じ込められても、裏面ロック解除ボタンによりロックを解除し内側からのハンドル操作により扉を開けることが可能です。(HS1T形裏面ロック解除ボタン付タイプ使用時のみ。別売のフレーム用裏面手動ロック解除ボタンキットを必ずご用意ください。)

ANSI/RIA R15.06-1999 11.2.2 インタロック部
8) インターロック付ガードに対して、作業者の体全体がガード内に入ってしまう場合、動力(電源など)なし、もしくは、有りでガード内から簡単にロック解除できるようにしなければならない。



誤動作防止の2アクション動作



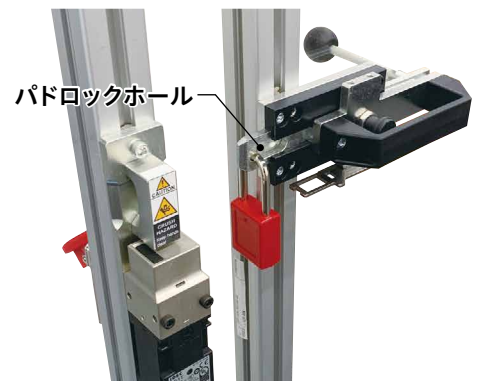
- 1 ハンドルを握って、ノブを手前に引き上げます。
- 2 ハンドルをスライドさせるとアクチュエータが挿入されます。

アクチュエータを挿入する際は、①ノブを引き上げる、②ハンドルをスライドさせる、の2アクション構造を採用。ハンドルが不意に動作するなどのトラブルを防ぎます。



パドロックホール

扉を開けた後、パドロックホールに南京錠をかけることができます。南京錠をかけることで他の作業によるハンドルの誤操作を防ぎ、不意に機械が起動することを防止、作業者の安全を確保します。(南京錠は別途ご用意ください。)



ANSI/RIA R15.06-1999 8.4 安全防護領域内の要員の保護ガード内での作業を以下に保護しなければならない。
α) 作業者がガード内にいる間、全ての動作または危険なプロセスの再開を防止する。例えば、開いた扉を施錠する。

HS1T用 スライドハンドル形 アクチュエータ

衝撃に強いスライドハンドル形アクチュエータで作業環境の安全を確保

□ 種類 [形番]

販売単位：1個

品名	形番 (ご注文形番)	備考
スライドハンドル形アクチュエータ	HS9Z-EH1L	安全スイッチを組み込んで使用します。
フレーム用裏面手動ロック解除ボタンキット(*1)	HS9Z-FL54	取付部の厚み (*2) (Y) : 30 ≤ Y ≤ 35 (mm)
	HS9Z-FL55	取付部の厚み (*2) (Y) : 35 < Y ≤ 45 (mm)
	[HS9Z-FL56]	取付部の厚み (*2) (Y) : 45 < Y ≤ 55 (mm)
	[HS9Z-FL57]	取付部の厚み (*2) (Y) : 55 < Y ≤ 65 (mm)

*1) HS1T-□L形裏面ロック解除ボタン付タイプ(別売)をご指定の場合、必ずご注文ください。

*2) 取付部とは、製品を取り付ける箇所(フレームなど)を表します。

- [] は標準販売しておりません。ご希望の際は、お問い合わせください。
- 取付部の厚みが上記以外の場合は、お問い合わせください。

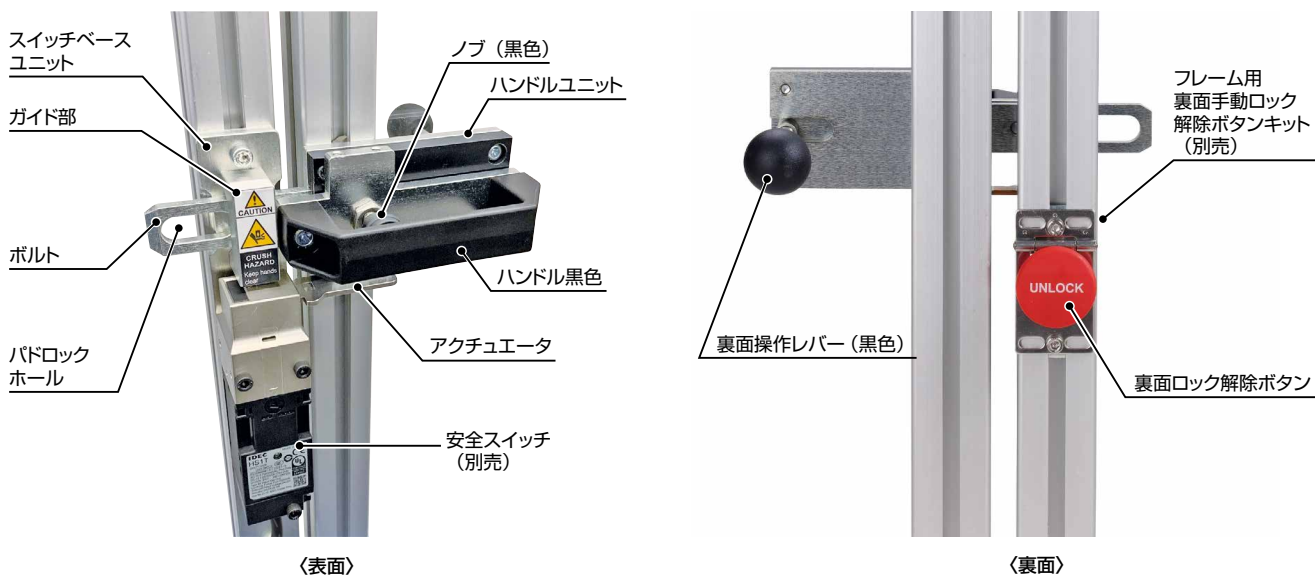
□ 仕様

適合機種(*1)	HS1T形ソレノイド付安全スイッチ
使用周囲温度	-30~+70℃(ただし、氷結しないこと)
機械的耐久性	10万回以上
適合する南京錠のシャックル径	φ6~13
パドロック部の耐荷重	50N以上
ハンドルの操作ストローク(約)	80mm(引抜状態 ⇄ 挿入状態)
質量(約)	2,000g

*1) HS1T形は、裏面ロック解除ボタン付タイプをご使用ください。

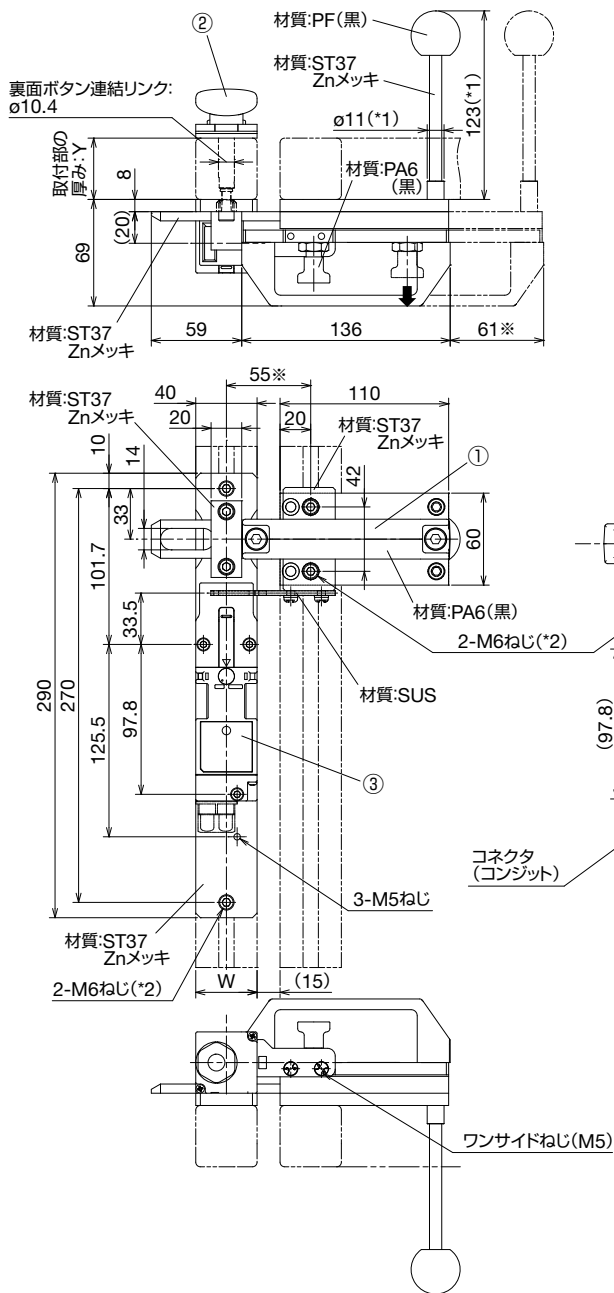
- 安全スイッチは別途お客様にてご準備ください。
- 安全スイッチ本体の仕様については、HS1T形をご覧ください。

□ 各部の名称



(単位: mm)

□ 外形寸法図



各名称について

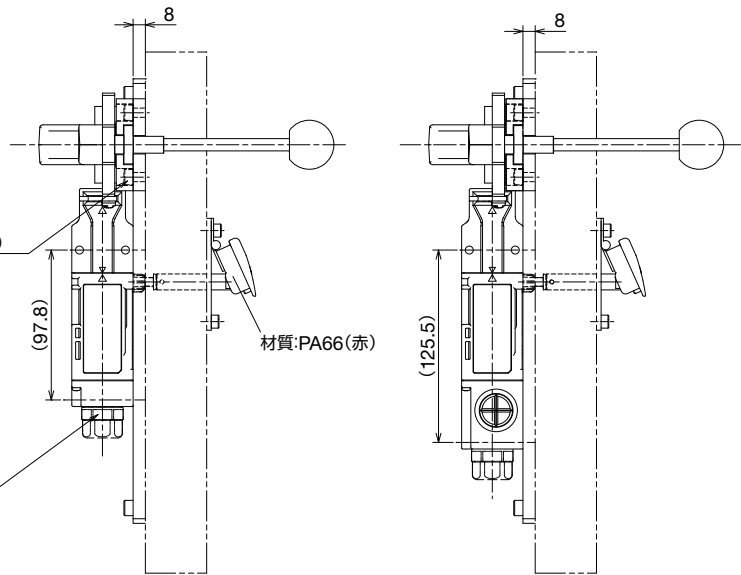
符号	名称
①	HS9Z-EH1L形スライドハンドル形アクチュエータ
②	フレーム用裏面手動ロック解除ボタンキット (HS9Z-FL5□形: 別売) (注)
③	HS1T形安全スイッチ裏面手動ロック解除ボタン付タイプ (HS1T-□44ZLSM* * -□形: 別売)

フレーム用裏面手動ロック解除ボタンキットの選定

形番	取付部の厚み: Y (単位: mm)
HS9Z-FL54	$30 \leq Y \leq 35$
HS9Z-FL55	$35 < Y \leq 45$
[HS9Z-FL56]	$45 < Y \leq 55$
[HS9Z-FL57]	$55 < Y \leq 65$

- [] は標準販売しておりません。ご希望の際は、お問い合わせください。

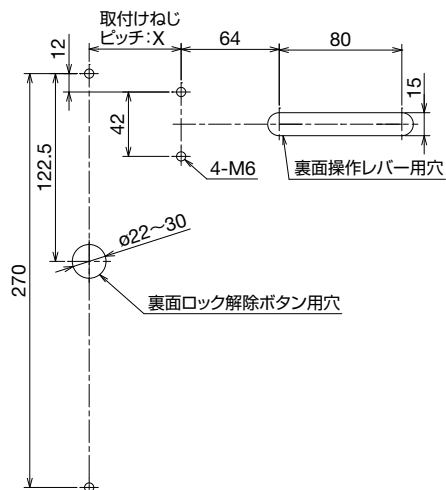
HS1T-□44ZLSM-□ (ケーブル横引出タイプの場合)



※ 図は□40フレームに取り付けた場合を示します。

- *1) ご使用前に必ず実機取り付けにてフレームと裏面操作レバーが干渉しないように調整を行なってください。
- *2) 取付ねじサイズはM6です。取付部検討の際はご注意ください。

□ 取付穴加工図



取付可能フレームサイズ (開き扉)

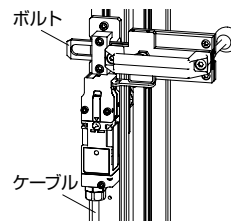
取付部の幅: W (単位: mm)	取付ねじピッチ: X (単位: mm)
$40 \leq W < 45$	$55 \leq X \leq 60$
$45 \leq W < 50$	$55 \leq X \leq 65$
$50 \leq W \leq 55$	$60 \leq X \leq 70$
$55 < W \leq 60$	$65 \leq X \leq 70$

- 上記値を外れて設置すると、適切なアクチュエータの挿抜ができません。

⚠ 安全に関するご注意

- 取付け、取外し、配線作業および保守点検は、必ず電源を切って行ってください。感電および火災の危険があります。
- 分解、改造ならびに本製品の機能を故意に停止させるようなことは絶対に行なわないでください。故障や事故の原因になります。
- 本製品はHS1T形安全スイッチ専用品です。上記以外の安全スイッチには使用しないでください。
- HS5シリーズ用スライドハンドル形アクチュエータ：HS9Z-EH5Lは別途販売しています。
- 本製品を制御システムの安全関連部にご使用の場合は、実際の機械／設備における使用用途に応じた各国、地域の安全規格、規制を参照し、正しくご使用ください。また、ご使用の前にはリスクアセスメントにてご確認ください。

- ご使用の安全スイッチ本体の取扱説明書をよくお読みください。
- 扉のロック状態で、無理にハンドルを動かさないでください。故障の原因となります。
- 本製品は扉の外側に取付けてください。内側に取付けますと扉を開け閉めできなくなり、作業に支障をきたすと共に作業者を危険にさらすおそれがあります。
- ボルトを突出した状態で扉を閉めないでください。故障の原因となります。
- 右図のように安全スイッチのケーブル引出し面が下になるように設置してください。右図以外の向きで設置されますと誤動作の原因となります。



使用上のご注意

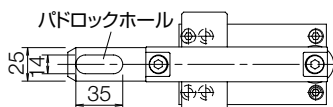
取付方法に関する詳細は、下記URLより取扱説明書をご確認ください。

URL : <https://product.idec.com/?product=HS9Z-EH>



パドロックホールについて

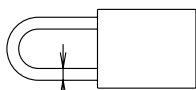
・パドロックをおこなう際は、右図のパドロックホールに南京錠もしくは掛け金(ハスプ)を取り付けてください。



・使用する南京錠と掛け金

(ハスプ)の荷重は50N以下としてください。規定荷重を超えて使用しますと、本製品が変形するおそれがあります。

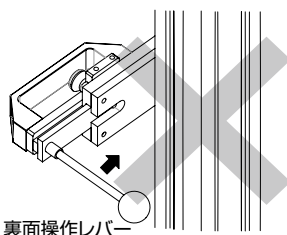
・適合する南京錠のシャックル径(下図参照)は、φ6~13です。



適合シャックル径：φ6~13mm

裏面操作レバーについて

・裏面操作レバーはアクチュエータの挿入操作ができない構造となっています。



裏面操作レバー

□ 取付け方法

各ユニットに、以下の部品が入っていることをご確認ください。

ユニット名	梱包部品	入数
HS9Z-EH1L形	①スイッチベースユニット	1
	②ハンドルユニット	1
	③アクチュエータ	1
	④ワンサイドねじ(M5)	2
	⑤スプリングワッシャ	2
	⑥裏面操作レバー	1

フレームまたは取付用パネルに製品を固定してください。固定用ねじ、ナットは付属していませんのでお客様にてご準備ください。

※HS1T形安全スイッチ固定用ねじ首下：45mm(M5)

□ 取付ねじ推奨締付トルク

ねじの種類	推奨締付トルク
HS1T-□L形安全スイッチ本体取付け(M5ねじ 3本)※	3.2~3.8N・m
スイッチベースユニット取付け(M6ねじ 2本)※	4.5~5.5N・m
ハンドルユニット取付け(M6ねじ 2本)※	4.5~5.5N・m
アクチュエータ取付け(M5ワンサイドねじ 2本)	2.7~3.3N・m

※上記の取付ねじ推奨締付トルクは、六角穴付ボルトにて確認した値です。他のねじを使用して上記値に満たない場合は、取付後のゆるみなどについて十分ご確認ください。

□ 安全距離と安全隙間について

本製品を設置するにあたっては、「安全距離と安全隙間」を配慮し、取付け部(フレーム)から危険源までの距離を適切に確保してください。「安全距離と安全隙間」についての詳細は下記規定をご覧ください。

ISO13852

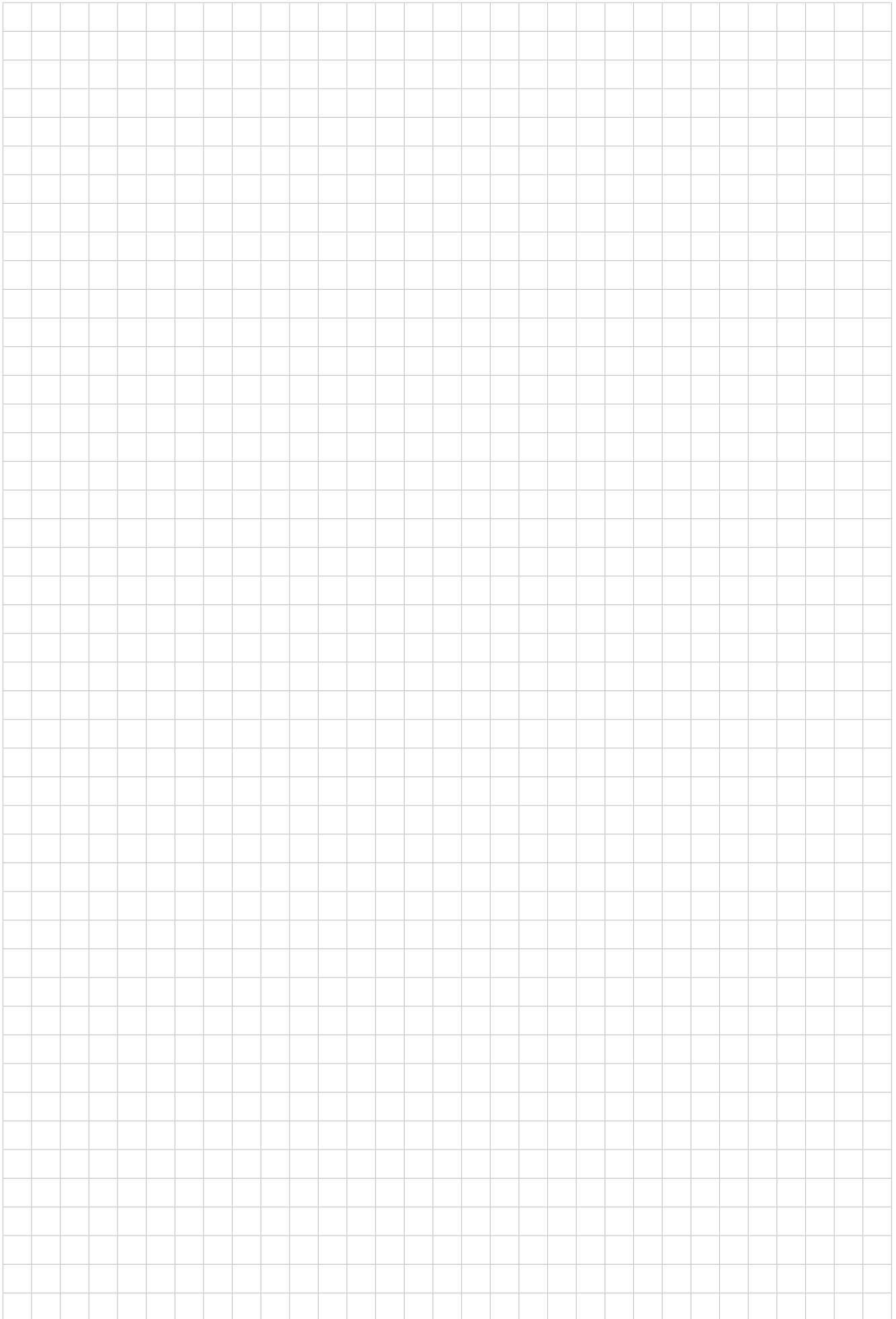
(危険区域に上肢が到達することを防止するための安全距離)

ISO13853

(危険区域に下肢が到達することを防止するための安全距離)

ISO13854

(人体が押しつぶされるのを回避するための最小隙間)



ご注文・ご使用に際してのご承諾事項

平素は弊社販売の製品をご愛顧いただき誠にありがとうございます。
弊社発行のカタログ・仕様書等（以下「カタログ類」と総称します）に記載された製品をご注文いただく際、下記ご承諾事項に記載の条件等を適用いたします。これらの内容をご確認・ご承諾のうえご注文ください。

1.カタログ類の記載内容についての注意事項

- 本カタログに記載の弊社製品の定格値、性能値、仕様値は、単独検査における各条件のもとで得られた値であり、複合条件のもとで得られる値を保証するものではありません。
また、使用環境、使用条件によって耐久性が異なります。
- カタログ類に記載の参考データ、参考値はご参考用ですので、その範囲で常に正常に動作することを保証するものではありません。
- カタログ類に記載の弊社製品の仕様・外観および付属品は、改善またはその他の事由により、予告なしに変更や販売の中止をすることがあります。
- カタログ類の記載内容は予告なしに変更することがあります。

2.用途についての注意事項

- 弊社製品を他の製品と組み合わせて使用される場合、適合すべき法規・規制または規格をご確認ください。
また、お客様が使用されるシステム、機械、装置等への弊社製品の適合性は、実使用条件にてお客様ご自身でご確認ください。弊社は、弊社製品との適合性について責任を一切負いません。
- カタログ類に記載の利用事例、アプリケーション事例はご参考用ですので、ご採用に際しては機器・装置等の性能や安全性をご確認のうえ、ご使用ください。また、これらの事例について、弊社製品を使用する権利をお客様に許諾するものではなく、知的財産権を保有することや第三者の知的財産権を侵害しないことを弊社が保証するものではありません。
- 弊社製品をご使用の際には、次に掲げる事項に十分注意して実施してください。
 - ① 定格および性能に対し余裕のある弊社製品の利用
 - ② 弊社製品が故障しても他に危険や損害を生じさせない冗長設計、誤動作防止設計などの安全設計
 - ③ お客様のシステム、機械、装置等に使用される弊社製品が、仕様どおりの性能、機能を発揮できるように、配電、設置されていること
- 性能が劣化した状態で弊社製品を引き続き使用されますと、絶縁劣化等により異常発熱、発煙、発火等のおそれがあります。弊社製品、およびそれを使用したシステム、機械、装置等の定期的な保守を行ってください。
- 弊社製品は、一般工業製品向けの汎用品として開発、製造された製品です。次に掲げる用途での使用は意図しておらず、お客様がこれらの用途で弊社製品を使用した場合、お客様と弊社との間で別途の合意がない限り、弊社は弊社製品について一切保証いたしません。
 - ① 原子力制御設備、輸送設備（鉄道・航空・船舶・車両・乗用機器など）、宇宙設備、昇降設備、医療機器、安全装置、その他生命・身体に危険を及ぼす可能性のある設備・機器など高度な安全性が要求される用途での使用
 - ② ガス・水道・電気等の供給システム、24時間連続運転システム、決済システムなど高度な信頼性が要求される用途での使用
 - ③ 屋外での設備、化学的汚染または電磁的な影響を受ける可能性のある環境での用途など、カタログ類に記載された仕様や条件・環境の範囲を逸脱して取り扱われる、または使用される可能性のある用途での使用
 なお、お客様が上記の用途での使用を望まれる場合には、必ず弊社の営業窓口までご相談をお願いいたします。

3.検査

ご購入いただきました弊社製品につきましては、遅滞なく検査を行っていただくとともに、検査前または検査中の取り扱いにつきましては、管理保全に十分にご留意ください。

4.保証内容

(1) 保証期間

弊社製品の保証期間は、ご購入後またはご指定の場所に納入後1年間といたします。ただし、カタログ類に別途の記載がある場合やお客様と弊社との間で別途の合意がある場合は、この限りではありません。

(2) 保証範囲

上記保証期間中に弊社側の責により弊社製品に故障が生じた場合は、その製品の交換または修理を、その製品のご購入場所・納入場所、または弊社サービス拠点において無償で実施いたします。ただし、故障の原因が次に該当する場合は、この保証の対象範囲から除外いたします。

- ① カタログ類に記載されている条件・環境の範囲を逸脱した取り扱いまたは使用による場合
- ② 弊社製品以外の原因の場合
- ③ 弊社以外による改造または修理による場合
- ④ 弊社以外の者によるソフトウェアプログラムによる場合
- ⑤ 弊社製品本来の使い方以外による使用による場合
- ⑥ 取扱説明書、カタログ類の記載に従って、保守部品の交換、アクセサリ類の取り付けなどが正しくされていないことによる場合
- ⑦ 弊社からの出荷当時の科学・技術の水準では予見できなかった場合
- ⑧ その他弊社側の責ではない原因による場合（天災、災害など不可抗力による場合を含む）

なお、ここでの保証は、弊社製品単体の保証を意味するもので、弊社製品の故障により誘発される損害は保証の対象から除かれるものとします。

5.責任の制限

本ご承諾事項に記載の保証が弊社製品に関する保証のすべてであり、また、弊社は、弊社製品に起因して生じた特別損害、間接損害、付随的損害、または消極損害に関して、一切の責任を負いません。

6.サービス範囲

弊社製品の価格には、技術者派遣等のサービス費用は含んでおりませんので、次の場合は別途費用が必要となります。

- (1) 取付調整指導および試運転立ち合い（アプリケーション用ソフトの作成、動作試験等を含む）
- (2) 保守点検、調整および修理
- (3) 技術指導および技術教育
- (4) お客様のご指定による製品試験または検査

7.輸出管理

弊社製品または技術資料を輸出または非居住者に提供する場合は、安全保障貿易管理に関する日本および関係各国の法令・規制に従ってください。

以上の内容は、日本国内での取引および使用を前提とするものです。日本以外での取引及びご使用に関しては弊社の営業窓口までご相談をお願いいたします。また、海外のみで販売している弊社製品に関する保証は日本国内では一切行いません。

IDEC株式会社

〒532-0004 大阪市淀川区西宮原2-6-64

 jp.idec.com



お問合せはこちらから

- 本カタログ中に記載されている社名及び商品名はそれぞれ各社が商標または登録商標として使用している場合があります。
- 仕様、その他記載内容は予告なしに変更する場合があります。

