



安全スイッチ

HS5シリーズ用 プラスチックタイプ
スライドハンドル形アクチュエータ



プラスチックとアルミのハイブリッド 軽量なアクチュエータ

作業環境の安全を確保

プラスチック素材を使用した スライドハンドル形アクチュエータが新登場！

————— 鍵有りタイプ※も選択可能で様々な作業環境に対応します

※使用方法の詳細はP5をご覧ください。

1機種で左開き扉/右開き扉、
スライド扉/開き扉の4way対応。
さらに作業者の危険区域での
閉じ込め防止構造を採用し、
より安全な作業環境を実現。

Padlock
Hole



UnLock



Hostage
Key



Double
Action



※写真は鍵有りタイプ。
鍵の有無を選択可能です。

安全
スイッチ



HS5D形



HS5L形



HS5L-K形

プラスチック+アルミの
ハイブリッドでコンパクト、
軽量ながら強度を確保

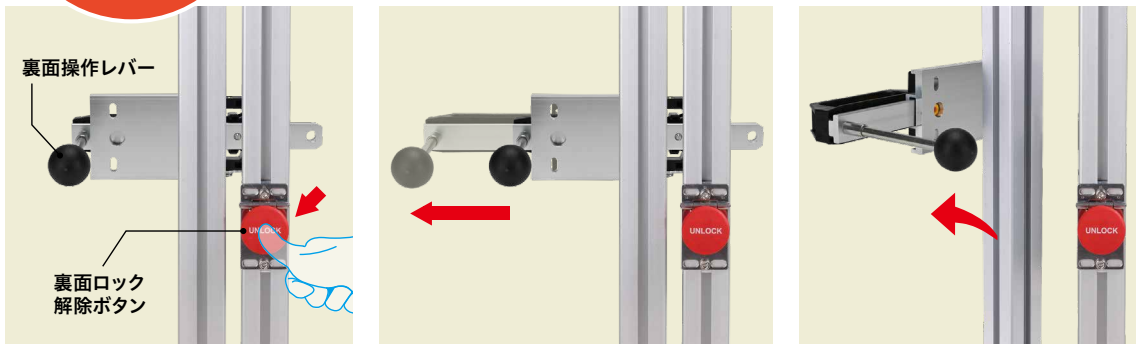
安全柵への固定部分はアルミ製のため、
コンパクト・軽量のアクチュエータです。

アルミ

プラスチック



危険区域からの緊急脱出に対応



フレーム用
裏面手動ロック
解除ボタンキット
(HS9Z-FL5□：別売)

- 1 裏面ロック解除ボタンを押します。
ロックが解除され、危険源が停止します。
- 2 レバーを
スライドさせます。
- 3 扉を開けて
脱出します。

万が一、危険区域に閉じ込められても、裏面ロック解除ボタンによりロックを解除し、内側からのハンドル操作により扉を開けることが可能です。

(HS5L形/HS5L-K形裏面ロック解除ボタン付タイプ使用時のみ。別売のフレーム用裏面手動ロック解除ボタンキットを必ずご用意ください。)

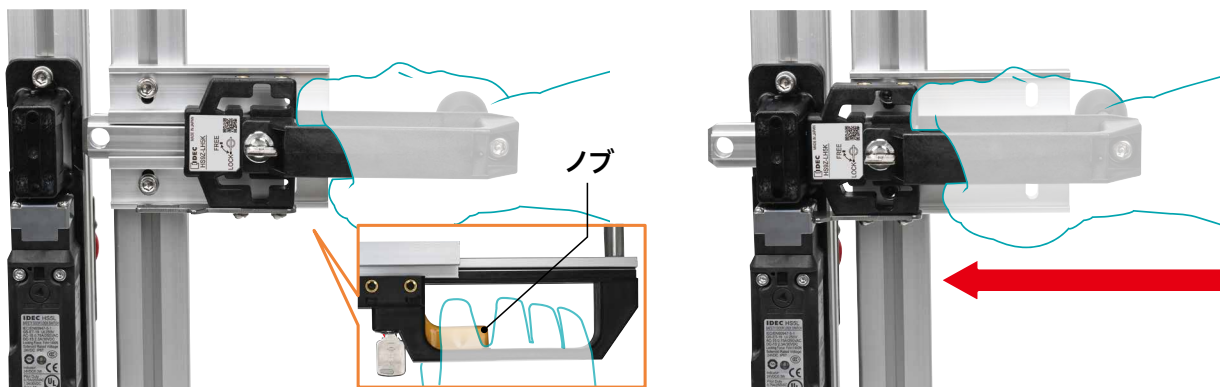
ANSI/RIA R15.06-1999 11.2.2 インタロック部
8) インターロック付ガードに対して、作業者の体全体がガード内に入ってしまう場合、動力（電源など）なし、もしくは、有りでガード内から簡単にロック解除できるようにしなければならない。



緊急時は赤いボタン！
安全の共通認識です。
ワンアクションで確実に！



誤動作防止の2アクション動作



- 1 ハンドルのノブを握ります。
- 2 ノブを握ったままハンドルをスライドさせると
アクチュエータが挿入されます。

アクチュエータを挿入する際は、①ノブを握り、②ハンドルをスライドさせる、の2アクション構造を採用。ハンドルが不意に動作するなどのトラブルを防ぎます。



ホステッジキー

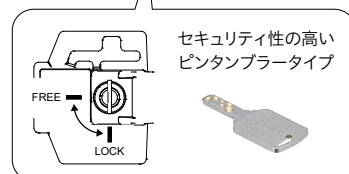
鍵有りタイプはハンドル部分に鍵穴があります。鍵を回し外すとハンドルが固定され他の作業によるハンドルの誤操作を防ぎ、不意に機械が起動することを防止、作業者の安全を確保します。鍵ナンバーは16種類あり、鍵付セレクトスイッチと共通で使用することができます。

(鍵有りタイプはHS5L-K鍵付安全スイッチと組み合わせての使用はできません。)
(使用方法の詳細はP5をご覧ください。)

● 鍵無しタイプ



● 鍵有りタイプ



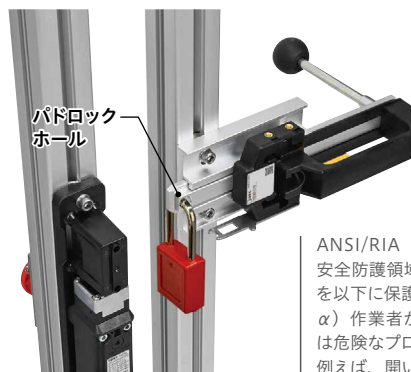
※上記は右開き扉の場合



パドロックホール

鍵無しタイプの場合でも、扉を開けた後、パドロックホールに南京錠をかけることで他の作業によるハンドルの誤操作を防ぎます。

(南京錠は別途ご用意ください。)



ANSI/RIA R15.06-1999 8.4
安全防護領域内の要員の保護ガード内での作業を以下に保護しなければならない。
α) 作業者がガード内にいる間、全ての動作または危険なプロセスの再開を防止する。
例えば、開いた扉を施錠する。

安全スイッチ

Safety Switches



ソレノイド付安全スイッチ

HS5L形

スプリングロックタイプ

2接点内蔵/4接点内蔵。
小形スリムでロック強度は
1400Nを実現。

裏面ロック
解除ボタン付
タイプ※



鍵付安全スイッチ

HS5L-K形

鍵でロック解除ができ、さらに
HWシリーズ 鍵付セレクト
スイッチ(ピンタンブラータイプ)
と共通のひとつの鍵で、装置
のモード切換とドアのロック
解除が実行可能。

裏面ロック
解除ボタン付
タイプ※



安全スイッチ

HS5D形

接点の二重化+
モニタ用接点の
3接点化を実現。
操作ヘッド部外れ
検出機能搭載。

※ロックあり安全スイッチは裏面ロック解除ボタン付タイプをご指定ください。
またフレーム用裏面手動ロック解除ボタンキットを必ずご注文ください。(詳細については各製品カタログをご覧ください。)

φ22コントロールユニット 鍵付セレクトスイッチ

Key Selector Switches

(詳細についてはP10~P11をご覧ください。)



HWシリーズ ピンタンブラータイプ

- 安全スイッチとの組合わせでホステッジコントロールが可能
- 鍵ナンバーは16種類を用意
- 2ノッチ、3ノッチの各位置停止やリターンタイプ、
鍵の抜け位置指定など豊富なバリエーションをラインナップ。
- 鍵本体はセキュリティ性が高いピンタンブラーを採用

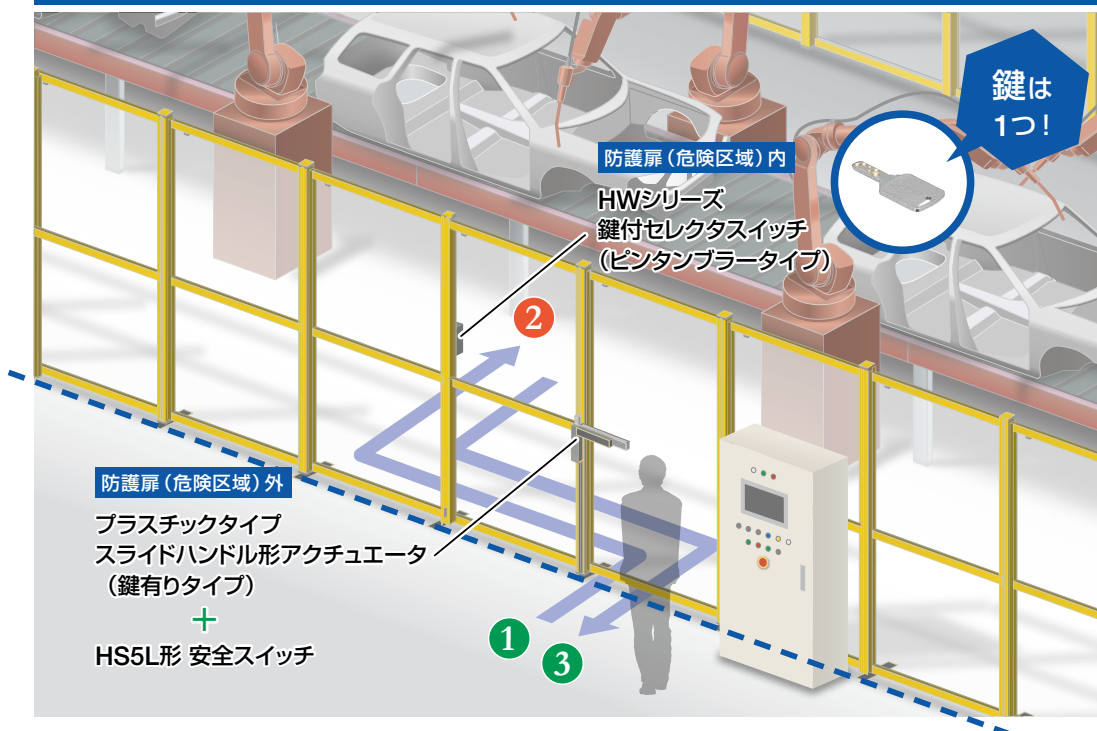


ホステッジ コントロール

プラスチックタイプスライドハンドル形アクチュエータ（鍵有りタイプ）は、鍵でハンドルを固定できます。危険区域内に鍵を持ち込んでいる間は、安全スイッチにアクチュエータを挿入できずロックできないため装置も停止状態となり、危険区域内の閉じ込め防止や装置の起動を防止し、作業者の安全を確保します。さらに、HWシリーズ鍵付セレクトスイッチ（ピンタンブラータイプ）と共通の鍵で操作できるため装置のモード切替と起動防止が1つの鍵で実行可能となりました。

上記のような使い方をすることから、この鍵を「ホステッジ（hostage:人質）key」と呼び、ホステッジkeyを使った作業者の安全確保の方法を「ホステッジコントロール」と呼んでいます。

メンテナンスの例



1 防護扉（ガード）外

1. 防護扉（ガード）の安全スイッチのロックを解除します。
2. スライドハンドル形アクチュエータのハンドルをスライドして、ハンドルが固定されたら鍵を回して抜き、ハンドル固定状態を維持します。
3. 防護扉（ガード）を開き扉内に入ります。抜いた鍵は扉内へ持ち込みます。

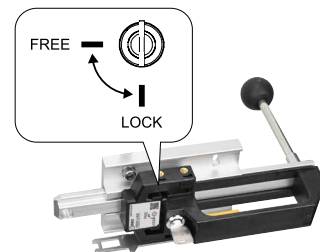
2 防護扉（ガード）内

1. 持ち込んだ鍵を使って危険区域内にある制御装置の鍵付セレクトスイッチを運転モードからメンテナンスモードに切り替え、作業を行います。
2. 終了後は再び運転モードに切り替え、鍵を抜いて持ち出します。

3 防護扉（ガード）外

1. 防護扉（ガード）の外に出て扉を閉めます。
2. スライドハンドル形アクチュエータに鍵を挿し回してハンドル固定を解除し、ハンドルをスライドしてアクチュエータを挿入します。
3. 安全スイッチをロック状態に戻してメンテナンス作業を終了します。

プラスチックタイプスライドハンドル形アクチュエータ（鍵有りタイプ）



HWシリーズ 鍵付セレクトスイッチ（ピンタンブラータイプ）



HS5シリーズ用 プラスチックタイプスライドハンドル形アクチュエータ

プラスチックとアルミ素材で強度を確保。鍵有りも選択可能。

□ 種類 [形番]

販売単位：1個

品名	形番 (ご注文形番)	鍵の有無	裏面操作 レバーの有無	備考
HS5シリーズ用 プラスチックタイプ スライドハンドル形アクチュエータ	HS9Z-LH5	-	-	・安全スイッチを組み込んで使用します。 ・鍵有りタイプはHS5L-K鍵付安全スイッチ と組み合わせての使用はできません。
	HS9Z-LH5K	○	-	
	HS9Z-LH5L	-	○	
	HS9Z-LH5KL	○	○	
フレーム用裏面手動ロック解除ボタンキット(*1)	HS9Z-FL54	-	-	取付部の厚み (*2) (Y) : 30 ≤ Y ≤ 35 (mm)
	HS9Z-FL55			取付部の厚み (*2) (Y) : 35 < Y ≤ 45 (mm)
	[HS9Z-FL56]			取付部の厚み (*2) (Y) : 45 < Y ≤ 55 (mm)
	[HS9Z-FL57]			取付部の厚み (*2) (Y) : 55 < Y ≤ 65 (mm)

*1) HS5L-□L形/HS5L-K□L形裏面ロック解除ボタン付タイプをご指定の場合、裏面手動ロック解除ボタンキット (別売) を必ずご注文ください。

*2) 取付部とは、製品を取り付ける箇所 (フレームなど) を表します。

- [] は標準販売しておりません。ご希望の際は、お問い合わせください。
- 取付部の厚みが上記以外の場合は、お問い合わせください。
- 鍵ナンバー違いを指定する場合は以下になります。

〈指定方法〉

形番例：HS9Z-LH5KL-501

鍵機能	無指定	標準鍵ナンバー (500)	} (注) 鍵ナンバーはシリンダ部に刻印
無指定：なし	-501	} 標準価格は標準鍵と同じ	
K : 有	-503		
裏面操作レバーの有無	-504	} 標準価格が異なるのでお問い合わせください。	
無指定：なし	-515		
L : 有			

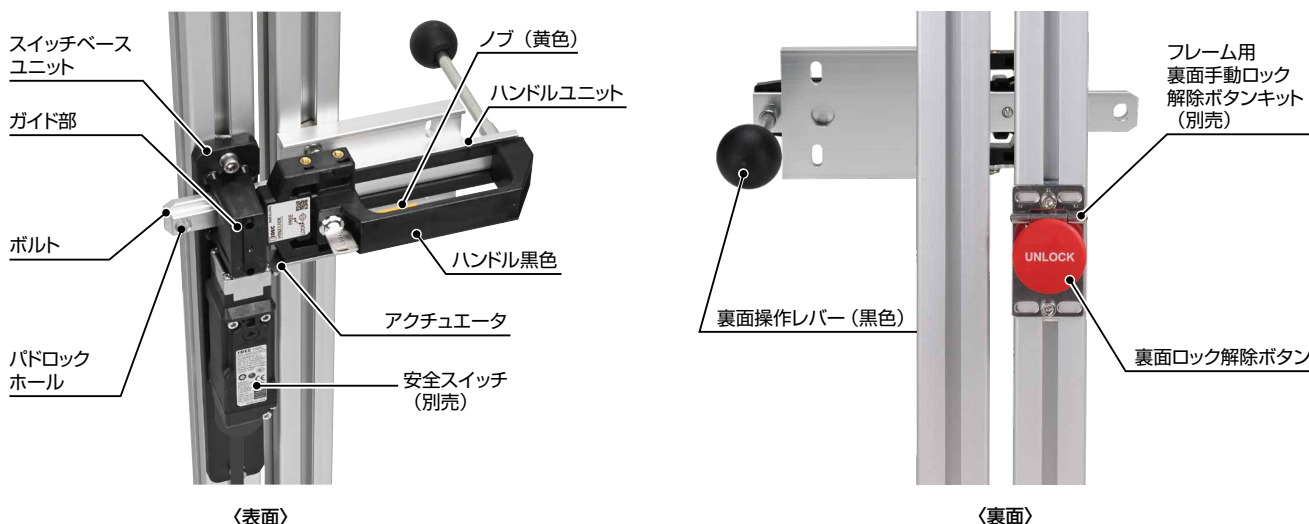
□ 仕様

適合機種	・HS5D形安全スイッチ ・HS5L形安全スイッチ裏面手動ロック解除ボタンタイプ (*1) ・HS5L-K形鍵付安全スイッチ裏面手動ロック解除ボタンタイプ (*1)
質量 (約)	650g (HS9Z-LH5L形)、700g (HS9Z-LH5KL形)
使用周囲温度	-30~+70℃ (ただし、氷結しないこと)
機械的耐久性	10万回以上 (鍵の挿抜：1万回以上)
適合する南京錠のシャックル径	ø6~9mm
パドロック部の耐荷重	50N以上
ハンドルの操作ストローク (約)	80mm (引抜状態 ⇄ 挿入状態)
取付部の厚み	30~65mm (HS5L形/HS5L-K形)、70mm以下 (HS5D形)

*1) ロック付安全スイッチをご使用の場合は、裏面手動ロック解除ボタンタイプを推奨します。

- 安全スイッチは別途購入ください。
- ご使用の安全スイッチ本体の仕様については、各種適合機種の仕様をご覧ください。

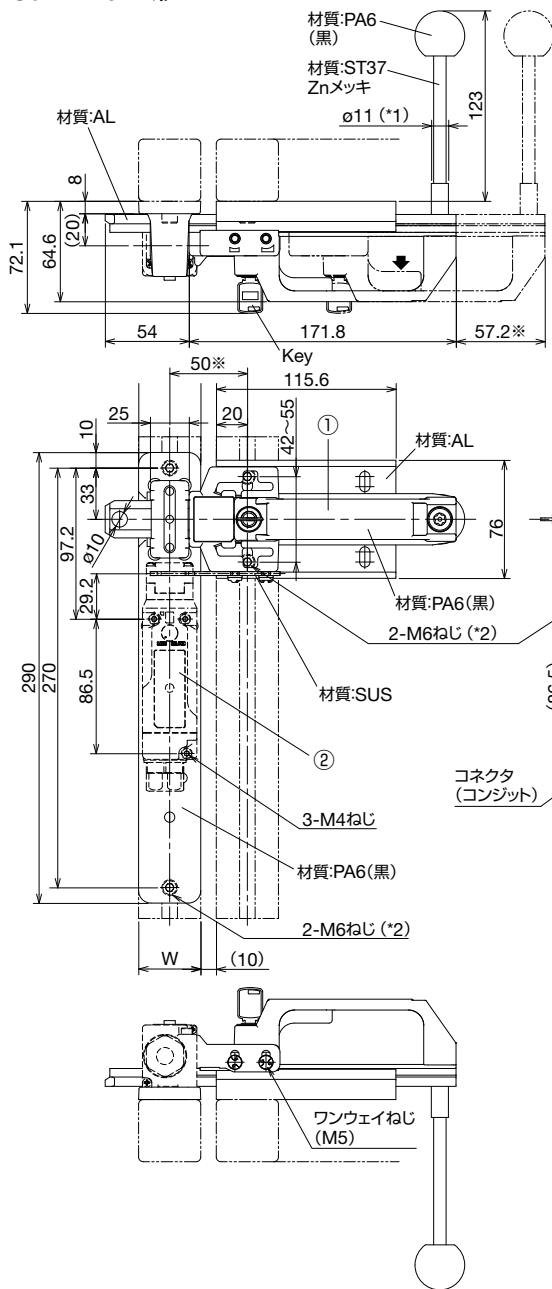
□ 各部の名称



□ 外形寸法図

(単位: mm)

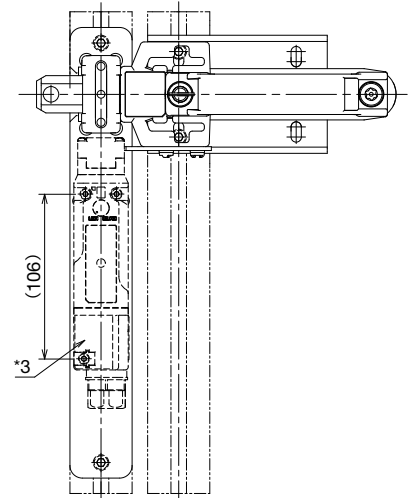
HS9Z-LH5KL形



各名称について

符号	名称
①	HS9Z-LH5KL形 プラスチックタイプスライドハンドル形アクチュエータ
②	HS5L形安全スイッチスプリングロックタイプ (HS5L-□44* *-G形:別売)

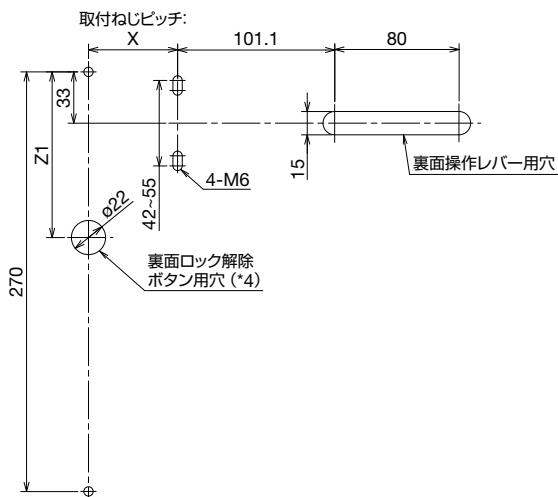
HS5L-□44*SM-G
(ケーブル横引出タイプの場合)



※ 図は□40フレームに取り付けた場合を示します。

- *1) ご使用前に必ず実機取付けにてフレームと裏面操作レバーが干渉しないように調整を行ってください。
- *2) 取付ねじサイズはM6です。取付部検討の際はご注意ください。
- *3) HS5L-□44*SM-□(ケーブル横引出タイプ)の場合は、設置する扉に合わせてフタを180度回転させてご使用ください。

□ 取付穴加工図



取付け可能フレームサイズ (開き扉)

取付部の幅: W (単位: mm)	取付ねじピッチ: X (単位: mm)
40 ≤ W < 45	50 ≤ X ≤ 60
45 ≤ W < 50	55 ≤ X ≤ 65
50 ≤ W ≤ 55	60 ≤ X ≤ 70
55 < W ≤ 60	65 ≤ X ≤ 70

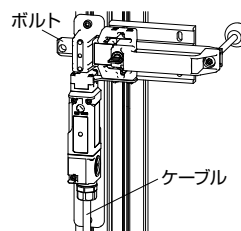
● 上記値を外れて設置すると、適切なアクチュエータの挿抜ができません。

*4) HS5L形/HS5L-K形の裏面手動ロック解除ボタン付タイプをご使用の場合は、穴加工が必要となります。HS5D形をご使用の場合は裏面ロック解除ボタンが不要ですので穴加工は不要です。

安全スイッチ	Z1 (単位: mm)
HS5L形	106.6
HS5L-K形	107.8
HS5D形	-

⚠ 安全に関するご注意

- 取付け、取外し、配線作業および保守・点検は、必ず電源を切って行ってください。感電および火災の危険があります。
- 分解、改造ならびに本製品の機能を故意に停止させるようなことは絶対に行わないでください。故障や事故の原因となります。
- 適合機種以外の安全スイッチには使用しないでください。
- 本製品を制御システムの安全関連部にご使用の場合は、実際の機械／設備における使用用途に応じた各国、地域の安全規格、規制を参照し、正しくご使用ください。
また、ご使用の前にはリスクアセスメントにてご確認ください。
- ご使用の安全スイッチ本体の取扱説明書をよくお読みください。
- 扉のロック状態で、1400N以上の荷重を掛けないようにしてください。故障の原因となります。
- 本製品に変形・破損等が発生した場合、速やかに新品と交換してください。
- アクチュエータを安全スイッチに挿入したまま扉を開かないでください。故障・破損の原因となります。特に両開き扉でのご使用の場合は、かんぬき（ボルト及びハンドルユニット）部に曲げ力が集中し、変形・破損しやすくなりますのでご注意ください。
- 本製品は扉の外側に取付けてください。内側に取り付けますと扉を開け閉めできなくなり、作業に支障をきたすと共に作業者を危険にさらすおそれがあります。
- ボルトを突出した状態で扉を閉めないでください。故障の原因となります。
- 右図のように安全スイッチのケーブル引き出し面が下になるように設置してください。右図以外の向きで設置されますと誤動作の原因となります。



使用上のご注意

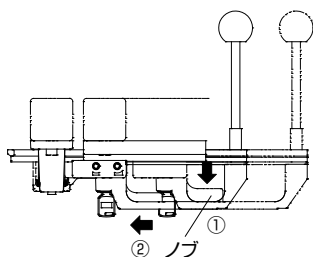
取付方法に関する詳細は、下記URLより取扱説明書をご確認ください。

URL : <https://product.idec.com/?product=HS9Z-LH>



ハンドルの操作について

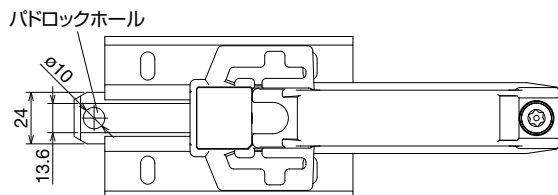
- ・アクチュエータを挿入する場合は ①ノブを完全に握った後、②ハンドル全体を下図のように動作してください。



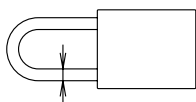
- ・ノブを握らずに動作させようとししないでください。無理に動作しますと故障の原因となります。

パドロックホールについて

- ・パドロックを行う際は、下図のパドロックホールに南京錠もしくはは掛け金（ハスプ）を取り付けてください。



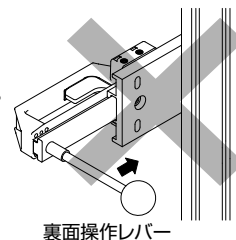
- ・使用する南京錠と掛け金（ハスプ）の荷重は50N以下としてください。規定荷重を超えて使用しますと、本製品が変形するおそれがあります。
- ・適合する南京錠のシャックル径（下図参照）は、φ6～9です。



適合シャックル径：φ6～9mm

裏面操作レバーについて

- ・裏面操作レバーはアクチュエータの挿入操作ができない構造となっています。

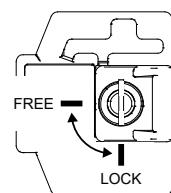


□ Key部について

- ・Key部の動作仕様

鍵	板鍵の引抜	ノブの握り操作
FREE側	不可	可
LOCK側	可	不可

※扉が開いている状態の時に、板鍵をLOCK側に回して引き抜いておき、他の人が操作できないようにしてください。



動作不良や故障の原因となりますので、以下の点に注意してご使用ください。

- ・板鍵は本体の奥まで確実に挿入し操作してください。
- ・板鍵を抜き差しする時には回転力を加えないでください。また、回転操作中は板鍵を引っ張らないでください。
- ・鍵ナンバー違いは標準鍵ナンバー以外に15種類あります。板鍵とシリンダの鍵ナンバーが一致したものをご使用ください。
- ・板鍵の操作範囲を超えて回転力を加えないでください。
- ・ノブの操作時あるいは、アクチュエータ挿入時に板鍵をLOCK側へ回さないでください。
- ・鍵がLOCK側の時、無理にノブの操作およびアクチュエータの挿入を行わないでください。

使用上のご注意

□ 取付け方法

各ユニットに、以下の部品が入っていることをご確認ください。

梱包部品	入数			
	HS9Z-LH5	HS9Z-LH5L	HS9Z-LH5K	HS9Z-LH5KL
①スイッチベースユニット	1	1	1	1
②ハンドルユニット	鍵有り	0	1	1
	鍵無し	1	1	0
③アクチュエータ	1	1	1	1
④樹脂ストッパ	1	1	1	1
⑤ワンサイドねじ(M5)	2	2	2	2
⑥スプリングワッシャ	2	2	2	2
⑦裏面操作レバー	0	1	0	1
⑧Key	0	0	1	1

フレームまたは取付け用パネルに製品を固定してください。固定用ねじ、ナットは付属していませんのでお客様にてご準備ください。

※HS5L形/HS5L-K形安全スイッチ固定用ねじ首下：36～40mm(M4)

※HS5D形安全スイッチ固定用ねじ首下：27～31mm(M4)

□ 取付ねじ推奨締付トルク

ねじの種類	推奨締付トルク
HS5D形安全スイッチ本体取付け(M4ねじ 2本) ※	1.8～2.2N・m
HS5L形/HS5L-K形安全スイッチ本体取付け(M4ねじ 3本) ※	
スイッチベースユニット取付け (M6ねじ 2本) ※	4.5～5.5N・m
ハンドルユニット取付け (M6ねじ 2本) ※	4.5～5.5N・m
アクチュエータ取付け (M5ワンサイドねじ 2本)	2.7～3.3N・m

※上記の取付ねじ推奨締付トルクは、六角穴付ボルトにて確認した値です。他のねじを使用して上記値に満たない場合は、取付け後のゆるみなどについて十分ご確認ください。

□ 安全距離と安全隙間について

本製品を設置するにあたっては、「安全距離と安全隙間」を配慮し、取付部（フレーム）から危険源までの距離を適切に確保してください。「安全距離と安全隙間」についての詳細は下記規定をご覧ください。

ISO13852

（危険区域に上肢が到達することを防止するための安全距離）

ISO13853

（危険区域に下肢が到達することを防止するための安全距離）

ISO13854

（人体が押しつぶされるのを回避するための最小隙間）

HWシリーズ 鍵付セレクトスイッチ(ピンタンブラータイプ)のご紹介

直接開路動作機能の鍵付セレクトスイッチ、
セキュリティ性の高いピンタンブラー構造を採用。



● 規格認証製品の詳細は当社ホームページをご覧ください。

- b接点 (NC接点) は直接開路動作機能で確実に遮断。
モード切替などで安全確保のためのシステム構築が容易。
- HS5シリーズ用 プラスチックタイプスライドハンドル形アクチュエータとの組合わせでホステッジコントロールが可能。
- セキュリティ性の高いピンタンブラー構造を採用。
- 鍵ナンバーはプラスチックタイプスライドハンドル形アクチュエータの鍵ナンバーに合わせてお選びください。
- 2ノッチ、3ノッチ、各位置停止、リターンタイプ、鍵抜け仕様など、豊富なバリエーションをご用意。
- 保護構造は、IP65 (IEC60529)

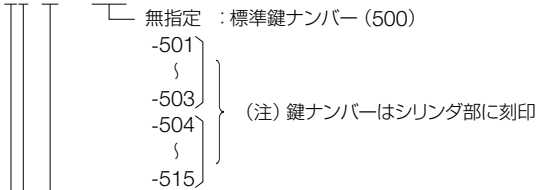
販売単位：1個

品名・外観	ノッチ角・ノッチ数	接点構成	コンタクトブロック		ノッチ位置		カム指定記号	各位置停止 1 2 (手動)	
			取付け位置	接点	1	2			
 ピンタンブラータイプ HW1K形 (b接点のみ)	90° 2ノッチ	1b (01)	①	b	●		—	HW1K-2PA01	
			②	—	ダミーブロック				
		1a-1b (11)	①	a		●		—	HW1K-2PA11
			②	b	●				
		2b (02)	①	b	●			—	HW1K-2PA02
			②	b	●				
		2a-1b (21)	①	a		●		—	HW1K-2PA21
			②	b	●				
			③	a		●			
			④	—	ダミーブロック				
		3b (03)	①	b	●			—	HW1K-2PA03
			②	b	●				
③	b		●						
④	—		ダミーブロック						
2a-2b (22)	①	a		●		—	HW1K-2PA22		
	②	b	●						
	③	a		●					
	④	b	●						

- コンタクトブロックの取付け位置は右ページ下の「コンタクトブロック取付け位置」をご覧ください。
 - 鍵は2枚付属しています。
 - 鍵ナンバーは標準鍵 (500) 以外に15種類あります。
 - リターンタイプも製作できます。
 - 任意のノッチ位置の鍵抜けも製作できます。
- 指定方法は下記をご覧ください。

〈指定方法〉

形番例：HW1K-2JPA01-501



ノッチ・動作仕様
 2：2ノッチ・各位置停止
 21：2ノッチ・右リターン

カム指定記号：
 Jまたは無指定

各位置停止 (90°-2ノッチ)		リターンタイプ (60°-2ノッチ)
		右リターン
カム無指定	カム指定記号：J	カム無指定

鍵の抜け仕様

- A：全抜け
- B：左抜け (右不拔け)
- C：右抜け (左不拔け)


鍵抜け仕様		
A 全抜け 	B 左抜け (右不拔け) 	C 右抜け (左不拔け)
カム無指定		

鍵抜け仕様		
A 全抜け 	B 左抜け (右不拔け) 	C 右抜け (左不拔け)
カム指定記号：J		

- 上記以外の接点・回路指定については、お問い合わせください。
- 接点構成が1接点および3接点のユニットにはダミーブロックが組み込まれています。
- ハンドル操作は各ノッチ位置まで確実に操作を行ってください。

● ①、②は鍵抜け位置です。●、●は鍵が抜けません。
 (注) リターン側は必ず鍵が抜けなくなります。

販売単位：1個

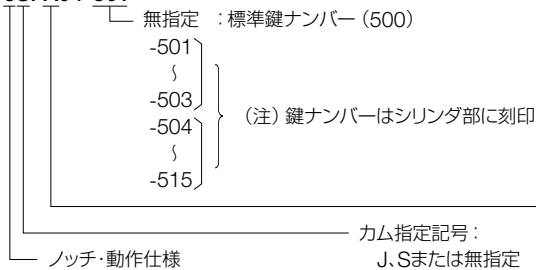
品名・外觀	ノッチ角・ノッチ数	接点構成	コンタクトブロック		ノッチ位置			カム指定記号	各位置停止 1 0 2 (手動)	
			取付け位置	接点	1	0	2			
 ピンタンブラータイプ HW1K形	45° 3 ノッチ	2b (02)	①	b		■		—	HW1K-3PA02	
			②	b	■					
		2a-2b (22N1)	①	a	●				—	HW1K-3PA22N1
			②	a			●			
			③	b		■				
			④	b	■					
		4b (04)	①	b		■			—	HW1K-3PA04
			②	b	■					
			③	b		■				
			④	b	■					
		2a-1b (21N1) ★ ☆	①	a	●				J	HW1K-3JPA21N1
			②	a			●			
			③	b		●				
			④	—	ダミーブロック					
		4b (04) ★	①	b				●	S	HW1K-3SPA04
②	b		●							
③	b				●					
④	b		●							

➡ (b接点のみ)


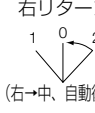
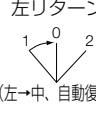
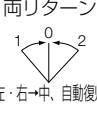
- ★印の機種は接点の使用電流値（負荷開閉電流値）の1/2になります。定格絶縁電圧および定格通電電流は同一値です。
 - ☆印の機種は、ノッチ切換時に接点がオーバーラップする場合があります。
 - コンタクトブロックの取付け位置は下の「コンタクトブロック取付け位置」をご覧ください。
 - 鍵は2枚付属しています。
 - 鍵ナンバーは標準鍵（500）以外に15種類あります。
 - リターンタイプも製作できます。
 - 任意のノッチ位置の鍵抜けも製作できます。
- 指定方法は下記をご覧ください。

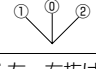
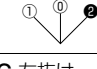
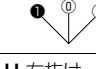
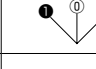

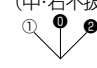
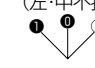
〈指定方法〉

形番例：HW1K-3SPA04-501



- 鍵の抜け仕様
- A：全抜け
 B：左・中抜け（右不抜け）
 C：中・右抜け（左不抜け）
 D：中抜け（左・右不抜け）
 E：左・右抜け（中不抜け）
 G：左抜け（中・右不抜け）
 H：右抜け（左・中不抜け）

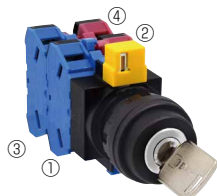
各位置停止 (45°-3ノッチ)	リターンタイプ (45°-3ノッチ)		
 (手動)	右リターン  (右→中、自動復帰)	左リターン  (左→中、自動復帰)	両リターン  (左・右→中、自動復帰)
カム指定記号：J、Sまたは無指定	カム無指定		

鍵抜け仕様 (45°-3ノッチ)			
A 全抜け 	B 左・中抜け (右不抜け) 	C 中・右抜け (左不抜け) 	D 中抜け (左・右不抜け) 
E 左・右抜け (中不抜け) 	G 左抜け (中・右不抜け) 	H 右抜け (左・中不抜け) 	

- ①、②は鍵抜け位置です。③、④は鍵が抜けません。
- (注) リターン側は必ず鍵が抜けなくなります。

- 上記以外の接点・回路指定については、お問い合わせください。
- 接点構成が1接点および3接点のユニットにはダミーブロックが組み込まれています。
- ハンドル操作は各ノッチ位置まで確実に操作を行ってください。

□ コンタクトブロック取付け位置



ご注文・ご使用に際してのご承諾事項

平素は弊社販売の製品をご愛顧いただき誠にありがとうございます。
弊社発行のカタログ・仕様書等（以下「カタログ類」と総称します）に記載された製品をご注文いただく際、下記ご承諾事項に記載の条件等を適用いたします。これらの内容をご確認・ご承諾のうえご注文ください。

1.カタログ類の記載内容についての注意事項

- (1) 本カタログに記載の弊社製品の定格値、性能値、仕様値は、単独検査における各条件のもとで得られた値であり、複合条件のもとで得られる値を保証するものではありません。
また、使用環境、使用条件によって耐久性が異なります。
- (2) カタログ類に記載の参考データ、参考値はご参考用ですので、その範囲で常に正常に動作することを保証するものではありません。
- (3) カタログ類に記載の弊社製品の仕様・外観および付属品は、改善またはその他の事由により、予告なしに変更や販売の中止をすることがあります。
- (4) カタログ類の記載内容は予告なしに変更することがあります。

2.用途についての注意事項

- (1) 弊社製品を他の製品と組み合わせて使用される場合、適合すべき法規・規制または規格をご確認ください。
また、お客様が使用されるシステム、機械、装置等への弊社製品の適合性は、実使用条件にてお客様自身でご確認ください。弊社は、弊社製品との適合性について責任を一切負いません。
- (2) カタログ類に記載の利用事例、アプリケーション事例はご参考用ですので、ご採用に際しては機器・装置等の性能や安全性をご確認のうえ、ご使用ください。また、これらの事例について、弊社製品を使用する権利をお客様に許諾するものではなく、知的財産権を保有することや第三者の知的財産権を侵害しないことを弊社が保証するものではありません。
- (3) 弊社製品をご使用の際には、次に掲げる事項に十分注意して実施してください。
 - ① 定格および性能に対し余裕のある弊社製品の利用
 - ② 弊社製品が故障しても他に危険や損害を生じさせない冗長設計、誤動作防止設計などの安全設計
 - ③ お客様のシステム、機械、装置等に使用される弊社製品が、仕様どおりの性能、機能を発揮できるように、配電、設置されていること
- (4) 性能が劣化した状態で弊社製品を引き続き使用されますと、絶縁劣化等により異常発熱、発煙、発火等のおそれがあります。弊社製品、およびそれを使用したシステム、機械、装置等の定期的な保守を行ってください。
- (5) 弊社製品は、一般工業製品向けの汎用品として開発、製造された製品です。次に掲げる用途での使用は意図しておらず、お客様がこれらの用途で弊社製品を使用した場合、お客様と弊社との間で別途の合意がない限り、弊社は弊社製品について一切保証いたしません。
 - ① 原子力制御設備、輸送設備（鉄道・航空・船舶・車両・乗用機器など）、宇宙設備、昇降設備、医療機器、安全装置、その他生命・身体に危険を及ぼす可能性のある設備・機器など高度な安全性が要求される用途での使用
 - ② ガス・水道・電気等の供給システム、24時間連続運転システム、決済システムなど高度な信頼性が要求される用途での使用
 - ③ 屋外での設備、化学的汚染または電磁的な影響を受ける可能性のある環境での用途など、カタログ類に記載された仕様や条件・環境の範囲を逸脱して取り扱われる、または使用される可能性のある用途での使用
 なお、お客様が上記の用途での使用を望まれる場合には、必ず弊社の営業窓口までご相談をお願いいたします。

3.検査

ご購入いただきました弊社製品につきましては、遅滞なく検査を行っていただくとともに、検査前または検査中の取り扱いにつきましては、管理保全に十分にご留意ください。

4.保証内容

(1) 保証期間

弊社製品の保証期間は、ご購入後またはご指定の場所に納入後1年間といたします。ただし、カタログ類に別途の記載がある場合やお客様と弊社との間で別途の合意がある場合は、この限りではありません。

(2) 保証範囲

上記保証期間中に弊社側の責により弊社製品に故障が生じた場合は、その製品の交換または修理を、その製品のご購入場所・納入場所、または弊社サービス拠点において無償で実施いたします。ただし、故障の原因が次に該当する場合は、この保証の対象範囲から除外いたします。

- ① カタログ類に記載されている条件・環境の範囲を逸脱した取り扱いまたは使用による場合
- ② 弊社製品以外の原因の場合
- ③ 弊社以外による改造または修理による場合
- ④ 弊社以外の者によるソフトウェアプログラムによる場合
- ⑤ 弊社製品本来の使い方以外による使用による場合
- ⑥ 取扱説明書、カタログ類の記載に従って、保守部品の交換、アクセサリ類の取り付けなどが正しくされていないことによる場合
- ⑦ 弊社からの出荷当時の科学・技術の水準では予見できなかった場合
- ⑧ その他弊社側の責ではない原因による場合（天災、災害など不可抗力による場合を含む）

なお、ここでの保証は、弊社製品単体の保証を意味するもので、弊社製品の故障により誘発される損害は保証の対象から除かれるものとします。

5.責任の制限

本ご承諾事項に記載の保証が弊社製品に関する保証のすべてであり、また、弊社は、弊社製品に起因して生じた特別損害、間接損害、付随的損害、または消極損害に関して、一切の責任を負いません。

6.サービス範囲

弊社製品の価格には、技術者派遣等のサービス費用は含んでおりませんので、次の場合は別途費用が必要となります。

- (1) 取付調整指導および試運転立ち合い（アプリケーション用ソフトの作成、動作試験等を含む）
- (2) 保守点検、調整および修理
- (3) 技術指導および技術教育
- (4) お客様のご指定による製品試験または検査

7.輸出管理

弊社製品または技術資料を輸出または非居住者に提供する場合は、安全保障貿易管理に関する日本および関係各国の法令・規制に従ってください。

以上の内容は、日本国内での取引および使用を前提とするものです。日本以外での取引及びご使用に関しては弊社の営業窓口までご相談をお願いいたします。また、海外のみで販売している弊社製品に関する保証は日本国内では一切行いません。

IDEC株式会社

〒532-0004 大阪市淀川区西宮原2-6-64

 jp.idec.com



お問合せはこちらから

- 本カタログ中に記載されている社名及び商品名はそれぞれ各社が商標または登録商標として使用している場合があります。
- 仕様、その他記載内容は予告なしに変更する場合があります。

