

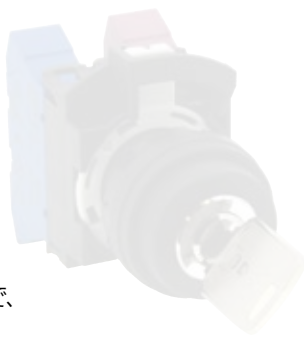
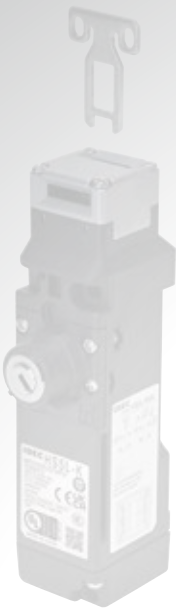


危険区域内での作業の さらなる安全確保に

鍵によるロック/アンロックを行う安全スイッチ
様々なシーンで使用可能



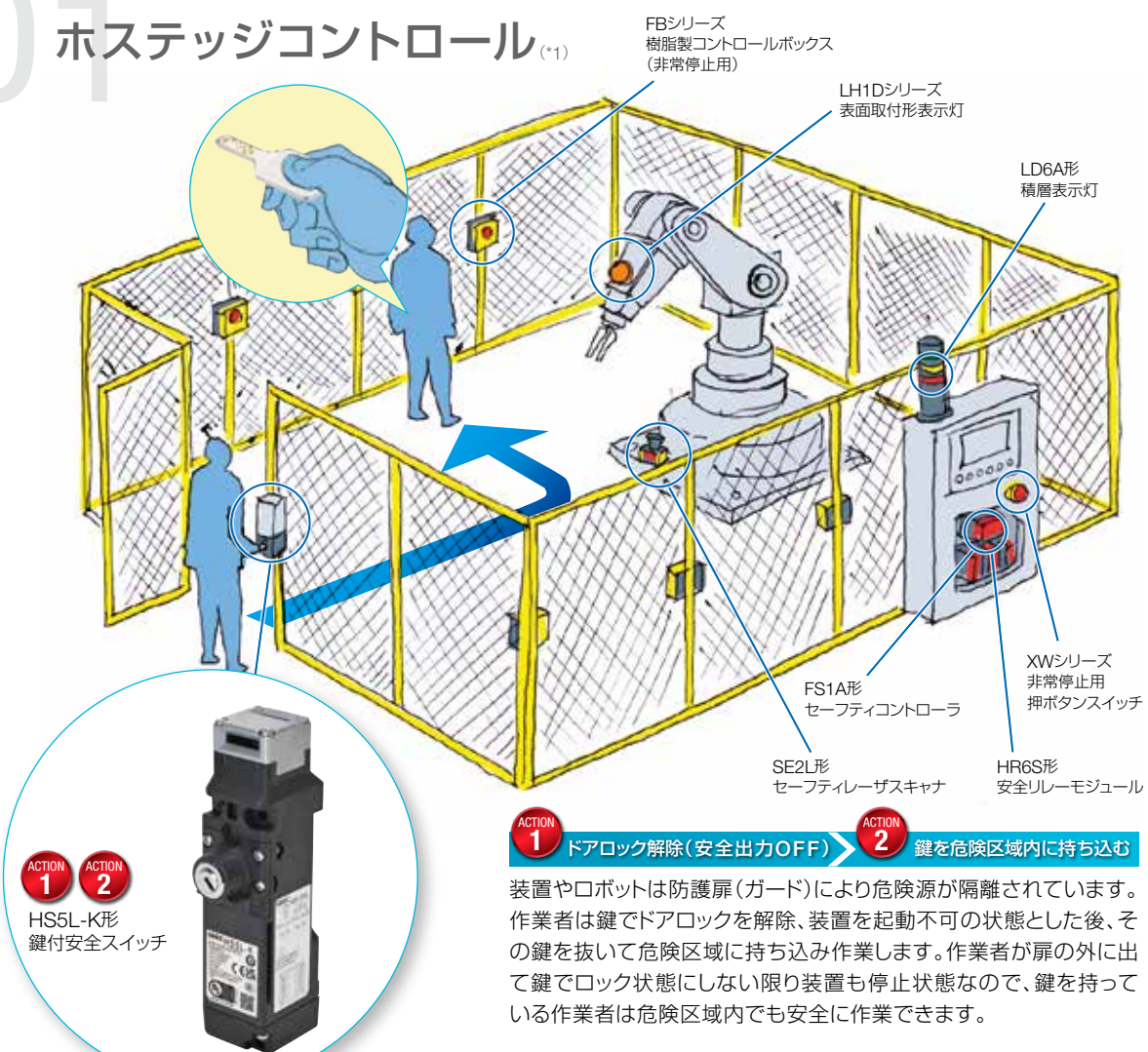
機械安全から防爆安全まで安全方策における課題は 鍵付安全スイッチで解決!



HS5L-K形鍵付安全スイッチは、鍵でドアを施錠・解錠します。
 危険区域内に鍵を持ち込んでいる間は安全スイッチがロックせず、装置も停止状態なので、
 危険区域内の閉じ込め防止や、装置の起動を防止し、作業者の安全を確保します。
 さらに、HWシリーズ鍵付セレクトスイッチ（ピンタンブラータイプ）と共通の鍵で操作できるため、
 装置のモード切替とドアのロック解除がひとつの鍵で実行可能となりました。
 装置ごとに鍵の使い分けをすることでさらに安全性を高めるよう、
 11種類の鍵ナンバーを用意しています。

APPLICATION 01

ホステッジコントロール^(*)



ACTION 1 **ACTION 2**
 HS5L-K形
 鍵付安全スイッチ

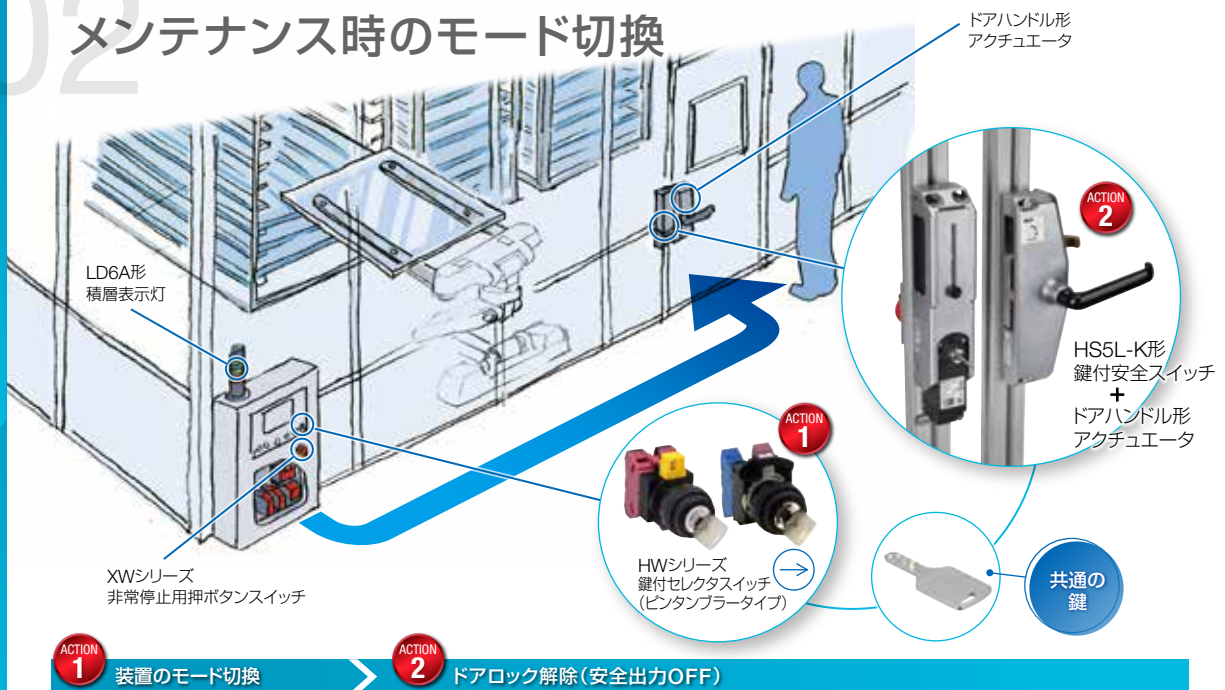
ACTION 1 ドアロック解除 (安全出力OFF) → **ACTION 2** 鍵を危険区域内に持ち込む

装置やロボットは防護扉（ガード）により危険源が隔離されています。作業者は鍵でドアロックを解除、装置を起動不可の状態とした後、その鍵を抜いて危険区域に持ち込み作業します。作業者が扉の外に出て鍵でロック状態にしない限り装置も停止状態なので、鍵を持っている作業者は危険区域内でも安全に作業できます。

^(*)ホステッジコントロール
 上記のような使い方をすることから、この鍵を「ホステッジ(hostage:人質)キー」と呼び、ホステッジキーを使った作業者の安全確保の方法を「ホステッジコントロール」と呼んでいます。

メンテナンス時のモード切換

APPLICATION 02



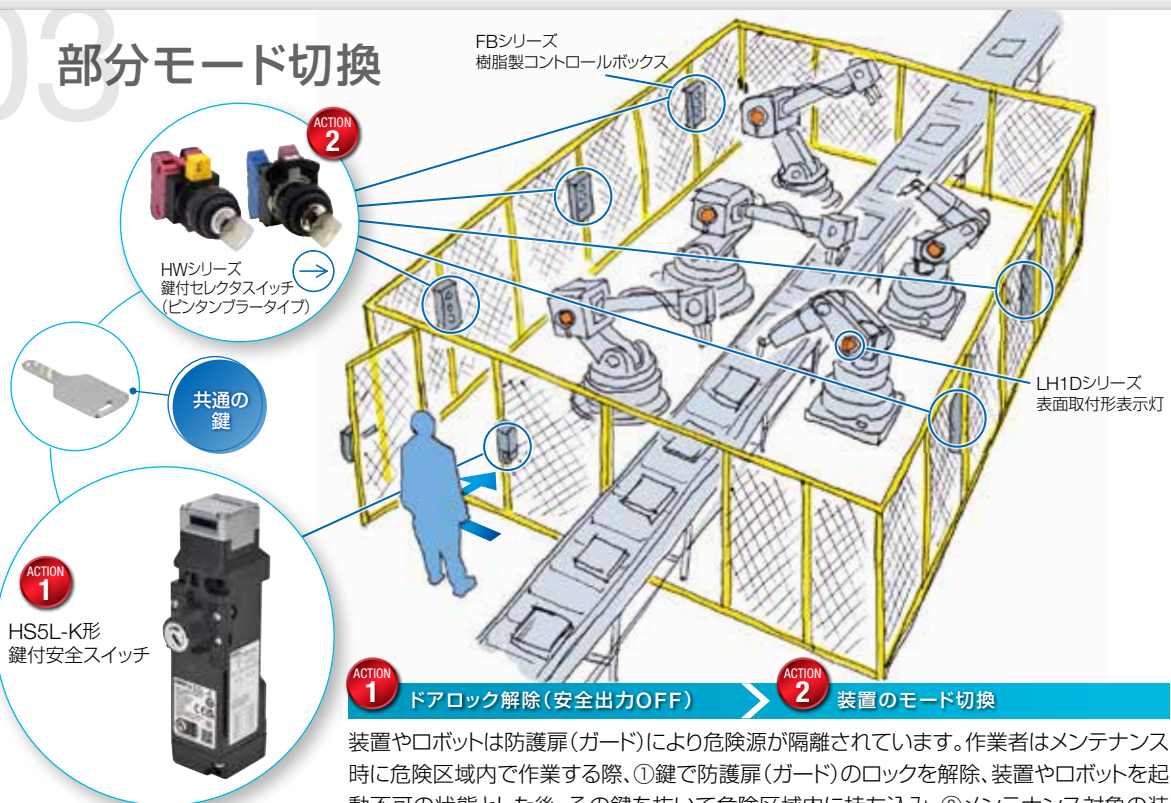
ACTION 1 装置のモード切換

ACTION 2 ドアロック解除(安全出力OFF)

装置やロボットは防護扉(ガード)により危険源が隔離されています。作業者はメンテナンス時に危険区域内で作業する際、①モードを切替えた後、その鍵で②防護扉(ガード)のロックを解除、鍵を抜いて危険区域内に持ち込み作業します。作業者は、モード切換と防護扉(ガード)のロック解除をひとつの鍵で実行可能です。さらに危険区域内に鍵を持ち込んでいる間、防護扉(ガード)はロックせず、装置も停止状態なので、作業者は危険区域内でも安全に作業できます。

部分モード切換

APPLICATION 03



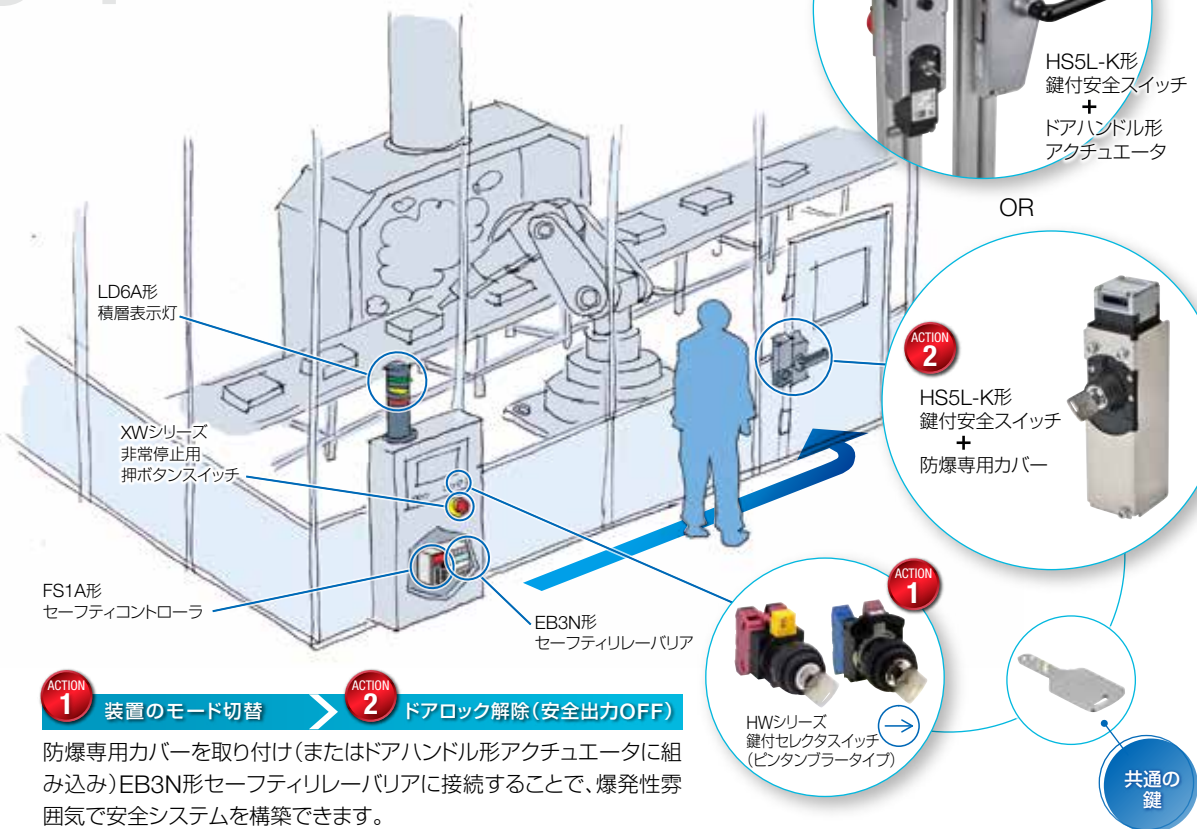
ACTION 1 ドアロック解除(安全出力OFF)

ACTION 2 装置のモード切換

装置やロボットは防護扉(ガード)により危険源が隔離されています。作業者はメンテナンス時に危険区域内で作業する際、①鍵で防護扉(ガード)のロックを解除、装置やロボットを起動不可の状態とした後、その鍵を抜いて危険区域内に持ち込み、②メンテナンス対象の装置やロボットをメンテナンスモードに切替えます。作業者が危険区域内で保守作業を行っている間、防護扉(ガード)はロックせず、装置も運転モードにならないので、作業者は危険区域内でも安全に作業できます。

爆発性雰囲気での機械安全を実現

APPLICATION 04

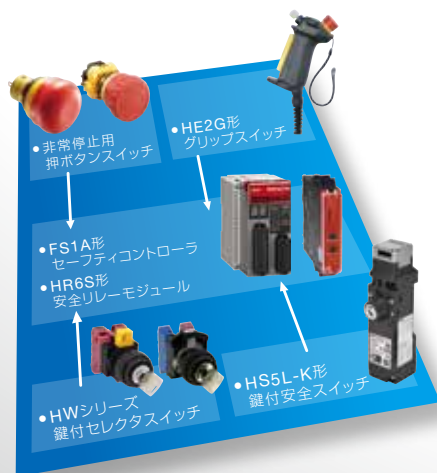


安全システムソリューションのご提案

機械安全のための組み合わせ例

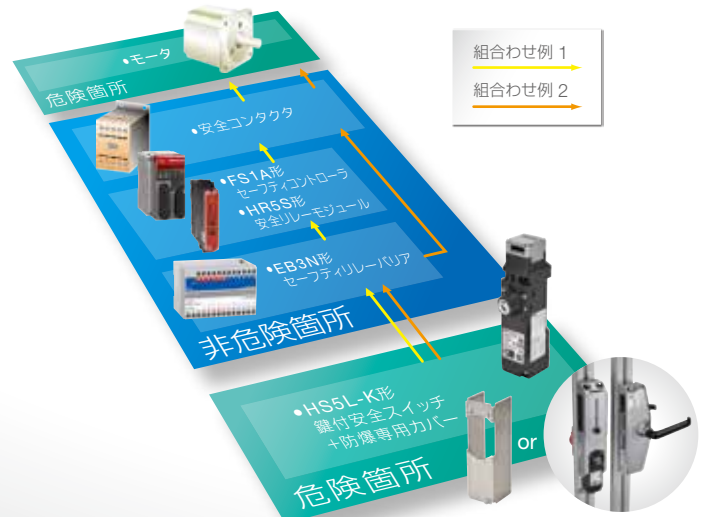
FS1A形セーフティコントローラは、ISO13849-1 Plcに対応した安全回路ロジックを内蔵し、様々な装置に対応する安全回路がプログラム作成不要で、簡単に構築できます。

回路例についてはP10・11をご覧ください。



機械安全と防爆安全のための組み合わせ例

EB3N形セーフティリレーバリアと安全入力機器との接続で、爆発性雰囲気での機械安全と防爆安全を実現。接続される安全入力機器は爆発性雰囲気内 (IIB) で使用可能な機種を用意しています。



その他の特長

HS5L-K形 鍵付安全スイッチ

裏面ロック解除ボタン

裏面ロック解除ボタンタイプは、万が一危険区域内に作業が残された場合でも扉のロックを解除できます。(P12参照)



操作ヘッド部外れ検出機能

操作ヘッド部の取付け方向変更時など操作ヘッド部を外している時に、ロックモニタ回路(41-42)がOFFとなる“操作ヘッド部外れ検出機能”を搭載しました。

ロックモニタ回路を2回路以上搭載している回路番号:VD、XH、DDタイプでは操作ヘッド部を外すと、不一致(41-42:OFF、51-52:ON)となります。この不一致状態を利用することで、操作ヘッド部の外れを検出することができます。

2接点タイプをご用意

2接点タイプは比較的危険(リスク)は高いものの、安全対策が必要な機械装置におすすめです。

豊富なアクチュエータを準備

扉の形状や用途に応じてアクチュエータの選定も可能です。(P12参照)

可動アクチュエータ
(バンド対応タイプ)



プラグ形アクチュエータ



スライド形
アクチュエータ



パドロックハスブ



HS5L-KVD0M形の場合(ロックモニタ回路のみ記載)

	アクチュエータ UNLOCK時	アクチュエータ LOCK時	操作ヘッド部 外れ時	
ロックモニタ回路(NC) 41-42	OFF	ON	OFF	不一致
ロックモニタ回路(NC) 51-52	OFF	ON	ON	

操作ヘッド部外れ検出機能搭載モニタ回路(41-42)

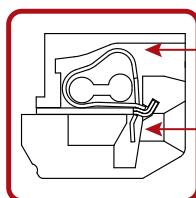
スプリングクランプ式端子

スプリングクランプ式端子台の採用により、耐振動性に優れ、配線後の緩みがなく、増締め不要。配線効率アップを実現。



ドライバ挿入口

電線挿入口



ドライバ挿入口

電線挿入口

鍵ガード

鍵ガードは鍵に物が衝突したり、作業者がぶつかるとして鍵に力が加わらないようにガードします。防爆専用カバーと併用可能。



安全柵用アクチュエータ

安全柵用アクチュエータとの組み合わせが可能です。爆発性雰囲気で使用の際にもお使いいただけます。

ドアハンドル形アクチュエータ



スライドハンドル形
アクチュエータ金属タイプ(*1)



*1) 爆発性雰囲気ではご使用いただけません。

防爆専用カバー

爆発性雰囲気で使用の際にお使いください。(P12参照)



HWシリーズ 鍵付セレクトスイッチ

ピンタンブラータイプ

- HS5L-K形鍵付安全スイッチとの組み合わせでホステッジコントロールが可能
 - 2ノッチ、3ノッチの各位置停止やリターンタイプ、鍵の抜け位置指定など豊富なバリエーションをラインアップ
 - 鍵本体はセキュリティ性が高いピンタンブラーを採用
- HWシリーズ鍵付セレクトスイッチ(ピンタンブラータイプ)については別途カタログをご覧ください。

HWシリーズ
鍵付セレクトスイッチ
(ピンタンブラータイプ)



HS5L-K形 鍵付安全スイッチ

2接点・4接点に対応した鍵によるロックの管理が可能な安全スイッチ。

- 鍵でロック解除できるためロック用の電源や配線が不要。
省配線、省電力に貢献。
- コントロールユニットHWシリーズ鍵付セレクトスイッチとの共通鍵で、装置のモード切替とドアのロック解除がひとつの鍵で実行可能。
- 停電時やメンテナンス時も鍵でロック解除が可能。
- ヘッド外れ検出機能付き。



- 規格認証製品の詳細は、当社ホームページをご覧ください。

ロック監視のマーキングとは

本ロック監視マークはEN ISO/ISO14119 9.2.1項に新たに記載されたマークであり、EN ISO/ISO14119の下記要求事項を満たしていることを示しています。

- ガード施設装置に対する一般要求事項 (5.7.1項)
- ガード施設装置に対するロック監視 (5.7.2.2項)

本ロック監視マーキングが付いているロックモニタ回路 (接点) にて、防護扉の位置の監視とロック機能の監視を同一の回路 (接点) で行うことができます。

(防護扉閉かつロック状態の場合のみロックモニタ回路 (接点) がON)



□ 性能仕様

適用規格	EN ISO14119 GS-ET-19 (TUV認証) EN60947-5-1、(IEC60947-5-1) (TUV認証) UL508 (UL Listing認証) CSA C22.2 No. 14 (c-UL Listing認証) GB/T14048.5 (CCC認証)
用途規格	IEC60204-1/EN60204-1
標準使用状態	使用周囲温度: -25~+70°C (ただし、氷結しないこと) (*2) 相対湿度: 20~95%RH (ただし、結露しないこと) 保存周囲温度: -40~+80°C (ただし、氷結しないこと) 使用環境: 汚染度3
インパルス耐電圧	2.5kV
絶縁抵抗	充電金属部-非充電金属部: 100MΩ以上 (DC500Vメガにて) 異極端子間: 100MΩ以上 (DC500Vメガにて)
感電保護クラス	Class II (IEC61140)
保護構造	IP65
耐衝撃	誤動作100m/s ² 、耐久1000m/s ²
耐振動	誤動作: 10~55Hz、片振幅: 0.35mm以上 耐久: 30Hz、片振幅: 1.5mm以上
アクチュエータ操作速度	0.05~1.0m/s
直接開路動作ストローク	11.0mm以上 (アクチュエータ: HS9Z-A51/A5P形) 11.0mm以上 (アクチュエータ: HS9Z-SH5形) 11.3mm以上 (アクチュエータ: HS9Z-A52形) 24.5mm以上 (アクチュエータ: HS9Z-BA5形)
直接開路動作力	120N以上
ロック時のアクチュエータ引張強度 (*3)	Fzh=1400N以上 (GS-ET-19) ただし、HS9Z-A55形を使用時はFzh=500N以上
操作頻度	900回/時
裏面ロック解除ボタン機械的耐久性	3000回以上 (HS5L-K□L形)
機械的耐久性	200万回以上 (操作頻度900回/時、アクチュエータ挿抜) HS9Z-SH5形使用時は10万回以上 (アクチュエータ挿抜)
電氣的耐久性	10万回以上 (操作頻度900回/時) 200万回以上 (AC/DC24V・100mA)
条件付短絡電流	50A (250V) (*4)
質量 (約)	約240g/裏面付: 約250g

*2) UL認証の上限温度は+50°C。

*3) アクチュエータ引張強度については **P12** をご覧ください。

*4) 短絡保護装置として250V/10A速断形ヒューズをご使用ください。

□ 定格

接点定格

定格絶縁電圧 (Ui)	250V				
定格通電電流 (Ith)	2.5A				
定格使用電圧 (Ue)	30V	125V	250V		
電流 (Ie) 使用	交流AC	抵抗負荷 (AC-12)	—	2.5A	1.5A
		誘導負荷 (AC-15)	—	1.5A	0.75A
	直流DC	抵抗負荷 (DC-12)	2.0A	0.4A	0.2A
		誘導負荷 (DC-13)	1.0A	0.22A	0.1A

- 最小適用負荷 (参考値) = AC/DC3V・5mA

(使用可能領域は使用条件や負荷の種類によって、変動する場合があります。)

注) UL、c-UL認証定格: Pilot Duty AC 0.75A-250V、Pilot Duty DC 1.0A-30V

TUV認証定格: AC-15 0.75A-250V、DC-13 2.3A-30V

CCC認証定格: AC-15 0.75A-250V、DC-13 1.0A-30V

□ 鍵部の仕様

動作方法	2ノッチ各位置停止
機械的耐久性	10万回以上
挿抜耐久性	1万回以上
操作部強度	1.0N・m以上
直接開路動作力	0.6 N・m以上
直接開路動作角度	90°

□ 種類 [形番]

販売単位：1個

接点タイプ	回路番号	接点構成	コンジットロサイズ	鍵抜け仕様	形番 (ご注文形番)	
					裏面ロック解除ボタンなし	裏面ロック解除ボタンあり
2接点タイプ	XD		M20	A 全抜け	HS5L-KXD0M-2A	HS5L-KXD0LM-2A
				B UNLOCK時抜け	HS5L-KXD0M-2B	HS5L-KXD0LM-2B
				C LOCK時抜け	HS5L-KXD0M-2C	HS5L-KXD0LM-2C
	XH		M20	A 全抜け	HS5L-KXH0M-2A	HS5L-KXH0LM-2A
				B UNLOCK時抜け	HS5L-KXH0M-2B	HS5L-KXH0LM-2B
				C LOCK時抜け	HS5L-KXH0M-2C	HS5L-KXH0LM-2C
	XJ		M20	A 全抜け	HS5L-KXJ0M-2A	HS5L-KXJ0LM-2A
				B UNLOCK時抜け	HS5L-KXJ0M-2B	HS5L-KXJ0LM-2B
				C LOCK時抜け	HS5L-KXJ0M-2C	HS5L-KXJ0LM-2C
4接点タイプ	VA		M20	A 全抜け	HS5L-KVA0M-2A	HS5L-KVA0LM-2A
				B UNLOCK時抜け	HS5L-KVA0M-2B	HS5L-KVA0LM-2B
				C LOCK時抜け	HS5L-KVA0M-2C	HS5L-KVA0LM-2C
	VD		M20	A 全抜け	HS5L-KVD0M-2A	HS5L-KVD0LM-2A
				B UNLOCK時抜け	HS5L-KVD0M-2B	HS5L-KVD0LM-2B
				C LOCK時抜け	HS5L-KVD0M-2C	HS5L-KVD0LM-2C
	DD		M20	A 全抜け	HS5L-KDD0M-2A	/
				B UNLOCK時抜け	HS5L-KDD0M-2B	
				C LOCK時抜け	HS5L-KDD0M-2C	

- 接点構成はアクチュエータが挿入され、ロックがかかった状態を示します。
- 鍵操作によるLOCK、UNLOCK位置は下図のとおりです。

- アクチュエータは本体に付属していませんので所定の形番でご注文ください。
- 鍵ナンバーがいを指定する場合は以下になります。



無指定：標準鍵ナンバー (500)
 HS5L-KVA0M-2A501
 -501 } 注) 鍵ナンバーはシリンドラ部に刻印
 -510 } (ただし、標準タイプは刻印無し)

□ 形番構成

HS5L - K VA 0 LM - 2 A 501

①回路構成記号

	メイン回路	ドアモニタ回路	ロックモニタ回路
XD	-	1NC	1NC
XH	-	-	2NC
XJ	-	-	1NC, 1NO
VA	-	1NC, 1NO	1NC, 1NO
VD	-	2NC	2NC
DD	1NC+1NC 1NC+1NC	-	-

②手動ロック解除
 無指定：なし
 L：押ボタン

④鍵ナンバー
 無指定：標準鍵ナンバー (500)
 -501 } 注) 鍵ナンバーはシリンドラ部に刻印
 -510 } (ただし、標準タイプは刻印無し)

③鍵の抜け仕様
 A：LOCK/UNLOCK時抜け
 B：UNLOCK時抜け (LOCK時不抜け)
 C：LOCK時抜け (UNLOCK時不抜け)

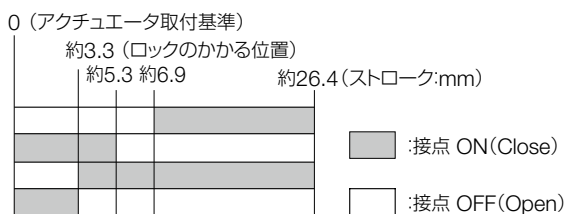
□ 動作回路および動作サイクル例 2接点タイプタイプ

		状態1	状態2	状態3	裏面ロック解除時
安全スイッチ動作状態		・扉が閉じている状態 ・機械は運転可能状態	・扉が閉じている状態 ・機械は運転不可能状態	・扉が開いている状態 ・機械は運転不可能状態	・扉が閉じている状態 ・機械は運転不可能状態
扉の状態図					
回路図 (例: HS5L-KXD形)					
扉		・閉 (ロック状態)	・閉 (ロック解除)	・開	・閉 (ロック解除)
形式および接点構成	HS5L-KXD モニタ回路: ①11-12 モニタ回路: ②41-42	モニタ回路 (扉閉) 11-12間 モニタ回路 (ロック) 41-42間			
	HS5L-KXH モニタ回路: ①41-42 モニタ回路: ②51-52	モニタ回路 (ロック) 41-42間 モニタ回路 (ロック) 51-52間			
	HS5L-KXJ モニタ回路: ①41-42 モニタ回路: ②53-54	モニタ回路 (ロック) 41-42間 モニタ回路 (ロック解除) 53-54間			

*1) 危険区域内に閉じこめられた場合に裏面ロック解除ボタンを押すことでアクチュエータのロック解除が手動で行えるようになっています。

- 接点構成はアクチュエータが挿入され、ロックがかかった状態を示します。
- モニタ回路: 防護扉開閉状態 (ドアモニタ) またはロック施錠状態 (ロックモニタ) をモニタする信号を出します。

動作特性 (参考)



- 動作特性は、HS9Z-A51形の場合を表します。
その他のアクチュエータの場合には、1.3mm加算してください。
- 動作特性は、アクチュエータが安全スイッチの挿入口センターに入る場合を表します。

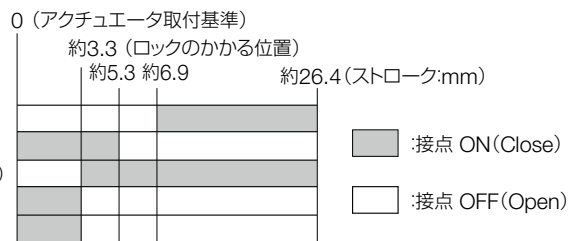
□ 動作回路および動作サイクル例
4接点タイプタイプ

安全スイッチ動作状態		状態1	状態2	状態3	裏面ロック解除時
		・扉が閉じている状態 ・機械は運転可能状態	・扉が閉じている状態 ・機械は運転不可能状態	・扉が開いている状態 ・機械は運転不可能状態	
扉の状態図					
回路図 (例: HS5L-KVA形)					
扉		・閉 (ロック状態)	・閉 (ロック解除)	・開	・閉 (ロック解除)
形式および接点構成	HS5L-KVA	モニタ回路 (扉閉) 11-12間			
		モニタ回路 (扉閉) 23-24間			
		モニタ回路 (ロック) 41-42間			
		モニタ回路 (ロック解除) 53-54間			
	HS5L-KVD	モニタ回路 (扉閉) 11-12間			
		モニタ回路 (扉閉) 21-22間			
		モニタ回路 (ロック) 41-42間			
		モニタ回路 (ロック) 51-52間			
	HS5L-KDD	メイン回路 11-42間			
		メイン回路 21-52間			

*1) 危険区域内に閉じこめられた場合に裏面ロック解除ボタンを押すことでアクチュエータのロック解除が手動で行えるようになっています。

- 接点構成はアクチュエータが挿入され、ロックがかかった状態を示します。
- モニタ回路：防護扉開閉状態（ドアモニタ）またはロック施解錠状態（ロックモニタ）をモニタする信号を出します。

動作特性 (参考)



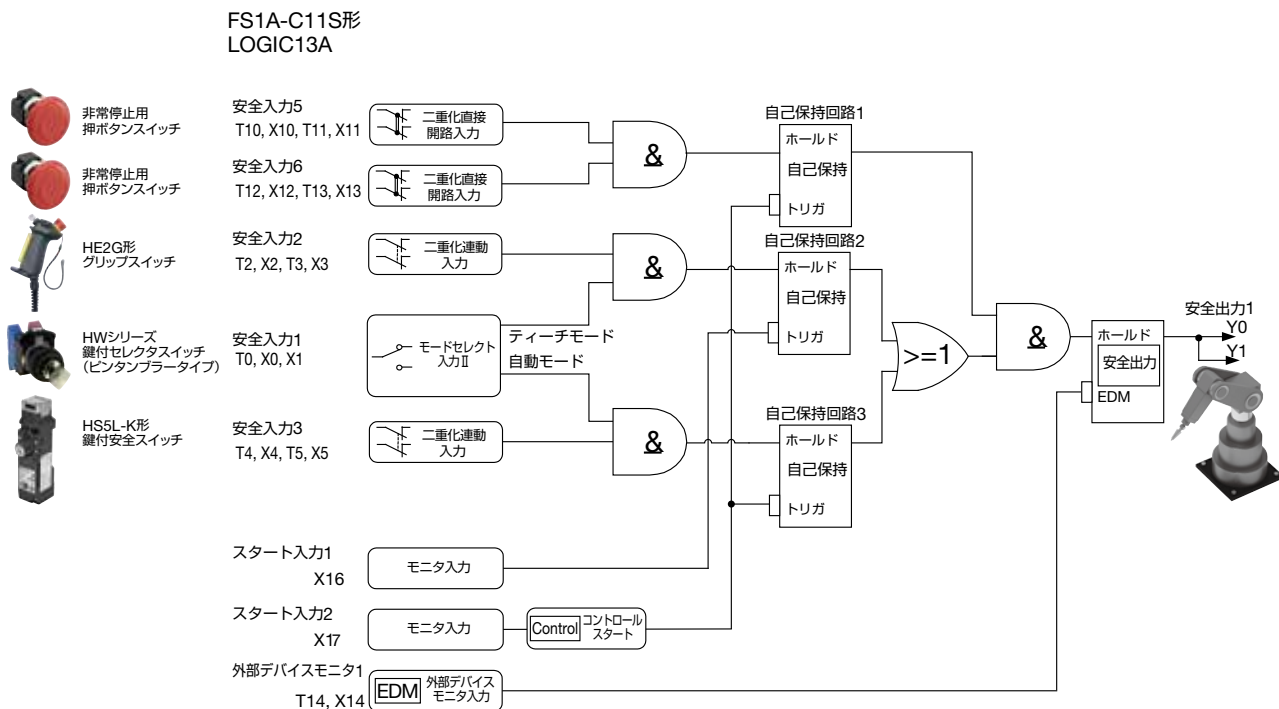
- 動作特性は、HS9Z-A51形の場合を表します。
その他のアクチュエータの場合には、1.3mm加算してください。
- 動作特性は、アクチュエータが安全スイッチの挿入口センターに入る場合を表します。

□ セーフティコントローラ (FS1A形) を使ったロジック回路

パターン1 ホステッジコントロール (ロボット一台) のロジック図例

パターン1説明

鍵付セレクトスイッチをティーチモードにして鍵を抜き、その鍵でHS5L-K形のロックを解除し鍵を抜き、ドアを開けて柵内へ。イネーブルスイッチを握れば、ロボットは動く。



パターン2 部分モード切換 (ロボット複数) のロジック図例

パターン2説明

ロボットが2台でFS1A形が3台。ロボットが3台でFS1A形が4台必要。

1台目 (ロジックNo.103) の鍵付セレクトスイッチをティーチモードにして鍵を抜き、その鍵でHS5L-K形のロックを解除し鍵を抜き、ドアを開けて柵内へ。

同じ鍵で、2台目 (ロジックNo.13b) 以降の動かしたいロボット近くの鍵付セレクトスイッチをティーチモードにして、イネーブルスイッチを握れば、そのロボットは動く。

注1) ティーチングするロボットは一台のみで、複数台同時は不可とする。

注2) 1台目のFS1A形に接続される非常停止用押ボタンスイッチは、全てのロボットに有効。

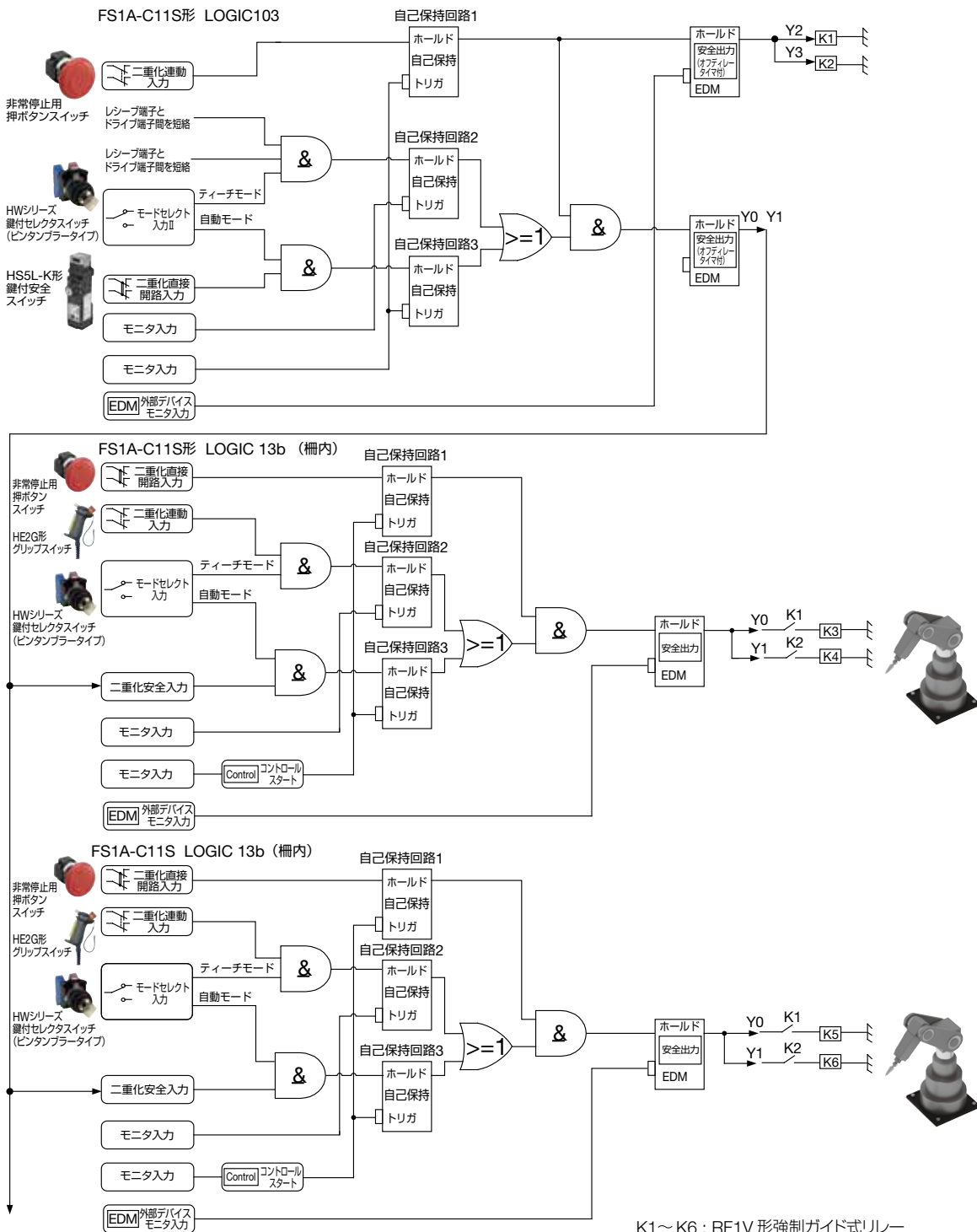
注3) 1台目のFS1A形の安全出力Y2、Y3 (半導体出力) をRF1V形強制ガイド式リレー (K1、K2) に接続し、そのa接点を2台目以降のFS1A形の安全出力Y0、Y1に接続させる。b接点は1台目のFS1A形のEDM入力に接続させる。

RF1V形 (K1、K2) の必要な接点構成は、ロボットが2台の場合、2a2b接点構成、ロボットが3台の場合、3a1b接点構成、ロボットが4台の場合、4a2b接点構成となります。

注4) 2台目以降のFS1A形に接続される非常停止用押ボタンスイッチは、そのロボット1台のみに有効。

注5) K3、K4のb接点は2台目のFS1A形のEDM入力に、K5、K6のb接点は3台目のFS1A形のEDM入力に接続させる。

なお、K3、K4、K5、K6については、ロボットの運転制御回路に応じて選定ください。



アクセサリ

アクチュエータ

販売単位：1個

品名	形番 (ご注文形番)	備考
ストレートタイプ	HS9Z-A51	本製品使用時のアクチュエータ引張強度は、Fzh=1400Nです。
ストレートタイプ (クッションゴム付)	HS9Z-A51A	
Lタイプ	HS9Z-A52	
Lタイプ (クッションゴム付)	HS9Z-A52A	
垂直可動タイプ	HS9Z-A53	
水平/垂直可動タイプ (プレート付)	HS9Z-A55S	
水平/垂直可動タイプ	HS9Z-A55	本製品使用時のアクチュエータ引張強度は、Fzh=500Nです。 500N以上の引張強度が必要な場合は、HS9Z-A55S形をご使用ください。

アクセサリ

販売単位：1個

品名	形番 (ご注文形番)	備考
鍵ガード (*1)	HS9Z-KC52	カバー固定ねじ2本 (付属品)
防爆専用カバー (*1) (*2)	HS9Z-BC53	スペーサ3個 (付属品)
ドアハンドル形 アクチュエータ (*3)	スイッチカバーユニット (*1)	安全スイッチを組み込んで使用します。
	ハンドルユニット (右開き扉用)	扉の開く方向にあわせてご選定ください。
	ハンドルユニット (左開き扉用)	
スライドハンドル形アクチュエータ (*3)	HS9Z-EH5L	安全スイッチを組み込んで使用します。
フレーム用 裏面ロック解除ボタンキット (*4)	HS9Z-FL53	取付部の厚み (X) : 23 < X ≤ 33 (*5)
	HS9Z-FL54	取付部の厚み (X) : 33 < X ≤ 43 (*5)
	HS9Z-FL55	取付部の厚み (X) : 43 < X ≤ 53 (*5)
スライド形アクチュエータ (*3)	HS9Z-SH5	本製品使用時のアクチュエータ引張強度は、Fzh=1400Nです。
可動アクチュエータ (パウンド対応タイプ) (*3) (*6)	HS9Z-BA5	本製品使用時のアクチュエータ引張強度は、Fzh=1400Nです。
プラグ形アクチュエータ	HS9Z-A5P	
パドロックハスブ	HS9Z-PH5	
マウンティングプレート (*7)	HS9Z-SP51	市販のアルミフレームに取り付ける際に、使用すると便利です。

*1) 本製品はHS5L-K形安全スイッチ専用アクセサリです。

*2) 爆発性雰囲気危険箇所に安全スイッチを設置する場合には、静電気帯電の危険性を抑制する必要があるため必ずお使いください。

*3) 仕様につきましては、別途カタログをご覧ください。

*4) HS5L形安全スイッチ裏面ロック解除タイプ (HS5L-K□L:別売) を直接取り付ける場合。

*5) 取付部とは、製品を取り付けるフレームまたはパネルです。

*6) スライド扉専用ですので、開き扉には使用しないでください。

*7) 裏面ロック解除ボタンタイプ (HS5L-K□□L形) をマウンティングプレートを使ってアルミフレームなどへ取り付ける際には、

マウンティングプレートに穴加工 (P17参照) を行い、フレーム用裏面手動ロック解除キット (HS9Z-FL5□形) を使用してください。

●各アクセサリのカタログまたは取扱説明書の「使用上のご注意」を必ずお読みいただき、正しくご使用ください。

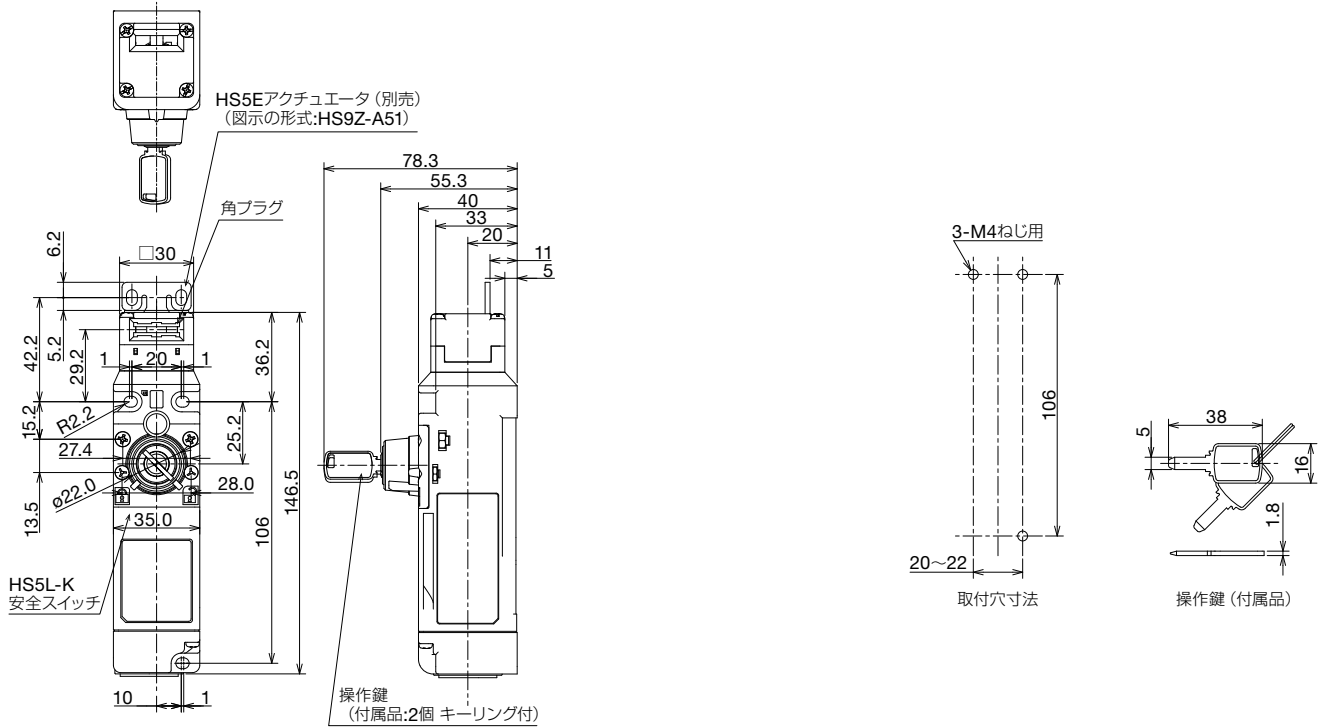
外形寸法図・取付寸法図

(単位: mm)

□ 安全スイッチ本体

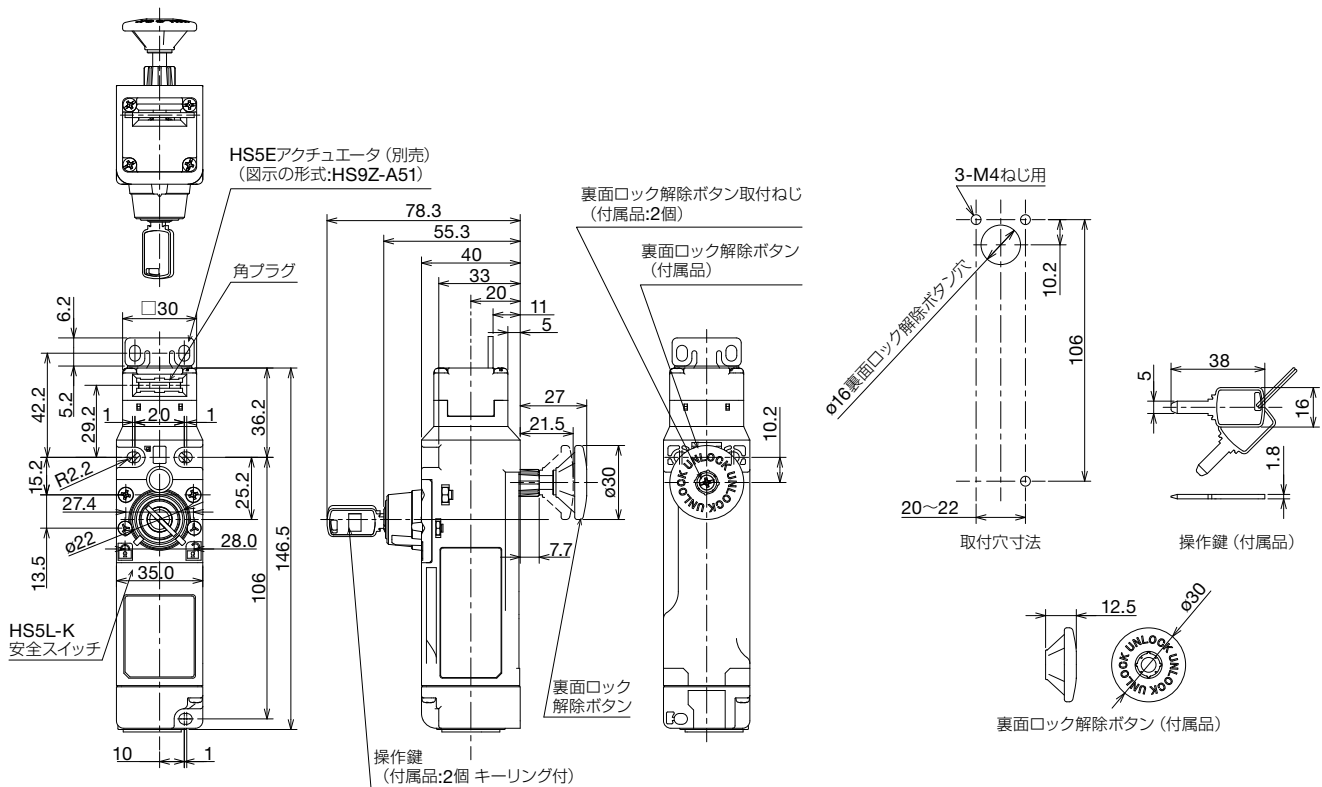
HS5L-K□□0M-2□□形

- 水平方向取付け / ストレートタイプアクチュエータ (HS9Z-A51形) 使用時



HS5L-K□□0LM-2□□形(裏面ロック解除ボタンタイプ)

- 水平方向取付け / ストレートタイプアクチュエータ (HS9Z-A51形) 使用時

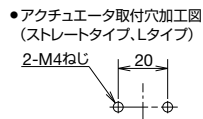
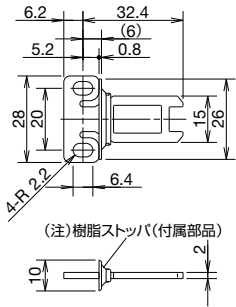


外形寸法図・取付寸法図

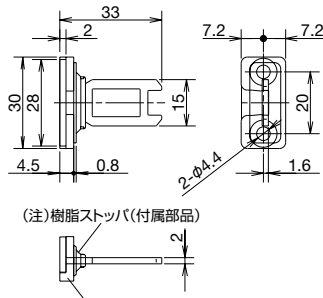
(単位: mm)

□ アクセサリ

● アクチュエータ(ストレートタイプ)
(HS9Z-A51形)

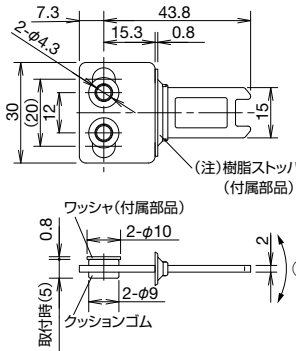


● アクチュエータ(Lタイプ)
(HS9Z-A52形)



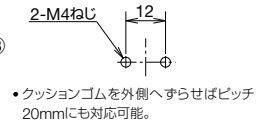
アクチュエータカバー

● アクチュエータ(ストレートタイプ(クッションゴム付))
(HS9Z-A51A形)

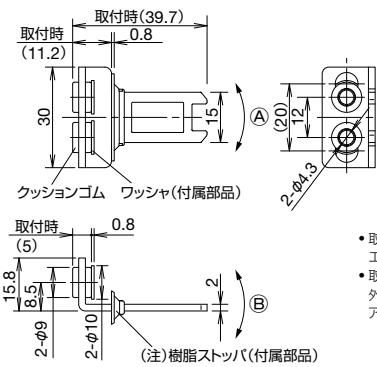


● 出荷時の取付ピッチは12mmです。取付ピッチを20mmで使用される場合、クッションゴムを外側へずらしてご使用ください。
● アクチュエータはⒶ方向に自由度があります。

● アクチュエータ取付穴加工図(ストレートタイプ(クッションゴム付))(Lタイプ(クッションゴム付))

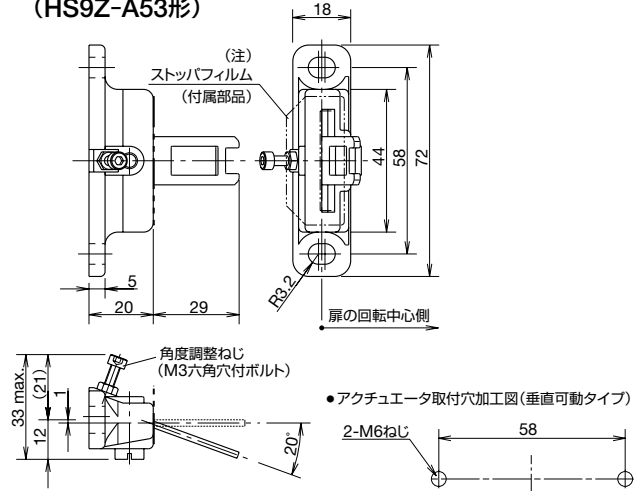


● アクチュエータ(Lタイプ(クッションゴム付))
(HS9Z-A52A形)

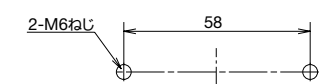


● 取付ピッチ: 12mm(出荷時)の場合、アクチュエータはⒶおよびⒷ方向に自由度があります。
● 取付ピッチ: 20mmの場合、クッションゴムを外側へずらしてご使用ください。この場合、アクチュエータはⒷ方向に自由度があります。

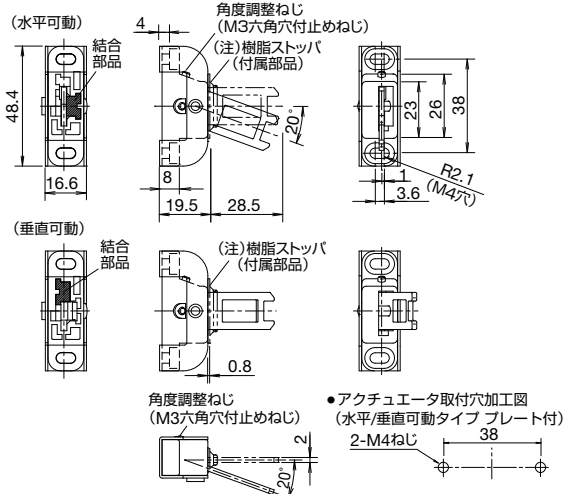
● アクチュエータ(垂直可動タイプ)
(HS9Z-A53形)



● アクチュエータ取付穴加工図(垂直可動タイプ)



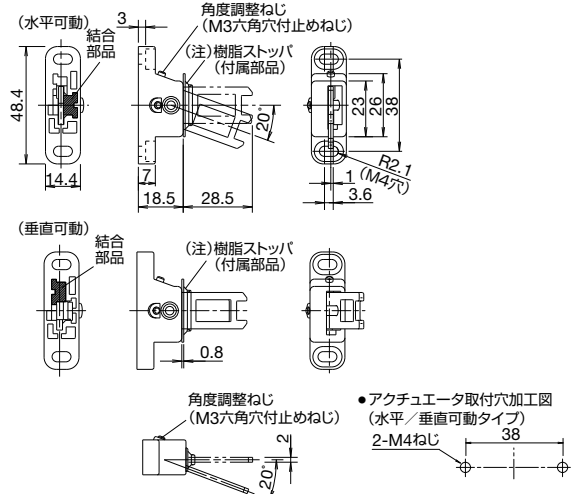
● アクチュエータ(水平/垂直可動タイプ(プレート付))
(HS9Z-A55S形)



● アクチュエータ取付穴加工図(水平/垂直可動タイプ(プレート付))



● アクチュエータ(水平/垂直可動タイプ)
(HS9Z-A55形)



● アクチュエータ取付穴加工図(水平/垂直可動タイプ)



注) 樹脂ストッパおよびストッパフィルムは、アクチュエータ位置決めのための部品であり、固定した後は外してください。

● 水平/垂直可動タイプアクチュエータの可動方向変更について

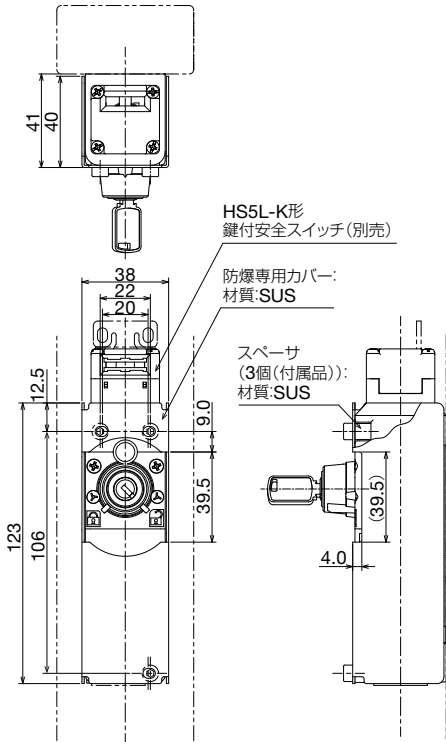
裏面の結合部品(白い樹脂部品)の取付位置により、アクチュエータの可動方向(水平可動/垂直可動)が決定されます。可動方向に応じて結合部品を取り付けてください。なお、結合部品の紛失にはご注意ください。結合部品がないと正しく動作しなくなります。

外形寸法図・取付寸法図

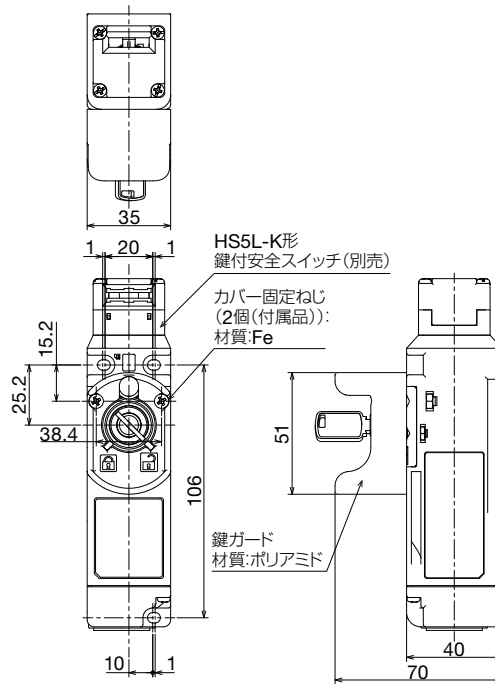
(単位:mm)

□ アクセサリ

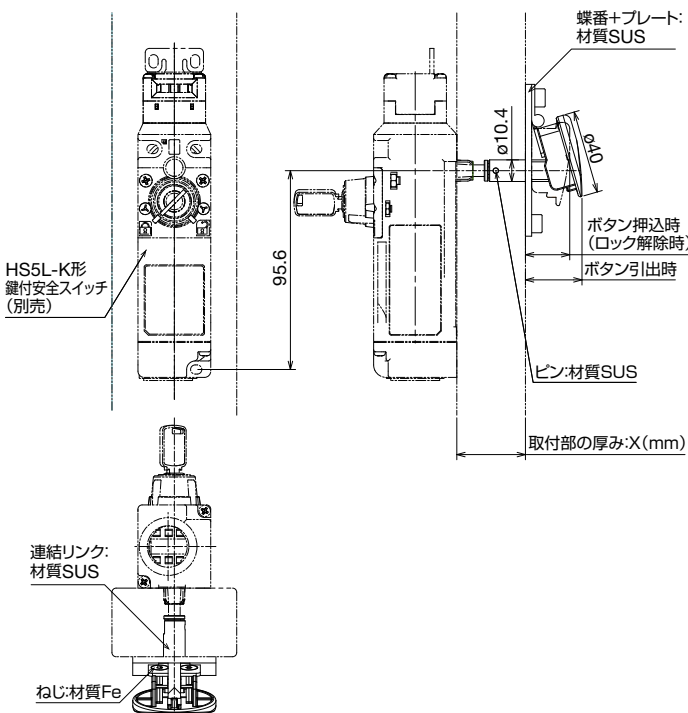
- 防爆専用カバー (HS9Z-BC53形)



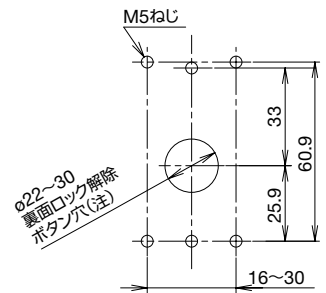
- 鍵ガード (HS9Z-KC52形)



- フレーム用裏面ロック解除ボタンキット (HS9Z-FL5□形)

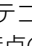
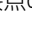


- 裏面ロック解除ボタンキット 取付穴加工図



注) 裏面ロック解除用穴は、固定時に安全スイッチが横ズリしても、穴と接続リンクが接触しない穴径を記載しております。

⚠ 安全に関するご注意

- 取付け、取外し、配線作業および保守・点検は「使用者によって認められた専門技術者」が必ず電源を切って行ってください。感電および火災の危険があります。
- 安全スイッチと危険な動作をともなう負荷の間にリレーを介在させる場合は、危険度合いに応じて安全リレーなどを使用してリレーの二重化を行ってください（リスク査定の結果、要求される安全カテゴリに応じた安全回路の構築）。通常のリレーの場合には接点の溶着により安全の確保が損なわれる場合があります。
- 安全スイッチと危険な動作をともなう負荷の間にプログラマブルコントローラ（PLC）を介在させないでください。PLCの誤動作により安全の確保が損なわれる場合があります。
- 分解、改造ならびに安全スイッチの機能を故意に停止させるようなことは絶対に行わないでください。故障や事故の原因となります。
- アクチュエータは扉開閉時に身体へ接触しない箇所へ取り付けてください。傷害のおそれがあります。
- ヘッド部の方向を変更する際は、配線前の状態あるいは鍵の位置を「UNLOCK」の状態で行ってください。配線後に「LOCK」状態で方向変換を行った場合、機械の始動などにより作業者が危険な状態となる場合があります。

使用上のご注意

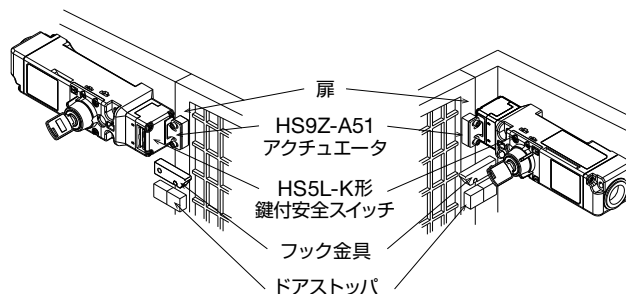
- 扉の種類に関わらず、安全スイッチを扉のストッパとして使用しないでください。扉の終端部には機械的なドアストッパを設け、安全スイッチに過剰な力が掛からないようにしてください。
- 乱暴な扉の開閉などにより、安全スイッチに過剰な衝撃を与えないでください。安全スイッチに1000m/s²以上の衝撃が加わると故障の原因となります。
- 異物・ホコリなどの多い場所で安全スイッチをお使いになる場合は、保護カバーを設けるなどにより、異物、ホコリなどがアクチュエータ挿入口から安全スイッチ内に入らないようにしてください。安全スイッチ内に多量の異物・ホコリなどが入ると、機械部分に影響を与える可能性があり、故障の原因となります。
- 使用しないアクチュエータ挿入口は、安全スイッチ付属の角プラグで挿入口をふさいでください。
- ホコリ・湿気が多い場所、有機ガスが存在している場所、直射日光の当たる場所での安全スイッチの保管は避けてください。
- 規定のアクチュエータ以外は使用しないでください。安全スイッチ破損の原因となります。
- 安全スイッチのロック強度仕様は静荷重で1400Nです。ロック強度仕様値を超える荷重が加わらないようにしてください。万一、安全スイッチにロック強度仕様値を超える荷重が予想される場合は、別のロック無し安全スイッチ（HS5D形安全スイッチなど）やセンサなどによって扉の開放を検出し、機械が停止するシステムを追加してください。
- 扉の種類に関わらず、安全スイッチを扉のロック装置として使用しないでください。ロック装置はフック金具を使った方法などにより別途設けてください。
- HS9Z-A51A/A52A形アクチュエータは、扉のガタツキなどにより、アクチュエータが安全スイッチ本体挿入口への誘い込み部に当たった場合の衝撃を軽減しますが、過度の衝撃は与えないでください。過度の衝撃は、故障の原因となります。また、クッションゴムは使用環境や使用条件により劣化するおそれがあります。変形やひび割れなどが発生した場合は、速やかに交換してください。

□ 安全スイッチの取付方法

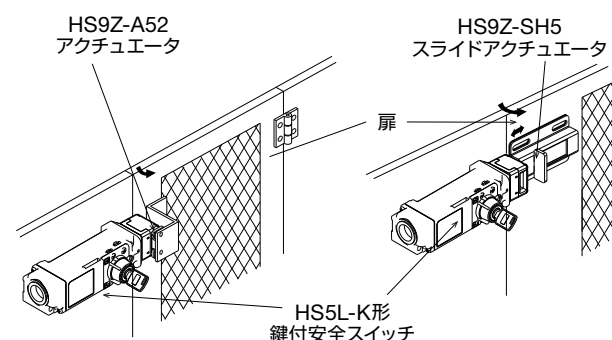
取付けは次の図を参考にしてください。安全スイッチは固定された機械設備本体やガードへ、アクチュエータは可動扉に取り付けてください。

安全スイッチおよびアクチュエータを両開きのドアなどへ取り付ける使い方は避けてください。安全スイッチに対するアクチュエータの挿入角度が不適切なる場合があり、故障の原因となります。

（スライド扉の例）



（開き扉の例）

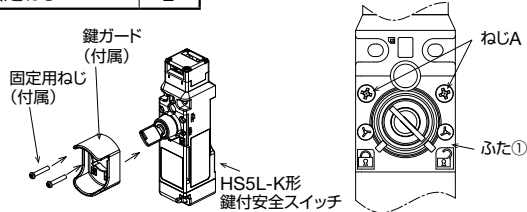


使用上のご注意

□ 鍵ガードの取付方法 (HS9Z-KC52)

- 以下の部品が入っていることをご確認ください。

梱包部品	入数
鍵ガード	1
固定ねじ	2



- HS5L-K形鍵付安全スイッチ本体のふた①にあるねじ4本のうち、ねじA：2本を外してください。(上図参照)
- HS5L-K形鍵付安全スイッチ本体に鍵ガードを鍵周りのボス部にかぶせた後、添付されている固定ネジ2本にて鍵ガードを固定してください。

注意

- 外したねじAでは鍵ガードを固定できません。必ず、鍵ガードの固定は添付の固定ねじをご使用ください。また、外したねじAは廃棄してください。
- 推奨締付トルク：1.0～1.2N・m (M3.5ねじ) (*1)

*1) 取付ねじ推奨締付トルクは、六角穴付きボルトにて確認した値です。他のねじを使用して上記値に満たない場合は、取付後の緩みなどについて十分ご確認ください。

□ 爆発性雰囲気での使用について

- HS5L-K形鍵付安全スイッチは防爆専用カバー (HS9Z-BC53形：別売) もしくはドアハンドルアクチュエータ (HS9Z-DH5※形：別売) を併用し、EB3N形セーフティリレーバリア (EB3N形：別売) に接続することで本質安全防爆機器として使用できます。

本質安全防爆機器として使用される場合は必ずEB3N形セーフティリレーバリアに付属される表示銘板 (検定合格標章を含む) のうち、Exia II BT6用のものを見やすい位置に貼付けてください。

- 爆発性雰囲気でのご使用方法の詳細はEB3N形セーフティリレーバリアの取扱説明書もしくはユーザーズマニュアルにてご確認ください。ユーザーズマニュアルは当社のホームページ (https://jp.idec.com/c/EB3N_Series) からダウンロードできます。

- HS5L-K形鍵付安全スイッチは、必ず接地された金属製の取付パネルやフレームに取付けてご使用ください。取付パネルやフレームはHS5L-K形鍵付安全スイッチの取付面を隠す形状のものをご使用ください。
- HS5L-K形鍵付安全スイッチ裏面ロック解除ボタンタイプに、フレーム用裏面手動ロック解除ボタンキットを組合せてご使用になる場合は、取付パネルやフレームは指定サイズ以上のボタン穴を空けないでください。(P15参照)
- 口出線の接続は、EB3N形セーフティリレーバリアに付属の取扱説明書に従って、接続箱を用いて接続してください。

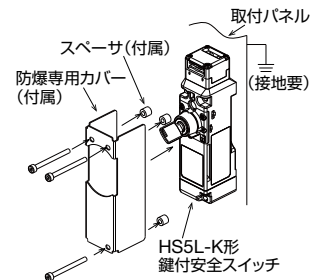
□ 防爆性能

防爆性能	EB9Z-A1 : Exia II BT6 (TIIS合格番号：第TC15961号)
周囲温度	-20～+60℃ (ただし、氷結しないこと)
周囲湿度	45～85%RH (ただし、結露しないこと)
耐電圧	AC500V 1mA

□ 防爆専用カバーの取付方法 (HS9Z-BC53)

- 以下の部品が入っていることをご確認ください。

梱包部品	入数
防爆専用カバー	1
スペーサ	3



- HS5L-K形鍵付安全スイッチ本体を本体カバー、スペーサ3個を使用し、固定用ねじ3本で取付パネルもしくはフレームに固定してください。

注意

- 取付けはHS5L-K形鍵付安全スイッチの取付穴加工図に準じてください。(P13参照)
- 取付パネルへ取付けるための固定用ねじ、ばね座金、ナットはお客様にてご用意ください。
- 爆発性雰囲気の中でHS5L-K形鍵付安全スイッチを使用される場合は、静電気帯電を防止するために接地された金属で製品を覆う必要があります。よって、取付パネルは接地し、防爆カバーの取付ねじは、接地のため導電性のある銅製もしくは鋼製のものをご使用ください。
- 推奨締付トルク：1.8～2.2N・m (M4ねじ) (*2)

*2) 取付ねじ推奨締付トルクは、六角穴付きボルトにて確認した値です。他のねじを使用して上記値に満たない場合は、取付後の緩みなどについて十分ご確認ください。

HS5L-K形の取付け、配線作業、運転および保守、点検を行う前に、取扱説明書をよくお読みいただき、正しくご使用ください。

取付方法や配線、保守に関する詳細は、下記URLより取扱説明書をご確認ください。
URL : <https://product.idec.com/?product=HS5L-K>



ご注文・ご使用に際してのご承諾事項

平素は弊社販売の製品をご愛顧いただき誠にありがとうございます。

弊社発行のカタログ・仕様書等（以下「カタログ類」と総称します）に記載された製品をご注文いただく際、下記ご承諾事項に記載の条件等を適用いたします。これらの内容をご確認・ご承諾のうえご注文ください。

1. カタログ類の記載内容についての注意事項

- 本カタログに記載の弊社製品の定格値、性能値、仕様値は、単独検査における各条件のもとで得られた値であり、複合条件のもとで得られる値を保証するものではありません。また、使用環境、使用条件によって耐久性が異なります。
- カタログ類に記載の参考データ、参考値はご参考用ですので、その範囲で常に正常に動作することを保証するものではありません。
- カタログ類に記載の弊社製品の仕様・外観および付属品は、改善またはその他の事由により、予告なしに変更や販売の中止をすることがあります。
- カタログ類の記載内容は予告なしに変更することがあります。

2. 用途についての注意事項

- 弊社製品を他の製品と組み合わせて使用される場合、適合すべき法規・規制または規格をご確認ください。また、お客様が使用されるシステム、機械、装置等への弊社製品の適合性は、実使用条件にてお客様ご自身でご確認ください。弊社は、弊社製品との適合性について責任を一切負いません。
- カタログ類に記載の利用事例、アプリケーション事例はご参考用ですので、ご採用に際しては機器・装置等の性能や安全性をご確認のうえ、ご使用ください。また、これらの事例について、弊社製品を使用する権利をお客様に許諾するものではなく、知的財産権を保有することや第三者の知的財産権を侵害しないことを弊社が保証するものではありません。
- 弊社製品をご使用の際には、次に掲げる事項に十分注意して実施してください。
 - ① 定格および性能に対し余裕のある弊社製品の利用
 - ② 弊社製品が故障しても他に危険や損害を生じさせない冗長設計、誤動作防止設計などの安全設計
 - ③ お客様のシステム、機械、装置等に使用される弊社製品が、仕様どおりの性能、機能を発揮できるように、配電、設置されていること
- 性能が劣化した状態で弊社製品を引き続き使用されますと、絶縁劣化等により異常発熱、発煙、発火等のおそれがあります。弊社製品、およびそれを使用したシステム、機械、装置等の定期的な保守を行ってください。
- 弊社製品は、一般工業製品向けの汎用品として開発、製造された製品です。次に掲げる用途での使用は意図しておらず、お客様がこれらの用途で弊社製品を使用した場合、お客様と弊社との間で別途の合意がない限り、弊社は弊社製品について一切保証いたしません。
 - ① 原子力制御設備、輸送設備（鉄道・航空・船舶・車両・乗用機器など）、宇宙設備、昇降設備、医療機器、安全装置、その他生命・身体に危険を及ぼす可能性のある設備・機器など高度な安全性が要求される用途での使用
 - ② ガス・水道・電気等の供給システム、24時間連続運転システム、決済システムなど高度な信頼性が要求される用途での使用
 - ③ 屋外での設備、化学的汚染または電磁的な影響を受ける可能性のある環境での用途など、カタログ類に記載された仕様や条件・環境の範囲を逸脱して取り扱われる、または使用される可能性のある用途での使用
 なお、お客様が上記の用途での使用を望まれる場合には、必ず弊社の問合せ窓口までご相談をお願いいたします。

3. 検査

ご購入いただきました弊社製品につきましては、遅滞なく検査を行っていただくとともに、検査前または検査中の取り扱いにつきましては、管理保全に十分にご留意ください。

4. 保証内容

(1) 保証期間

弊社製品の保証期間は、ご購入後またはご指定の場所に納入後1年間といたします。ただし、カタログ類に別途の記載がある場合やお客様と弊社との間で別途の合意がある場合は、この限りではありません。

(2) 保証範囲

上記保証期間中に弊社側の責により弊社製品に故障が生じた場合は、その製品の交換または修理を、その製品のご購入場所・納入場所、または弊社サービス拠点において無償で実施いたします。ただし、故障の原因が次に該当する場合は、この保証の対象範囲から除外いたします。

- ① カタログ類に記載されている条件・環境の範囲を逸脱した取り扱いまたは使用による場合
- ② 弊社製品以外の原因の場合
- ③ 弊社以外による改造または修理による場合
- ④ 弊社以外の者によるソフトウェアプログラムによる場合
- ⑤ 弊社製品本来の使い方以外の使用による場合
- ⑥ 取扱説明書、カタログ類の記載に従って、保守部品の交換、アクセサリ類の取り付けなどが正しくされていなかったことによる場合
- ⑦ 弊社からの出荷当時の科学・技術の水準では予見できなかった場合
- ⑧ その他弊社側の責ではない原因による場合（天災、災害など不可抗力による場合を含む）

なお、ここでの保証は、弊社製品単体の保証を意味するもので、弊社製品の故障により誘発される損害は保証の対象から除かれるものとします。

5. 責任の制限

本ご承諾事項に記載の保証が弊社製品に関する保証のすべてであり、また、弊社は、弊社製品に起因して生じた特別損害、間接損害、付随的損害、または消極損害に関して、一切の責任を負いません。

6. サービス範囲

弊社製品の価格には、技術者派遣等のサービス費用は含んでおりませんので、次の場合は別途費用が必要となります。

- (1) 取付調整指導および試運転立ち合い（アプリケーション用ソフトの作成、動作試験等を含む）
- (2) 保守点検、調整および修理
- (3) 技術指導および技術教育
- (4) お客様のご指定による製品試験または検査

7. 輸出管理

弊社製品または技術資料を輸出または非居住者に提供する場合は、安全保障貿易管理に関する日本および関係各国の法令・規制に従ってください。

以上の内容は、日本国内での取引および使用を前提とするものです。日本以外での取引及びご使用に関しては弊社の問合せ窓口までご相談をお願いいたします。また、海外のみで販売している弊社製品に関する保証は日本国内では一切行いません。

IDEC株式会社

〒532-0004 大阪市淀川区西宮原2-6-64

 jp.idec.com



お問合せはこちらから

- 本カタログ中に記載されている社名及び商品名はそれぞれ各社が商標または登録商標として使用している場合があります。
- 仕様、その他記載内容は予告なしに変更する場合があります。

