



タブレット装着用  
セーフティデバイス  
HT4P形



# セーフティコマンド™

生産現場のタブレットに安全機能をプラス  
ISO 10218シリーズ 安全規格要求に準拠



IDEC 株式会社

## メカニカルスイッチ搭載可能

NEW

- 当社LBシリーズ最大3個搭載可能 (\*1)
- 確実な操作性 ● 様々な用途、規格に対応

\*1) 当社出荷時にご希望のスイッチを取り付けて出荷します。  
受注生産品の組み合わせはP7をご覧ください。

標準在庫品

- メカスイッチなし



特殊対応品 (搭載例)

- TSシリーズ ジョイスティック



受注生産品 (搭載例)

- 照光押ボタンスイッチ (赤)
- 照光押ボタンスイッチ (緑)
- キーセレクトスイッチ



## LEDインジケータ付非常停止用押ボタンスイッチ

セーフティロック、セーフティポテンシャル、直接開路動作機能を搭載

NEW

## ISO 13850:2015に対応した照光式非常停止用押ボタンスイッチ (ボタン色: 白、点灯色: 赤) を搭載したモデル

セーフティロック、セーフティポテンシャルなどのIDEC独自機能に加え、有効/無効状態が直感的に把握できる照光タイプを搭載



無効状態 (消灯)

有効状態 (赤点灯)

## 非常停止スイッチガード

後付け可能なガードを用意 (アクセサリ)



## USB/LAN変換器・USB Power Delivery内蔵

NEW

- 有線LAN通信により環境に左右されない安定した通信が可能
- USB Power Deliveryにより通信しながらUSB充電が可能、タブレットのバッテリー切れの心配なし



NEW

# HT4P 形

高性能タイプ

有線LAN接続

メカニカルスイッチ搭載

10~13インチ

## 縦・横操作したい位置で操作可能 エルゴノミクスデザインで操作性向上

- 回転式グリップによりタブレットは縦でも横でも使用でき、緊急操作が必要な非常停止用押ボタンスイッチは操作しやすい位置に配置可能
- 人間工学に基づいたグリップ構造とイネーブルスイッチの配置により、利き手を問わない持ちやすさと操作性を実現



横使い右手保持

縦使い左手保持

横使い左手保持

## 10~13インチのタブレットに安全機器を簡単装着

NEW

- タブレットに安全機器を簡単に取り付けることが可能



タブレット

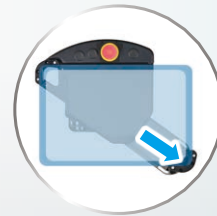


セーフティコマンド™

- スライド機構搭載
- 大型タブレット、堅牢タブレットの取付けが可能



10インチ



13インチ

### 3ポジションイネーブルスイッチ

人間工学に基づいた危険回避のための3ポジション動作で、作業中の安全を確保

- ISO 10218シリーズで要求される産業用ティーチングペンダントの安全要件に準拠しています。

### 回転ロック解除ボタン **NEW**

ボタンを押している時のみグリップの回転を許可、タブレットの自重による不要な回転を防止

### ハンドストラップ or ショルダーストラップ (アクセサリ)

- 手持ち操作時の落下防止
- 長時間作業の負担を軽減



- ショルダーストラップには一定以上の負荷がかかると外れる安全機能を搭載



### 平置き

安定した平置きができ、机に置いた状態で操作が可能

(注) イネーブルスイッチの操作を除きます。

### 落下耐性1.2mの堅牢性

不意の落下、持運び時の衝撃を想定しての落下試験をクリアした安心設計 (\*1)



\*1) 独自落下試験において、タブレット重量1.1kgまでを確認したものです。ただし、本製品の耐衝撃性能は無破壊・無故障を保証するものではありません。

### IP54保護構造

水のみまつ、塵やホコリの環境下でも使用可能



Safety Commander™

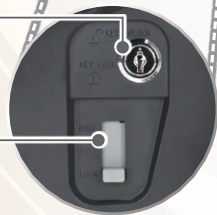
(特許出願中)

### 伸縮ロック錠

不要なタブレットの取外しを防止

### 伸縮ロックレバー

ホルダの伸縮をロック



### 防水コネクタ **NEW**

有線LAN・スイッチ接点・電源接続ケーブル (アクセサリ)

- コネクタによりワンタッチでケーブルの着脱が可能
- メンテナンスが容易



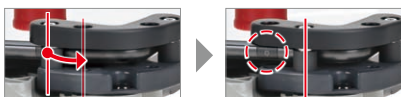
### 可動式取付けフック&スペーサ **NEW**

タブレット装着時、タブレットの電源/音量ボタン等の干渉を防止

- 取付けフックの位置変更が可能



- 取付けスペーサの位置変更が可能



### 壁取付

壁掛け金具 (アクセサリ) により、盤面に固定しての操作も可能

(注) イネーブルスイッチを必要としない操作に限ります。



# お客様の導入メリット

## 導入済みタブレットの安全性向上

### BEFORE

- タブレットのみで機器を制御
- 安全機器がないため危険
- 安全規格に対応していない
- 無線のためノイズの影響を受ける



### AFTER

- 安全機器による安全性向上
- 国際安全規格に準拠
- 有線LANで通信できるため安心



## 専用端末の開発を不要に

### BEFORE

- 開発費、生産コスト大
- 部品廃止対応が大変
- ボタンが多く操作が複雑



### AFTER

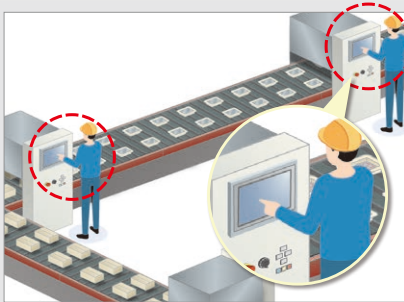
- ハード開発不要、ソフトのみで対応
- 低コスト
- 操作が簡単、わかりやすい



## 制御盤のタッチパネルの置換えに

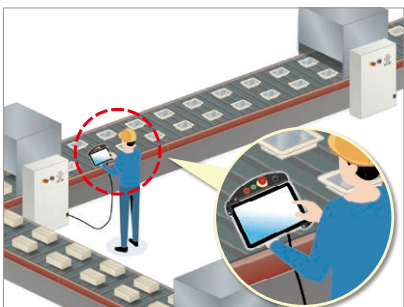
### BEFORE

- 複数の制御盤にタッチパネル搭載



### AFTER

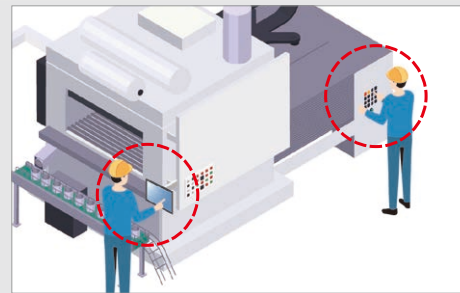
- 1台で複数現場を運用
- 制御盤のコストダウン、省スペース化
- タッチパネル削減



## 機械に近づいての操作を可能に

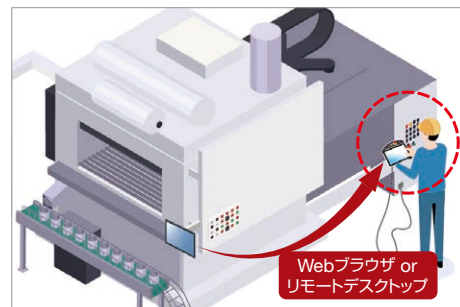
### BEFORE

- 大型機械の制御に固定タッチパネルを使用
- メンテナンスの際は複数の作業員で声を掛け合って操作



### AFTER

- 固定タッチパネルと併用し、Webブラウザ機能やリモートデスクトップ機能によりタブレットでも操作可能に
- 必要な箇所に近づいての操作も可能になり作業員を削減



Webブラウザ or  
リモートデスクトップ

# 活用シーン

ロボットティーチング



大型装置、機械の操作制御



自動車生産ライン、  
搬送ラインの制御



半導体製造装置、チップマウンタ、  
食品機械、包装機械などの装置制御



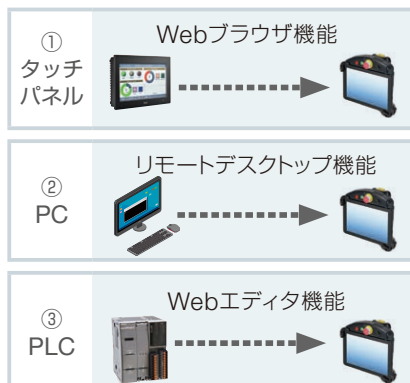
AGV、AMRなどの  
マニュアル制御



## タブレット用ソフトのご提案

ご使用のタッチパネルのWebブラウザ機能や、PCのリモートデスクトップ機能を使用すれば、既存のソフトを活用してタブレット上で操作制御を行うことができます。

また、Webエディタ機能を持ったPLCであれば、タブレットの画面を簡単に作成することができます。

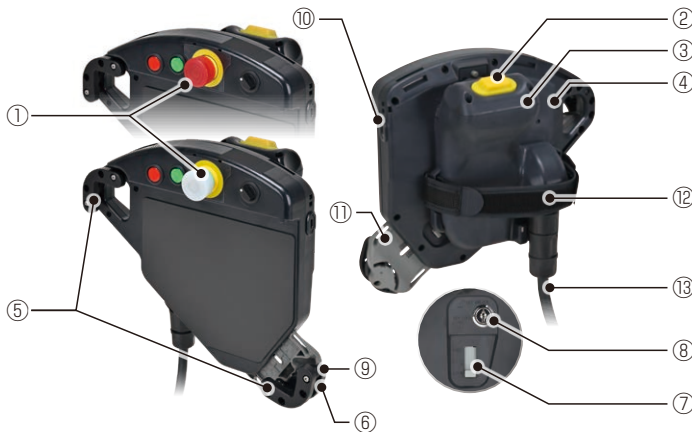


機械に近づいての操作が可能に

# HT4P形 セーフティコマンド™



● 認証製品の詳細は当社ホームページをご覧ください。



No.	名称	内容
①	非常停止用押ボタンスイッチ	XA1E-LV302Q4R/ XA1E-LV3SG02Q4WR (IDEC)
②	イネーブルスイッチ	HE6B-M200Y (IDEC)
③	グリップユニット	製品の持ち手
④	タブレットホルダユニット	タブレット固定部
⑤	フックトップ	-
⑥	フックベース	-
⑦	ロックレバー	タブレットホルダの伸縮固定用レバー
⑧	伸縮ロック錠	タブレットホルダの伸縮固定用ロック錠、 (伸縮ロック解除キー2個付属)
⑨	スペーサ	-
⑩	USBポート	Type-C
⑪	スライドアーム	-
⑫	ハンドストラップ	付属品
⑬	ケーブル	アクセサリ (別売)

## □ 種類 [形番]

本体

販売単位：1個

品名	タブレット対応サイズ	形番(ご注文形番)	使用スイッチ		
			非常停止用押ボタンスイッチ	イネーブルスイッチ	メカニカルスイッチ (*1)
HT4P形 セーフティコマンド™ 照光式非常停止用押ボタンスイッチ (ボタン色：赤、点灯色：赤) 搭載モデル	10~13インチ	HT4P-SLNL	XA1E-LV302Q4R (ボタン色：赤、点灯色：赤)	HE6B-M200Y	-
		HT4P-SLSPL-R***			●
HT4P形 セーフティコマンド™ 照光式非常停止用押ボタンスイッチ (ボタン色：白、点灯色：赤) 搭載モデル		HT4P-SLNL-W	XA1E-LV3SGQ402WR (ボタン色：白、点灯色：赤)		-
		HT4P-SLSPL-W-R***			●

\*1) メカニカルスイッチ搭載タイプの詳細はP7をご覧ください。

## □ 保守用部品 (別売)

ご注文形番にてご注文ください。

品名	外観	仕様	形番(ご注文形番)	販売単位	備考
ハンドストラップ		PP他	HT9Z-4PS1	1個	手の甲に付けるタイプのストラップ
伸縮ロック解除キー		金属製	HT9Z-4PK01	1個	2個入り
フック(本体付属形状)		フックトップ : ゴム製 フックベース : 樹脂製 スペーサ : アルミ製 ゴムチューブ : ゴム製	HT9Z-4PHZ1	1個	タブレットを固定するフック (フックトップ、フックベース、スペーサ(14mm)2本、 ゴムチューブ(8mm)2本、リベット)
フックトップ(本体付属形状)		ゴム製	HT9Z-4PHZ1-F	1個	フックトップ2個入り

## □ アクセサリ (別売)

ご注文形番にてご注文ください。

品名	外観	仕様	形番(ご注文形番)	販売単位	備考
タブレット厚み調整キット A		スペーサ：アルミ製 ゴムチューブ：ゴム製	HT9Z-3PHB08	スペーサ4個/ ゴムチューブ4個	タブレットの厚み9~17mmの場合は標準パーツに追加してご使用ください。
タブレット厚み調整キット B		スペーサ：アルミ製 ゴムチューブ：ゴム製	HT9Z-3PHB14	スペーサ4個/ ゴムチューブ4個	タブレットの厚み17~23mmの場合は標準パーツに追加してご使用ください。
ゴムチューブ		ゴム製	HT9Z-3PHC10	1個	タブレット厚み調整用、 約100mm (内径φ6mm、外形φ9mm) ●アルミスペーサをお客様にてご用意される場合にカットしてご使用ください。詳しくは取扱説明書「12」オプション/保守用部品の※16、17項の注記をご覧ください。
ショルダーストラップ		PP他	HT9Z-4PS2	1個	肩に付けるタイプのストラップ。安全のためストラップに一定以上の負荷がかかると紐が外れます。
ケーブル (5m) D-sub37p		2重シールドケーブル 25芯、 電源：AWG20 その他：AWG24	HT9Z-4PC15MC	1個	D-sub37ピン (プラグ) (嵌合固定ねじ：#4-40 インチねじ)
ケーブル バラ線			HT9Z-4PC1*M	1個	バラ線タイプ ●※ (長さ：m)：5、10、15、20
非常停止スイッチガード		樹脂製	HT9Z-4PG1	1個	非常停止用押ボタンスイッチのガード 取付用ネジ：M3×8mm皿頭タッピングネジ2個付属
壁掛け金具		アルミ製	HT9Z-4PF1	1個	本体ユニットの、壁掛け固定が可能。 ビスの取付ピッチはVESA規格に対応しています。
フック (*2)		フックトップ : ゴム製 フックベース : 樹脂製 スペーサ : アルミ製 ゴムチューブ : ゴム製	HT9Z-4PHZ	1個	タブレットを固定するフック (フックトップ、フックベース、スペーサ(14mm)2本、 ゴムチューブ(8mm)2本、リベット)
フックトップ (*2)		ゴム製	HT9Z-4PHZ-F	1個	フックトップ2個入り

\*2) タブレット保持に不安のある方は、こちらもお使いいただけます。付属品のフックよりも強固にタブレットを固定できますが、画面上を深く覆うように設置されますので、ご使用のタブレットによっては画面の一部がフックで遮蔽される可能性があります。実際の大きさについては当社ホームページから外形図データをご確認ください。

● リベットが破損した場合は、右記のリベットをご購入いただきご使用ください。メーカー：(株) 廣杉計器 形番：N-4060



□ 一般仕様

環境仕様	使用周囲温度 (*3)	-10~+55°C (USB非接続時/製品非保持状態) -10~+40°C (USB接続時/製品非保持状態) -10~+35°C (*4) (製品保持状態) (ただし、氷結しないこと)	
	保存周囲温度	-20~+55°C (ただし、氷結しないこと)	
	使用周囲湿度	30~85%RH (ただし、結露なきこと)	
	保存周囲湿度	30~85%RH (ただし、結露なきこと)	
	汚染度	3	
電氣的仕様 (*1) (*2)	定格絶縁電圧	50V	
	過電圧カテゴリ	II	
	定格入力電圧	主電源: DC24V (DC20.4V~DC28.8V)	
		非常停止用押ボタンスイッチ LEDユニット: DC24V (DC21.6V~DC26.4V) メカニカルスイッチLBシリーズ LEDユニット: DC24V (DC21.6V~DC26.4V)	
	消費電流	主電源: 2.0A max. 非常停止用押ボタンスイッチ LEDユニット: 11mA	
		メカニカルスイッチLBシリーズ LEDユニット: 5mA	
	許容瞬断時間	1ms	
	耐電圧	主電源DC24V+/-端子-FE端子間: AC500V 1分間	
	絶縁抵抗	主電源DC24V+/-端子-FE端子間: 100MΩ以上 (DC500Vメガ)	
		接点 定格 (*5)	非常停止用 押ボタンスイッチ (*6) XA1E-LV302Q4R (ボタン色:赤、点灯色:赤) XA1E-LV3SG02Q4WR (ボタン色:白、点灯色:赤)
			イネーブルスイッチ HE6B-M200Y (*6)
			メカニカルスイッチ LBシリーズ (*6)
	EMC仕様	Immunity Zone	Zone A (IEC/EN61131-2)
機械的仕様	振動	5~8.4Hz : 片振幅 3.5mm 8.4~150Hz : 加速度 9.8m/s <sup>2</sup> (3方向 各2時間)	
	衝撃	147m/s <sup>2</sup> 、11ms (6方向 各5回)	

- \*1) 接続する電源からのノイズによって、USB給電/通信およびタブレットの誤動作や破壊の恐れがある場合、他の電源から独立したUSB給電専用電源をご使用ください。Class2もしくはSELV電源を使用してください。本製品は活線挿抜には対応していませんので、主電源への配線接続/取外しは接続する電源がOFFの状態で行ってください。
- \*2) 非常停止用押ボタンスイッチとメカニカルスイッチLBシリーズのLEDユニットには電流制限用抵抗と整流回路が内蔵されています。
- \*3) 使用周囲温度40°C以上で使用する場合は、取扱説明書「4」仕様の※13項の注記に従ってご使用ください。
- \*4) 長時間の給電でタブレットホルダユニットが発熱します。低温やけなどの原因となりますのでタブレットホルダユニットを保持したままの長時間給電は行わないでください。
- \*5) 構成品目の製品仕様です。
- \*6) UL認定資格  
非常停止用押ボタンスイッチ/イネーブルスイッチ:  
DC30V/1A max. (Res), DC30V/0.7A max. (Pilot Duty)  
メカニカルスイッチ: DC30V/0.1A max. (Res)
- \*7) USBケーブル接続時は除く。
- \*8) 形状によって当てはまらない場合があります。また重量については保証するものではありません。
- \*9) アクセサリのタブレット厚み調整キットでタブレット厚み23mmまで取付け可能です。タブレット厚み9mm~17mmの時はHT9Z-3PHB08、タブレット厚み17mm~23mmの時はHT9Z-3PHB14を標準パーツに追加してご使用ください。
- \*10) ハンドストラップ他アクセサリを除く。
- \*11) 詳細は下記「USB-Ethernetコンバート機能」を参照ください。
- \*12) USB-Ethernetコンバート機能  
USB-Ethernetコンバート機能はWindowsタブレットに専用ソフトウェアドライバをインストールすることで使用可能です。  
本機能はMAXLINEAR社の専用IC (形番: XR22801) によって実現されます。  
専用ソフトウェアドライバは下記、MAXLINEAR社のWebサイトよりダウンロードし、Webサイトに記載されている使用条件に従ってご使用ください。  
対応するOSの種類、バージョンについても下記Webサイトでご確認ください。  
<https://www.maxlinear.com/support/design-tools/software-drivers>  
ソフトウェア使用前に下記WebサイトよりErrata情報を確認し、情報に従って取り扱いをお願いします。  
<https://www.maxlinear.com/product/interface/bridges/usb-ethernet-bridges/xr22801#documentation>

構造仕様	保護構造	IP54 (*7)	
	対応タブレット (*8)	対応タブレットサイズ	タブレット対角線長: 290~380mm (縮小時270mm~) 画面サイズ: 10~13インチ
		対応タブレット厚み	標準: ~9mm (*9)
		対応OS	(*11)
	対応タブレット重量	max. 1.1kg (参考値)	
質量 (約) (*10)	約880g 約2210g (ケーブル(アクセサリ・D-Subタイプ)含む)		
グリップユニット回転角度	約120°		
筐体色	黒		
USB仕様	通信	USB 2.0 デバイス High speed (480Mbps)	
	給電	USB PD Source 出力: 30W 5V-3A, 9V-3A, 15V-2A, 20V-1.5A	
	ケーブル	USB Type Cコネクタ ケーブル長: 0.5m以下	
Ethernet仕様 (*12)	通信	IEEE802.3i 10BASE-T, 100BASE-TX	
	内部回路と絶縁	パルストランス	
適用規格		IEC/EN 60947-5-1 IEC/EN 60947-5-5 (XA1E-LV302Q4R, XA1E-LV3SG02Q4WR) IEC/EN 60947-5-8 (HE6B-M200Y) UL 508 UL 60947-1 UL 60947-5-1 UL 60947-5-5 CSA C22.2 No.14	
	安全規格	IEC/EN 61010-1 IEC/EN 61010-2-201	
	用途規格	ISO 12100 IEC 60204-1 ISO 10218-1 ISO 10218-2	
	EMC規格	IEC/EN 61131-2	
UL認証規格	UL 508 UL 60947-5-5 CSA C22.2 No.14		



□ Safety2.0適合審査登録制度 適合証明取得

本製品は、一般社団法人セーフティグローバル推進機構 (IGSAP) が推進する Safety2.0適合審査登録制度において、以下で示すSafety2.0の適合スコープ、適合基準レベル、適合条件で適合証明を取得しています。  
適合条件を満足しない場合は、Safety2.0適合範囲外となりますので、お客様の責任において十分なリスクアセスメントを実施し、本製品を適切にご使用ください。

- 適合スコープ : タブレット型端末 (以下タブレット) と組み合わせて安全性・作業性の向上を実現するドッキングペダント  
適合基準レベル: 1
- 適合条件  
本製品は取り付けるタブレット型端末に次の機能を備えることにより、Safety2.0適合システムとして使用いただくことができます。  
・タブレット型端末が有効に機能していることを人に伝達する機能  
・リスク関連情報 (\*13) を画面表示する機能や音・振動などによって使用者に伝達する機能
- \*13) 危険源となる機械の動作状態や位置情報などのリスクに関する情報で、人の危険察知・認識の容易化や正確化に役立ち、人の危険行動の減少や安全行動の促進を目的とするものです。Safety2.0適用システムとしてのご使用にあたっては、必ず製品に同梱または下記URLに掲載されている「Safety2.0アプリケーションマニュアル」を合わせてご覧ください。

「Safety2.0アプリケーションマニュアル」  
URL: [https://product.idec.com/?product=HT3P\\_HT4P-SAFETY2](https://product.idec.com/?product=HT3P_HT4P-SAFETY2)

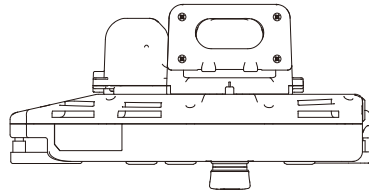




□ 外形寸法図

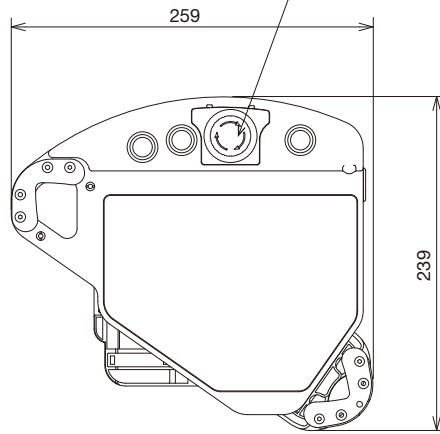
本体

(単位: mm)

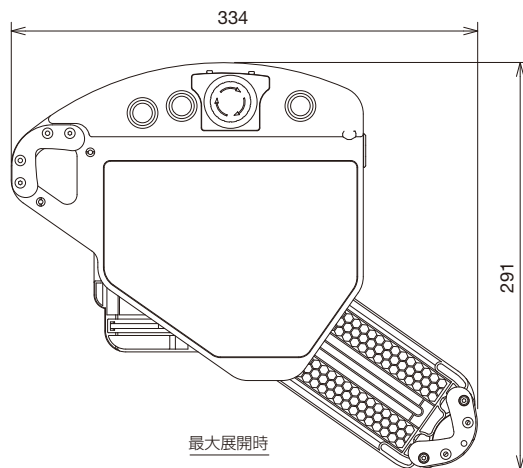
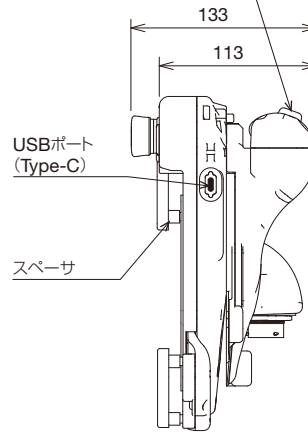


非常停止用押ボタンスイッチ  
形番:XA1E-LV302Q4R/  
XA1E-LV3SG02Q4WR (IDEC)

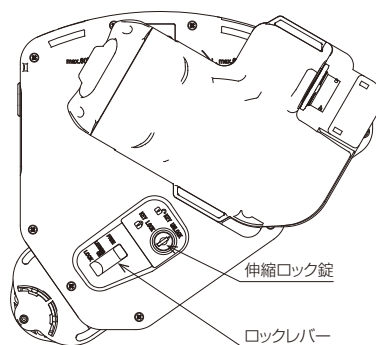
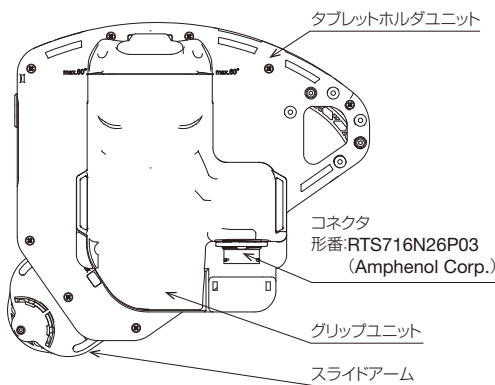
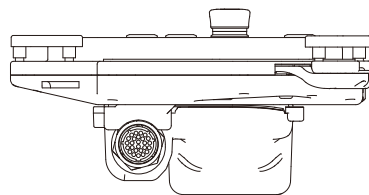
イネーブルスイッチ  
形番:HE6B-M200Y (IDEC)



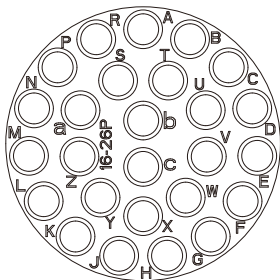
最小格納時



最大展開時



外部インターフェイス



HT4P本体側コネクタ  
メーカー : Amphenol Corp.  
形番 : RTS716N26P03

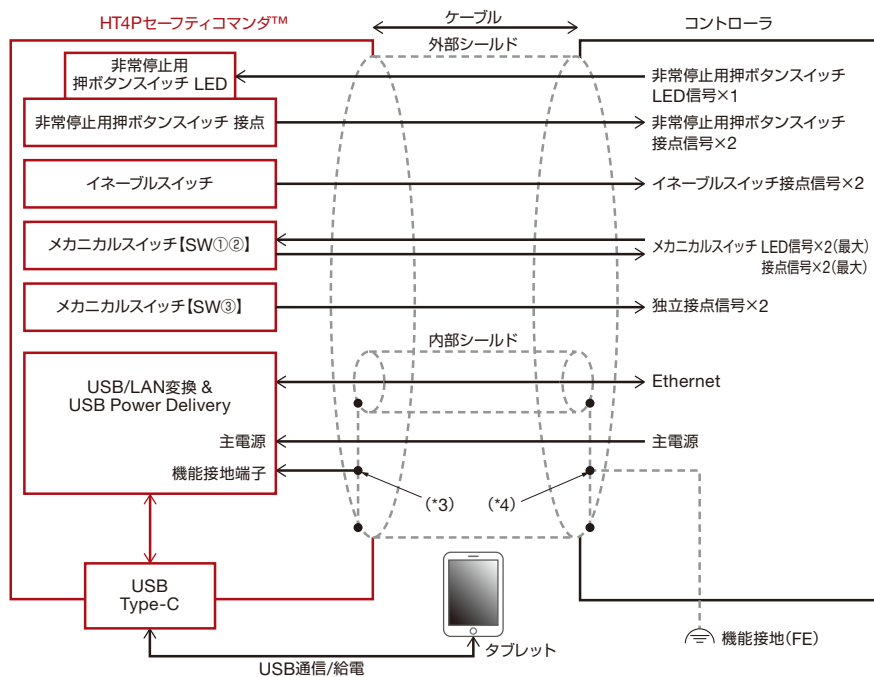
お客様でケーブルを用意する際の注意

- ① 主電源に接続するケーブルにはAWG20未満の細いケーブルは使用できません。AWG20以上の太いケーブルを使用してください。
- ② Ethernetを配線するケーブルにはカテゴリ5e以上のLANケーブルと同等の伝送特性をもつケーブルを使用し、Ethernetケーブル全体をシールドで遮蔽してください。(内部シールド)
- ③ 主電源、非常停止用押ボタンスイッチ、イネーブルスイッチのケーブルに加えてシールド付きEthernet用ケーブル全体をさらにシールドで遮蔽してください。(外部シールド)

HT4P本体側コネクタ記号	ケーブル芯線色 (*1)	D-sub37pピン番号 (*2)	機能名称	HT4P-SLNPL、HT4P-SLNPL-W (標準在庫品)	HT4P-SLSPL-R※、HT4P-SLSPL-W-R※ (メカニカルスイッチ搭載タイプ)
A	黒	1	主電源	DC24V+	DC24V+
B	白	2		DC24V-	DC24V-
C	シールド (内部/外部)	21		機能接地端子	機能接地端子
D	青	5	Ethernet	TPO+ (送信データ+)	TPO+ (送信データ+)
E	白/青	6		TPO- (送信データ-)	TPO- (送信データ-)
F	橙	7		TPI+ (受信データ+)	TPI+ (受信データ+)
G	白/橙	8		TPI- (受信データ-)	TPI- (受信データ-)
H	青	11	メカニカルスイッチ	-	スイッチ③ (NO1)
J	灰	12		-	スイッチ③ (COM1)
K	橙	13		-	スイッチ③ (NO2)
L	紫	14		-	スイッチ③ (COM2)
M	桃	15		-	スイッチ② (NO1)
N	若草	16		-	スイッチ① (NO1)
P	白/赤	17		-	スイッチLED用②
R	白/緑	18		-	スイッチLED用①
S	白/黄	19	-	スイッチ・LED共通①②COM	
T	白/茶	27	非常停止用押ボタンスイッチ	LED (X1)	LED (X1)
U	白/青	28		LED (X2)	LED (X2)
V	白/灰	29		接点1 (NC)	接点1 (NC)
W	白/橙	30		接点1 (NC)	接点1 (NC)
X	白/紫	31	接点2 (NC)	接点2 (NC)	
Y	白/桃	32	接点2 (NC)	接点2 (NC)	
Z	赤	33	イネーブルスイッチ	接点1 (COM)	接点1 (COM)
a	緑	34		接点1 (NO)	接点1 (NO)
b	黄	35		接点2 (COM)	接点2 (COM)
c	茶	36		接点2 (NO)	接点2 (NO)

\*1) オプションケーブル「HT9Z-4PC1※M」のバラ線芯線色。  
\*2) オプションケーブル「HT9Z-4PC15MC」のD-sub37pコネクタピン番号。  
• ピン番号3、4、9、10、20、22~26、37に配線はありません。

システム構成



\*3) 内部シールドと外部シールドは両方とも機能接地端子に接続してください。  
\*4) 内部シールドと外部シールドは両方とも機能接地にしてください。

安全に関するご注意

- 取付け、取外し、配線作業および保守・点検は、必ず電源を切って行ってください。感電および火災の危険があります。

使用上のご注意

HT4P形の取付け、配線作業、運転および保守、点検を行う前に、取扱説明書をよくお読みいただき、正しくご使用ください。

取付方法や配線、保守に関する詳細は、下記URLより取扱説明書をご確認ください。

URL HT4P形-----<https://product.idec.com/?product=HT4P>  
HT4P形メカニカルスイッチ搭載タイプ----<https://product.idec.com/?product=HT4P-LB>



HT4P形



HT4P形メカニカルスイッチ搭載タイプ

# HT3P 形

軽量・ベーシックタイプ

8~11インチ

(特許出願中)



### 8~11インチタブレット搭載可能

伸縮式ドッキング構造により画面8~11インチ、スペーサの付替えにより厚み~24mm<sup>(\*)</sup>までのタブレットに対応。厚みのある堅牢タブレットも取付可能。

<sup>(\*)</sup>標準：~10mm、アクセサリ「タブレット厚み調整キットA」使用時：~18mm、アクセサリ「タブレット厚み調整キットB」使用時：~24mm



画面サイズ：8~11インチ

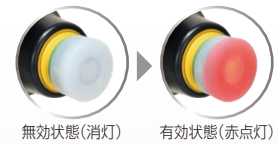
厚み：~24mm

### LEDインジケータ付非常停止用押ボタンスイッチ

セーフティロック、セーフティポテンシャル、直接開路動作機能を搭載

### NEW ISO 13850:2015に対応した照光式非常停止用押ボタンスイッチ (ボタン色:白、点灯色:赤)を搭載したモデル

セーフティロック、セーフティポテンシャルなどのIDEC独自機能に加え、有効/無効状態が直感的に把握できる照光タイプを搭載



無効状態(消灯)

有効状態(赤点灯)

### 回転式グリップ

作業者の持ち易い位置で保持が可能、タブレットは縦でも横でも使用可能



横使い右手保持

縦使い左手保持

横使い左手保持

### 3ポジションイネーブルスイッチ

人間工学に基づいた危険回避のための3ポジション動作で、作業中の安全を確保  
注) ISO 10218シリーズで要求される産業用ティーチングペンダントの安全要件に準拠しています。

### USB充電ポート

タブレットに充電しながらの使用が可能、使用中のバッテリー切れの心配なし

注) DC5V-1.5A 出力

### 壁取付

壁掛け金具 (アクセサリ) により、盤面に固定しての操作も可能

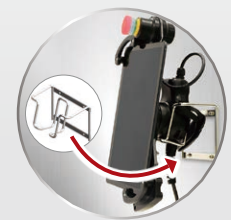
注) イネーブルスイッチを必要としない操作に限る。

### 伸縮ロック錠

不用意なタブレットの取外しを防止

### 伸縮ロックレバー

フォルダの伸縮をロック可能



ケーブル5m付属  
(末端:ナイロンコネクタ付)

## 種類 [形番]

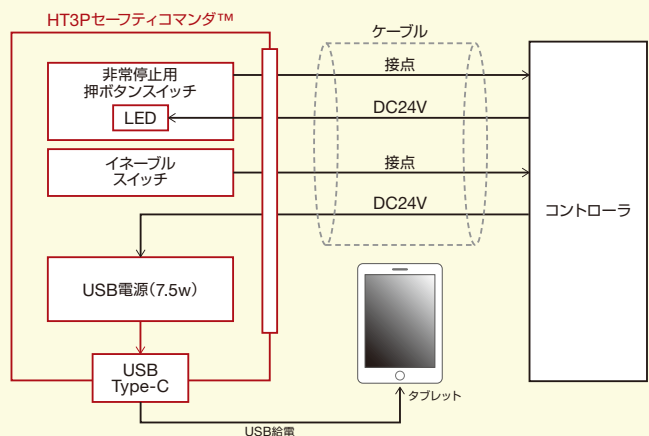
販売単位：1個

品名	形番 (ご注文形番)
HT3P形 セーフティコマンド™ 照光式非常停止用押ボタンスイッチ (ボタン色:赤、点灯色:赤) 搭載モデル	HT3P-SLNP-5M
HT3P形 セーフティコマンド™ 照光式非常停止用押ボタンスイッチ (ボタン色:白、点灯色:赤) 搭載モデル	HT3P-SLNP-5M-W

## 仕様

項目	仕様	
構造仕様	保護構造	IP54
	取付可能 タブレットサイズ	8~11inch
取付スイッチ仕様	非常停止用 押ボタンスイッチ	XA1E-LV302Q4R/ XA1E-LV3SG02Q4WR (IDEC)
	イネーブルスイッチ	HE5B-M2PY (IDEC)
電源	USB電源	USB port : Type-C
		7.5w
外部ケーブル ケーブル接続方法	5mケーブル付属	

## システム構成



## ご注文・ご使用に際してのご承諾事項

平素は弊社販売の製品をご愛顧いただき誠にありがとうございます。  
弊社発行のカタログ・仕様書等（以下「カタログ類」と総称します）に記載された製品をご注文いただく際、下記ご承諾事項に記載の条件等を適用いたします。これらの内容をご確認・ご承諾のうえご注文ください。

### 1. カタログ類の記載内容についての注意事項

- 本カタログに記載の弊社製品の定格値、性能値、仕様値は、単独検査における各条件のもとで得られた値であり、複合条件のもとで得られる値を保証するものではありません。  
また、使用環境、使用条件によって耐久性が異なります。
- カタログ類に記載の参考データ、参考値はご参考用ですので、その範囲で常に正常に動作することを保証するものではありません。
- カタログ類に記載の弊社製品の仕様・外観および付属品は、改善またはその他の事由により、予告なしに変更や販売の中止をすることがあります。
- カタログ類の記載内容は予告なしに変更することがあります。

### 2. 用途についての注意事項

- 弊社製品を他の製品と組み合わせて使用される場合、適合すべき法規・規制または規格をご確認ください。  
また、お客様が使用されるシステム、機械、装置等への弊社製品の適合性は、実使用条件にてお客様ご自身でご確認ください。弊社は、弊社製品との適合性について責任を一切負いません。
- カタログ類に記載の利用事例、アプリケーション事例はご参考用ですので、ご採用に際しては機器・装置等の性能や安全性をご確認のうえ、ご使用ください。また、これらの事例について、弊社製品を使用する権利をお客様に許諾するものではなく、知的財産権を保有することや第三者の知的財産権を侵害しないことを弊社が保証するものではありません。
- 弊社製品をご使用の際には、次に掲げる事項に十分注意して実施してください。
  - ① 定格および性能に対し余裕のある弊社製品の利用
  - ② 弊社製品が故障しても他に危険や損害を生じさせない冗長設計、誤動作防止設計などの安全設計
  - ③ お客様のシステム、機械、装置等に使用される弊社製品が、仕様どおりの性能、機能を発揮できるように、配電、設置されていること
- 性能が劣化した状態で弊社製品を引き続き使用されますと、絶縁劣化等により異常発熱、発煙、発火等のおそれがあります。弊社製品、およびそれを使用したシステム、機械、装置等の定期的な保守を行ってください。
- 弊社製品は、一般工業製品向けの汎用品として開発、製造された製品です。次に掲げる用途での使用は意図しておらず、お客様がこれらの用途で弊社製品を使用した場合、お客様と弊社との間で別途の合意がない限り、弊社は弊社製品について一切保証いたしません。
  - ① 原子力制御設備、輸送設備（鉄道・航空・船舶・車両・乗用機器など）、宇宙設備、昇降設備、医療機器、安全装置、その他生命・身体に危険を及ぼす可能性のある設備・機器など高度な安全性が要求される用途での使用
  - ② ガス・水道・電気等の供給システム、24時間連続運転システム、決済システムなど高度な信頼性が要求される用途での使用
  - ③ 屋外での設備、化学的汚染または電磁的な影響を受ける可能性のある環境での用途など、カタログ類に記載された仕様や条件・環境の範囲を逸脱して取り扱われる、または使用される可能性のある用途での使用
 なお、お客様が上記の用途での使用を望まれる場合には、必ず弊社の営業窓口までご相談をお願いいたします。

### 3. 検査

ご購入いただきました弊社製品につきましては、遅滞なく検査を行っていただくとともに、検査前または検査中の取り扱いにつきましては、管理保全に十分にご留意ください。

### 4. 保証内容

#### (1) 保証期間

弊社製品の保証期間は、ご購入後またはご指定の場所に納入後1年間といたします。ただし、カタログ類に別途の記載がある場合やお客様と弊社との間で別途の合意がある場合は、この限りではありません。

#### (2) 保証範囲

上記保証期間中に弊社側の責により弊社製品に故障が生じた場合は、その製品の交換または修理を、その製品のご購入場所・納入場所、または弊社サービス拠点において無償で実施いたします。ただし、故障の原因が次に該当する場合は、この保証の対象範囲から除外いたします。

- ① カタログ類に記載されている条件・環境の範囲を逸脱した取り扱いまたは使用による場合
- ② 弊社製品以外の原因の場合
- ③ 弊社以外による改造または修理による場合
- ④ 弊社以外の者によるソフトウェアプログラムによる場合
- ⑤ 弊社製品本来の使い方以外の使用による場合
- ⑥ 取扱説明書、カタログ類の記載に従って、保守部品の交換、アクセサリ類の取り付けなどが正しくされていなかったことによる場合
- ⑦ 弊社からの出荷当時の科学・技術の水準では予見できなかった場合
- ⑧ その他弊社側の責ではない原因による場合（天災、災害など不可抗力による場合を含む）

なお、ここでの保証は、弊社製品単体の保証を意味するもので、弊社製品の故障により誘発される損害は保証の対象から除かれるものとします。

### 5. 責任の制限

本ご承諾事項に記載の保証が弊社製品に関する保証のすべてであり、また、弊社は、弊社製品に起因して生じた特別損害、間接損害、付随的損害、または消極損害に関して、一切の責任を負いません。

### 6. サービス範囲

弊社製品の価格には、技術者派遣等のサービス費用は含んでおりませんので、次の場合は別途費用が必要となります。

- (1) 取付調整指導および試運転立ち合い（アプリケーション用ソフトの作成、動作試験等を含む）
- (2) 保守点検、調整および修理
- (3) 技術指導および技術教育
- (4) お客様のご指定による製品試験または検査

### 7. 輸出管理

弊社製品または技術資料を輸出または非居住者に提供する場合は、安全保障貿易管理に関する日本および関係各国の法令・規制に従ってください。

以上の内容は、日本国内での取引および使用を前提とするものです。日本以外での取引及びご使用に関しては弊社の営業窓口までご相談をお願いいたします。また、海外のみで販売している弊社製品に関する保証は日本国内では一切行いません。

# IDEC株式会社

〒532-0004 大阪市淀川区西宮原2-6-64

jp.idec.com



お問合せはこちらから

- 本カタログ中に記載されている社名、商品名及び通信規格はそれぞれ各社が商標または登録商標として使用している場合があります。
- 仕様、その他記載内容は予告なしに変更する場合があります。

