



# 分析装置・測定機器・ 画像機器等の繊細な操作に

軽い操作感で繊細な長時間作業をサポート  
複数の取付方法により多様なデザインに対応



## ジョイスティックにもデザイン性と機能性を

APEMのジョイスティックは単なる操作機器ではありません。細部にこだわり、採用される製品の操作性を向上させるだけでなく、美しいデザインを提供し機能性も向上させます。HFシリーズはAPEMのノウハウを結集し、さらなるバリューを具現化しています。



## OPERATION



### 繊細な作業に適した 操作感

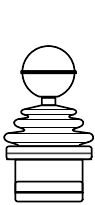
計測機器や分析装置、電子顕微鏡等の繊細な操作に適した軽い操作感になるように設計。作業者の操作を高次にサポートするだけでなく、長時間の作業における負担軽減にも寄与します。また、機械的寿命は500万回と耐久性にも優れています。

## VARIETY

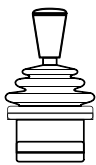


### 幅広い仕様を ラインアップ

軽い操作感に加えて、握りやすさやデザイン、その他の操作機器とのバランス等、繊細な操作になればなるほどニーズは細かく分かります。HFシリーズでは多数のハンドルラインアップをご用意しているため、豊富な組み合わせの中から最適なものをお選びいただけます。



10ハンドル



11ハンドル



22ハンドル



27ハンドル



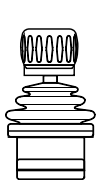
33ハンドル



44ハンドル



45ハンドル



46ハンドル



50ハンドル



51ハンドル



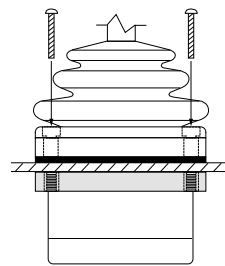
52ハンドル

## DESIGN

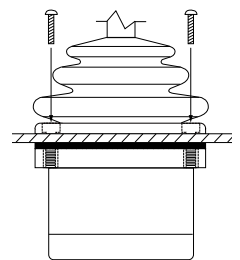


### 複数の取付方法により 多様なデザインに対応

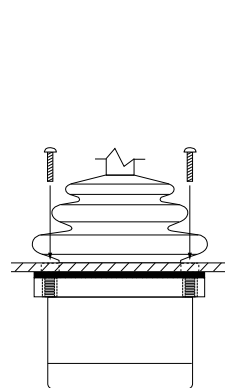
一般的な前面取付および背面取付に加えて、表面にベゼルがないタイプや表面のねじ穴が見えないタイプをご用意しました。機能面だけではなくデザイン面においてもこだわりたいという思いにお応えします。



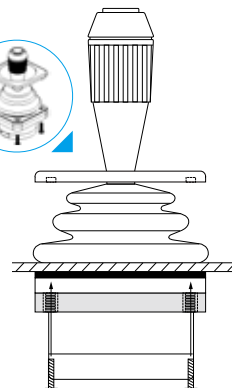
前面取付  
(ドロップインマウント)



背面取付  
(リアマウント)



ノンベゼル  
(トップベゼルなし・背面取付) (\*1)



フルフェイス  
(ねじ穴なしトップベゼル・背面取付) (\*1)

\*1) カスタム対応となります。詳細はお問合せください。

# HF シリーズ ジョイスティック



● 形番構成の全組み合わせが可能ではありませんので、ご注意ください。

## □ 種類

● ご注文形番にてご注文下さい。

ハンドル形状	外観	配線方式	出力タイプ	押ボタン スイッチ	取付方法	形番（ご注文形番）					
						ラウンド （○軸）	販売 単位	在庫品 （*1）	スクエア （□軸）	販売 単位	在庫品 （*1）
22ハンドル		ケーブル コネクタ	0~5V	1個	前面取付	HF22R10A	5個	—	HF22S10A	5個	—
					背面取付	HF22R40A	1個	○	HF22S40A	5個	—
1個	前面取付				HF44R10A	5個	—	HF44S10A	1個	○	
	背面取付				HF44R40A	5個	—	HF44S40A	5個	—	
46ハンドル				—	前面取付	HF46R10A	5個	—	HF46S10A	5個	—
					背面取付	HF46R40A	5個	—	HF46S40A	5個	—
52ハンドル				2個	前面取付	HF52R10A	5個	—	HF52S10A	5個	—
					背面取付	HF52R40A	5個	—	HF52S40A	5個	—

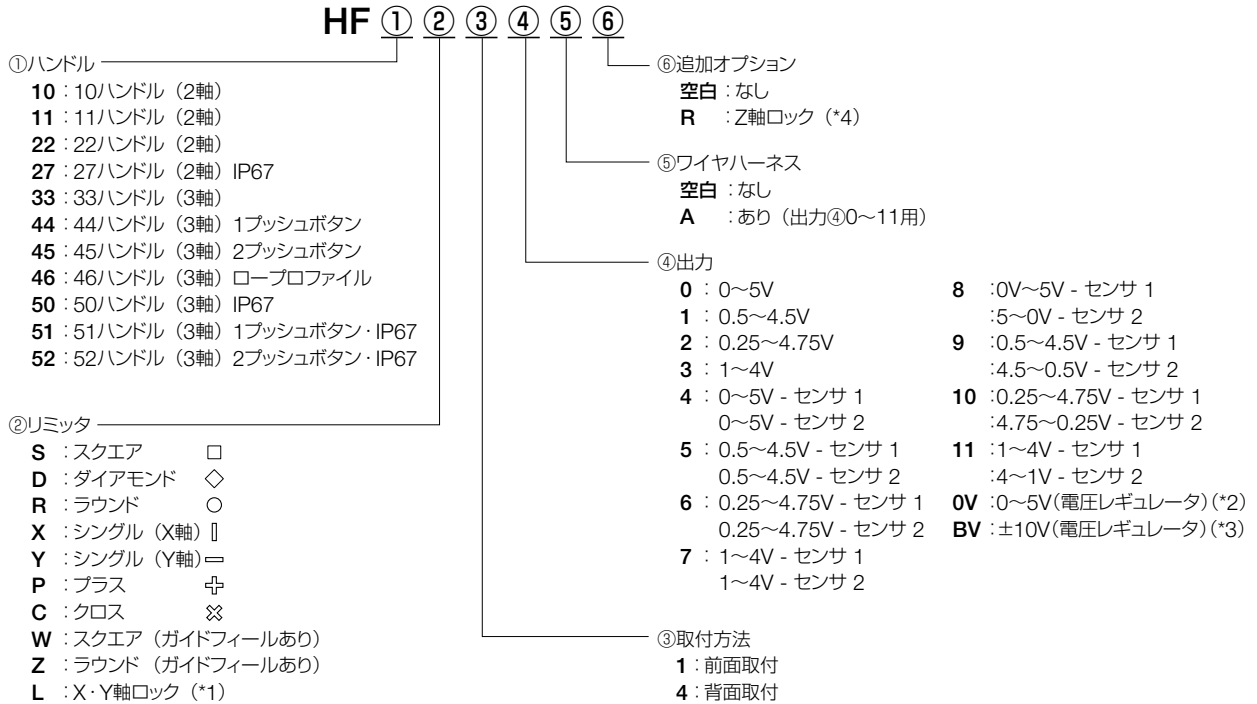
\*1) 「○」は標準在庫機種です。(2024年3月現在)

● ハーネス付きコネクタが不要の場合、末尾の「A」のないものが形番となります。

他オプションについては当社にお問合せください。

- 例) ● 軸動作違い（プラス（+軸）、ダイヤモンド（◇軸）など）  
 ● 出力タイプ違い（インバーズ出力、CAN通信タイプなど）  
 ● ガイドフィール構造、その他カスタム仕様など

□ 形番構成



- \*1) ハンドル33~52の3軸 (Z軸付き) でのみ推奨されます。
- \*2) 供給電圧8~35Vが必要です。
- \*3) 供給電圧11~35Vが必要です。
- \*4) ハンドル33~56の3軸 (Z軸) を制限またはロックさせ、ハンドルが回転するのを防ぐ機能です。
- 形番構成の全組み合わせが可能ではありませんので、ご注意ください。
- 最新の在庫機種や仕様についてはWeb サイト ([https://jp.idec.com/APEM-Joystick-japan\\_Top.html](https://jp.idec.com/APEM-Joystick-japan_Top.html)) よりご確認ください。

□ 一般仕様 (\*5)

環境仕様	保存周囲温度	-40~+85℃ (ただし、結露しないこと)
	使用周囲温度	-40~+85℃ (ただし、結露しないこと)
	保護構造	IP67 (ハンドルにより異なります。詳しくは形番構成をご覧ください。)
	EMCイミュニティレベル (V/M)	EN61000-4-3
	EMCエミッションレベル	EN61000-6-3:2001
電氣的仕様	センサタイプ	ホールエフェクト
	入力電圧	DC5V±0.5V (アナログ) 8~35V (電圧レギュレータ単極) 11~35V (電圧レギュレータ双極)
	出力インピーダンス	2Ω
機械的仕様	操作角度 (X・Y軸)	ラウンド :31.6°±4°(中心から±15.8°) スクエア :上下左右27.0°±4°(中心から±13.5°) 斜め40°±4°(中心から±20°)
	操作角度 (Z軸)	60°±4° (中心から±30°)
	機械的寿命	500万回
	操作力 (X・Y軸)	1.9 + 0.5N
	操作力 (Z軸)	仕様により異なります。
材質	ハンドル	ナイロン
	ブーツ	シリコン
	ボディ	ナイロン
	シャフト	ステンレス

\*5) ハンドル形状等の組み合わせにより異なります。

□ ピン配列

ピン番号	色	仕様
1	黒	グラウンド
2	赤	入力電源
3	青/白	X軸 (デュアル出力)
4	青	X軸
5	黄/黒	Y軸 (デュアル出力)
6	黄	Y軸
7	緑/黒	Z軸 (デュアル出力)
8	緑	Z軸
9	オレンジ	ボタン1
10	白	コモン (ボタン)
11	紫	ボタン2
12	—	—

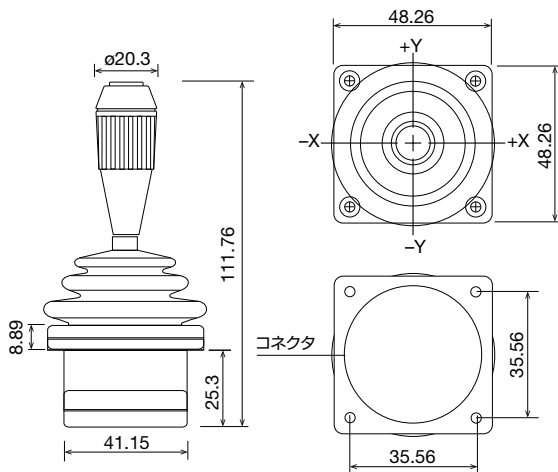
PIN 2	PIN 4	PIN 6	PIN 8	PIN 10	PIN 12
赤	青	黄	緑	白	—
黒	青/白	黄/黒	緑/黒	オレンジ	紫
PIN 1	PIN 3	PIN 5	PIN 7	PIN 9	PIN 11

□ ヘッド・コネクタ

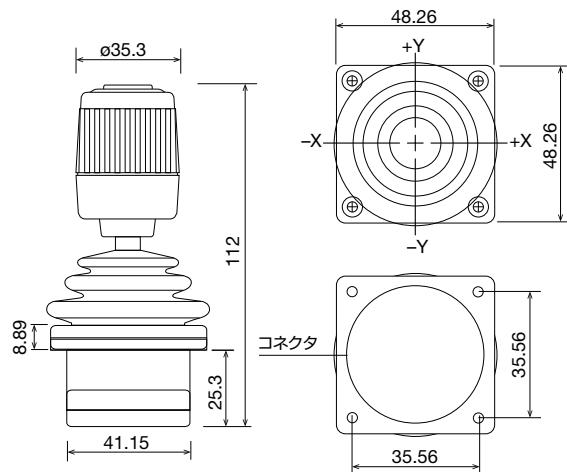
- ヘッド : Hirose DF11-12DP-2DS9 (24)
- コネクタ : Hirose DF11-12DS-2C (ハーネス付き)

## □ 外形寸法図 (単位: mm)

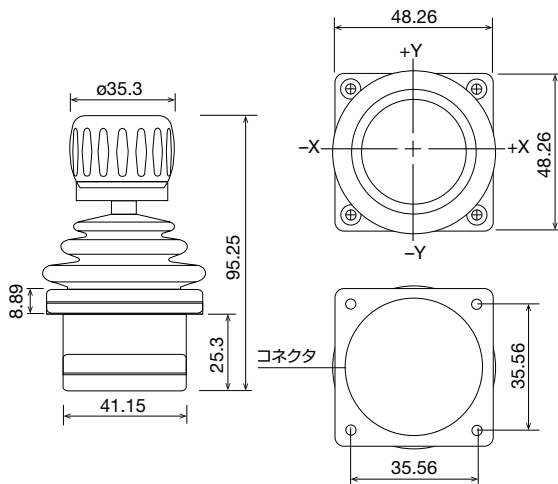
### ● 22ハンドル



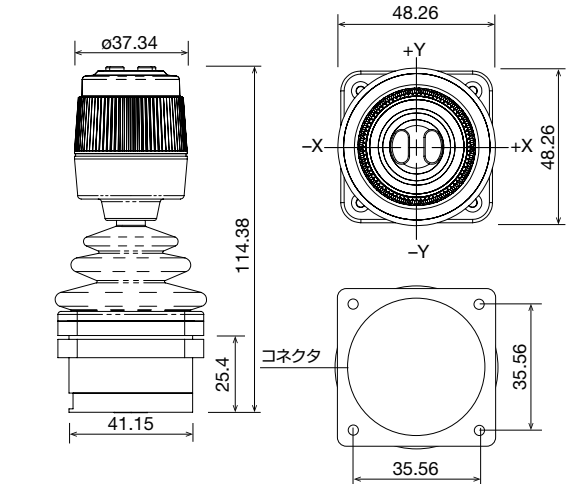
### ● 44ハンドル



### ● 46ハンドル

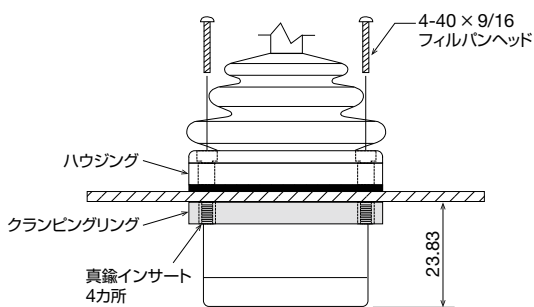


### ● 52ハンドル

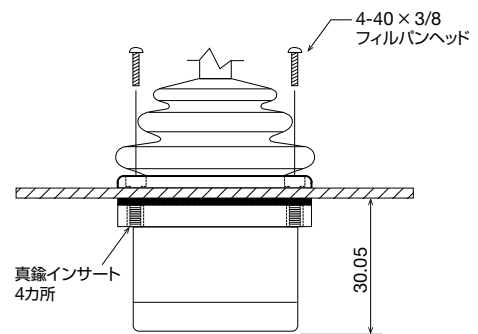


## □ 取付方法 (単位: mm)

### ● 前面取付 (ドロップインマウント)



### ● 背面取付 (リアマウント)

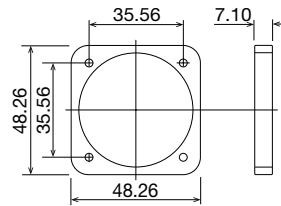
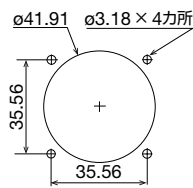
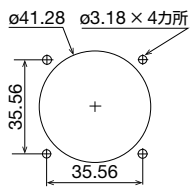


## □ 取付穴加工図 (単位:mm)

● 前面取付 (ドロップインマウント)

● 背面取付 (リアマウント)

● クランピングリング



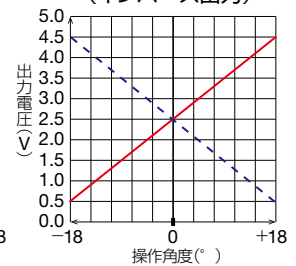
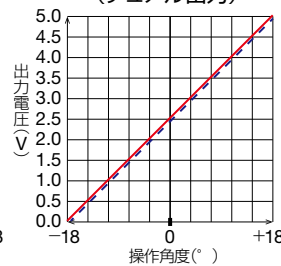
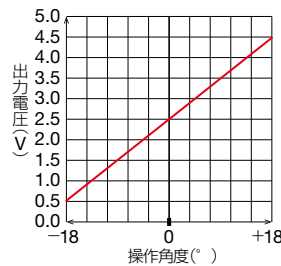
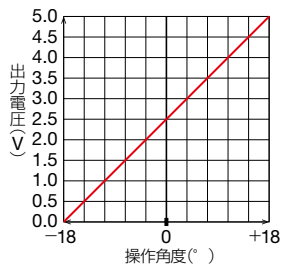
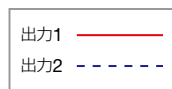
## □ 出力電圧

0~5V

0.5~4.5V

0~5V / 0~5V  
(デュアル出力)

0.5~4.5V / 4.5~0.5V  
(インバース出力)



センター位置: 2.5V

## ⚠ 安全に関するご注意

- 取付け、取外し、配線作業および保守・点検は、必ず電源を切って行ってください。感電および火災の危険があります。

## 使用上のご注意

- 指定された定格電圧範囲外では使用しないでください。故障の原因となります。
- 回路設計する時は、出力インピーダンスを考慮してください。10[k $\Omega$ ]未滿の負荷抵抗は推奨されません。
- ジョイスティックを持ち運び可能なボックスなどでご使用される場合は、落下による衝撃が直接ジョイスティックに加わらないように、ガードで保護するなどの予防策をご検討ください。
- ジョイスティックの本体下側 (パネル内) には、水しぶきやホコリがかからないようにし、高温環境では使用しないでください。
- 取付け、取外し、配線作業および保守・点検は、必ず電源を切って行ってください。感電および火災の危険があります。

## ご注文・ご使用に際してのご承諾事項

平素は弊社販売の製品をご愛顧いただき誠にありがとうございます。  
弊社発行のカタログ・仕様書等（以下「カタログ類」と総称します）に記載された製品をご注文いただく際、下記ご承諾事項に記載の条件等を適用いたします。これらの内容をご確認・ご承諾のうえご注文ください。

## 1. カタログ類の記載内容についての注意事項

- 本カタログに記載の弊社製品の定格値、性能値、仕様値は、単独検査における各条件のもとで得られた値であり、複合条件のもとで得られる値を保証するものではありません。  
また、使用環境、使用条件によって耐久性が異なります。
- カタログ類に記載の参考データ、参考値はご参考用ですので、その範囲で常に正常に動作することを保証するものではありません。
- カタログ類に記載の弊社製品の仕様・外観および付属品は、改善またはその他の事由により、予告なしに変更や販売の中止をすることがあります。
- カタログ類の記載内容は予告なしに変更することがあります。

## 2. 用途についての注意事項

- 弊社製品を他の製品と組み合わせて使用される場合、適合すべき法規・規制または規格をご確認ください。  
また、お客様が使用されるシステム、機械、装置等への弊社製品の適合性は、実使用条件にてお客様ご自身でご確認ください。弊社は、弊社製品との適合性について責任を負いません。
- カタログ類に記載の利用事例、アプリケーション事例はご参考用ですので、ご採用に際しては機器・装置等の性能や安全性をご確認のうえ、ご使用ください。また、これらの事例について、弊社製品を使用する権利をお客様に許諾するものではなく、知的財産権を保有することや第三者の知的財産権を侵害しないことを弊社が保証するものではありません。
- 弊社製品をご使用の際には、次に掲げる事項に十分注意して実施してください。
  - 定格および性能に対し余裕のある弊社製品の利用
  - 弊社製品が故障しても他に危険や損害を生じさせない冗長設計、誤動作防止設計などの安全設計
  - お客様のシステム、機械、装置等に使用される弊社製品が、仕様どおりの性能、機能を発揮できるように、配電、設置されていること
- 性能が劣化した状態で弊社製品を引き続き使用されますと、絶縁劣化等により異常発熱、発煙、発火等のおそれがあります。弊社製品、およびそれを使用したシステム、機械、装置等の定期的な保守を行ってください。
- 弊社製品は、一般工業製品向けの汎用品として開発、製造された製品です。次に掲げる用途での使用は意図しておらず、お客様がこれらの用途で弊社製品を使用した場合、お客様と弊社との間で別途の合意がない限り、弊社は弊社製品について一切保証いたしません。
  - 原子力制御設備、輸送設備（鉄道・航空・船舶・車両・乗用機器など）、宇宙設備、昇降設備、医療機器、安全装置、その他生命・身体に危険を及ぼす可能性のある設備・機器など高度な安全性が要求される用途での使用
  - ガス・水道・電気等の供給システム、24時間連続運転システム、決済システムなど高度な信頼性が要求される用途での使用
  - 屋外での設備、化学的汚染または電磁的な影響を受ける可能性のある環境での用途など、カタログ類に記載された仕様や条件・環境の範囲を逸脱して取り扱われる、または使用される可能性のある用途での使用なお、お客様が上記の用途での使用を望まれる場合には、必ず弊社の問合せ窓口までご相談をお願いいたします。

## 3. 検査

ご購入いただきました弊社製品につきましては、遅滞なく検査を行っていただくとともに、検査前または検査中の取り扱いにつきましては、管理保全に十分にご留意ください。

## 4. 保証内容

## (1) 保証期間

弊社製品の保証期間は、ご購入後またはご指定の場所に納入後1年間といたします。ただし、カタログ類に別途の記載がある場合やお客様と弊社との間で別途の合意がある場合は、この限りではありません。

## (2) 保証範囲

上記保証期間中に弊社側の責により弊社製品に故障が生じた場合は、その製品の交換または修理を、その製品のご購入場所・納入場所、または弊社サービス拠点において無償で実施いたします。ただし、故障の原因が次に該当する場合は、この保証の対象範囲から除外いたします。

- カタログ類に記載されている条件・環境の範囲を逸脱した取り扱いまたは使用による場合
- 弊社製品以外の原因の場合
- 弊社以外による改造または修理による場合
- 弊社以外の者によるソフトウェアプログラムによる場合
- 弊社製品本来の使い方以外の使用による場合
- 取扱説明書、カタログ類の記載に従って、保守部品の交換、アクセサリ類の取り付けなどが正しくされていないことによる場合
- 弊社からの出荷当時の科学・技術の水準では予見できなかった場合
- その他弊社側の責ではない原因による場合（天災、災害など不可抗力による場合を含む）

なお、ここでの保証は、弊社製品単体の保証を意味するもので、弊社製品の故障により誘発される損害は保証の対象から除かれるものとします。

## 5. 責任の制限

本ご承諾事項に記載の保証が弊社製品に関する保証のすべてであり、また、弊社は、弊社製品に起因して生じた特別損害、間接損害、付随的損害、または消極損害に関して、一切の責任を負いません。

## 6. サービス範囲

弊社製品の価格には、技術者派遣等のサービス費用は含んでおりませんので、次の場合は別途費用が必要となります。

- 取付調整指導および試運転立ち合い（アプリケーション用ソフトの作成、動作試験等を含む）
- 保守点検、調整および修理
- 技術指導および技術教育
- お客様のご指定による製品試験または検査

## 7. 輸出管理

弊社製品または技術資料を輸出または非居住者に提供する場合は、安全保障貿易管理に関する日本および関係各国の法令・規制に従ってください。

以上の内容は、日本国内での取引および使用を前提とするものです。日本以外での取引及びご使用に関しては弊社の問合せ窓口までご相談をお願いいたします。また、海外のみで販売している弊社製品に関する保証は日本国内では一切行いません。

IDEC株式会社

〒532-0004 大阪市淀川区西宮原2-6-64

jp.idec.com



お問合せはこちらから

- 本カタログ中に記載されている社名及び商品名はそれぞれ各社が商標または登録商標として使用している場合があります。
- 仕様、その他記載内容は予告なしに変更する場合があります。

